

Zubehör für pneumatische Schwenkantriebe

- ATEX-Varianten erhältlich
- Perfekt geeignet für pneumatische Schwenkantriebe: Typ 2051 und 2052

Im Datenblatt beschriebene Produktvarianten können von der Produktdarstellung und -beschreibung abweichen.

Kombinierbar mit

	Typ TEU002 Zubehör für pneumatische Schwenkantriebe	▶
	Typ TEU004 Zubehör für pneumatische Schwenkantriebe	▶
	Typ TEU003 Zubehör für pneumatische Schwenkantriebe	▶
	Typ 8805 Kugelhahn / Absperrklappe mit pneumatischem Schwenkantrieb	▶
	Typ TEU007 Grenzwertschalter	▶
	Typ TEU005 Zylinderschalter	▶

Typ-Beschreibung

TEU beinhaltet Stellungsanzeiger und Endlagenrückmelder, die kombinierbar sind mit den pneumatischen Schwenkantrieben Typ 2051 und 2052. TEU001 - Elektromechanischer Endlagenrückmelder mit optischer Anzeige
 TEU002 - Elektromechanischer Stellungsrückmelder, explosionsgeschützt
 TEU003 - Berührungsloser Stellungsrückmelder mit optischer Stellungsanzeige
 TEU004 - Berührungsloser Stellungsrückmelder, EExi, explosionsgeschützt, mit optischer Stellungsanzeige

DTS 1000106771 DE Version: E Status: RL (released | freigegeben | valide) printed: 09.01.2025

Inhaltsverzeichnis

1. Typ TEU001 - Elektromechanischer Endlagenrückmelder mit optischer Stellungsanzeige	3
1.1. Allgemeine technische Daten.....	3
1.2. Abmessungen	3
1.3. Geräte-/Prozessanschlüsse	3
Klemmenplan Mikroschalter	3
1.4. Bestellinformationen	3
2. Typ TEU002 - Elektromechanischer Stellungsrückmelder, explosionsgeschützt	4
2.1. Allgemeine technische Daten.....	4
2.2. Abmessungen	4
2.3. Geräte-/Prozessanschlüsse	4
Klemmenplan.....	4
2.4. Bestellinformationen	4
3. Typ TEU003 - Berührungsloser Stellungsrückmelder mit optischer Stellungsanzeige	5
3.1. Allgemeine technische Daten.....	5
3.2. Abmessungen	5
3.3. Geräte-/Prozessanschlüsse	5
Klemmenplan 3-Draht, PNP.....	5
3.4. Bestellinformationen	5
4. Typ TEU004 - Berührungsloser Stellungsrückmelder, EExi, explosionsgeschützt, mit optischer Stellungsanzeige	6
4.1. Allgemeine technische Daten.....	6
4.2. Abmessungen	6
4.3. Geräte-/Prozessanschlüsse	6
Klemmenplan 2-Draht, NAMUR	6
4.4. Bestellinformationen	6
5. Werkstoffe	7
5.1. Bürkert resistApp.....	7
6. Bestellinformationen	7
6.1. Bürkert eShop	7
6.2. Bürkert Produktfilter	7

DTS 1000106771 DE Version: E Status: RL (released | freigegeben | validé) printed: 09.01.2025

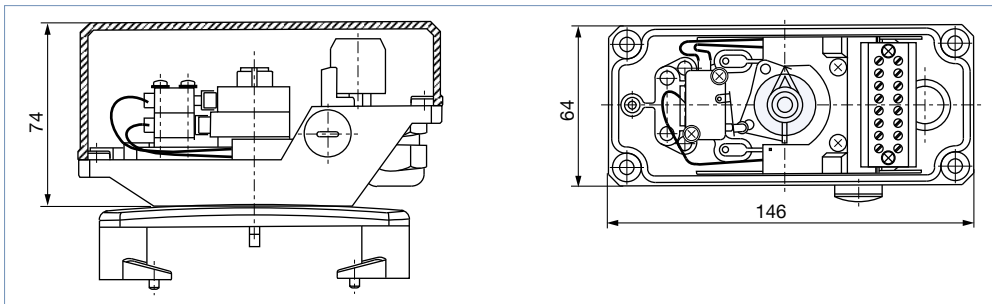
1. Typ TEU001 - Elektromechanischer Endlagenrückmelder mit optischer Stellungsanzeige

1.1. Allgemeine technische Daten

Produkteigenschaften	
Abmessungen	Weitere Informationen siehe „1.2. Abmessungen“ auf Seite 3.
Werkstoff	
Deckel	Makrolon
Konsole	Edelstahl gemäß NAMUR
Sockel	Vestamid
Endlagenschalter	Wechsler (Mikroschalter)
Betriebstemperatur	- 20...+ 100 °C
Elektrische Daten	
Betriebsspannung	0,1...250 V AC
Strom	6 A
Prozess-/Leitungsanschluss & Kommunikation	
Elektrischer Anschluss	Über Klemmleiste M12 × 1,5

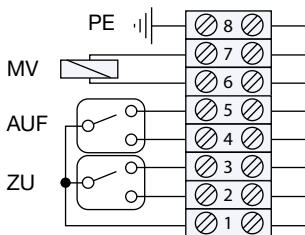
1.2. Abmessungen

Hinweis:
Angaben in mm



1.3. Geräte-/Prozessanschlüsse

Klemmenplan Mikroschalter



1.4. Bestellinformationen

Lochbild [mm]	Höhe der Antriebswelle [mm]	Artikel-Nr.
80 × 30	20	788872
80 × 30	30	788911
130 × 30	30	788912
130 × 30	50	788913

DTS 1000106771 DE Version: E Status: RL (released | freigegeben | valide) printed: 09.01.2025

2. Typ TEU002 - Elektromechanischer Stellungsrückmelder, explosionsgeschützt

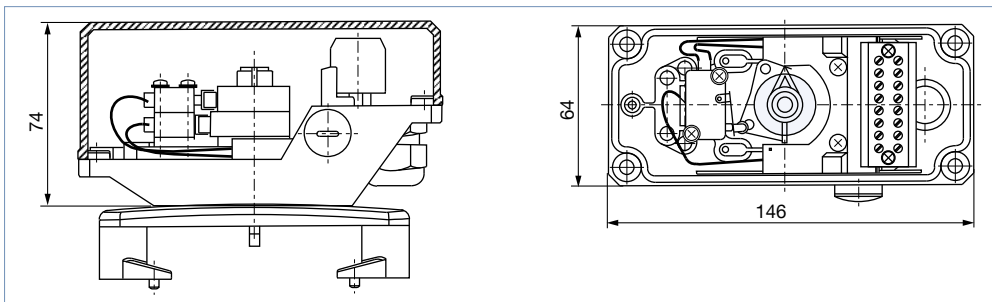
2.1. Allgemeine technische Daten

Produkteigenschaften	
Abmessungen	Weitere Informationen entnehmen Sie dem Kapitel „2.2. Abmessungen“ auf Seite 4.
Werkstoff	
Deckel	Vestamid
Sockel	Vestamid
Endlagenschalter	Mikroschalter, Fabrikat: Crouzet, Typ 83 139 1
Zündschutzart	Ex ed IIC T6
Elektrische Daten	
Betriebsspannung	0,1...250 V AC
Strom	4 A
Mediendaten	
Mediumtemperatur	- 20...+ 60 °C
Prozess-/Leitungsanschluss & Kommunikation	
Elektrischer Anschluss	Über Klemmleiste M20 × 1,5

2.2. Abmessungen

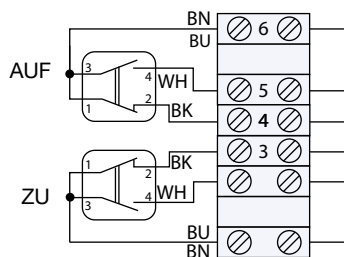
Hinweis:

Angaben in mm



2.3. Geräte-/Prozessanschlüsse

Klemmenplan



2.4. Bestellinformationen

Lochbild [mm]	Höhe der Antriebswelle [mm]	Artikel-Nr.
80 × 30	20	788958
80 × 30	30	788959
130 × 30	30	788960
130 × 30	50	788961

DTS 1000106771 DE Version: E Status: RL (released | freigegeben | valide) printed: 09.01.2025

3. Typ TEU003 - Berührungsloser Stellungsrückmelder mit optischer Stellungsanzeige

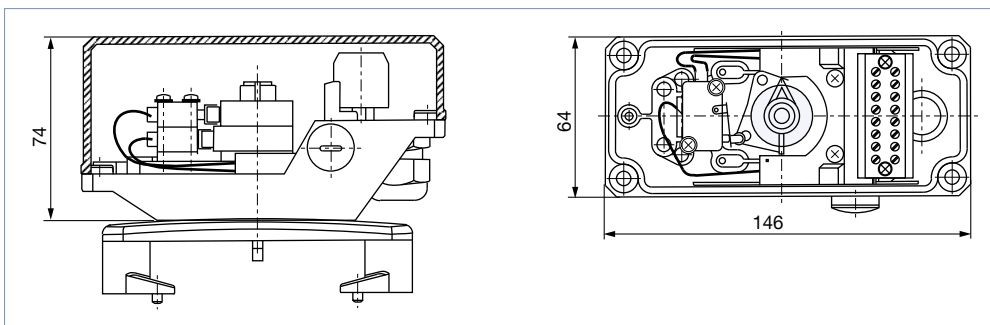
3.1. Allgemeine technische Daten

Produkteigenschaften	
Abmessungen	Weitere Informationen entnehmen Sie dem Kapitel „3.2. Abmessungen“ auf Seite 5.
Werkstoff	
Deckel	Makrolon
Sockel	Vestamid
Endlagenschalter	Doppelinitiator, Fabrikat: Pepperl+Fuchs NBN3-F25-E8
Statusanzeige	LED, gelb
Elektrische Daten	
Betriebsspannung	10...30 V DC
Mediendaten	
Betriebstemperatur	- 25...+ 70 °C
Prozess-/Leitungsanschluss & Kommunikation	
Elektrischer Anschluss	Über Klemmleiste PG 13,5 mm

3.2. Abmessungen

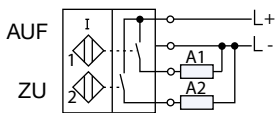
Hinweis:

Angaben in mm



3.3. Geräte-/Prozessanschlüsse

Klemmenplan 3-Draht, PNP



3.4. Bestellinformationen

Lochbild [mm]	Höhe der Antriebswelle [mm]	Artikel-Nr.
80 × 30	20	788914
80 × 30	30	788915
130 × 30	30	788916
130 × 30	50	788962

DTS 1000106771 DE Version: E Status: RL (released | freigegeben | valide) printed: 09.01.2025

4. Typ TEU004 - Berührungsloser Stellungsrückmelder, EExi, explosionsgeschützt, mit optischer Stellungsanzeige

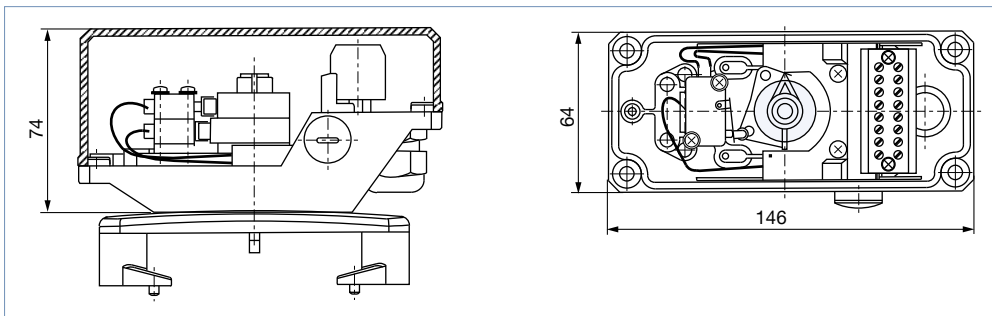
4.1. Allgemeine technische Daten

Produkteigenschaften	
Abmessungen	Weitere Informationen entnehmen Sie dem Kapitel „4.2. Abmessungen“ auf Seite 6.
Werkstoff	
Deckel	Makrolon
Sockel	Vestamid
Endlagenschalter	2-Drahtschalter (DIN 10234), Doppelinitiator (Pepperl+Fuchs NCN3-F25F-N4), NAMUR
Zündschutzart	Exi
Elektrische Daten	
Betriebsspannung	8 V DC
Mediendaten	
Mediumtemperatur	- 25...+ 85 °C
Prozess-/Leitungsanschluss & Kommunikation	
Elektrischer Anschluss	Über Klemmleiste M20 × 1,5

4.2. Abmessungen

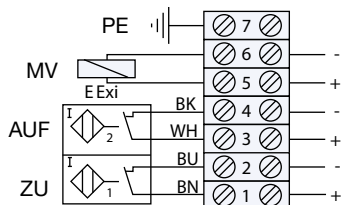
Hinweis:

Angaben in mm



4.3. Geräte-/Prozessanschlüsse

Klemmenplan 2-Draht, NAMUR



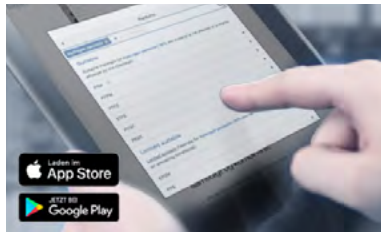
4.4. Bestellinformationen

Lochbild [mm]	Höhe der Antriebswelle [mm]	Artikel-Nr.
80 × 30	20	788873
80 × 30	30	788955
130 × 30	30	788956
130 × 30	50	788957

DTS 1000106771 DE Version: E Status: RL (released | freigegeben | validé) printed: 09.01.2025

5. Werkstoffe

5.1. Bürkert resistApp



Bürkert resistApp – Beständigkeitstabelle

Sie möchten die Zuverlässigkeit und Langlebigkeit der Werkstoffe in Ihrem individuellen Anwendungsfall sicherstellen? Verifizieren Sie Ihre Kombination aus Medien und Werkstoffen auf unserer Website oder in unserer resistApp.

[Jetzt chemische Beständigkeit prüfen](#)

6. Bestellinformationen

6.1. Bürkert eShop



Bürkert eShop – Bequem bestellt und schnell geliefert

Sie möchten Ihr gewünschtes Bürkert Produkt oder Ersatzteil schnell finden und direkt bestellen? Unser Onlineshop ist rund um die Uhr für Sie erreichbar. Melden Sie sich gleich an und nutzen Sie die Vorteile.

[Jetzt online einkaufen](#)

6.2. Bürkert Produktfilter



Bürkert Produktfilter – Schnell zum passenden Produkt

Sie möchten anhand Ihrer technischen Anforderungen einfach und bequem selektieren? Nutzen Sie den Bürkert Produktfilter und finden Sie unseren passenden Artikel für Ihre Anwendung.

[Jetzt Produkte filtern](#)