



Inline-Durchflussmessgerät oder Inline-Dosiergerät mit positiver Verdrängung (PD)

- Anzeige der Durchflussmenge und Volumen mit zwei Mengenzählern oder Dosierung
- Automatische Kalibrierung durch Teach-In
- Überprüfung von Eingängen (mit Dosiergerät) und allen Ausgängen ohne vorhandenen Durchfluss
- Gesamt- und Tageszähler für Mengen und Anzahl der Dosierung, Volumen- oder Massezähleranzeige (mit Dosiergerät)



Im Datenblatt beschriebene Produktvarianten können von der Produktdarstellung und -beschreibung abweichen.

Kombinierbar mit



Typ 8611 ▶
eCONTROL - Universalregler



Typ 8619 ▶
multiCELL - Multikanal-/ Multifunktions-Transmitter/-Controller



Typ 8802 ▶
ELEMENT Continuous Regelventilsysteme - Übersicht



Typ 8644 ▶
Elektropneumatisches Automatisierungssystem AirLINE

Typ-Beschreibung

Das Gerät Typ SE35 + S077 ist besonders für die kontinuierliche Durchflussmessung von hochviskosen Flüssigkeiten wie Klebstoff, Honig oder Öl geeignet. Das Gerät wird als Durchflussmesser oder Dosiergerät angeboten.

Das Gerät besteht aus einem kompakten Inline-Sensor-Fitting mit Ovalrädern (Typ S077) und einem Transmitter mit Display (Typ SE35). Die Zusammenbau erfolgt schnell und einfach durch ein Montage- und Bajonettverschlussystem. Die Bürkert-„Inline Quarter-Turn“-Technologie stellt einen leckagefreien Betrieb sicher.

Das von Bürkert konstruierte Sensor-Fittingssystem gewährleistet einen einfachen Einbau der Geräte in alle Rohrleitungen von DN 15...DN 100.

Das Durchflussmessgerät ist speziell zum Schalten eines Ventils und zum Aufbau eines Überwachungssystems oder eines Ein/Aus-Regelkreises bestimmt. Das Dosiergerät ist für die Dosierung eine oder mehrere Flüssigkeitsmengen ausgelegt, wenn das Gerät in Reihe mit einem oder zwei Ventilen in eine Rohrleitung installiert ist.

Inhaltsverzeichnis

1. Allgemeine technische Daten	4
1.1. Über das Gerät	4
1.2. Alle Varianten	4
1.3. Durchflussmessgerät	6
1.4. Dosiergerät	7
2. Produktvarianten	8
2.1. Durchflussmessgerät	8
2.2. Dosiergerät	8
3. Zulassungen und Konformitäten	8
3.1. Allgemeine Hinweise	8
3.2. Konformität	9
3.3. Normen	9
3.4. Druckgeräterichtlinie	9
Gerät für Nutzung in einer Rohrleitung	9
3.5. Nordamerika (USA/Kanada)	9
4. Werkstoffe	9
4.1. Bürkert resistApp	9
4.2. Werkstoffangaben	10
5. Abmessungen	11
5.1. Transmitter Typ SE35	11
Mit Gerätesteckdose (DIN EN 175301-803)	11
Mit M20 × 1,5-Kabelverschraubungen	11
5.2. Transmitter Typ SE35 eingebaut in einem Inline-Sensor-Fitting Typ S077	12
6. Produktinstallation	12
6.1. Installationshinweise	12
Durchflussmessungen	12
7. Produktbetrieb	13
7.1. Messprinzip	13
Durchflussmessgerät	13
Kompaktes Dosiergerät	13
7.2. Funktionsübersicht	14
Display und Bedientasten	14
Durchflussmessgerät mit Normsignalausgang	15
Dosiergerät	16
7.3. Funktionsmodi	17
Durchflussmessgerät mit Normsignalausgang	17
Dosiergerät	17
8. Produktmerkmale und -aufbau	17
8.1. Produktaufbau	17
9. Vernetzung und Kombination mit anderen Bürkert-Produkten	18
9.1. Durchflussmessgerät mit Normsignalausgang	18
9.2. Dosiergerät	18
10. Bestellinformationen	19
10.1. Bürkert eShop	19

DTS 1000285922 DE Version: H Status: RL (released | freigegeben | valide) printed: 08.04.2025

10.2.	Empfehlung bezüglich der Produktauswahl	19
10.3.	Bürkert-Produktfilter	19
10.4.	Bestelltabelle	19
	Durchflussmessgerät	19
	Dosiergerät	20
10.5.	Bestelltabelle Zubehör	20

1. Allgemeine technische Daten

1.1. Über das Gerät

Das Gerät Typ SE35 + S077 ist als Inline-Durchflussmessgerät oder Dosiergerät in kompakter Variante erhältlich.

1.2. Alle Varianten

Die nachfolgenden Daten sind sowohl für das Durchflussmessgerät als auch das Dosiergerät gültig.

Produkteigenschaften

Werkstoff

Stellen Sie sicher, dass die Werkstoffe des Geräts mit dem Fluid kompatibel sind, welches Sie benutzen.

Weitere Informationen entnehmen Sie dem Kapitel „4.1. Bürkert resistApp“ auf Seite 9.

Weitere Informationen zu den Werkstoffen entnehmen Sie dem Kapitel „4.2. Werkstoffangaben“ auf Seite 10.

Nicht medienberührende Teile

Klappe	PC
Frontplattenfolie	Polyester
Deckel	PC
Gehäuse	PC
Schraube	Edelstahl
Bajonettverschlussystem	PC
Kabelverschraubung	PA

Medienberührende Teile

Achse	Edelstahl (316L)
Ovalrad	PPS, Aluminium oder Edelstahl (316L)
Sensor-Fitting-Gehäuse	Aluminium oder Edelstahl (316L)
Deckel	Aluminium oder Edelstahl (316L)
Dichtung	FKM oder FEP/PTFE eingekapselt
Display	15 x 60 mm, 8-Zeichen LCD, alphanumerisch, 15 Segmente, 9 mm hoch
Kompatibilität	Jede Rohrleitung von DN 15...DN 100, die mit einem Bürkert-Inline-Sensor-Fitting Typ S077 montiert ist. Für die Auswahl der Nennweite der Inline-Sensor-Fittings, siehe Datenblatt Typ S077 ▶.
Rohrdurchmesser	DN 15...DN 100
Abmessungen	Weitere Informationen entnehmen Sie dem Kapitel „5. Abmessungen“ auf Seite 11.
Messprinzip	Ovalräder
Messbereich	<ul style="list-style-type: none"> • Viskosität > 5 mPa.s: 2...1200 l/min • Viskosität < 5 mPa.s: 3...616 l/min

Leistungsdaten

Messabweichung	<ul style="list-style-type: none"> • Mit K-Faktor, der mit einem Teach-in-Verfahren ermittelt wurde, oder mit dem spezifischen K-Faktor, der auf dem Sensor-Fitting angegeben ist: ± 0,5 % vom Messwert bei Teach-In-Durchflusswert • Mit Standard-K-Faktor: ± 1 % vom Messwert
Wiederholbarkeit	± 0,03 % vom Messwert

Elektrische Daten

Spannungsversorgung (nicht mitgeliefert)	Beschränkte Spannungsversorgung gemäß Norm UL/EN 62368-1 oder energiebeschränkter Stromkreis gemäß Absatz 9.4 der Norm UL/EN 61010-1
DC-Verpolungsschutz	Ja
Überspannungsschutz	Ja
Stromzuleitungskabel	<ul style="list-style-type: none"> • Kabel für eine Betriebsgrenztemperatur von mehr als 80 °C (90 °C für UL Recognized-Variante) • Max. 50 m Länge, abgeschirmt

DTS 1000285922 DE Version: H Status: RL (released | freigegeben | valide) printed: 08.04.2025

Mediendaten	
Flüssigkeitstemperatur	Mit Inline-Sensor-Fitting Typ S077 aus: <ul style="list-style-type: none"> • Aluminium: - 20...+ 80 °C • Edelstahl: - 20...+ 120 °C Siehe Datenblatt Typ S077 ► für weitere Informationen.
Flüssigkeitsdruck	Mit Inline-Sensor-Fitting Typ S077 mit: <ul style="list-style-type: none"> • DN 15: max. 55 bar (Gewindeprozessanschluss) • DN 25: max. 55 bar¹⁾ • DN 40 oder DN 50: max. 18 bar • DN 80: max. 12 bar • DN 100: max. 10 bar Siehe Datenblatt Typ S077 ► für weitere Informationen.
Dynamische Viskosität η	Max. 1 Pa.s (höher auf Anfrage)
Maximale Partikelgröße	250 μ m Um Schäden durch Partikel zu vermeiden, wird der Einbau eines 250 μ m (60 mesh) Filters möglichst nahe vor dem Sensor empfohlen.

Prozess-/Leitungsanschluss und Kommunikation	
Leitungsanschluss	Mit Inline-Sensor-Fitting Typ S077 mit: <ul style="list-style-type: none"> • Gewinde: 1/2", 1", 1 1/2", 2", 3" (G oder NPT) • Flansch: <ul style="list-style-type: none"> – 25, 40, 50, 80 oder 100 mm DIN PN 16 Flansch – 1", 1 1/2", 2", 3" oder 4" ANSI 150LB Flansch Siehe Datenblatt Typ S077 ► für weitere Informationen.

Zulassungen und Konformitäten	
Richtlinien	
CE-Richtlinie	Weitere Informationen zur CE-Richtlinie entnehmen Sie dem Kapitel „3.3. Normen“ auf Seite 9.
Druckgeräterichtlinie	Gemäß Artikel 4, Absatz 1 der 2014/68/EU-Richtlinie Weitere Informationen zur Druckgeräterichtlinie entnehmen Sie dem Kapitel „3.4. Druckgeräterichtlinie“ auf Seite 9.
Nordamerika (USA/Kanada)	UL Recognized für die USA und Kanada

Umgebung und Installation	
Relative Luftfeuchtigkeit	\leq 80 %, nicht kondensierend
Höhe über Meeresspiegel	Max. 2000 m
Betriebsbedingung	Dauerbetrieb
Gerätemobilität	Fest eingebaut
Einsatzbereich	Im Innen- und Außenbereich Das Gerät vor elektromagnetischen Störungen, UV-Bestrahlung und bei Außenanwendung vor Witterungseinflüssen schützen.
Schutzart ^{2.)} gemäß IEC/EN 60529	IP65 ist unter folgenden gleichzeitig auftretenden Bedingungen erfüllt: <ul style="list-style-type: none"> • Gerät verkabelt • Deckel und Abdeckung festgeschraubt • Gerätesteckdose oder Kabelverschraubung aufgesetzt und festgezogen • Unbenutzte Kabelverschraubungen mit Blindstopfen verschlossen
Einbaukategorie	Kategorie I gemäß UL/EN 61010-1
Verschmutzungsgrad	Grad 2 gemäß UL/EN 61010-1

1.) Oder gemäß Wertspezifikationen der verwendeten Flansche
2.) Nicht durch UL bewertet

DTS 1000285922 DE Version: H Status: RL (released | freigegeben | validé) printed: 08.04.2025

1.3. Durchflussmessgerät

Hinweis:

Wenn das Gerät in einer feuchten Umgebung oder im Freien installiert wird, beträgt die maximal zulässige Spannung **35 V DC** anstatt 36 V DC.

Produkteigenschaften	
Werkstoff	
Gerätesteckdose/-stecker	<ul style="list-style-type: none"> Gehäuse, Kontakthalter und Kabelverschraubung aus PA Kabelverschraubungsdichtung und Flachdichtung aus NBR
Leistungsdaten	
4...20 mA-Ausgangsunsicherheit	± 1 % vom Strombereich
Elektrische Daten	
Betriebsspannung (V+)	<ul style="list-style-type: none"> 12...36 V DC ± 10 %, gefiltert und geregelt: Anschluss an die Spannungsversorgungseinheit: permanent, durch externe Sicherheitskleinspannung (engl. Safety Extra Low Voltage, SELV) und durch begrenzte Stromquelle (engl. Limited Power Source, LPS) 115/230 V AC 50/60 Hz Im Gerät erhältliche Versorgungsspannung: <ul style="list-style-type: none"> Gelieferte Spannung: 27 V DC geregelt Maximalstrom: 125 mA Integrierter Schutz: 125 mA-Zeitsicherung
Stromaufnahme	12...36 V DC versorgtes Messgerät mit einem Normsignalausgang, mit Sensor und ohne Pulsausgangsaufnahme <ul style="list-style-type: none"> Mit Relais: ≤ 70 mA Ohne Relais: ≤ 25 mA
Leistungsaufnahme	115/230 V AC versorgtes Messgerät: 3 VA
Ausgang	<ul style="list-style-type: none"> Transistor (Impuls): <ul style="list-style-type: none"> Potentialfrei NPN oder PNP (je nach Verkabelung) Funktion: Impulsausgang, einstellbarer Impulswert 0...400 Hz 5...36 V DC, 100 mA, Spannungsabfall bei 100 mA: 2,5 V DC Tastgrad (Impulsdauer/Periodendauer): 0,5 Galvanisch getrennt, Schutz gegen Überspannung, Verpolung und Kurzschluss Relais: <ul style="list-style-type: none"> 2 Relais, stromlos geöffnet, Hysterese, einstellbare Schwellenwerte Nicht-UL-Gerät: 230 V AC/3 A oder 40 V DC/3 A (ohmsche Last) UL-Gerät: 30 V AC/42 V_{Spitze}/3 A oder 60 V DC/1 A Strom: <ul style="list-style-type: none"> 4...20 mA (3-Leiter mit Relais, 2-Leiter ohne Relais) Quelle oder Senke (je nach Verkabelung) Max. Schleifenimpedanz: 900 Ω bei 30 V DC, 600 Ω bei 24 V DC, 50 Ω bei 12 V DC, 800 Ω mit einer 115/230 V AC Betriebsspannung Ansprechzeit (10...90 %) für den Messwert: 6 s (Grundeinstellung)
Stromzuleitungskabel	<ul style="list-style-type: none"> Externer Durchmesser (Kabel): <ul style="list-style-type: none"> 5...8 mm (mit Gerätesteckdose) 6...12 mm (1 Kabel pro Kabelverschraubung) oder 3...5 mm bei Verwendung der Mehrwegdichtung (2 Kabel pro Kabelverschraubung) Aderquerschnitt: <ul style="list-style-type: none"> 0,25...1,5 mm² (mit Gerätesteckdose) 0,75 mm² (mit Kabelverschraubung) Aderquerschnitt der lokalen Erdung: Max. 0,75 mm²
Prozess-/Leistungsanschluss und Kommunikation	
Elektrischer Anschluss	Gerätesteckdose gemäß DIN EN 175301-803 oder Kabelverschraubungen M20 × 1,5

DTS 1000285922 DE Version: H Status: RL (released | freigegeben | valide) printed: 08.04.2025

Umgebung und Installation

Umgebungstemperatur	Betrieb und Lagerung: <ul style="list-style-type: none"> • Variante 12...36 V DC: 0...+ 60 °C • Variante 115/230 V AC: 0...+ 50 °C
---------------------	--

1.4. Dosiergerät

Hinweis:

Wenn das Gerät in einer feuchten Umgebung oder im Freien installiert wird, beträgt die maximal zulässige Spannung **35 V DC** anstatt 36 V DC.

Elektrische Daten

Betriebsspannung (V+)	<ul style="list-style-type: none"> • 12...36 V DC, max. Toleranz: - 5 % oder + 10 % bei 12 V DC, ± 10 % bei 36 V DC, gefiltert und geregelt Anschluss an die Spannungsversorgungseinheit: permanent, durch externe Sicherheitskleinspannung (engl. Safety Extra Low Voltage, SELV) und durch begrenzte Stromquelle (engl. Limited Power Source, LPS) • 115/230 V AC 50/60 Hz Versorgungsspannung im Gerät erhältlich: <ul style="list-style-type: none"> – Gelieferte Spannung: 27 V DC geregelt – Maximalstrom: 125 mA – Integrierter Schutz: 125 mA-Zeitsicherung
Stromaufnahme	Mit Sensor, ohne Digitaleingangsaufnahme und ohne Impulsausgangsaufnahme <ul style="list-style-type: none"> • Mit Relais: <ul style="list-style-type: none"> – ≤ 100 mA (bei 12 V DC) – ≤ 50 mA (bei 36 V DC) – ≤ 55 mA (115/230 V AC) • Ohne Relais: <ul style="list-style-type: none"> – ≤ 70 mA (bei 12 V DC) – ≤ 35 mA (bei 36 V DC) – ≤ 40 mA (115/230 V AC)
Leistungsaufnahme	115/230 V AC versorgtes Messgerät: 3 VA
Eingang	<ul style="list-style-type: none"> • DI (1 bis 4) • Umschaltsschwelle V_{on}: 5...36 V DC • Umschaltsschwelle V_{off} max.: 2 V DC • Impuls-Mindestdauer: 100 ms • Eingangsimpedanz: 9,4 kΩ • Galvanisch getrennt, Schutz gegen Verpolung und Spannungsspitzen
Ausgang	<ul style="list-style-type: none"> • Transistoren (Digitalausgänge DO1 und DO4): <ul style="list-style-type: none"> – Potentialfrei – NPN oder PNP (je nach Verkabelung) – Funktion: Impulsausgang (Grundeinstellung für DO1), Dosierstatus (Grundeinstellung für DO4) konfigurierbar und parametrierbar – 0...300 Hz – 5...36 V DC, 100 mA max., Spannungsabfall bei 100 mA: 2,7 V DC – Tastgrad (Impulsdauer/Periodendauer): > 0,45 – Galvanisch getrennt, Schutz gegen Überspannung, Verpolung und Kurzschluss • Relais (Digitalausgänge DO2 und DO3): <ul style="list-style-type: none"> – 2 Relais, stromlos geöffnet, parametrierbar (Grundeinstellung: DO2 immer konfiguriert zur Ventilsteuerung, parametrierbar auf 100 % der Dosiermenge und DO3 konfiguriert als Alarmausgang) – Nicht-UL-Gerät: 230 V AC/3 A oder 40 V DC/3 A (ohmsche Last) – UL-Gerät: 30 V AC/42 V_{Spitze}/3 A oder 60 V DC/1 A – Max. Schaltvermögen von 750 VA (ohmsche Last)

DTS 1000285922 DE Version: H Status: RL (released | freigegeben | valide) printed: 08.04.2025

Stromzuleitungskabel	<ul style="list-style-type: none"> • Externer Durchmesser (Kabel): <ul style="list-style-type: none"> – 6...12 mm (1 Kabel pro Kabelverschraubung) oder – 4 mm bei Verwendung der Mehrwegdichtung (2 Kabel pro Kabelverschraubung) • Aderquerschnitt: 0,75 mm²
----------------------	--

Prozess-/Leitungsanschluss und Kommunikation

Elektrischer Anschluss	Kabelverschraubungen M20 x 1,5
------------------------	--------------------------------

Umgebung und Installation

Umgebungstemperatur	Betrieb und Lagerung: <ul style="list-style-type: none"> • Variante 12...36 V DC: 0...+ 60 °C • Variante 115/230 V AC: 0...+ 50 °C
---------------------	--

2. Produktvarianten

2.1. Durchflussmessgerät



Durchflussmessgerät mit Normsignal Ausgang

Das Gerät funktioniert als 2- oder 3-Leiter-System und benötigt eine Betriebsspannung von 12...36 V DC oder 115/230 V AC.

Das Gerät verfügt über:

- einen Analogausgang (4...20 mA-Stromausgang)
- einen Digitalausgang (Impulsausgang) und
- zwei Mengenzähler.

Einige Varianten sind auch mit zwei vollständig konfigurierbaren Relaisausgängen ausgestattet.

Das Gerät ermöglicht:

- über die Digital- oder Relaisausgänge
 - ein Magnetventil zu schalten
 - einen Alarm zu aktivieren
 - eine der Durchflussmenge proportionale Frequenz zu erzeugen
- über den Analogausgang einen Regelkreis einzurichten.

2.2. Dosiergerät



Das Gerät benötigt eine Betriebsspannung von 12...30 V DC oder 115/230 V AC.

Das Gerät verfügt über:

- vier Digitaleingänge (DI1 bis DI4)
- zwei Transistorausgänge (DO1 standardmäßig konfiguriert als Impulsausgang und DO4 konfiguriert als Statusausgang)
- zwei Relaisausgänge (DO2 immer konfiguriert zur Ventilsteuerung und standardmäßig parametrierbar auf 100 % der Dosiermenge, DO3 standardmäßig konfiguriert als Alarmausgang)
- zwei Zähler für Volumen oder Masse sowie zwei Zähler für die Anzahl der durchgeführten Dosierungen.

Der zweite Relaisausgang ermöglicht die Betätigung der Ventile, die Auslösung des Alarms oder die Ausgabe von Warnmeldungen.

Wenn dieses Gerät in Reihe mit einem oder zwei Ventilen in einer Rohrleitung installiert ist, können damit eine oder mehrere Flüssigkeitsmengen dosiert werden. Das Gerät steuert die Öffnung der Ventile und ermittelt die durchfließende Flüssigkeitsmenge. Das Gerät schließt das Ventil, sobald die voreingestellte Menge erreicht ist.

3. Zulassungen und Konformitäten

3.1. Allgemeine Hinweise

- Die im Folgenden genannten Zulassungen bzw. Konformitäten müssen bei Anfragen zwingend genannt werden. Nur so kann sichergestellt werden, dass das Produkt alle vorgeschriebenen Eigenschaften erfüllt.
- Nicht alle bestellbaren Gerätevarianten können mit den genannten Zulassungen bzw. Konformitäten geliefert werden.

3.2. Konformität

Das Produkt ist konform zu den EU-Richtlinien entsprechend der EU-Konformitätserklärung.

3.3. Normen

Die angewandten Normen, mit denen die Konformität mit den EU-Richtlinien nachgewiesen wird, sind in der EU-Baumusterprüfbescheinigung und/oder der EU-Konformitätserklärung nachzulesen.

3.4. Druckgeräterichtlinie

Das Gerät ist unter folgenden Bedingungen mit dem Artikel 4, Absatz 1 der Druckgeräterichtlinie 2014/68/EU konform:


Gerät für Nutzung in einer Rohrleitung

Hinweis:

- Die Angaben in der Tabelle gelten unabhängig von der chemischen Verträglichkeit des Werkstoffs und der Flüssigkeit.
- PS = maximal zulässiger Druck (in Bar), DN = Nennweite der Rohrleitung

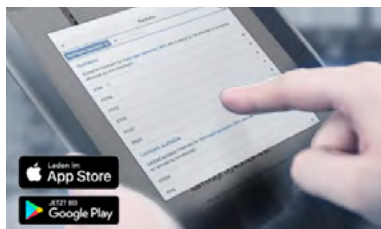
Art der Flüssigkeit	Bedingungen
Flüssigkeitsgruppe 1, Artikel 4, Absatz 1.c.i	DN ≤ 25
Flüssigkeitsgruppe 2, Artikel 4, Absatz 1.c.i	DN ≤ 32 oder PS*DN ≤ 1000
Flüssigkeitsgruppe 1, Artikel 4, Absatz 1.c.ii	DN ≤ 25 oder PS*DN ≤ 2000
Flüssigkeitsgruppe 2, Artikel 4, Absatz 1.c.ii	DN ≤ 200 oder PS ≤ 10 oder PS*DN ≤ 5000

3.5. Nordamerika (USA/Kanada)

Zulassung	Beschreibung
	<p>Optional: UL Recognized für die USA und Kanada Die Produkte sind UL Recognized für die USA und Kanada gemäß:</p> <ul style="list-style-type: none"> • UL 61010-1 (ELECTRICAL EQUIPMENT FOR MEASUREMENT, CONTROL, AND LABORATORY USE – Part 1: General Requirements) • CAN/CSA-C22.2 No. 61010-1

4. Werkstoffe

4.1. Bürkert resistApp



Bürkert resistApp – Beständigkeitstabelle

Sie möchten die Zuverlässigkeit und Langlebigkeit der Werkstoffe in Ihrem individuellen Anwendungsfall sicherstellen? Verifizieren Sie Ihre Kombination aus Medien und Werkstoffen auf unserer Website oder in unserer resistApp.

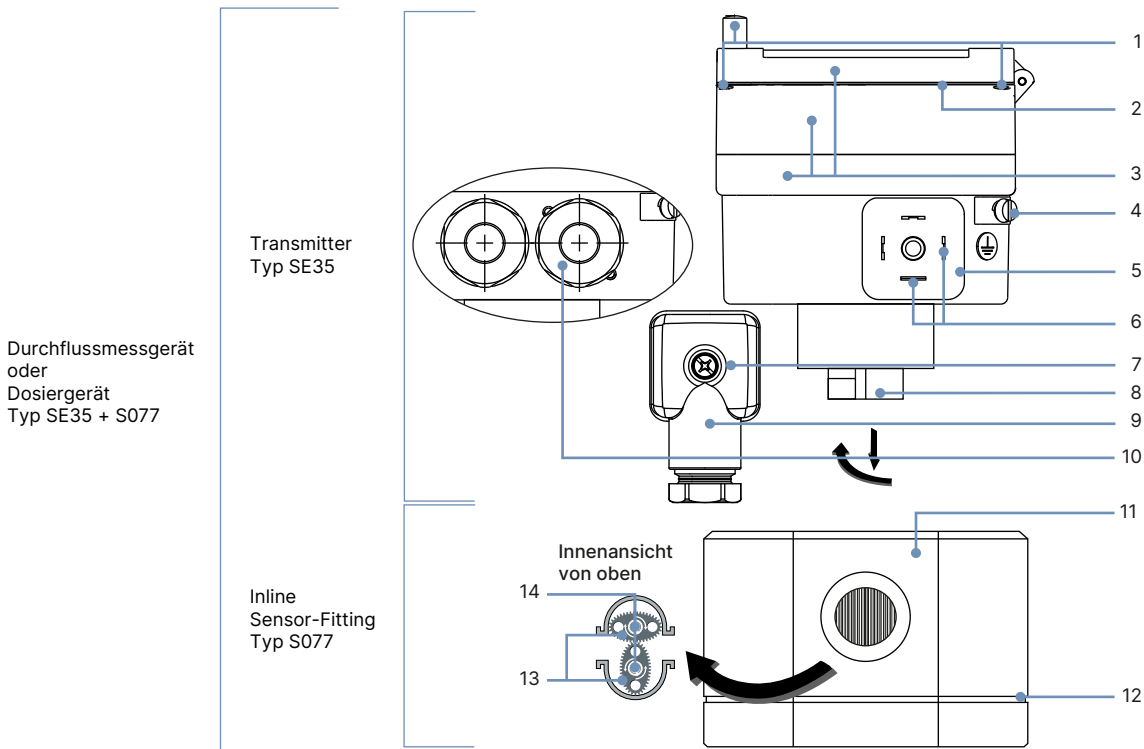
[Jetzt chemische Beständigkeit prüfen](#)

DTS 1000285922 DE Version: H Status: RL (released | freigegeben | valide) printed: 08.04.2025

4.2. Werkstoffangaben

Hinweis:

Durchflussmessgerät mit Normsignalausgang oder -Dosiergerät



Nr.	Element	Werkstoff
1	Schrauben	Edelstahl
2	Frontplattenfolie	Polyester
3	Gehäuse, Deckel, Klappe	PC
4	Schraube	Edelstahl
5	Gerätestecker (DIN EN 175301-803)	PA
6	Elektrischer Kontakt	Sn
7	Schraube	Edelstahl
8	Bajonettverschluss-System	PC
9	Gerätesteckdose (DIN EN 175301-803)	<ul style="list-style-type: none"> Gehäuse, Kontakthalter und Kabelverschraubung aus PA Kabelverschraubungsdichtung und Flachdichtung aus NBR
10	M20 × 1,5-Kabelverschraubungen	PA
11	Sensor-Fitting-Gehäuse	Aluminium oder Edelstahl (316L)
12	Dichtung	FKM oder FEP/PTFE eingekapselt
13	Ovalräder	PPS, Aluminium oder Edelstahl (316L)
14	Achse	Edelstahl (316L)

DTS 1000285922 DE Version: H Status: RL (released | freigegeben | validé) printed: 08.04.2025

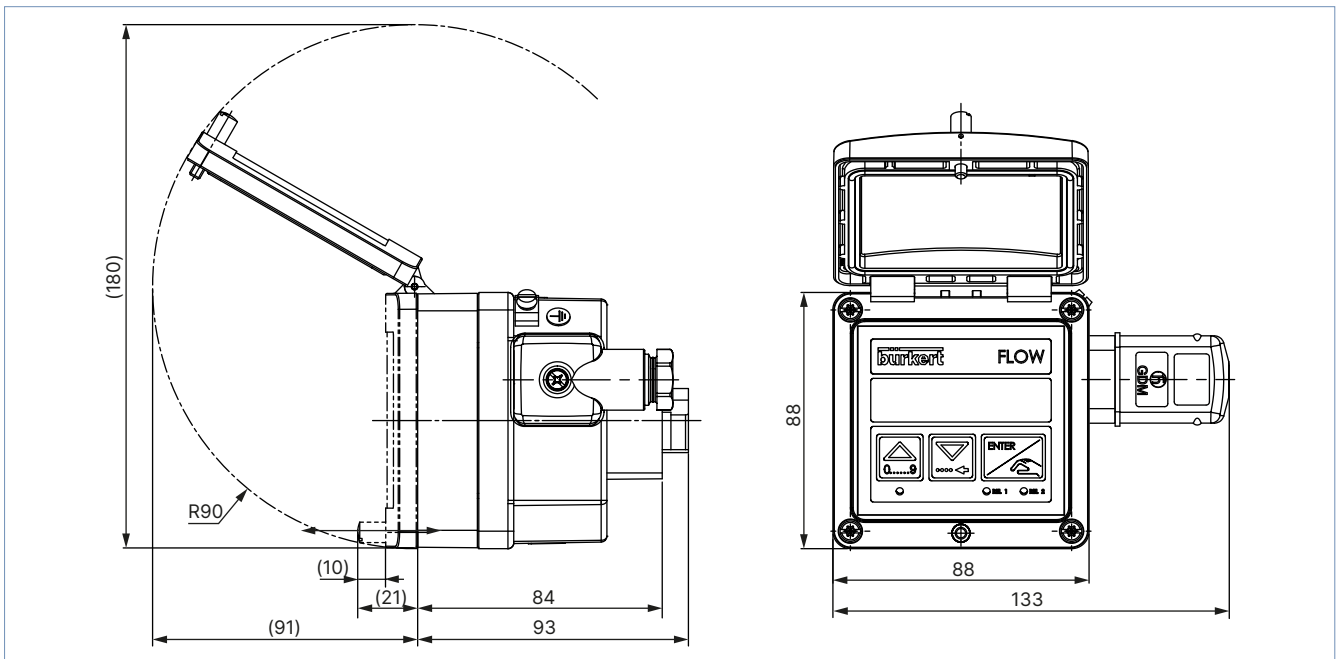
5. Abmessungen

5.1. Transmitter Typ SE35

Mit Gerätesteckdose (DIN EN 175301-803)

Hinweis:

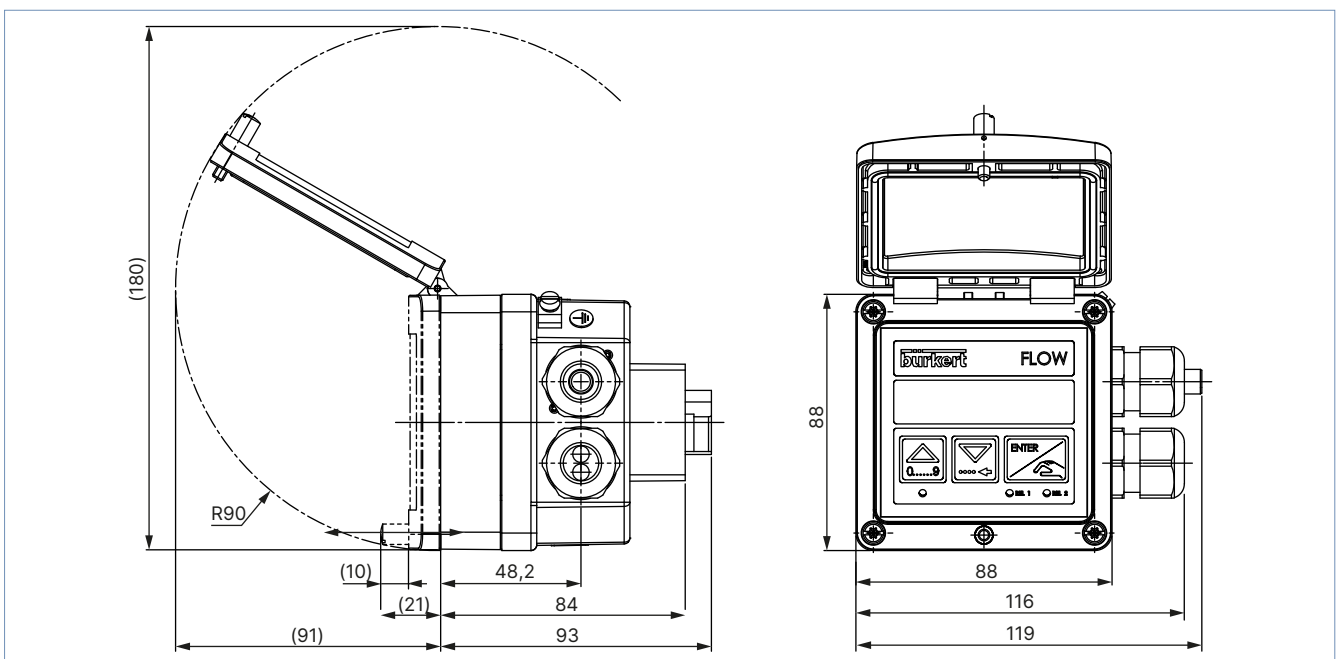
- Angaben in mm, sofern nicht anders angegeben
- Durchflussmessgerät mit Normsignalausgang



Mit M20 x 1,5-Kabelverschraubungen

Hinweis:

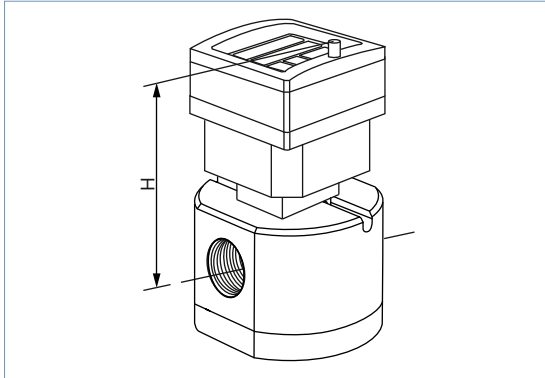
- Angaben in mm, sofern nicht anders angegeben
- Durchflussmessgerät mit Normsignalausgang oder -Dosiergerät



5.2. Transmitter Typ SE35 eingebaut in einem Inline-Sensor-Fitting Typ S077

Hinweis:

Angaben in mm, sofern nicht anders angegeben



DN	H
15	126
25	135
40	147
50	157
80	207
100	223

DN 15 DN 25 DN 40 DN 50 DN 80

Gewindeanschluss

DN 25 DN 40 DN 50 DN 80 DN 100

Flanschanschluss

6. Produktinstallation

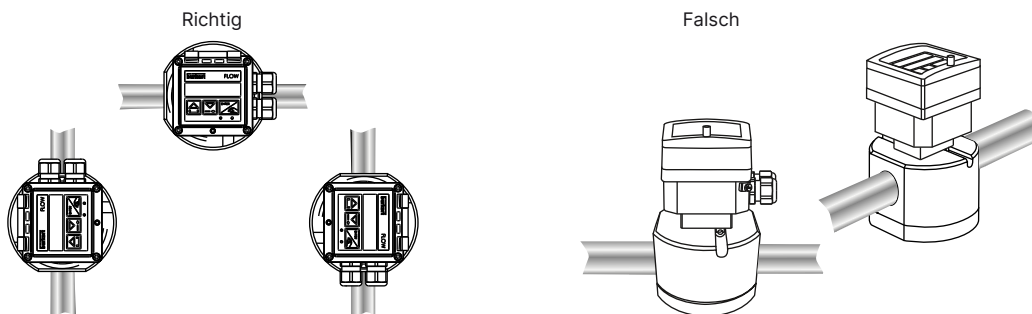
6.1. Installationshinweise

Durchflussmessungen

Hinweis:

Das Gerät ist nicht für den Einsatz in gasförmigen Medien und Dampf geeignet.

Das Inline-Sensor-Fitting kann in beliebiger Richtung eingebaut werden, solange **die Ovalräder-Achsen immer in einer horizontalen Ebene sind.**



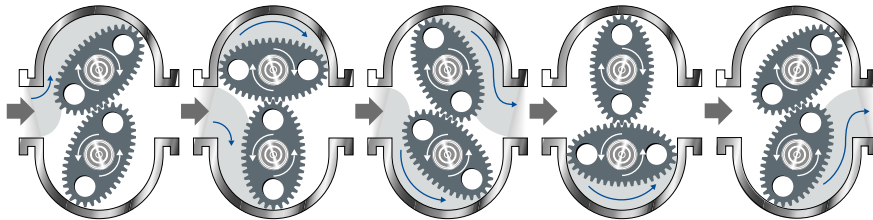
Die folgenden Installationsbedingungen sind außerdem zu beachten

- Die Rohrleitung muss in der Nähe des Geräts immer vollständig mit Flüssigkeit gefüllt sein.
- Die Bauweise der Rohrleitung muss so beschaffen sein, dass sich in der Nähe des Geräts zu keinem Zeitpunkt Luftblasen oder Kavitationen in der Flüssigkeit bilden können.
- Wir empfehlen den Einbau eines 250-µm-Filters vor und so nah wie möglich am Durchflussmessgerät, um Schäden durch Partikel zu vermeiden.
- Die Reinigung mit Druckluft kann das Geräts beschädigen und sollte daher vermieden werden.

7. Produktbetrieb

7.1. Messprinzip

Durch die strömende Flüssigkeit werden die Ovalräder in Bewegung gesetzt. Diese Drehbewegung erzeugt ein Messsignal im zugehörigen Hallsensor. Die Drehfrequenz dieses Signals ist proportional zur Fließgeschwindigkeit der Flüssigkeit. Das Volumen der so transportierten Flüssigkeit ist durch die Sensorgeometrie exakt bestimmt.



Die Umwandlung dieser Frequenz in einen Durchfluss wird durch einen Umrechnungskoeffizienten ermöglicht, der für jede Messgerätegröße spezifisch ist. Der jeweils zur Messgerätegröße passende Standard-K-Faktor ist in der Bedienungsanleitung des Inline-Sensor-Fittings angegeben, siehe **Typ S077** ►. Um die Messabweichung zu verbessern ist ein spezifischer K-Faktor auf dem Typenschild jedes Inline-Sensor-Fittings angegeben.

Durchflussmessgerät

Der Messumformer verarbeitet die Messwerte zur Erzeugung verschiedener Ausgangssignale (je nach Variante des Geräts) und zur Anzeige des Momentanwerts. Die Mengenzähler werden verwendet, um die durchgeflossene Flüssigkeitsmenge zu ermitteln. Der elektrische Anschluss des Durchflussmessers mit Standardausgangssignal erfolgt über eine Gerätesteckdose DIN EN 175301-803 oder über zwei Kabelverschraubungen mit Klemmleiste (je nach Variante des Durchflussmessgeräts).

Kompaktes Dosiergerät

Der Messumformer verarbeitet die Messwerte zur Anzeige des aktuellen Volumens oder der Masse. Der elektrische Anschluss erfolgt über zwei Kabelverschraubungen mit Klemmleiste.

7.2. Funktionsübersicht

Display und Bedientasten

Die Anzeige dient dazu:

- Den Wert bestimmter Parameter abzulesen, wie z. B. bei einem Durchflussmessgerät die gemessene Durchflussmenge und den Hauptzähler
- Das Gerät mittels 3 Tasten zu parametrieren
- Die Konfiguration des Geräts abzulesen
- Vor bestimmten Ereignissen zu warnen.

Display und Bedientasten	Nr.	Beschreibung
	1	Zurück“: <ul style="list-style-type: none"> • Ändern des ausgewählten Zahlenwerts (0...9) • Auswahl der vorherigen Funktion • Lesen der Dosierhistorie (nur für Dosiergerät)
	2	Taste „Weiter“: <ul style="list-style-type: none"> • Auswahl des links stehenden Charakters • Auswahl der nächsten Funktion • Meldungen lesen (nur für Inline-Durchflussmessgerät als Anzeige/Mengenzähler mit Batterien und Dosiergerät)
	3	Taste „Bestätigen“: <ul style="list-style-type: none"> • Bestätigung der angezeigten Funktion • Bestätigung der eingegebenen Parameter
	4	<ul style="list-style-type: none"> • Bei Inline-Durchflussmessgerät mit einem Normsignalausgang – Status-LED des Relais 2 • Bei Dosiergerät – Status-LED des Relais DO3 (LED AN = Kontakt geschlossen)
	5	<ul style="list-style-type: none"> • Bei Inline-Durchflussmessgerät mit einem Normsignalausgang – Status-LED des Relais 1 • Bei Dosiergerät – Status-LED des Relais DO2 (LED AN = Kontakt geschlossen)
	6	Status des Geräts <ul style="list-style-type: none"> • Kein Status bei Inline-Durchflussmessgerät mit einem Normsignalausgang • Bei Inline-Durchflussmessgerät als Anzeige/Mengenzähler mit Batterien – Aus: Das Gerät funktioniert fehlerfrei. – Blinkend Orange: Eine Warnmeldung wurde erzeugt im Informations-Menü ausgegeben – Blinkend Rot: Eine Fehlermeldung wurde erzeugt • Bei Dosiergerät – Grün: Das Gerät funktioniert fehlerfrei. – Orange: Ein Alarm in Bezug auf eine Dosierung bzw. eine Warnmeldung wurde im Informations-Menü ausgegeben. – Rot: Eine Fehlermeldung wurde im Informations-Menü erzeugt. – Blinkend,unabhängig von der Farbe: - Blinkt langsam: Die Dosierung wurde unterbrochen. - Blinkt schnell während einer Dosierung: Ein Alarm in Bezug auf eine Dosierung wurde ausgegeben. - Blinkt schnell außerhalb einer Dosierung: Das Informations-Menü wird von der SPS abgefragt oder eine Kontrolle des ordnungsgemäßen Verhaltens der Eingänge/Ausgänge wird durchgeführt.

Das Gerät kann mittels des K-Faktors (Proportionalitätsfaktor) des Fittings oder über die Teach-In-Funktion kalibriert werden. Kundenspezifische Einstellungen, wie Messeinheiten, Ausgang, Filter und Balkenanzeige werden direkt am Gerät vorgenommen.

Bedienebenen

Durchflussmessgerät mit Normsignalausgang

Das Gerät verfügt über zwei Bedienebenen:

- Die Prozessebene
- Die Einstellungsebene, die aus den Parametrier- und den Testmenüs besteht

Ebene	Funktionen
Prozess	<ul style="list-style-type: none"> • Zum Ablesen <ul style="list-style-type: none"> – des gemessenen Durchflusses – des Wertes des 4...20 mA-Ausgangs – des Wertes des Hauptzählers – des Wertes des Tageszählers • Für das Rückstellen des Tageszählers • Für den Zugriff auf die Parametrier- und Testmenüs der Einstellungsebene
Einstellung - Parametriermenü	<ul style="list-style-type: none"> • Zum Vornehmen der für den Betrieb erforderlichen Einstellungen <ul style="list-style-type: none"> – Sprache – Internationale Messeinheiten – K-Faktor/Teach-In-Funktion – Stromausgang 4...20 mA – Impulsausgang – Relais (bei Geräten mit Relais) – Filter (Dämpfung) – Rückstellung beider Zähler
Einstellung - Testmenü	<ul style="list-style-type: none"> • Zur Justierung von Offset und Span des 4...20 mA-Stromausgangs • Zum Lesen der Rotationsfrequenz des Flügelrads • Zur Kontrolle der Funktionsfähigkeit der Ausgänge mit einem simulierten Durchfluss

DTS 1000285922 DE Version: H Status: RL (released) | freigegeben | validé | printed: 08.04.2025

Dosiergerät

Das Gerät verfügt über zwei Bedienebenen:

- Die Prozessebene
- Die Einstellungsebene, die aus den Parametrier-, Test-, Informations- und den Historienmenüs besteht

Ebene	Funktionen
Prozess	<ul style="list-style-type: none"> • Zum Starten einer Dosierung • Zum Ablesen: <ul style="list-style-type: none"> – des Wertes des Hauptmengen Zählers – des Wertes des Tagesmengen Zählers – des Wertes des Hauptzählers für die erfolgten Dosierungen – des Wertes des Tageszählers für die erfolgten Dosierungen • Für das Rückstellen: <ul style="list-style-type: none"> – des Tagesmengen Zählers – des Tageszählers für die Anzahl der Dosierungen • Für den Zugriff auf die Parametrier-, Test-, Historien- und Informationsmenüs der Einstellungsebene
Einstellung - Parametriermenü	<ul style="list-style-type: none"> • Zum Vornehmen der für den Betrieb erforderlichen Einstellungen: <ul style="list-style-type: none"> – Sprache – Internationale Messeinheiten – K-Faktor/Teach-In-Funktion – Option/Dosiermodus – Überlauf – Alarm – Ausgang – Rückstellung beider Mengen zähler – Rückstellung beider Zähler für die erfolgten der Dosierungen – Rückstellung Historienmenü – Hintergrundbeleuchtung
Einstellung - Testmenüs	<ul style="list-style-type: none"> • Zum Kontrollieren: <ul style="list-style-type: none"> – der Funktionsfähigkeit der Digitaleingänge – der Funktionsfähigkeit der Ausgänge – der Funktionsfähigkeit des Flügelrads • Zum Überwachen: <ul style="list-style-type: none"> – des Durchfluss in der Rohrleitung – der Wert des Tages-Mengen zählers – der Wert des Zählers für die Anzahl der Dosierungen • Speichern/Wiederherstellen: <ul style="list-style-type: none"> – Aktuelle Benutzer-Konfiguration des Geräts – die gespeicherte Konfiguration zurücksetzen – Werkseinstellungen des Geräts zurücksetzen
Einstellung - Historienmenüs	Zum Ablesen der 10 zuletzt durchgeführten Dosierungsmengen
Einstellung - Informationsmenüs	Zum Ablesen der Warn- und Fehlermeldungen

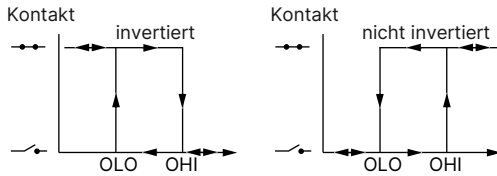
DTS 1000285922 DE Version: H Status: RL (released | freigegeben | validé) printed: 08.04.2025

7.3. Funktionsmodi

Durchflussmessgerät mit Normsignalausgang

- 4...20 mA-Ausgang + Impuls
 - 4...20 mA-Ausgang + Impuls + Relaisausgang
- Hysterese-Schaltbetriebsart (beide Relais) für den Ausgang, invertierte oder nicht invertierte Wirkungsrichtung

Hysterese-Modus



Dosiergerät

Folgende Dosiermodi sind möglich:

- **Lokal gestartete Dosierung**
 - **einer freien Menge:**
Über die Tastatur gibt der Benutzer die zu dosierende Menge ein und startet die Dosierung.
 - **einer voreingestellten Menge:**
Über die Tastatur wählt der Benutzer eine voreingestellte Menge aus und startet die Dosierung.
- **SPS-Dosierung:**
Über die Binäreingänge wählt der Benutzer eine voreingestellte Menge aus und startet die Dosierung.
- **Lokal-/Fern-Auswahl von voreingestellten Mengen und SPS-gesteuerte-Dosierung:**
Über die Tastatur oder die Binäreingänge wählt der Benutzer eine voreingestellte Menge aus und über die Binäreingänge startet die Dosierung.
- **SPS-gesteuerte-Dosierung durch Impulsdauermodulation:**
Das zu dosierende Volumen verhält sich direkt proportional zur Impulsdauer.
- **Lokal/Fern gestartete Dosierung durch Teach-In bestimmt:**
 - Teach-In der Dosiermenge erfolgt über die Navigationstasten.
 - Teach-In der Dosiermenge erfolgt über die Binäreingänge.

8. Produktmerkmale und -aufbau

8.1. Produktaufbau

Hinweis:

- Das Gerät Typ SE35 + S077 besteht aus einem Bürkert-Inline-Sensor-Fitting Typ S077 ausgestattet mit einem Sensor mit Ovalrädern und einem Transmitter Typ SE35.
- Das Inline-Sensor-Fitting Typ S077 ermöglicht einen einfachen Einbau in Rohrleitungen von DN 15...DN 100. Der Transmitter Typ SE35 kann auf jedes Inline-Sensor-Fitting Typ S077 montiert und mit einem Bajonettverschluss befestigt werden, siehe **Datenblatt Typ S077** ▶ für weitere Informationen.



9. Vernetzung und Kombination mit anderen Bürkert-Produkten

9.1. Durchflussmessgerät mit Normsignalausgang

Beispiel:



4...20 mA-Ausgang	Transistorausgang	Relaisausgang
Typ 8802 ▶ (2301 und 8693) ELEMENT Continuous Regelventilsysteme	Typ 6212 ▶ Servogesteuertes 2/2-Wege-Membranventil	Typ 6281 ▶ Servogesteuertes 2/2-Wege-Membranventil

9.2. Dosiergerät

Beispiel:

Typ SE35 + S077	Typ 6212 ▶ Servogesteuertes 2/2-Wege-Membranventil	Typ 6281 ▶ Servogesteuertes 2/2-Wege-Membranventil

DTS 1000285922 DE Version: H Status: RL (released | freigegeben | valide) printed: 08.04.2025

10. Bestellinformationen

10.1. Bürkert eShop



Bürkert eShop – Bequem bestellt und schnell geliefert

Sie möchten Ihr gewünschtes Bürkert-Produkt oder -Ersatzteil schnell finden und direkt bestellen? Unser Onlineshop ist rund um die Uhr für Sie erreichbar. Melden Sie sich gleich an und nutzen Sie die Vorteile.

[Jetzt online einkaufen](#)

10.2. Empfehlung bezüglich der Produktauswahl

Ein komplettes Durchflussmessgerät Typ SE35 + S077 besteht aus einem Durchflusstransmitter Typ SE35 und einem Inline-Sensor-Fitting Typ S077.

Siehe **Datenblatt Typ S077** ▶ für weitere Informationen.

Zur Auswahl eines kompletten Gerätes müssen zwei verschiedene Komponenten bestellt werden. Dazu sind folgende Angaben erforderlich:

- **Artikel-Nr.** des gewünschten kompakten Durchflusstransmitters oder Dosiergeräts Typ SE35 (siehe Kapitel „10.4. Bestelltabelle“ auf Seite 19)
- **Artikel-Nr.** des ausgewählten Inline-Sensor-Fittings Typ S077 (siehe **Datenblatt Typ S077** ▶)

10.3. Bürkert-Produktfilter



Bürkert-Produktfilter – Schnell zum passenden Produkt

Sie möchten anhand Ihrer technischen Anforderungen einfach und bequem selektieren? Nutzen Sie den Bürkert-Produktfilter und finden Sie unseren passenden Artikel für Ihre Anwendung.

[Jetzt Produkte filtern](#)

10.4. Bestelltabelle

Durchflussmessgerät

Hinweis:

Die folgenden Varianten verfügen über mindestens 2 Volumenzähler.

Betriebsspannung	Sensorvariante	Ausgang	UL-Zulassung	Elektrischer Anschluss	Artikel-Nr.
Durchflusstransmitter Typ SE35 mit Normsignalausgang					
12...36 V DC	Hall	4...20 mA (2 Leiter) + Puls	—	Gerätesteckdose	444005
			UL Recognized	DIN EN 175301-803	570477
			—	2 Kabelverschraubungen	444006
			UL Recognized	2 Kabelverschraubungen	553432
	Hall	4...20 mA (3 Leiter) + Puls + 2 Relais	—	2 Kabelverschraubungen	444007
			UL Recognized	2 Kabelverschraubungen	553433
115/230 V AC	Hall	4...20 mA (2 Leiter) + Puls	—	2 Kabelverschraubungen	423922
	Hall	4...20 mA (3 Leiter) + Puls + 2 Relais	—	2 Kabelverschraubungen	423924

Dosiergerät

Hinweis:

Die folgenden Varianten verfügen über mindestens 2 Volumen- oder Massenzähler und 2 durchgeführte Dosierungszähler.

Betriebsspannung	Sensorvariante	Eingang	Ausgang	UL-Zulassung	Elektrischer Anschluss	Artikel-Nr.
12...36 V DC	Hall	4 Digitaleingänge (DI1... DI4)	2 Transistorausgänge (DO1 und DO4) + 2 Relaisausgänge (DO2 und DO3)	-	2 Kabelverschraubungen	443360
				UL Recognized		564398
115/230 V AC				-		423926

10.5. Bestelltabelle Zubehör

Beschreibung	Artikel-Nr.
Für Durchflussmessgerät oder Dosiergerät	
Satz mit zwei Kabelverschraubungen M20 × 1,5, zwei Flachdichtungen aus Neopren für Kabelverschraubung oder Stopfen, zwei Verschlussstopfen M20 × 1,5 und zwei Mehrwegdichtungen 2 × 6 mm	449755
Satz mit zwei Adaptern M20 × 1,5/NPT ½", zwei Flachdichtungen aus Neopren für Kabelverschraubung oder Stopfen und zwei Verschlussstopfen M20 × 1,5	551782
Satz mit einem Verschluss für unbenutzte Kabelverschraubung M20 × 1,5, einer Mehrwegdichtung 2 × 6 mm für Kabelverschraubung, einer schwarzen EPDM-Dichtung für den Sensor und einem Montageblatt	551775
Für Durchflussmessgerät	
Gerätesteckdose, 4-polig (3 Leiter + Schutzleiter), Form A gemäß DIN EN 175301-803, mit Kabelverschraubung (Typ 2518 ▶)	572264
Gerätesteckdose 32 mm, 4-polig (3 Leiter + Schutzleiter), Form A gemäß DIN EN 175301-803, mit NPT ½"-Reduktion ohne Kabelverschraubung (Typ 2509 ▶)	162673
Für Dosiergerät	
Satz mit 8 FLOW-Frontplattenfolie	553191

DTS 1000285922 DE Version: H Status: RL (released | freigegeben | valide) printed: 08.04.2025