



Inline-Inline Durchflussmessgerät oder -schwellendetektor mit positiver Verdrängung (PD)

- Meßwertanzeige, -überwachung, -übertragung und 2-Punkt-Regelung in einem Gerät
- Frei einstellbarer Schaltpunkt (Transistor oder Relais)
- Automatische Kalibrierung durch Teach-In
- Prozesswertausgabe: 4...20 mA

Im Datenblatt beschriebene Produktvarianten können von der Produktdarstellung und -beschreibung abweichen.

Kombinierbar mit

	Typ 8792 ▶ Digitaler elektropneumatischer Stellungsregler: Positioner SideControl
	Typ 2300 ▶ Pneumatisch betätigtes 2-Wege-Schrägsitz-Regelventil ELEMENT
	Typ 8644 ▶ Elektropneumatisches Automatisierungssystem AirLINE

Typ-Beschreibung

Das Gerät Typ SE32 + S077 ist besonders für die kontinuierliche Durchflussmessung von hochviskosen Flüssigkeiten wie Klebstoff, Honig oder Öl geeignet. Das Gerät wird als Verdränger-Durchflussmessgerät oder -Schwellendetektor angeboten.

Das Gerät besteht aus einem kompakten Inline-Sensor-Fitting mit Ovalrädern (Typ S077) und einem Transmitter mit Display (Typ SE32). Die Zusammenbau erfolgt schnell und einfach durch ein Montage- und Bajonettverschlussystem. Die Bürkert „Inline Quarter-Turn“-Technologie stellt einen leckagefreien Betrieb sicher.

Das von Bürkert konstruierte Sensor-Fittingssystem gewährleistet einen einfachen Einbau der Geräte in alle Rohrleitungen von DN 15...DN 100.

Das Gerät ist mit frei konfigurierbaren Schaltausgängen (Transistor oder Relais) oder mit 4...20 mA-Prozesswertausgang verfügbar.

Mit den Schaltausgängen lassen sich direkt Ventile ansteuern und somit ein einfacher 2-Punkt-Regelkreis innerhalb eines Überwachungssystems aufbauen. Die Schaltpunkte können über drei Tasten direkt am Display vorgegeben werden.

Inhaltsverzeichnis

1. Allgemeine technische Daten	3
2. Zulassungen und Konformitäten	5
2.1. Allgemeine Hinweise.....	5
2.2. Konformität	5
2.3. Normen	5
2.4. Druckgeräterichtlinie	5
Gerät für Nutzung in einer Rohrleitung	5
2.5. Nordamerika (USA/Kanada).....	6
3. Werkstoffe	6
3.1. Bürkert resistApp	6
3.2. Werkstoffangaben	6
4. Abmessungen	7
4.1. Transmitter SE32	7
Mit Gerätesteckdose (DIN EN 175301-803).....	7
Mit Gerätesteckdose (DIN EN 175301-803) und 5-poligem verstellbarem M12-Stecker	7
Mit Gerätesteckdose (DIN EN 175301-803) und 8-poligem M12-Stecker.....	8
4.2. Transmitter Typ SE32 eingebaut in einem Inline-Sensor-Fitting Typ S077	8
5. Produktinstallation	9
5.1. Installationshinweise.....	9
6. Produktbetrieb	9
6.1. Messprinzip.....	9
6.2. Funktionsübersicht.....	10
Display und Bedientasten	10
6.3. Funktionsmodi.....	11
Durchfluss-Schwellenwertdetektor mit Standardausgang On/Off.....	11
Durchflusstransmitter mit Stromausgang für den Messwert	11
7. Produktmerkmale und -aufbau	11
7.1. Produktaufbau.....	11
8. Vernetzung und Kombination mit anderen Bürkert Produkten	12
9. Bestellinformationen	12
9.1. Bürkert eShop	12
9.2. Empfehlung bezüglich der Produktauswahl	12
9.3. Bürkert Produktfilter	13
9.4. Bestelltabelle.....	13
Schwellendetektor Typ SE32	13
Transmitter Typ SE32	13
9.5. Bestelltabelle Zubehör	13

DTS 1000285899 DE Version: H Status: RL (released | freigegeben | valide) printed: 15.12.2023

1. Allgemeine technische Daten

Hinweis:

Wenn das Gerät in einer feuchten Umgebung oder im Freien installiert wird, beträgt die maximal zulässige Spannung **35 V DC** anstatt 36 V DC.

Produkteigenschaften

Werkstoff

Stellen Sie sicher, dass die Werkstoffe des Geräts mit dem Fluid kompatibel sind, welches Sie benutzen. Weitere Informationen entnehmen Sie dem Kapitel „[3.1. Bürkert resistApp](#)“ auf Seite 6.

Weitere Informationen zu den Werkstoffen entnehmen Sie dem Kapitel „[3.2. Werkstoffangaben](#)“ auf Seite 6.

Nicht medienberührte Teile

Frontplattenfolie	Polyester
Deckel	PC, glasfaserverstärkt
Gehäuse	PC, glasfaserverstärkt
Schraube	Edelstahl
Bajonettverschlussystem	PC
Gerätesteckdose/-stecker	<ul style="list-style-type: none"> Gehäuse, Kontakthalter und Kabelverschraubung aus PA Kabelverschraubungsdichtung und Flachdichtung aus NBR
Steckverbinder	PA oder PA und vernickeltes Messing (CuZn)

Medienberührte Teile

Achse	Edelstahl (316L)
Ovalrad	PPS, Aluminium oder Edelstahl (316L)
Sensor-Fitting-Gehäuse	Aluminium oder Edelstahl (316L)
Deckel	Aluminium oder Edelstahl (316L)
Dichtung	FKM oder FEP/PTFE eingekapselt
Display	8-Zeichen-LCD mit Hintergrundbeleuchtung
Kompatibilität	Jede Rohrleitung von DN 15...DN 100, die mit einem Bürkert Inline-Sensor-Fitting Typ S077 montiert ist. Für die Auswahl der Nennweite der Inline-Sensor-Fittings, siehe Datenblatt Typ S077 ▶.
Rohrdurchmesser	DN 15...DN 100
Abmessungen	Weitere Informationen entnehmen Sie dem Kapitel „ 4. Abmessungen “ auf Seite 7.
Messprinzip	Ovalräder
Messbereich	<ul style="list-style-type: none"> Viskosität >5 mPa.s: 2...1200 l/min Viskosität <5 mPa.s: 3...616 l/min

Leistungsdaten

Messabweichung	<ul style="list-style-type: none"> Teach-In oder mit spezifischen K-Faktor (direkt auf dem Inline-Sensor-Fitting ablesbar): ±0,5 % vom Messwert für Teach Durchfluss-Wert Standard-K-Faktor: ± 1 % vom Messwert
Wiederholbarkeit	±0,03 % vom Messwert ¹⁾
4...20 mA-Ausgangsunsicherheit	±0,5 % vom Strombereich
Arbeitsmodus	Schwellwert: Fenster oder Hysterese

Elektrische Daten

Betriebsspannung	12...36 V DC ± 10 %, gefiltert und geregelt Anschluss an die Spannungsversorgungseinheit: Permanent (durch externe Schutzkleinspannung (SELV) und durch begrenzte Stromquelle (LPS))
Spannungsversorgung (nicht mitgeliefert)	Beschränkte Spannungsversorgung gemäß Norm UL/EN 62368-1 oder energiebeschränkter Stromkreis gemäß Absatz 9.4 der Norm UL/EN 61010-1
DC-Verpolungsschutz	Ja
Stromaufnahme	≤80 mA (ohne Last)

DTS 1000285899 DE Version: H Status: RL (released | freigegeben | valide) printed: 15.12.2023

Ausgang	<ul style="list-style-type: none"> • Transistor <ul style="list-style-type: none"> – NPN und/oder PNP, offener Kollektor – Max. 700 mA (max. 500 mA pro Transistor wenn beide Transistorausgänge verkabelt sind) – Frequenz: 0...300 Hz – Umschaltbetrieb und Schaltschwellen beide parametrierbar – NPN-Ausgang: 0,2...36 V DC – PNP-Ausgang: Betriebsspannung – Kurzschlussgeschützt • Relais <ul style="list-style-type: none"> – Umschaltbetrieb und Schaltschwellen parametrierbar – Nicht UL-Gerät: <ul style="list-style-type: none"> – einzelner Relaisausgang: 250 V AC/3 A oder 30 V DC/3 A – Relais- und 4...20-mA-Stromausgänge: 48 V AC/3 A oder 30 V DC/3 A – UL-Gerät: 30 V AC/42 V_{Spitze}/3 A oder 60 V DC/1 A • Stromprozesswert <ul style="list-style-type: none"> – 4...20 mA, galvanisch getrennt – Schleifenimpedanz max.: 1300 Ω bei 36 V DC, 1000 Ω bei 30 V DC, 700 Ω bei 24 V DC, 450 Ω bei 18 V DC, 200 Ω bei 12 V DC – Ansprechzeit (10...90 %): 3 s mit Filter 2 (Grundeinstellung)
---------	---

Stromzuleitungskabel	<p>Max. 100 m Länge, abgeschirmt</p> <ul style="list-style-type: none"> • Für Gerätesteckdose (mitgeliefert): <ul style="list-style-type: none"> – Durchmesser: 6...7 mm – Aderquerschnitt: 0,25...1,5 mm² • Für 5-polige gerade M12-Buchse (nicht mitgeliefert): <ul style="list-style-type: none"> – Durchmesser: 3...6,5 mm – Aderquerschnitt: max. 0,75 mm² • Für 8-polige gerade M12-Buchse (nicht mitgeliefert): <ul style="list-style-type: none"> – Durchmesser: 5,9 mm, – Aderquerschnitt: 0,25 mm²
----------------------	---

Mediendaten

Flüssigkeitstemperatur	<p>Mit Inline-Sensor-Fitting Typ S077 aus:</p> <ul style="list-style-type: none"> • Aluminium: -20...+80 °C • Edelstahl: -20...+120 °C <p>Siehe Datenblatt Typ S077 ► für weitere Informationen.</p>
------------------------	---

Flüssigkeitsdruck	<p>Mit Inline-Sensor-Fitting Typ S077 mit:</p> <ul style="list-style-type: none"> • DN 15: max. 55 bar (Gewindeprozessanschluss) • DN 25: max. 55 bar²⁾ • DN 40 oder DN 50: max. 18 bar • DN 80: max. 12 bar • DN 100: max. 10 bar <p>Siehe Datenblatt Typ S077 ► für weitere Informationen.</p>
-------------------	---

Viskosität	Max. 1 Pa.s (höher auf Anfrage)
------------	---------------------------------

Feststoffanteil	0 %
-----------------	-----

Prozess-/Leitungsanschluss & Kommunikation

Leitungsanschluss	<p>Mit Inline-Sensor-Fitting Typ S077 mit:</p> <ul style="list-style-type: none"> • Gewinde: ½", 1", 1½", 2", 3" (G oder NPT) • Flansch: <ul style="list-style-type: none"> – 25, 40, 50, 80 oder 100 mm DIN PN 16 Flansch – 1", 1½", 2", 3" oder 4" ANSI 150LB Flansch <p>Siehe Datenblatt Typ S077 ► für weitere Informationen.</p>
-------------------	---

Elektrischer Anschluss	Gerätesteckdose gemäß DIN EN 175301-803, verstellbarer 5-poliger M12-Stecker oder 8-poliger M12-Stecker
------------------------	---

DTS 1000285899 DE Version: H Status: RL (released | freigegeben | valide) printed: 15.12.2023

Zulassungen und Konformitäten

Richtlinien

CE-Richtlinie	Weitere Informationen zur CE-Richtlinie entnehmen Sie dem Kapitel „2.3. Normen“ auf Seite 5
Druckgeräterichtlinie	Gemäß Artikel 4, Absatz 1 der 2014/68/EU-Richtlinie Weitere Informationen zur Druckgeräterichtlinie entnehmen Sie dem Kapitel „2.4. Druckgeräterichtlinie“ auf Seite 5.
Nordamerika (USA/Kanada)	UL Recognized für die USA und Kanada

Umgebung und Installation

Umgebungstemperatur	Betrieb und Lagerung: 0...+60 °C
Relative Luftfeuchtigkeit	≤ 80 %, nicht kondensiert
Höhe über Meeresspiegel	Max. 2000 m
Betriebsbedingung	Dauerbetrieb
Gerätemobilität	Fest eingebaut
Einsatzbereich	Im Innen- und Außenbereich Das Gerät vor elektromagnetischen Störungen, UV-Bestrahlung und bei Außenanwendung vor Witterungseinflüssen schützen.
Schutzart ^{2.)} gemäß IEC/EN 60529	IP65 mit angeschlossenem Gerät sowie eingesteckten und festgezogenen Gerätesteckern
Einbaukategorie	Kategorie I gemäß UL/EN 61010-1
Verschmutzungsgrad	Grad 2 gemäß UL/EN 61010-1

1.) Oder gemäß Wertspezifikationen der verwendeten Flansche
2.) Nicht durch UL bewertet

2. Zulassungen und Konformitäten

2.1. Allgemeine Hinweise

- Die im Folgenden genannten Zulassungen bzw. Konformitäten müssen bei Anfragen zwingend genannt werden. Nur so kann sichergestellt werden, dass das Produkt alle vorgeschriebenen Eigenschaften erfüllt.
- Nicht alle bestellbaren Gerätevarianten können mit den genannten Zulassungen bzw. Konformitäten geliefert werden.

2.2. Konformität

Das Produkt ist konform zu den EU-Richtlinien entsprechend der EU-Konformitätserklärung.

2.3. Normen

Die angewandten Normen, mit denen die Konformität mit den EU-Richtlinien nachgewiesen wird, sind in der EU-Baumusterprüfbescheinigung und/oder der EU-Konformitätserklärung nachzulesen.

2.4. Druckgeräterichtlinie

Das Gerät ist unter folgenden Bedingungen mit dem Artikel 4, Absatz 1 der Druckgeräterichtlinie 2014/68/EU konform:

Gerät für Nutzung in einer Rohrleitung

Hinweis:

- Die Angaben in der Tabelle gelten unabhängig von der chemischen Verträglichkeit des Werkstoffs und der Flüssigkeit.
- PS = maximal zulässiger Druck (in Bar), DN = Nennweite der Rohrleitung

Art der Flüssigkeit	Bedingungen
Flüssigkeitsgruppe 1, Artikel 4, Absatz 1.c.i	DN ≤ 25
Flüssigkeitsgruppe 2, Artikel 4, Absatz 1.c.i	DN ≤ 32 oder PS*DN ≤ 1000
Flüssigkeitsgruppe 1, Artikel 4, Absatz 1.c.ii	DN ≤ 25 oder PS*DN ≤ 2000
Flüssigkeitsgruppe 2, Artikel 4, Absatz 1.c.ii	DN ≤ 200 oder PS ≤ 10 oder PS*DN ≤ 5000

DTS 1000285899 DE Version: H Status: RL (released | freigegeben | validé) printed: 15.12.2023

2.5. Nordamerika (USA/Kanada)

Zulassung	Beschreibung
	<p>Optional: UL Recognized für die USA und Kanada Die Produkte sind UL Recognized für die USA und Kanada gemäß:</p> <ul style="list-style-type: none"> • UL 61010-1 • CAN/CSA-C22.2 No. 61010-1

3. Werkstoffe

3.1. Bürkert resistApp

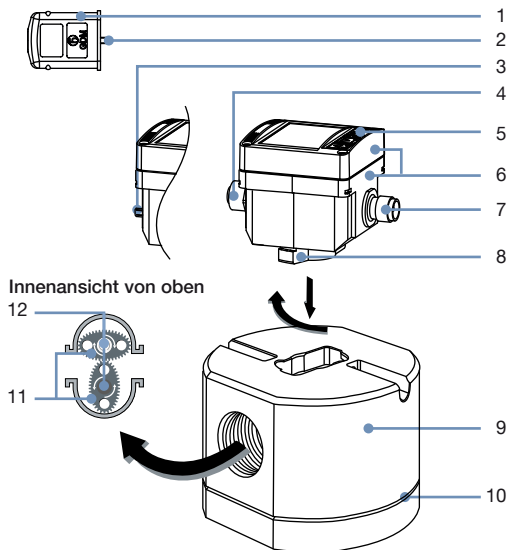


Bürkert resistApp – Beständigkeitstabelle

Sie möchten die Zuverlässigkeit und Langlebigkeit der Werkstoffe in Ihrem individuellen Anwendungsfall sicherstellen? Verifizieren Sie Ihre Kombination aus Medien und Werkstoffen auf unserer Website oder in unserer resistApp.

[Jetzt chemische Beständigkeit prüfen](#)

3.2. Werkstoffangaben



Nr.	Element	Werkstoff
1	Gerätesteckdose (DIN EN 175301-803)	<ul style="list-style-type: none"> • Gehäuse, Kontakthalter und Kabelverschraubung aus PA • Kabelverschraubungsdichtung und Flachdichtung aus NBR
2	Schrauben	Edelstahl
3	Elektrischer Kontakt	Sn
4	M12-Stecker	PA und vernickeltes Messing
5	Frontplattenfolie	Polyester
6	Gehäuse, Deckel	PC, glasfaserverstärkt
7	M12-Stecker	PA
8	Bajonettverschluss-System	PC
9	Sensor-Fitting-Gehäuse	Aluminium oder Edelstahl (316L)
10	Dichtung	FKM oder FEP/PTFE eingekapselt
11	Ovalräder	PPS, Aluminium oder Edelstahl (316L)
12	Achse	Edelstahl (316L)

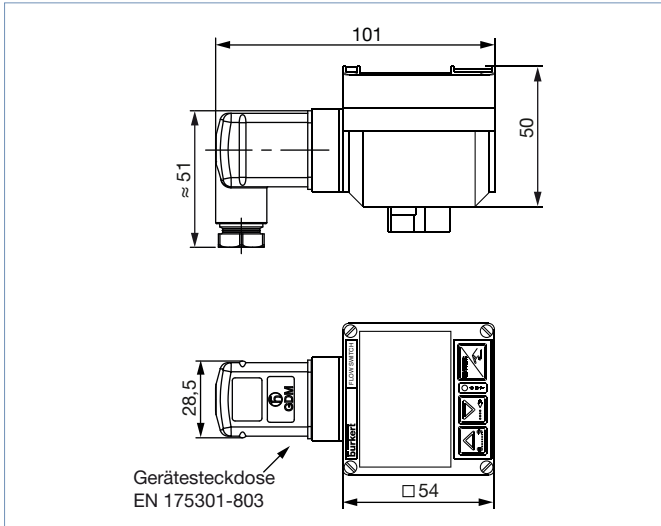
4. Abmessungen

4.1. Transmitter SE32

Mit Gerätesteckdose (DIN EN 175301-803)

Hinweis:

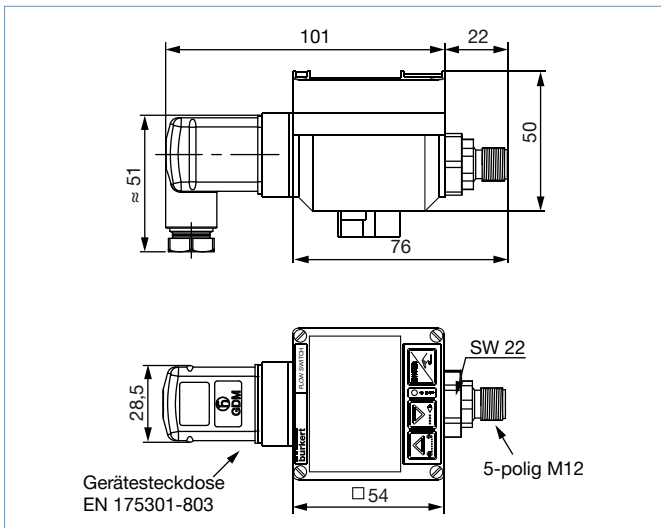
Angaben in mm, sofern nicht anders angegeben



Mit Gerätesteckdose (DIN EN 175301-803) und 5-poligem verstellbarem M12-Stecker

Hinweis:

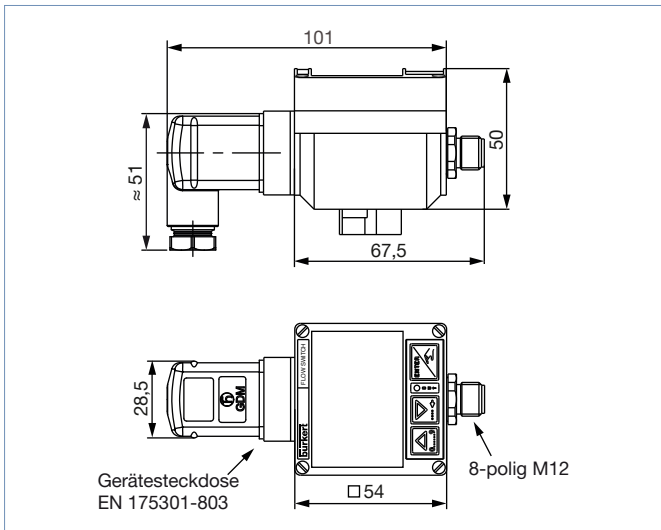
Angaben in mm, sofern nicht anders angegeben



Mit Gerätesteckdose (DIN EN 175301-803) und 8-poligem M12-Stecker

Hinweis:

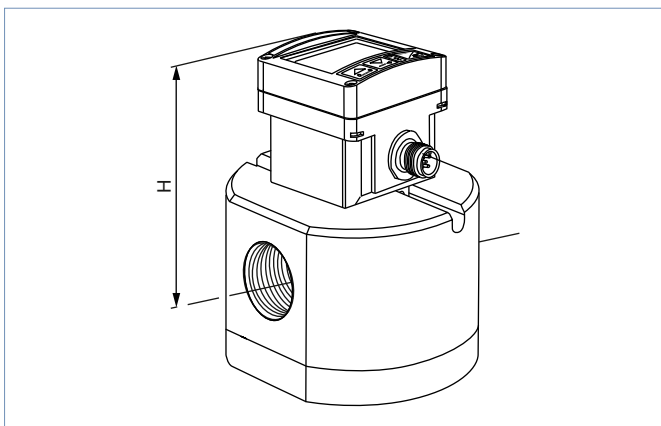
Angaben in mm, sofern nicht anders angegeben



4.2. Transmitter Typ SE32 eingebaut in einem Inline-Sensor-Fitting Typ S077

Hinweis:

Angaben in mm, sofern nicht anders angegeben



DN	H
15	71
25	80
40	82
50	102
80	152
100	168

DN 15 DN 25 DN 40 DN 50 DN 80

Gewindeanschluss

DN 25 DN 40 DN 50 DN 80 DN 100

Flanschanschluss

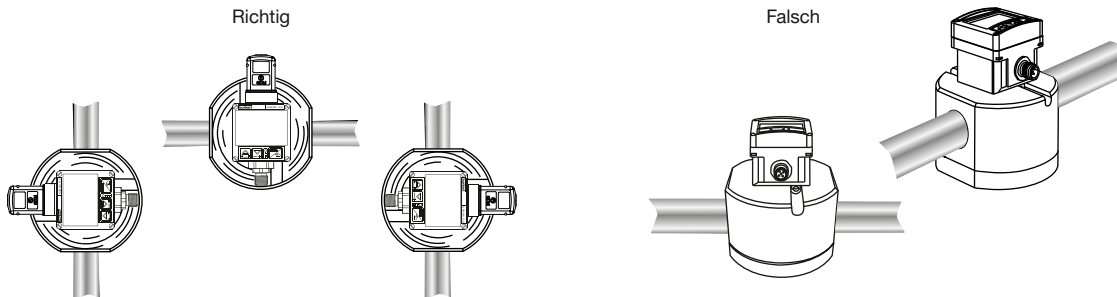
5. Produktinstallation

5.1. Installationshinweise

Hinweis:

Das Gerät ist nicht für den Einsatz in gasförmigen Medien und Dampf geeignet.

Das Inline-Sensor-Fitting kann in beliebiger Richtung eingebaut werden, solange **die Ovalräder-Achsen immer in einer horizontalen Ebene sind**.



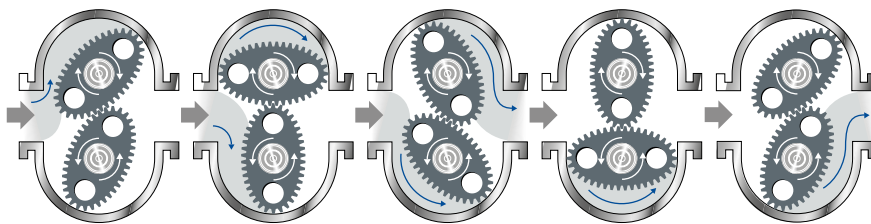
Die folgenden Installationsbedingungen sind außerdem zu beachten

- Die Rohrleitung muss in der Nähe des Geräts immer vollständig mit Flüssigkeit gefüllt sein.
- Die Bauweise der Rohrleitung muss so beschaffen sein, dass sich in der Nähe des Geräts zu keinem Zeitpunkt Luftblasen oder Kavitationen in der Flüssigkeit bilden können.
- Wir empfehlen den Einbau eines 250-µm-Filters vor und so nah wie möglich am Durchflussmessgerät, um Schäden durch Partikel zu vermeiden.
- Die Reinigung mit Druckluft kann das Geräts beschädigen und sollte daher vermieden werden.

6. Produktbetrieb

6.1. Messprinzip

Durch die strömende Flüssigkeit werden die Ovalräder in Bewegung gesetzt. Diese Drehbewegung erzeugt ein Messsignal im zugehörigen Hallsensor. Die Drehfrequenz dieses Signals ist proportional zur Fließgeschwindigkeit der Flüssigkeit. Das Volumen der so transportierten Flüssigkeit ist durch die Sensorgeometrie exakt bestimmt.



Die Umwandlung dieser Frequenz in einen Durchfluss wird durch einen Umrechnungskoeffizienten ermöglicht, der für jede Messgerätegröße spezifisch ist. Der jeweils zur Messgerätegröße passende Standard-K-Faktor ist in der Bedienungsanleitung des Inline-Sensor-Fittings angegeben, siehe **Typ S077** ▶. Um die Messabweichung zu verbessern ist ein spezifischer K-Faktor auf dem Typenschild jedes Inline-Sensor-Fittings angegeben.

Der elektrische Anschluss erfolgt über einen Stecker DIN EN 175301-803 und/oder über einen M12-Multipolstecker.

6.2. Funktionsübersicht

Display und Bedientasten

Die Anzeige dient dazu:

- Gewisse Parameter wie z. B. den Wert des gemessenen Durchflusses abzulesen
- Das Gerät mittels 3 Tasten zu parametrieren
- Die Konfiguration des Geräts abzulesen
- Von gewissen Ereignissen gewarnt zu werden.

Display und Bedientasten	Nr.	Beschreibung
	1	Anzeige, ob das Relais offen oder geschlossen ist
	2	Anzeige, dass der Zugriff auf die Parametrier- und Test-Menüs durch einen Code gesperrt ist
	3	Balkengrafik ist in allen Bedienebenen außer während eines Teach-Ins immer aktiv
	4	Taste „Bestätigen“: <ul style="list-style-type: none"> • Bestätigung der angezeigten Funktion • Bestätigung der eingegebenen Parameter
	5	Anzeige Schaltausgang (rotes Licht)
	6	Taste „Weiter“: <ul style="list-style-type: none"> • Auswahl des links stehenden Charakters • Auswahl der nächsten Funktion
	7	Taste „Zurück“: <ul style="list-style-type: none"> • Ändern des ausgewählten Zahlenwerts (0...9) • Auswahl der vorherigen Funktion

Das Gerät kann mittels des K-Faktors (Proportionalitätsfaktor) oder über die Teach-In-Funktion kalibriert werden. Kundenspezifische Einstellungen, wie Messeinheiten, Ausgang, Filter oder Balkenanzeige werden direkt am Gerät vorgenommen.

Das Gerät verfügt über zwei Bedienebenen:

- Die Prozessebene
- Die Einstellungsebene, die aus den Parametrier- und den Testmenüs besteht

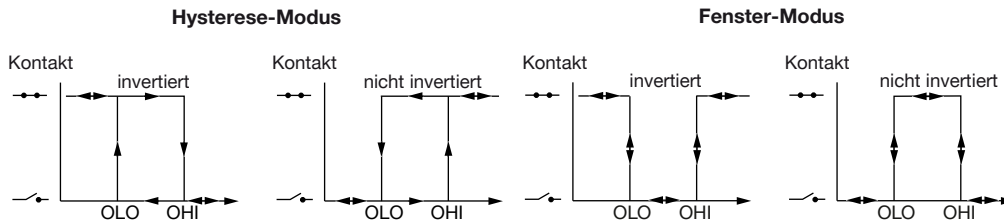
Ebene	Funktionen
Prozess	<ul style="list-style-type: none"> • Zum Ablesen <ul style="list-style-type: none"> – des gemessenen Durchflusses – der Umschaltsschwellen (hoher und niedriger Wert) – des Werts des 4...20 mA-Ausgangs (nur Durchflussmessgerät) • Zum Zugriff auf die Parametrier- und Testmenüs der Einstellungsebene
Einstellung - Parametriermenü	<ul style="list-style-type: none"> • Zum Vornehmen der für den Betrieb erforderlichen Einstellungen <ul style="list-style-type: none"> – Internationale Messeinheiten – K-Faktor/Teach-In-Funktion – Stromausgang 4...20 mA (nur Durchflussmessgerät) – Auswahl des Schaltmodus: Fenster, Hysterese (siehe Kapitel „6.3. Funktionsmodi“ auf Seite 11) – Auswahl des Schwellwerts (siehe Kapitel „6.3. Funktionsmodi“ auf Seite 11) – Schaltverzögerungszeit – Filter (Dämpfung) – Balkenanzeige mit 10 Segmenten (Wahl des minimalen und maximalen Wertes) • Zusätzliche Parameterdefinition <ul style="list-style-type: none"> – Hintergrundbeleuchtung – Code zum Zugriff auf die Parametrier- und Testmenüs
Einstellung - Testmenü	<ul style="list-style-type: none"> • Zum Testen der im Kalibrierenü eingestellten Konfiguration mit Eingabe eines theoretischen Werts • Zum Lesen der Frequenz des Messsignals • Zur Justierung des 4...20 mA-Stromausgangs

DTS 1000285899 DE Version: H Status: RL (released | freigegeben | valide) printed: 15.12.2023

6.3. Funktionsmodi

Durchfluss-Schwellenwertdetektor mit Standardausgang On/Off

- 2 Schaltbetriebsarten für den Ausgang, entweder Hysterese oder Fenster, invertierte oder nicht invertierte Wirkungsrichtung



- Einstellbare Schaltverzögerung
- Mögliche Ausgänge je nach Variante: Relais, NPN-Transistor, PNP-Transistor

Durchflusstransmitter mit Stromausgang für den Messwert

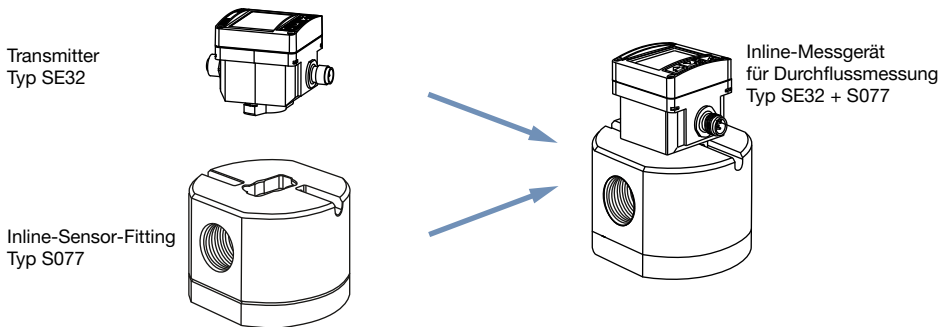
- 4...20 mA-Ausgang
- 4...20 mA-Ausgang + Relaisausgang

7. Produktmerkmale und -aufbau

7.1. Produktaufbau

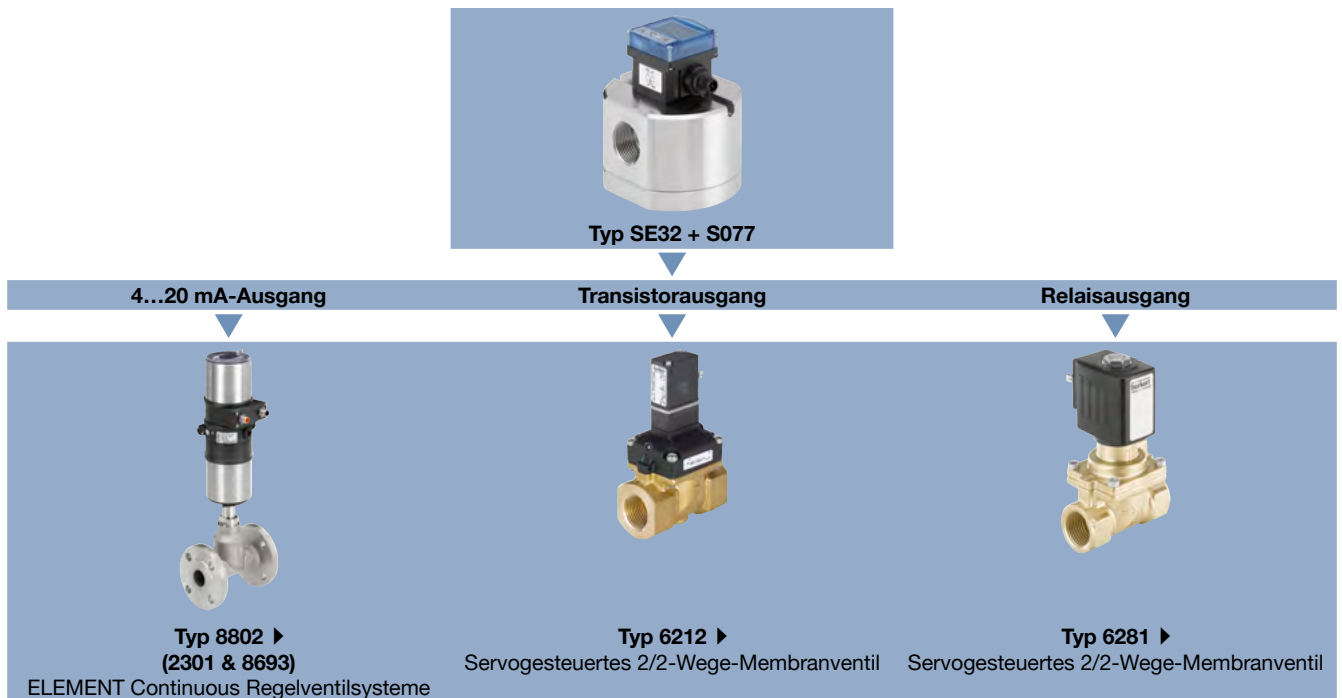
Hinweis:

- Das Gerät Typ SE32 + S077 besteht aus einem Bürkert Inline-Sensor-Fitting Typ S077 ausgestattet mit einem Sensor mit Ovalrädern und einem Transmitter Typ SE32.
- Das Inline-Sensor-Fitting Typ S077 ermöglicht einen einfachen Einbau in Rohrleitungen von DN 15...DN 100. Der Transmitter Typ SE32 kann auf jedes Inline-Sensor-Fitting Typ S077 montiert und mit einem Bajonettverschluss befestigt werden, siehe **Datenblatt Typ S077** ▶ für weitere Informationen.



8. Vernetzung und Kombination mit anderen Bürkert Produkten

Beispiel:



9. Bestellinformationen

9.1. Bürkert eShop



Bürkert eShop – Bequem bestellt und schnell geliefert

Sie möchten Ihr gewünschtes Bürkert Produkt oder Ersatzteil schnell finden und direkt bestellen? Unser Onlineshop ist rund um die Uhr für Sie erreichbar. Melden Sie sich gleich an und nutzen Sie die Vorteile.

[Jetzt online einkaufen](#)

9.2. Empfehlung bezüglich der Produktauswahl

Ein komplettes Durchflussmessgerät Typ SE32 + S077 besteht aus einem Durchflusstransmitter Typ SE32 und einem Inline-Sensor-Fitting Typ S077.

Siehe **Datenblatt Typ S077** ▶ für weitere Informationen.

Zur Auswahl eines kompletten Gerätes müssen zwei verschiedene Komponenten bestellt werden. Dazu sind folgende Angaben erforderlich:

- **Artikel-Nr.** des gewünschten kompakten Durchflusstransmitters Typ SE32 (siehe Kapitel „9.4. Bestelltabelle“ auf Seite 13)
- **Artikel-Nr.** des ausgewählten Inline-Sensor-Fittings Typ S077 (siehe **Datenblatt Typ S077** ▶)

9.3. Bürkert Produktfilter



Bürkert Produktfilter - Schnell zum passenden Produkt

Sie möchten anhand Ihrer technischen Anforderungen einfach und bequem selektieren? Nutzen Sie den Bürkert Produktfilter und finden Sie unseren passenden Artikel für Ihre Anwendung.

Jetzt Produkte filtern

9.4. Bestelltabelle

Schwellendetektor Typ SE32

Betriebsspannung	Ausgang	UL-Zulassung	Elektrischer Anschluss	Artikel-Nr.
12...36 V DC	1 x Transistor NPN	Nein	Gerätesteckdose DIN EN 175301-803	436474
		UL Recognized		570475
	1 x Transistor PNP	Nein	Verstellbarer 5-poliger M12-Stecker	434871
		UL Recognized		570474
	2 x Transistoren NPN/PNP	Nein	Verstellbarer 5-poliger M12-Stecker und Gerätesteckdose DIN EN 175301-803	436473
		UL Recognized		553431
	Relais	Nein	Verstellbarer 5-poliger M12-Stecker und Gerätesteckdose DIN EN 175301-803	436475
		UL Recognized		570476

Transmitter Typ SE32

Betriebsspannung	Ausgang	UL-Zulassung	Elektrischer Anschluss	Artikel-Nr.
12...36 V DC	4...20 mA + Relais	Nein	8-poliger M12-Stecker und Gerätesteckdose DIN EN 175301-803	560547
		UL Recognized		570488
		Nein	Verstellbarer 5-poliger M12-Stecker und Gerätesteckdose DIN EN 175301-803	560402
		UL Recognized		570486
	4...20 mA	Nein	Verstellbarer 5-poliger M12-Stecker	560403
		UL Recognized		570487

9.5. Bestelltabelle Zubehör

Beschreibung	Artikel-Nr.
Elektrischer Anschluss	
M12-Buchse mit Gewinde-Klemmring aus Kunststoff, 5-polig, gerade, zum Verdrahten	917116
M12-Buchse mit angegossenem Kabel (abgeschirmt), 5-polig, gerade, Kabellänge: 2 m	438680
M12-Buchse mit Gewinde-Klemmring aus Kunststoff, 8-polig, gerade, zum Verdrahten	444799
M12-Buchse mit angegossenem Kabel (abgeschirmt), 8-polig, gerade, Kabellänge: 2 m	444800
Gerätesteckdose, 4-polig (3 Leiter + Schutzleiter), Form A gemäß DIN EN 175301-803, mit Kabelverschraubung (Typ 2518 ▶)	572264
Gerätesteckdose 32 mm, 4-polig (3 Leiter + Schutzleiter), Form A gemäß DIN EN 175301-803, mit NPT 1/2"-Reduktion ohne Kabelverschraubung (Typ 2509 ▶)	162673

DTS 1000285899 DE Version: H Status: RL (released | freigegeben | valide) printed: 15.12.2023