



## Débitmètre Inline à déplacement positif (PD)

- Précision élevée
- Fluides avec viscosité élevée
- Montage et démontage de l'électronique par baïonnette
- Connexion aux transmetteurs Bürkert en variante déportée

Les variantes de produits décrites dans la fiche technique peuvent différer de la présentation et de la description du produit.

### Peut être associé à

	<b>Type 8619</b> multiCELL - Transmetteur/ contrôleur multicanal, multifonction	▶
	<b>Type 8025</b> Transmetteur de débit ou appareil de dosage séparé	▶
	<b>Type 8611</b> Régulateur universel eCONTROL	▶
	<b>Type 8022</b> Transmetteur de débit/ diviseur d'impulsions	▶
	<b>Type 8801</b> Système de vanne On/Off ELEMENT avec automatisa- tion décentralisée - vue d'ensemble	▶
	<b>Type 8802</b> Systèmes de vanne de régulation Continuous ELEMENT - vue d'ensemble	▶
	<b>API</b>	

### Description du Type

Ce débitmètre volumétrique Type SE30 + S077 est spécialement conçu pour la mesure de débit en continu de fluides fortement visqueux, tels que colle, miel ou pétrole.

L'appareil se compose d'un raccord-captteur Inline compact à roues ovales (Type S077) et d'un transmetteur avec affichage (Type SE30). L'assemblage est rapide et simple grâce à un système de montage et verrouillage à baïonnette. La technologie Bürkert « Inline quart-de-tour » est une construction garantissant un fonctionnement sans fuite.

Le raccord-captteur conçu par Bürkert facilite le montage de l'appareil sur toutes les canalisations de dimension DN 15...DN 100.

Le débitmètre génère un signal à impulsion dont la fréquence est proportionnelle au débit. Ce signal peut être transmis et traité par un transmetteur déporté Bürkert (Type 8025, Type 8022, Type 8611, Type 8619...) ou un API.

## Table des matières

<b>1. Caractéristiques techniques générales</b>	<b>3</b>
<b>2. Variantes du produit</b>	<b>5</b>
<b>3. Homologations et conformités</b>	<b>5</b>
3.1. Conformité .....	5
3.2. Normes .....	5
3.3. Directive des équipements sous pression .....	5
Appareil utilisé sur une tuyauterie.....	5
<b>4. Matériaux</b>	<b>6</b>
4.1. Bürkert resistApp.....	6
4.2. Spécifications des matériaux .....	6
<b>5. Dimensions</b>	<b>6</b>
5.1. Transmetteur Type SE30 .....	6
5.2. Transmetteur Type SE30 monté dans un raccord-capteur Inline Type S077 .....	7
<b>6. Installation du produit</b>	<b>7</b>
6.1. Consignes d'installation .....	7
Mesure de débit.....	7
<b>7. Fonctionnement du produit</b>	<b>8</b>
7.1. Principe de mesure.....	8
<b>8. Caractéristiques et configuration du produit</b>	<b>8</b>
8.1. Configuration du produit .....	8
<b>9. Interconnexion et combinaison avec d'autres produits Bürkert</b>	<b>9</b>
<b>10. Informations de commande</b>	<b>9</b>
10.1. La boutique en ligne Bürkert.....	9
10.2. Recommandation relative à la sélection des produits .....	9
10.3. Filtre produit Bürkert .....	10
10.4. Tableau de commande.....	10
Transmetteur Type SE30 .....	10
10.5. Tableau de commande des accessoires.....	10

## 1. Caractéristiques techniques générales

### Remarque :

Si l'appareil est utilisé dans un environnement humide ou à l'extérieur, la tension maximale autorisée est de **35 V DC** au lieu de 36 V DC.

### Caractéristiques du produit

#### Matériau

Assurez-vous que les matériaux de l'appareil sont compatibles avec le fluide utilisé. D'autres informations sont disponibles au chapitre « [4.1. Bürkert resistApp](#) » à la page 6.

D'autres informations sur les matériaux sont disponibles au chapitre « [4.2. Spécifications des matériaux](#) » à la page 6.

#### Éléments sans contact avec le fluide

Couvercle (embase mâle)	PC
Boîtier	PC
Vis	Acier inoxydable
Cosse de raccordement	3P+PE: <ul style="list-style-type: none"> <li>• 3P en laiton (CuZn36 F38)</li> <li>• PE en laiton étamé (CuZn, finition Sn)</li> </ul>
Système de fermeture à baïonnette	PC
Connecteur femelle	<ul style="list-style-type: none"> <li>• Boîtier, support de contact et presse-étoupe en PA</li> <li>• Joint de presse-étoupe et joint plat en NBR</li> </ul>

#### Éléments en contact avec le fluide

Axe	Acier inoxydable 316L (1.4401)
Roue ovale	Acier inoxydable 316L (1.4401)
Corps du raccord-capteur	Aluminium, acier inoxydable 316L (1.4401)
Couvercle	Aluminium, acier inoxydable 316L (1.4401)
Joint	FKM ou FEP/PTFE encapsulé
Compatibilité	Toute conduite de DN 15...DN 100 équipée d'un raccord-capteur Inline Bürkert Type S077. Pour la sélection du diamètre nominal des raccord-capteurs Inline, voir <a href="#">fiche technique Type S077</a> ▶.
Diamètre de conduite	DN 15...DN 100
Dimensions	D'autres informations sont disponibles au chapitre « <a href="#">5. Dimensions</a> » à la page 6.
Principe de mesure	Roues ovales
Plage de mesure	<ul style="list-style-type: none"> <li>• Viscosité &gt; 5 mPa.s : 2...1200 l/min</li> <li>• Viscosité &lt; 5 mPa.s : 3...616 l/min</li> </ul>

### Caractéristiques de performance

Écart de mesure	<ul style="list-style-type: none"> <li>• Avec un facteur K déterminé par une procédure d'apprentissage (teach-in) ou avec le facteur K spécifique mentionné sur le raccord-capteur : <math>\pm 0,5\%</math> de la valeur mesurée à la valeur du débit d'apprentissage (teach-in)</li> <li>• Avec un facteur K standard : <math>\pm 1\%</math> de la valeur mesurée</li> </ul>
Répétabilité	$\pm 0,03\%$ de la valeur mesurée <sup>2)</sup>

### Caractéristiques électriques

Tension de service	<ul style="list-style-type: none"> <li>• Variante Hall : 12...36 V DC <math>\pm 10\%</math>, filtrée et régulée Connexion au réseau électrique : permanente, au travers d'un circuit TBTS (très basse tension de sécurité) et d'une alimentation à niveau d'énergie non dangereux (LPS, en anglais Limited Power Source)</li> <li>• Variante Hall « Low Power » : via le transmetteur Bürkert connecté</li> </ul>
Source d'alimentation (non fournie)	Source à puissance limitée selon la norme UL/EN 62368-1 ou à circuit à énergie limitée selon le paragraphe 9.4 de la norme UL/EN 61010-1.
Protection contre l'inversion de polarité DC	Oui
Courant absorbé	Avec capteur <ul style="list-style-type: none"> <li>• Variante Hall : <math>\leq 30</math> mA</li> <li>• Variante Hall « Low Power » : <math>\leq 0,8</math> mA</li> </ul>

Sortie	<ul style="list-style-type: none"> <li>• Variante Hall :           <ul style="list-style-type: none"> <li>– 2 transistors, sortie impulsion</li> <li>– NPN et PNP, collecteur ouvert</li> <li>– max. 100 mA</li> <li>– fréquence : 0...300 Hz</li> <li>– sortie NPN : 0,2...36 V DC</li> <li>– sortie PNP : tension d'alimentation</li> <li>– rapport cyclique (durée impulsion/période) : <math>\frac{1}{2} \pm 10\%</math></li> </ul> </li> <li>• Variante Hall « Low Power » :           <ul style="list-style-type: none"> <li>– 1 transistor, sortie impulsion</li> <li>– NPN, collecteur ouvert</li> <li>– max. 10 mA</li> <li>– fréquence : 0...300 Hz</li> <li>– rapport cyclique (durée impulsion/période) : <math>\frac{1}{2} \pm 10\%</math></li> </ul> </li> </ul>
Câble d'alimentation	<ul style="list-style-type: none"> <li>• Câble avec température limite de fonctionnement supérieure à 80 °C</li> <li>• Longueur max. 50 m, blindé</li> <li>• Diamètre extérieur du câble : 5...8 mm</li> <li>• Section des fils : 0,25...1,5 mm<sup>2</sup></li> </ul>

### Caractéristiques des fluides

Température du fluide	<p>Avec raccord-capteur Inline Type S077 en :</p> <ul style="list-style-type: none"> <li>• aluminium : - 20...+ 80 °C</li> <li>• acier inoxydable : - 20...+ 120 °C</li> </ul> <p>Voir <b>fiche technique Type S077</b> ► pour plus d'informations.</p>
Pression du fluide	<p>Avec raccord-capteur Inline Type S077 avec :</p> <ul style="list-style-type: none"> <li>• DN 15 : max. 55 bar (raccordement taraudé)</li> <li>• DN 25 : max. 55 bar<sup>1)</sup></li> <li>• DN 40 ou DN 50 : max. 18 bar</li> <li>• DN 80 : max. 12 bar</li> <li>• DN 100 : max. 10 bar</li> </ul> <p>Voir <b>fiche technique Type S077</b> ► pour plus d'informations.</p>
Viscosité dynamique $\eta$	Max. 1 Pa.s (plus élevée sur demande)
Taille maximale de particules	<p>250 <math>\mu</math>m</p> <p>Pour éviter tout dommage dû à des particules, nous recommandons l'installation d'un filtre à 250 <math>\mu</math>m (60 mesh) en amont et aussi près que possible du capteur.</p>

### Raccordements du produit

Raccordement à la conduite	<p>Avec raccord-capteur Inline Type S077 avec :</p> <ul style="list-style-type: none"> <li>• Raccordement taraudé : <math>\frac{1}{2}</math>", 1", 1<math>\frac{1}{2}</math>", 2" ou 3" (G ou NPT)</li> <li>• A brides :           <ul style="list-style-type: none"> <li>– brides DIN PN 16 : 25, 40, 50, 80 ou 100 mm</li> <li>– brides ANSI 150LB : 1", 1<math>\frac{1}{2}</math>", 2", 3" ou 4"</li> </ul> </li> </ul> <p>Voir <b>fiche technique Type S077</b> ► pour plus d'informations.</p>
Raccordement électrique	Connecteur femelle selon DIN EN 175301-803

### Homologations et conformités

#### Directives

Directive CE	D'autres informations sur la directive CE sont disponibles au chapitre « <b>3.2. Normes</b> » à la page 5.
Directive des équipements sous pression	<p>Conforme à l'article 4, paragraphe 1 de la directive 2014/68/UE.</p> <p>D'autres informations sur la directive des équipements sous pression sont disponibles au chapitre « <b>3.3. Directive des équipements sous pression</b> » à la page 5.</p>

### Environnement et installation

Température ambiante	Fonctionnement et stockage : 0...+ 60 °C
Humidité de l'air relative	≤ 80 %, sans condensation
Altitude absolue	Max. 2000 m
Condition de fonctionnement	Fonctionnement continu
Mobilité de l'appareil	Appareil fixé

Domaine d'utilisation	En intérieur et en extérieur Protéger l'appareil des perturbations électromagnétiques, des rayons ultraviolets et en cas d'utilisation à l'extérieur des intempéries.
Indice de protection selon IEC/EN 60529	IP65 avec les conditions suivantes réunies : <ul style="list-style-type: none"> <li>• appareil câblé,</li> <li>• connecteur monté et serré</li> </ul>
Catégorie d'installation	Catégorie I selon UL/EN 61010-1
Degré de pollution	Degré 2 selon UL/EN 61010-1

1.) Ou conformément aux directives de montage suivant les brides utilisées

## 2. Variantes du produit

Le débitmètre est disponible avec sortie fréquence en deux variantes :

- **Variante Hall** avec deux sorties transistor NPN et PNP.  
Le débitmètre nécessite une alimentation extérieure de 12...36 V DC. Ce signal de sortie peut être envoyé à n'importe quel système avec une entrée fréquence NPN ou PNP à collecteur ouvert. Cette variante est destinée, par exemple, à la connexion au transmetteur de débit Universal ou à un appareil de dosage Type 8025, au diviseur d'impulsions Type 8022, au régulateur universel eCONTROL Type 8611 ou au transmetteur/contrôleur multiCELL Type 8619.  
Voir **fiche technique Type 8025** ▶, **fiche technique Type 8022** ▶, **fiche technique Type 8611** ▶, **fiche technique Type 8619** ▶ pour plus d'informations.
- **Variante Hall « Low Power »** avec une sortie transistor « Low Power » NPN.  
Le débitmètre nécessite une alimentation extérieure de 12...36 V DC, fournie par le transmetteur Bürkert connecté. Cette variante est destinée à la connexion aux transmetteurs de débit Bürkert Type 8025. Cette variante est **uniquement** destinée à la connexion à l'appareil Bürkert Type 8025 dans sa variante transmetteur de débit pour débitmètre « Low Power » ou au transmetteur de débit 4...20 mA Type 8022.  
Voir **fiche technique Type 8025** ▶, **fiche technique Type 8022** ▶ pour plus d'informations.

Dans un système à 3 fils, le signal peut être raccordé à un afficheur ou directement traité. Le raccordement électrique est assuré par un connecteur de câble selon DIN EN 175301-803.

## 3. Homologations et conformités

### 3.1. Conformité

Conformément à la déclaration de conformité, le produit est conforme aux directives de l'UE.

### 3.2. Normes

Les normes appliquées justifiant la conformité aux directives UE peuvent être consultées dans l'attestation d'examen de type UE et/ou la déclaration de conformité UE.

### 3.3. Directive des équipements sous pression

L'appareil est conforme à l'article 4, paragraphe 1 de la directive des équipements sous pression 2014/68/EU dans les conditions suivantes :

#### Appareil utilisé sur une tuyauterie

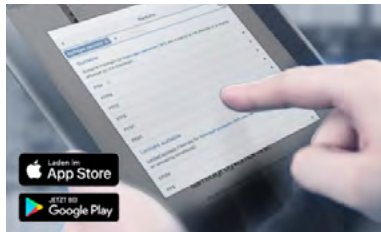
##### Remarque :

- Les données du tableau sont indépendantes de la compatibilité chimique du matériau et du fluide.
- PS = pression maximale admissible (en bar), DN = diamètre nominal de la tuyauterie.

Type de fluide	Conditions
Fluide du groupe 1, article 4, paragraphe 1.c.i	DN ≤ 25
Fluide du groupe 2, article 4, paragraphe 1.c.i	DN ≤ 32 ou PS*DN ≤ 1000
Fluide du groupe 1, article 4, paragraphe 1.c.ii	DN ≤ 25 ou PS*DN ≤ 2000
Fluide du groupe 2, article 4, paragraphe 1.c.ii	DN ≤ 200 ou PS ≤ 10 ou PS*DN ≤ 5000

## 4. Matériaux

### 4.1. Bürkert resistApp

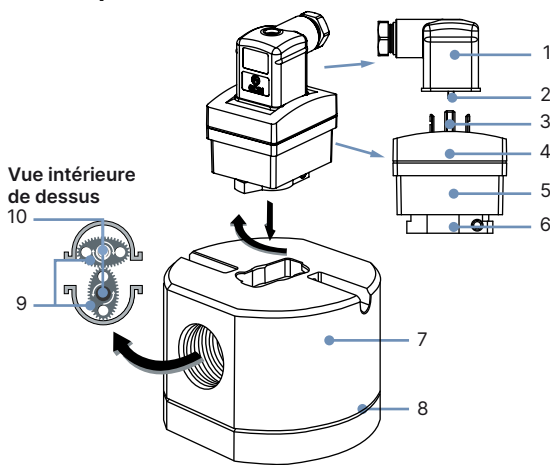


#### Bürkert resistApp – Tableau des résistances chimiques

Souhaitez-vous garantir la fiabilité et la longévité des matériaux dans votre application ? Vérifiez votre combinaison entre le fluide et le matériau sur notre site Web ou avec notre resistApp.

[Tester maintenant la résistance chimique](#)

### 4.2. Spécifications des matériaux



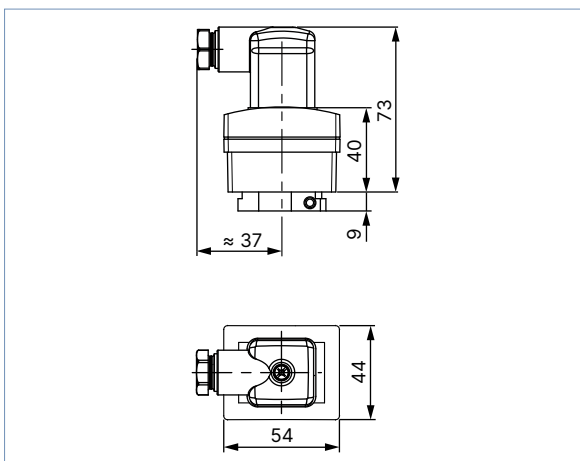
N°	Élément	Matériau
1	Connecteur femelle (DIN EN 175301-803)	<ul style="list-style-type: none"> <li>Boîtier, support de contact et presse-étoupe en PA</li> <li>Joint de presse-étoupe et joint plat en NBR</li> </ul>
2	Vis	Acier inoxydable
3	Cosses de raccordement (3P+PE)	<ul style="list-style-type: none"> <li>3P en laiton (CuZn36 F38)</li> <li>PE en laiton étamé (CuZn, finition Sn)</li> </ul>
4	Couvercle (embase mâle)	PC
5	Boîtier	PC
6	Système de fermeture à baïonnette	PC
7	Corps du raccord-capteur	Aluminium ou acier inoxydable (316L)
8	Joint	FKM ou FEP/PTFE encapsulé
9	Roues ovales	PPS, aluminium ou acier inoxydable (316L)
10	Axe	Acier inoxydable (316L)

## 5. Dimensions

### 5.1. Transmetteur Type SE30

**Remarque :**

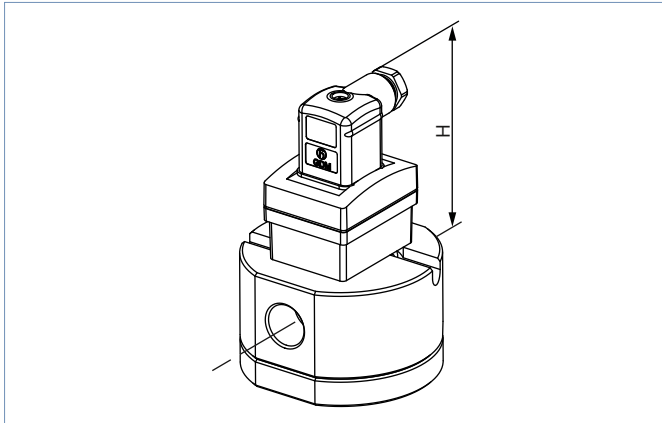
Dimensions en mm, sauf indication contraire



## 5.2. Transmetteur Type SE30 monté dans un raccord-capteur Inline Type S077

**Remarque :**

Dimensions en mm, sauf indication contraire



DN	H
15	94
25	103
40	115
50	125
80	175
100	191

DN 15 DN 25 DN 40 DN 50 DN 80

Raccordement taraudé

DN 25 DN 40 DN 50 DN 80 DN 100

Raccordement à brides

## 6. Installation du produit

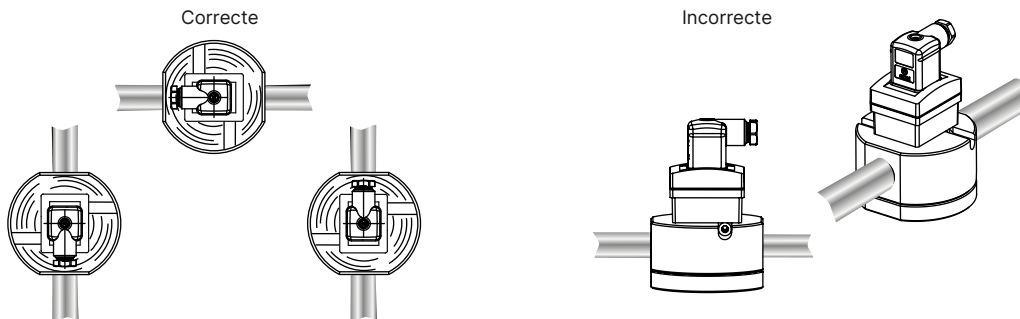
### 6.1. Consignes d'installation

**Mesure de débit**

**Remarque :**

L'appareil ne convient pas pour une utilisation dans des gaz et des vapeurs.

Le raccord-capteur de débit peut être installé dans n'importe quelle position pourvu que **l'axe des roues ovales soit dans un plan horizontal**.



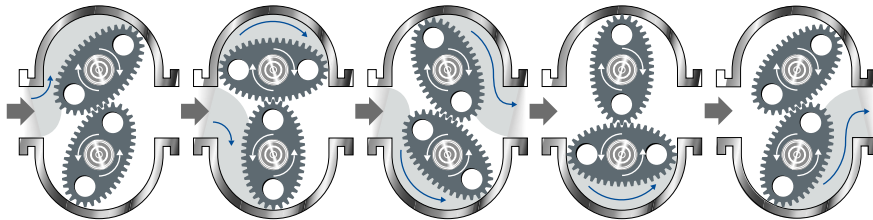
Les conditions de montage suivantes doivent également être respectées :

- La canalisation au niveau de l'appareil doit toujours être entièrement remplie de fluide.
- La conception de la canalisation doit être telle qu'à aucun moment des bulles d'air ou des cavitations ne puissent se former dans le fluide au niveau de l'appareil.
- Nous recommandons l'installation d'un filtre 250 µm en amont et aussi près que possible du débitmètre, pour éviter tout dommage dû à des particules.
- Les purges à l'air peuvent endommager l'appareil, elles doivent donc être proscrites.

## 7. Fonctionnement du produit

### 7.1. Principe de mesure

Lorsque le liquide s'écoule dans la canalisation, les roues tournent. Cette rotation engendre un signal de mesure dans le capteur à effet Hall associé. Cette fréquence de rotation est proportionnelle à la vitesse de circulation du fluide. Le volume du fluide transféré de cette manière est déterminé exactement par la géométrie du capteur.



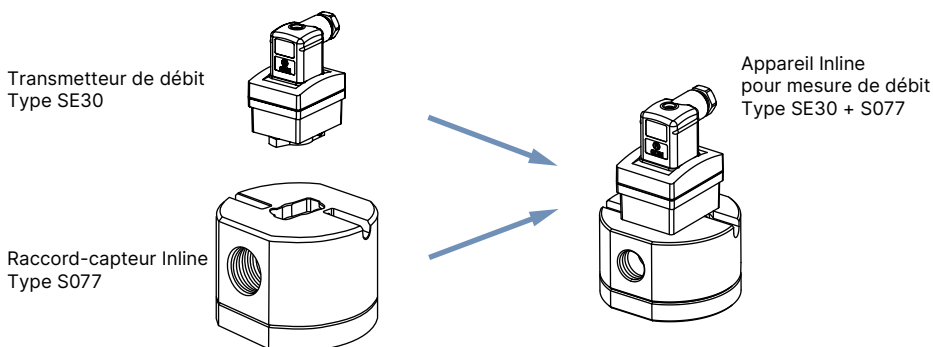
Un coefficient de conversion, spécifique à chaque taille de l'appareil de mesure, permet la conversion de la fréquence mesurée en un débit. Le facteur-K standard, en relation avec la taille de l'appareil de mesure, est disponible dans le manuel d'utilisation du débitmètre, voir **Type S077** ▶. Pour améliorer l'écart de mesure, un facteur K spécifique à chaque appareil est mentionné sur l'étiquette de celui-ci.

## 8. Caractéristiques et configuration du produit

### 8.1. Configuration du produit

#### Remarque :

- L'appareil Type SE30 + S077 se compose d'un raccord-capteur Inline Bürkert Type S077 avec capteur intégré à roues ovales et d'un transmetteur Type SE30.
- Le raccord-capteur Inline Type S077 permet une installation simple dans des tuyauteries de DN 15...DN 100. Le transmetteur Type SE30 peut être monté sur n'importe quel raccord-capteur Inline Type S077 et fixé par une fermeture à baïonnette, voir **fiche technique Type S077** ▶ pour plus d'informations.



## 9. Interconnexion et combinaison avec d'autres produits Bürkert

Exemple :



Avec transducteur à effet Hall (sorties transistor NPN et PNP)				Avec transducteur à effet Hall « Low Power » (sortie transistor NPN)	
<b>Type 8025 ▶</b> Transmetteur de débit Universal ou appareil de dosage déporté	<b>Type 8022 ▶</b> Diviseur d'impulsions	<b>Type 8619 ▶</b> multiCELL - Transmetteur/ contrôleur	<b>Type 8611 ▶</b> eCONTROL - Régulateur universel	<b>Type 8025 ▶</b> Transmetteur de débit pour débitmètre « Low Power »	<b>Type 8022 ▶</b> Transmetteur de débit, 4...20 mA

## 10. Informations de commande

### 10.1. La boutique en ligne Bürkert



#### La boutique en ligne Bürkert – commande simple et livraison rapide

Vous souhaitez trouver et commander rapidement le produit ou la pièce de rechange Bürkert de votre choix ? Notre boutique en ligne est disponible 24 heures sur 24. Inscrivez-vous dès aujourd'hui et profitez de tous les avantages.

[Achetez maintenant en ligne](#)

### 10.2. Recommandation relative à la sélection des produits

Un débitmètre Type SE30 + S077 complet se compose d'un transmetteur de débit Type SE30, et d'un raccord-captur Inline Type S077.

Voir **fiche technique Type S077 ▶** pour plus d'informations.

Deux composants différents doivent être commandés pour obtenir un appareil complet. Les informations suivantes sont nécessaires :

- **Référence article** du transmetteur de débit compact Type SE30 (voir chapitre « 10.4. Tableau de commande » à la page 10) ;
- **Référence article** du raccord-captur Inline sélectionné Type S077 (voir **fiche technique Type S077 ▶**).

### 10.3. Filtre produit Bürkert



**Filtre produit Bürkert – Trouvez rapidement le bon produit**

Vous souhaitez sélectionner les produits en fonction de vos besoins techniques ? Utilisez le filtre produit Bürkert et trouvez rapidement et facilement les articles adaptés à votre application.

**Filtrez maintenant les produits**

### 10.4. Tableau de commande

#### Transmetteur Type SE30

Description	Tension de service	Sortie	Raccordement électrique	Référence article
<b>Variante Hall</b> (à connecter aux Type 8025 transmetteur universel ou contrôleur de dosage déporté, Type 8619, Type 8611, Type 8022 diviseur d'impulsions ou à un API)	12...36 V DC	Fréquence avec impulsion, transistors PNP et NPN, collecteur ouvert	Connecteur femelle DIN EN 175301-803	423913
<b>Variante Hall « Low Power »</b> (à connecter uniquement au transmetteur de débit pour débitmètre « Low Power » Type 8025 ou au transmetteur de débit Type 8022)	Du transmetteur associé	Fréquence avec impulsion, transistor NPN, collecteur ouvert		423914

### 10.5. Tableau de commande des accessoires

Description	Référence article
Connecteur femelle, 4 pôles (3 conducteurs + conducteur de protection), forme A selon DIN EN 175301-803, avec presse-étoupe ( <b>Type 2518</b> ▶)	572264
Connecteur femelle 32 mm, 4 pôles (3 conducteurs + conducteur de protection), forme A selon DIN EN 175301-803, avec réduction NPT 1/2", sans presse-étoupe ( <b>Type 2509</b> ▶)	162673

DTS 1000285778 FR Version: M Status: RL (released | freigegeben | valide) printed: 08.06.2026