



Inline-Durchflussmessgerät mit positiver Verdrängung (PD)

- Hohe Genauigkeit
- Für Medien mit hoher Viskosität
- Montage und Demontage des Elektronikmoduls durch Bajonettverschluss
- Einfache Verbindung zu Bürkert-Auswertegeräten in Remote-Variante

Im Datenblatt beschriebene Produktvarianten können von der Produktdarstellung und -beschreibung abweichen.

Kombinierbar mit

	Typ 8619 multiCELL - Multikanal-/ Multifunktions-Transmitter/-Controller	▶
	Typ 8025 Durchflusstransmitter oder getrenntes Dosiergerät	▶
	Typ 8611 eCONTROL - Universalregler	▶
	Typ 8022 Flow transmitter / Pulse divider	▶
	Typ 8801 ELEMENT On/Off Ventilsysteme mit dezentraler Automatisierung - Übersicht	▶
	Typ 8802 ELEMENT Continuous Regelventilsysteme - Übersicht	▶
	SPS	

Typ-Beschreibung

Das Verdränger-Durchflussmessgerät Typ SE30 + S077 ist besonders für die kontinuierliche Durchflussmessung von hochviskosen Flüssigkeiten wie Klebstoff, Honig oder Öl geeignet.

Das Gerät besteht aus einem kompakten Inline-Sensor-Fitting mit Ovalrädern (Typ S077) und einem Transmitter mit Display (Typ SE30). Die Zusammenbau erfolgt schnell und einfach durch ein Montage- und Bajonettverschlussystem. Die Bürkert „Inline Quarter-Turn“-Technologie stellt einen leckagefreien Betrieb sicher.

Das von Bürkert konstruierte Sensor-Fittingssystem gewährleistet einen einfachen Einbau der Geräte in alle Rohrleitungen von DN 15...DN 100.

Das Durchflussmessgerät erzeugt ein der Strömungsgeschwindigkeit proportionales Frequenzsignal (Pulse) und kann einfach mit Bürkert Remote-Transmitter (Typ 8025, Typ 8022, Typ 8611, Typ 8619...) oder SPS verbunden werden.

DTS 1000285776 DE Version: N Status: RL (released | freigegeben | valide) printed: 08.06.2026

Table of contents

1. Allgemeine technische Daten	3
2. Produktvarianten	5
3. Zulassungen und Konformitäten	5
3.1. Konformität	5
3.2. Normen	5
3.3. Druckgeräterichtlinie	5
Gerät für Nutzung in einer Rohrleitung	5
4. Werkstoffe	6
4.1. Bürkert resistApp	6
4.2. Werkstoffangaben	6
5. Abmessungen	6
5.1. Transmitter Typ SE30	6
5.2. Transmitter Typ SE30 eingebaut in einem Inline-Sensor-Fitting Typ S077	7
6. Produktinstallation	7
6.1. Installationshinweise	7
Durchflussmessungen	7
7. Produktbetrieb	8
7.1. Messprinzip	8
8. Produktmerkmale und -aufbau	8
8.1. Produktaufbau	8
9. Vernetzung und Kombination mit anderen Bürkert-Produkten	9
10. Bestellinformationen	9
10.1. Bürkert eShop	9
10.2. Empfehlung bezüglich der Produktauswahl	9
10.3. Bürkert-Produktfilter	10
10.4. Bestelltabelle	10
Transmitter Typ SE30	10
10.5. Bestelltabelle Zubehör	10

DTS 1000285776 DE Version: N Status: RL (released | freigegeben | valide) printed: 08.06.2026

1. Allgemeine technische Daten

Hinweis:

Wenn das Gerät in einer feuchten Umgebung oder im Freien installiert wird, beträgt die maximal zulässige Spannung **35 V DC** anstatt 36 V DC.

Produkteigenschaften

Werkstoff

Stellen Sie sicher, dass die Werkstoffe des Geräts mit dem Fluid kompatibel sind, welches Sie benutzen. Weitere Informationen entnehmen Sie dem Kapitel **“4.1. Bürkert resistApp” on page 6.**

Weitere Informationen zu den Werkstoffen entnehmen Sie dem Kapitel **“4.2. Werkstoffangaben” on page 6.**

Nicht medienberührende Teile

Deckel (Gerätestecker)	PC
Gehäuse	PC
Schraube	Edelstahl
Steckerfahne	3P+PE: <ul style="list-style-type: none"> • 3P aus Messing (CuZn36 F38) • PE aus verzinnem Messing (CuZn, Sn-Finish)
Bajonettverschlussystem	PC
Gerätesteckdose	<ul style="list-style-type: none"> • Gehäuse, Kontakthalter und Kabelverschraubung aus PA • Kabelverschraubungsdichtung und Flachdichtung aus NBR

Medienberührende Teile

Achse	Edelstahl (316L)
Ovalrad	PPS, Aluminium oder Edelstahl (316L)
Sensor-Fitting-Gehäuse	Aluminium oder Edelstahl (316L)
Deckel	Aluminium oder Edelstahl (316L)
Dichtung	FKM oder FEP/PTFE eingekapselt
Kompatibilität	Jede Rohrleitung von DN 15...DN 100, die mit einem Bürkert Inline-Sensor-Fitting Typ S077 montiert ist. Für die Auswahl der Nennweite der Inline-Sensor-Fittings, siehe Datenblatt Typ S077 ▶.
Rohrdurchmesser	DN 15...DN 100
Abmessungen	Weitere Informationen entnehmen Sie dem Kapitel “5. Abmessungen” on page 6.
Messprinzip	Ovalräder
Messbereich	<ul style="list-style-type: none"> • Viskosität > 5 mPa.s: 2...1200 l/min • Viskosität < 5 mPa.s: 3...616 l/min

Leistungsdaten

Messabweichung	<ul style="list-style-type: none"> • Mit K-Faktor, der mit einem Teach-in-Verfahren ermittelt wurde, oder mit dem spezifischen K-Faktor, der auf dem Sensor-Fitting angegeben ist: ± 0,5 % vom Messwert bei Teach-In-Durchflusswert • Mit Standard-K-Faktor: ± 1 % vom Messwert
Wiederholbarkeit	± 0,03 % vom Messwert

Elektrische Daten

Betriebsspannung	<ul style="list-style-type: none"> • Hall-Variante: 12...36 V DC ± 10 %, gefiltert und geregelt Anschluss an die Spannungsversorgungseinheit: permanent, durch externe Sicherheitskleinspannung (engl. Safety Extra Low Voltage, SELV) und durch begrenzte Stromquelle (engl. Limited Power Source, LPS) • Hall-„Low Power“-Variante: über den angeschlossenen Bürkert-Transmitter
Spannungsversorgung (nicht mitgeliefert)	Beschränkte Spannungsversorgung gemäß Norm UL/EN 62368-1 oder energiebeschränkter Stromkreis gemäß Absatz 9.4 der Norm UL/EN 61010-1
DC-Verpolungsschutz	Ja
Stromaufnahme	<p>Mit Sensor</p> <ul style="list-style-type: none"> • Hall-Variante: ≤ 30 mA • Hall-„Low Power“-Variante: ≤ 0,8 mA

DTS 1000285776 DE Version: N Status: RL (released | freigegeben | valide) printed: 08.06.2026

Ausgang	<ul style="list-style-type: none"> • Hall-Variante: <ul style="list-style-type: none"> – 2 Transistoren, Impulsausgang – NPN und PNP, offener Kollektor – Max. 100 mA – Frequenz: 0...300 Hz – NPN-Ausgang: 0,2...36 V DC – PNP-Ausgang: Betriebsspannung – Taktverhältnis (Impulsdauer/Periode): ½ ± 10 % • Hall-„Low Power“-Variante: <ul style="list-style-type: none"> – 1 Transistor, Impulsausgang – NPN, offener Kollektor – Max. 10 mA – Frequenz: 0...300 Hz – Taktverhältnis (Impulsdauer/Periode): ½ ± 10 %
Stromzuleitungskabel	<ul style="list-style-type: none"> • Kabel für eine Betriebsgrenztemperatur von mehr als 80 °C • Max. 50 m Länge, abgeschirmt • Externer Durchmesser (Kabel): 5...8 mm • Aderquerschnitt: 0,25...1,5 mm²

Mediendaten

Flüssigkeitstemperatur	<p>Mit Inline-Sensor-Fitting Typ S077 aus:</p> <ul style="list-style-type: none"> • Aluminium: - 20...+ 80 °C • Edelstahl: - 20...+ 120 °C <p>Siehe Datenblatt Typ S077 ▶ für weitere Informationen.</p>
Flüssigkeitsdruck	<p>Mit Inline-Sensor-Fitting Typ S077 mit:</p> <ul style="list-style-type: none"> • DN 15: max. 55 bar (Gewindeprozessanschluss) • DN 25: max. 55 bar¹⁾ • DN 40 oder DN 50: max. 18 bar • DN 80: max. 12 bar • DN 100: max. 10 bar <p>Siehe Datenblatt Typ S077 ▶ für weitere Informationen.</p>
Dynamische Viskosität η	Max. 1 Pa.s (höher auf Anfrage)
Maximale Partikelgröße	<p>250 µm</p> <p>Um Schäden durch Partikel zu vermeiden, wird der Einbau eines 250 µm (60 mesh) Filters möglichst nahe vor dem Sensor empfohlen.</p>

Produktanschlüsse

Leitungsanschluss	<p>Mit Inline-Sensor-Fitting Typ S077 mit:</p> <ul style="list-style-type: none"> • Gewinde: ½", 1", 1½", 2" oder 3" (G oder NPT) • Flansch: <ul style="list-style-type: none"> – 25, 40, 50, 80 oder 100 mm DIN PN 16 Flansch – 1", 1½", 2", 3" oder 4" ANSI 150LB Flansch <p>Siehe Datenblatt Typ S077 ▶ für weitere Informationen.</p>
Elektrischer Anschluss	Gerätesteckdose gemäß DIN EN 175301-803

Zulassungen und Konformitäten

Richtlinien	
CE-Richtlinie	Weitere Informationen zur CE-Richtlinie entnehmen Sie dem Kapitel “3.2. Normen” on page 5.
Druckgeräterichtlinie	<p>Gemäß Artikel 4, Absatz 1 der 2014/68/EU-Richtlinie</p> <p>Weitere Informationen zur Druckgeräterichtlinie entnehmen Sie dem Kapitel “3.3. Druckgeräterichtlinie” on page 5.</p>

Umgebung und Installation

Umgebungstemperatur	Betrieb und Lagerung: 0...+ 60 °C
Relative Luftfeuchtigkeit	≤ 80 %, nicht kondensierend
Höhe über Meeresspiegel	Max. 2000 m
Betriebsbedingung	Dauerbetrieb
Gerätemobilität	Fest eingebaut

DTS 1000285776 DE Version: N Status: RL (released | freigegeben | valide) printed: 08.06.2026

Einsatzbereich	Im Innen- und Außenbereich Das Gerät vor elektromagnetischen Störungen, UV-Bestrahlung und bei Außenanwendung vor Witterungseinflüssen schützen.
Schutzart gemäß IEC/EN 60529	IP65 ist unter folgenden gleichzeitig auftretenden Bedingungen erfüllt: <ul style="list-style-type: none"> • Gerät verkabelt • Gerätesteckdose aufgesetzt und festgezogen
Einbaukategorie	Kategorie I gemäß UL/EN 61010-1
Verschmutzungsgrad	Grad 2 gemäß UL/EN 61010-1

1.) Oder gemäß Wertspezifikationen der verwendeten Flansche

2. Produktvarianten

Das Durchflussmessgerät ist mit Frequenzgangsignal in zwei Varianten erhältlich:

- **Hall-Variante** mit zwei Transistorenausgängen NPN und PNP.
Das Durchflussmessgerät benötigt eine Hilfsenergie von 12...36 V DC. Das Ausgangssignal ist für die Verbindung an jedes System mit offenem Kollektor-NPN- oder PNP-Frequenz-Eingang vorgesehen. Diese Variante ist z. B. für die Verbindung mit Universal-Durchflusstransmitter oder Dosiergerät Typ 8025, mit Impulsteiler Typ 8022, mit eCONTROL-Universalregler Typ 8611 oder mit multiCELL-Transmitter/Regler Typ 8619 vorgesehen.
Siehe **Datenblatt Typ 8025** ▶, **Datenblatt Typ 8022** ▶, **Datenblatt Typ 8611** ▶, **Datenblatt Typ 8619** ▶ für weitere Informationen.
- **Hall-„Low Power“-Variante** mit einem NPN-„Low Power“-Transistorausgang.
Das Durchflussmessgerät benötigt eine Hilfsenergie von 12...36 V DC, die über den angeschlossenen Bürkert-Transmitter erfolgt. Diese Variante ist **nur** für die Verbindung mit dem Bürkert-Gerät Typ 8025 in der Variante Durchflusstransmitter für „Low Power“-Durchflussmesser oder mit dem 4...20 mA-Durchflusstransmitter Typ 8022 vorgesehen.
Siehe **Datenblatt Typ 8025** ▶ bzw. **Datenblatt Typ 8022** ▶ für weitere Informationen.

In einem 3-Leiter-System kann das Ausgangssignal an eine Anzeige angeschlossen oder direkt verarbeitet werden. Der elektrische Anschluss erfolgt über eine Gerätesteckdose gemäß DIN EN 175301-803.

3. Zulassungen und Konformitäten

3.1. Konformität

Das Produkt ist konform zu den EU-Richtlinien entsprechend der EU-Konformitätserklärung.

3.2. Normen

Die angewandten Normen, mit denen die Konformität mit den EU-Richtlinien nachgewiesen wird, sind in der EU-Baumusterprüfbescheinigung und/oder der EU-Konformitätserklärung nachzulesen.

3.3. Druckgeräterichtlinie

Das Gerät ist unter folgenden Bedingungen mit dem Artikel 4, Absatz 1 der Druckgeräterichtlinie 2014/68/EU konform:

Gerät für Nutzung in einer Rohrleitung

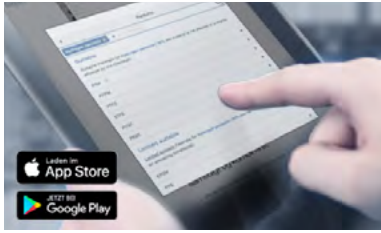
Hinweis:

- Die Angaben in der Tabelle gelten unabhängig von der chemischen Verträglichkeit des Werkstoffs und der Flüssigkeit.
- PS = maximal zulässiger Druck (in Bar), DN = Nennweite der Rohrleitung

Art der Flüssigkeit	Bedingungen
Flüssigkeitsgruppe 1, Artikel 4, Absatz 1.c.i	DN ≤ 25
Flüssigkeitsgruppe 2, Artikel 4, Absatz 1.c.i	DN ≤ 32 oder PS*DN ≤ 1000
Flüssigkeitsgruppe 1, Artikel 4, Absatz 1.c.ii	DN ≤ 25 oder PS*DN ≤ 2000
Flüssigkeitsgruppe 2, Artikel 4, Absatz 1.c.ii	DN ≤ 200 oder PS ≤ 10 oder PS*DN ≤ 5000

4. Werkstoffe

4.1. Bürkert resistApp

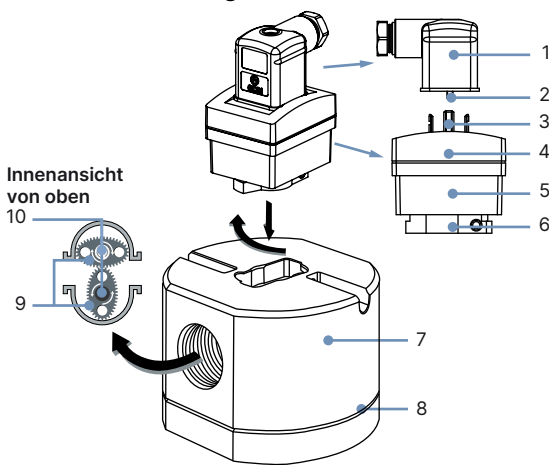


Bürkert resistApp – Beständigkeitstabelle

Sie möchten die Zuverlässigkeit und Langlebigkeit der Werkstoffe in Ihrem individuellen Anwendungsfall sicherstellen? Verifizieren Sie Ihre Kombination aus Medien und Werkstoffen auf unserer Website oder in unserer resistApp.

Jetzt chemische Beständigkeit prüfen

4.2. Werkstoffangaben



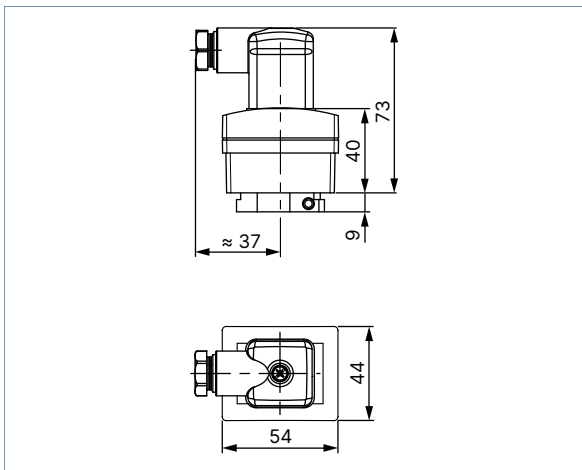
Nr.	Element	Werkstoff
1	Gerätesteckdose (DIN EN 175301-803)	<ul style="list-style-type: none"> Gehäuse, Kontakthalter und Kabelverschraubung aus PA Kabelverschraubungsdichtung und Flachdichtung aus NBR
2	Schrauben	Edelstahl
3	Steckerfahnen (3P+PE)	<ul style="list-style-type: none"> 3P aus Messing (CuZn36 F38) PE aus verzinntem Messing (CuZn, Sn-Finish)
4	Deckel (Gerätestecker)	PC
5	Gehäuse	PC
6	Bajonettverschluss-System	PC
7	Sensor-Fitting-Gehäuse	Aluminium oder Edelstahl (316L)
8	Dichtung	FKM oder FEP/PTFE eingekapselt
9	Ovalräder	PPS, Aluminium oder Edelstahl (316L)
10	Achse	Edelstahl (316L)

5. Abmessungen

5.1. Transmitter Typ SE30

Hinweis:

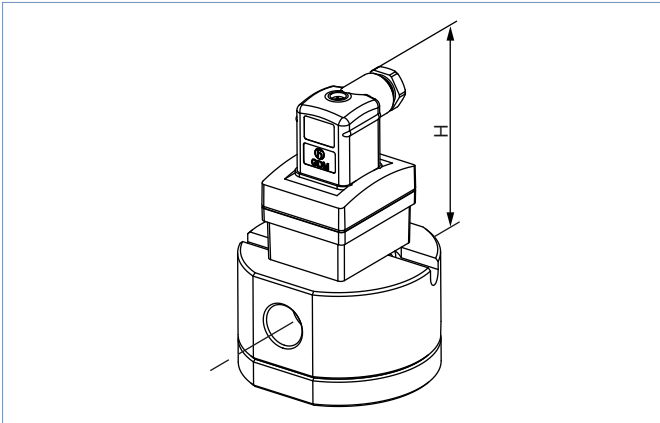
Angaben in mm, sofern nicht anders angegeben



5.2. Transmitter Typ SE30 eingebaut in einem Inline-Sensor-Fitting Typ S077

Hinweis:

Angaben in mm, sofern nicht anders angegeben



DN	H
15	94
25	103
40	115
50	125
80	175
100	191

DN 15 DN 25 DN 40 DN 50 DN 80
 Gewindeanschluss
 DN 25 DN 40 DN 50 DN 80 DN 100
 Flanschanschluss

6. Produktinstallation

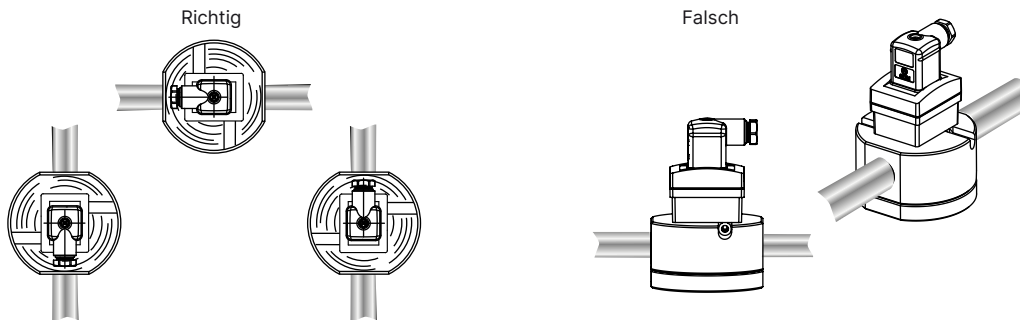
6.1. Installationshinweise

Durchflussmessungen

Hinweis:

Das Gerät ist nicht für den Einsatz in gasförmigen Medien und Dampf geeignet.

Das Inline-Sensor-Fitting kann in beliebiger Richtung eingebaut werden, solange **die Ovalräder-Achsen immer in einer horizontalen Ebene sind.**



Die folgenden Installationsbedingungen sind außerdem zu beachten

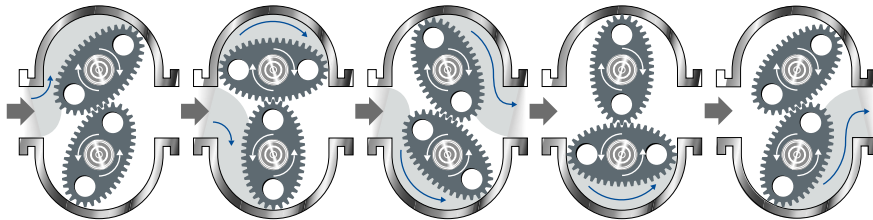
- Die Rohrleitung muss in der Nähe des Geräts immer vollständig mit Flüssigkeit gefüllt sein.
- Die Bauweise der Rohrleitung muss so beschaffen sein, dass sich in der Nähe des Geräts zu keinem Zeitpunkt Luftblasen oder Kavitationen in der Flüssigkeit bilden können.
- Wir empfehlen den Einbau eines 250-µm-Filters vor und so nah wie möglich am Durchflussmessgerät, um Schäden durch Partikel zu vermeiden.
- Die Reinigung mit Druckluft kann das Geräts beschädigen und sollte daher vermieden werden.

DTS 1000285776 DE Version: N Status: RL (released | freigegeben | valide) printed: 08.06.2026

7. Produktbetrieb

7.1. Messprinzip

Durch die strömende Flüssigkeit werden die Ovalräder in Bewegung gesetzt. Diese Drehbewegung erzeugt ein Messsignal im zugehörigen Hallsensor. Die Drehfrequenz dieses Signals ist proportional zur Fließgeschwindigkeit der Flüssigkeit. Das Volumen der so transportierten Flüssigkeit ist durch die Sensorgeometrie exakt bestimmt.



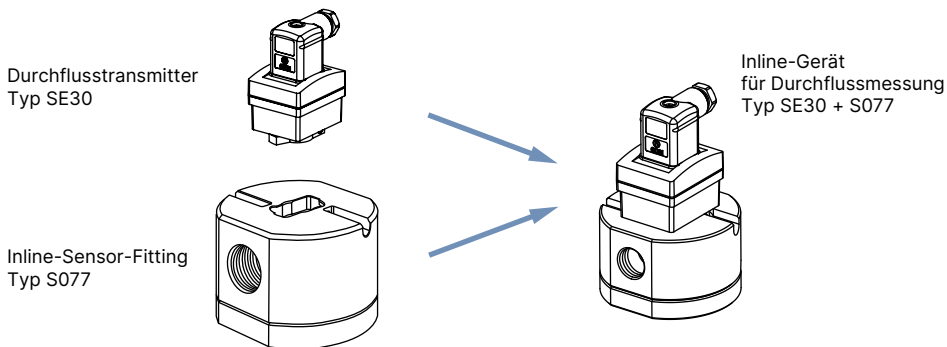
Die Umwandlung dieser Frequenz in einen Durchfluss wird durch einen Umrechnungskoeffizienten ermöglicht, der für jede Messgerätegröße spezifisch ist. Der jeweils zur Messgerätegröße passende Standard-K-Faktor ist in der Bedienungsanleitung des Inline-Sensor-Fittings angegeben, siehe **Typ S077** ▶. Um die Messabweichung zu verbessern ist ein spezifischer K-Faktor auf dem Typenschild jedes Inline-Sensor-Fittings angegeben.

8. Produktmerkmale und -aufbau

8.1. Produktaufbau

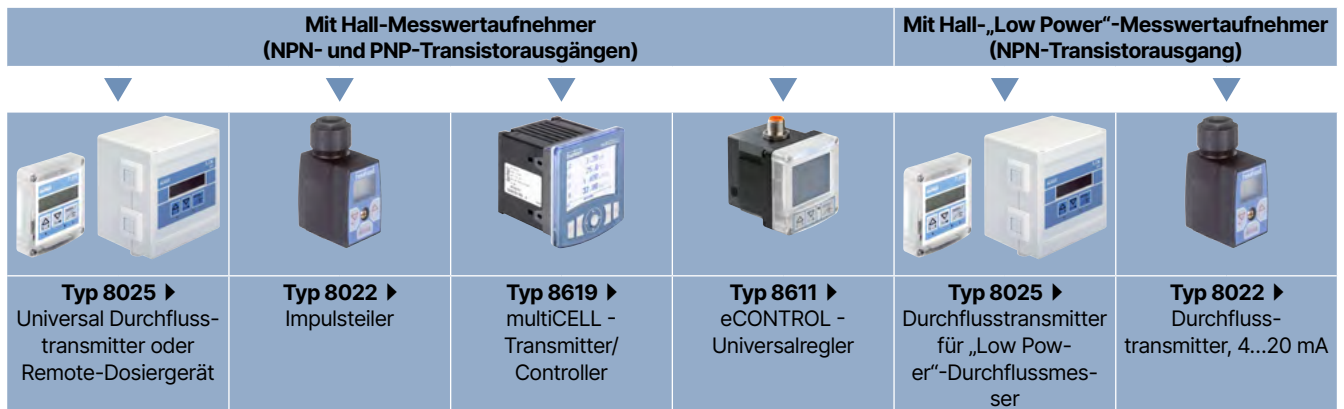
Hinweis:

- Das Gerät Typ SE30 + S077 besteht aus einem Bürkert Inline-Sensor-Fitting Typ S077 ausgestattet mit einem Sensor mit Ovalrädern und einem Transmitter Typ SE30.
- Das Inline-Sensor-Fitting Typ S077 ermöglicht einen einfachen Einbau in Rohrleitungen von DN 15...DN 100. Der Transmitter Typ SE30 kann auf jedes Inline-Sensor-Fitting Typ S077 montiert und mit einem Bajonettverschluss befestigt werden, siehe **Datenblatt Typ S077** ▶ für weitere Informationen.



9. Vernetzung und Kombination mit anderen Bürkert-Produkten

Beispiel:



10. Bestellinformationen

10.1. Bürkert eShop



Bürkert eShop – Bequem bestellt und schnell geliefert

Sie möchten Ihr gewünschtes Bürkert-Produkt oder -Ersatzteil schnell finden und direkt bestellen? Unser Onlineshop ist rund um die Uhr für Sie erreichbar. Melden Sie sich gleich an und nutzen Sie die Vorteile.

[Jetzt online einkaufen](#)

10.2. Empfehlung bezüglich der Produktauswahl

Ein komplettes Durchflussmessgerät Typ SE30 + S077 besteht aus einem Durchflusstransmitter Typ SE30 und einem Inline-Sensor-Fitting Typ S077.

Siehe **Datenblatt Typ S077** ▶ für weitere Informationen.

Um ein vollständiges Gerät zu erhalten, müssen zwei verschiedene Komponenten bestellt werden. Dazu sind folgende Angaben erforderlich:

- **Artikel-Nr.** des gewünschten kompakten Durchflusstransmitters Typ SE30 (siehe Kapitel **“10.4. Bestelltabelle”** on page 10)
- **Artikel-Nr.** des ausgewählten Inline-Sensor-Fittings Typ S077 (siehe **Datenblatt Typ S077** ▶)

10.3. Bürkert-Produktfilter



Bürkert-Produktfilter – Schnell zum passenden Produkt

Sie möchten anhand Ihrer technischen Anforderungen einfach und bequem selektieren? Nutzen Sie den Bürkert-Produktfilter und finden Sie unseren passenden Artikel für Ihre Anwendung.

Jetzt Produkte filtern

10.4. Bestelltabelle

Transmitter Typ SE30

Beschreibung	Betriebsspannung	Ausgang	Elektrischer Anschluss	Artikel-Nr.
Hall-Variante (anschließbar an Typ 8025 Universal Transmitter oder Dosiergerät, Typ 8619, Typ 8611, Typ 8022 Impulsteiler oder an eine SPS)	12...36 V DC	Frequenz mit Impuls, NPN- und PNP-Transistoren, offener Kollektor	Gerätesteckdose DIN EN 175301-803	423913
Hall-„Low Power“-Variante (nur anschließbar an den Durchflusstransmitter für „Low Power“-Durchflussmesser Typ 8025 oder an den Durchflusstransmitter Typ 8022)	Vom verbundenen Transmitter	Frequenz mit Impuls, NPN-Transistor, offener Kollektor		423914

10.5. Bestelltabelle Zubehör

Beschreibung	Artikel-Nr.
Gerätesteckdose DIN EN 175301-803 mit Kabelverschraubung - siehe Typ 2518 ▶	572264
Gerätesteckdose DIN EN 175301-803 mit NPT 1/2"-Reduktion ohne Kabelverschraubung - siehe Typ 2509 ▶	162673

DTS 1000285776 DE Version: N Status: RL (released) | freigegeben | valide | printed: 08.06.2026