

Magnetisch-induktiver Durchflusssensor mit hygienische Prozessanschlüsse

- Zu verbinden mit dem Transmitter Typ SE58 (mit oder ohne Anzeige in kompakter oder Remote-Variante) zur Durchflussmessung)
- Hygienische Variante, 3A-Zertifizierung
- Für Lebensmittel, Getränke oder pharmazeutische Anwendungen
- Durchflussmessung 0,2...ca. 4.500 l/min für DN 03...DN 100

Im Datenblatt beschriebene Produktvarianten können von der Produktdarstellung und -beschreibung abweichen.

Kombinierbar mit

	Typ SE58 L-Variante- Transmitter für magnetisch induktive Durchfluss-Sensoren	▶
	Typ SE58 M-Variante- Transmitter für magne- tisch induktive Durchfluss-Sensoren	▶
	Typ SE58 S-Variante- Transmitter für magnetisch induktive Durchfluss-Sensoren	▶

Typ-Beschreibung

Der magnetisch induktive Durchflusssensor Typ S056 (Kompakt- oder Remote-Variante) ist für Flüssigkeiten mit einer Mindestleitfähigkeit und geringen Durchflussmengen geeignet.

Die Kombination mit dem zugehörigen Transmitter Typ SE58 S (erforderliche Mindestleitfähigkeit: 20 $\mu\text{S}/\text{cm}$) oder den Transmitteren Typ SE58 M oder Typ SE58 L (erforderliche Mindestleitfähigkeit: 5 $\mu\text{S}/\text{cm}$) ergibt ein Durchflussmessgerät mit verschiedener Performance, Funktionen, Werkstoffe und Zulassungen mit entsprechender Eignung für die jeweils vorliegende Applikationen in Abhängigkeit der jeweiligen Anforderungen.

Mit dem Typ SE58 S entstehen Kompaktgeräte, mit Typ SE58 M oder Typ SE58 L Kompaktgeräte wie auch Remote-Varianten bei denen Transmitter und Sensor mit 2 Kabeln bis zu einem maximalen Abstand miteinander verbunden sind. Als Standardprozessanschlüsse des Typs S056 sind Clamp- oder Gewinde (Milchgewinde)-Anschlüsse verfügbar.

Inhaltsverzeichnis

1. Allgemeine technische Daten	3
<hr/>	
2. Zulassungen und Konformitäten	5
2.1. Konformität	5
2.2. Normen	5
<hr/>	
3. Werkstoffe	5
3.1. Bürkert resistApp	5
<hr/>	
4. Abmessungen	6
4.1. Kompaktvariante	6
Leitungsanschluss gemäß DIN 11851	6
Leitungsanschluss gemäß Clamp ISO 2852 oder BS 4825.....	7
4.2. Remote-Variante mit Anschlussgehäuse	8
Leitungsanschluss gemäß DIN 11851	8
Leitungsanschluss gemäß Clamp ISO 2852 oder BS 4825,.....	9
<hr/>	
5. Produktinstallation	10
5.1. Installationshinweise.....	10
Durchflussmessungen.....	10
5.2. Auswahl der Nennweite	11
<hr/>	
6. Produktbetrieb	11
6.1. Messprinzip.....	11
<hr/>	
7. Bestellinformationen	12
7.1. Bürkert eShop	12
7.2. Empfehlung bezüglich der Produktauswahl	12
7.3. Bürkert Produktfilter	12
7.4. Bestelltabelle.....	13
7.5. Bestelltabelle Zubehör	15

1. Allgemeine technische Daten

Hinweis:

Die Funktion zur Leerrohr-Erkennung ist nicht erhältlich für die Sensoren mit Anschlüssen von DN 03...DN 20.

Der magnetisch-induktive Durchflusssensor Typ S056 in kompakter oder Remote-Variante ist für den Einsatz mit dem Transmitter Typ SE58 vorgesehen, der in den drei Varianten L, M oder S erhältlich ist.



Weitere Informationen entnehmen Sie dem Datenblatt des Transmitters, siehe **Datenblatt Typ SE58** ▶.

Produkteigenschaften	
Werkstoff	
Nicht medienberührende Teile	
Sensorgehäuse	Edelstahl 304 (1.4301)
Anschlussgehäuse	Nur bei getrenntem Sensor: Edelstahl 304 (1.4301) poliert
Medienberührende Teile	
Auskleidung	PTFE (konform zu FDA)
Elektrode	Edelstahl 316L (konform zu FDA)
Dichtung	FKM (konform zu FDA), EPDM (auf Anfrage, konform zu FDA)
Rohrdurchmesser	DN 03...DN 100
Abmessungen	Weitere Informationen entnehmen Sie dem Kapitel „4. Abmessungen“ auf Seite 6.
Messprinzip	Elektromagnetische Induktion Weitere Informationen entnehmen Sie dem Kapitel „6.1. Messprinzip“ auf Seite 11
Messbereich	0...10 l/h bis 0...280 m³/h Weitere Informationen entnehmen Sie dem Kapitel „7.5. Bestelltabelle Zubehör“ auf Seite 15.
Leistungsdaten	
Bei Referenzbedingungen und gemäß internen Testverfahren:	
<ul style="list-style-type: none"> • Bei Raumtemperatur • Konstante Durchflussmenge während des Tests, Fließgeschwindigkeit > 1 m/s • Druck: > 30 Kpa • Durchflussbedingung: eingehaltene minimale Ein- und Auslaufstrecken • Nullpunkt-Stabilität: ±0,005 % 	
Messabweichung	Bei Verwendung mit Transmitter Typ SE58 <ul style="list-style-type: none"> • In Kompakt- oder Getrennt-L-Variante: ≤ ±0,2 % vom Messwert für Strömungsgeschwindigkeit > 0,5 m/s • In Kompakt- oder Getrennt-M-Variante: ≤ ±0,8 % vom Messwert für Strömungsgeschwindigkeit > 0,5 m/s • In Kompakt-S-Variante: ≤ ±0,5 % vom Messwert für Strömungsgeschwindigkeit > 0,5 m/s Siehe Datenblatt Typ SE58 ▶
Wiederholbarkeit	Bei Verwendung mit Transmitter Typ SE58 <ul style="list-style-type: none"> • In Kompakt- oder Getrennt-L-Variante: ≤ ±0,1 % vom Messwert für Strömungsgeschwindigkeit > 0,5 m/s • In Kompakt- oder Getrennt-M-Variante: ≤ ±0,4 % vom Messwert für Strömungsgeschwindigkeit > 0,5 m/s • In Kompakt-S-Variante: ≤ ±0,25 % vom Messwert für Strömungsgeschwindigkeit > 0,5 m/s Siehe Datenblatt Typ SE58 ▶
Vakuumfestigkeit	200 mbar absolut bei 100 °C

DTS 1000471728 DE Version: C Status: RL (released | freigegeben | valide) printed: 02.02.2024

Mediendaten

Flüssigkeitstemperatur	Bei Verwendung mit Transmitter Typ SE58 <ul style="list-style-type: none"> • In Kompaktvariante: -20...+110 °C (130 °C für 60 min bei Dampf-/Heißwasserreinigung erlaubt) • In Remote-Variante: -20...+130 °C
------------------------	---------------------------------------------------------------------------------------------------------------------------------------------------------------------------------------------------------------------------------------

Flüssigkeitsdruck	PN 16
-------------------	-------

Mindestleitfähigkeit	5 µS/cm (oder 20 µS/cm mit vollentsalztem Wasser)
----------------------	---------------------------------------------------

Prozess-/Leitungsanschluss & Kommunikation

Leitungsanschluss	DIN 11851, Clamp ISO 2852 oder Clamp BS 4825 (SMS 1146 (ab DN 10) auf Anfrage)
-------------------	--------------------------------------------------------------------------------

Elektrischer Anschluss	2 Kabelverschraubungen PG9 (für die Remote-Variante des Sensors)
------------------------	------------------------------------------------------------------

Zulassungen und Konformitäten

Richtlinien

CE-Richtlinie	Weitere Informationen zur CE-Richtlinie entnehmen Sie dem Kapitel „2.2. Normen“ auf Seite 5.
Druckgeräterichtlinie	Das Gerät unterliegt den Anforderungen der Druckgeräterichtlinie 2014/68/EU. Einrichtung der Kategorie II für Flüssigkeiten der Gruppe 1 und 2 unter folgenden Bedingungen: <ul style="list-style-type: none"> • Maximal zulässiger Druck (PS) ≤ 40 bar • Minimale/maximale Temperatur (TS): -10/+130 °C • Innerhalb der folgenden Grenzwerte für Flüssigkeiten der Gruppe 2: <ul style="list-style-type: none"> – PN 40 für DN 40...DN 250 • Innerhalb der folgenden Grenzen für Flüssigkeiten der Gruppe 1 mit einem Dampfdruck bei der höchstzulässigen Temperatur von nicht mehr als 0,5 bar (g): für Durchmesser über DN 25 und PS × DN > 2000

Umgebung und Installation

Umgebungstemperatur	Gemäß der verwendeten Variante des Transmitters Typ SE58 und seines Werkstoffs Weitere Informationen entnehmen Sie dem Datenblatt des Transmitters, siehe Datenblatt Typ SE58 ▶.
Relative Luftfeuchtigkeit	≤ 90 %, nicht kondensiert
Höhe über Meeresspiegel	Max. 2000 m
Betriebsbedingung	Dauerbetrieb
Gerätemobilität	Fest eingebaut
Einsatzbereich	Im Innen- und Außenbereich Das Gerät vor elektromagnetischen Störungen, UV-Bestrahlung und bei Außenanwendung vor Witterungseinflüssen schützen.
Schutzart gemäß IEC/EN 60529	Bei Verwendung mit Transmitter Typ SE58 <ul style="list-style-type: none"> • In Kompakt-L- und M-Variante: IP67 (IP68 optional) • In Kompakt-S-Variante: IP67 (IP68 optional) • In Remote-L- und M-Variante: IP68
Einbaukategorie	Kategorie II gemäß UL/EN 61010-1
Verschmutzungsgrad	Grad 2 gemäß UL/EN 61010-1

2. Zulassungen und Konformitäten

2.1. Konformität

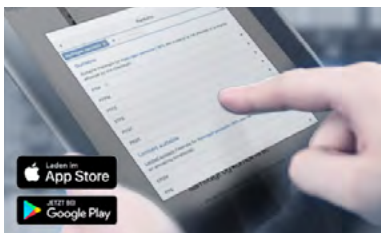
Das Produkt ist konform zu den EU-Richtlinien entsprechend der EU-Konformitätserklärung.

2.2. Normen

Die angewandten Normen, mit denen die Konformität mit den EU-Richtlinien nachgewiesen wird, sind in der EU-Baumusterprüfbescheinigung und/oder der EU-Konformitätserklärung nachzulesen.

3. Werkstoffe

3.1. Bürkert resistApp



Bürkert resistApp – Beständigkeitstabelle

Sie möchten die Zuverlässigkeit und Langlebigkeit der Werkstoffe in Ihrem individuellen Anwendungsfall sicherstellen? Verifizieren Sie Ihre Kombination aus Medien und Werkstoffen auf unserer Website oder in unserer resistApp.

[Jetzt chemische Beständigkeit prüfen](#)

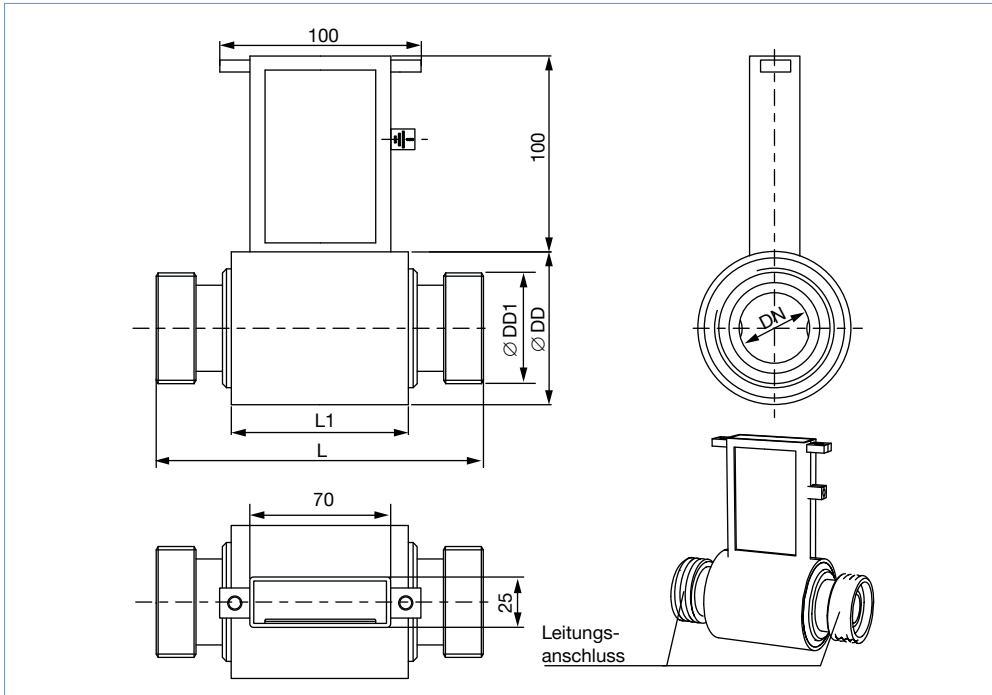
4. Abmessungen

4.1. Kompaktvariante

Leitungsanschluss gemäß DIN 11851

Hinweis:

- Weitere Informationen zu den Abmessungen des Transmitters Typ SE58 entnehmen Sie dem **Datenblatt Typ SE58** ▶.
- Angaben in mm, sofern nicht anders angegeben

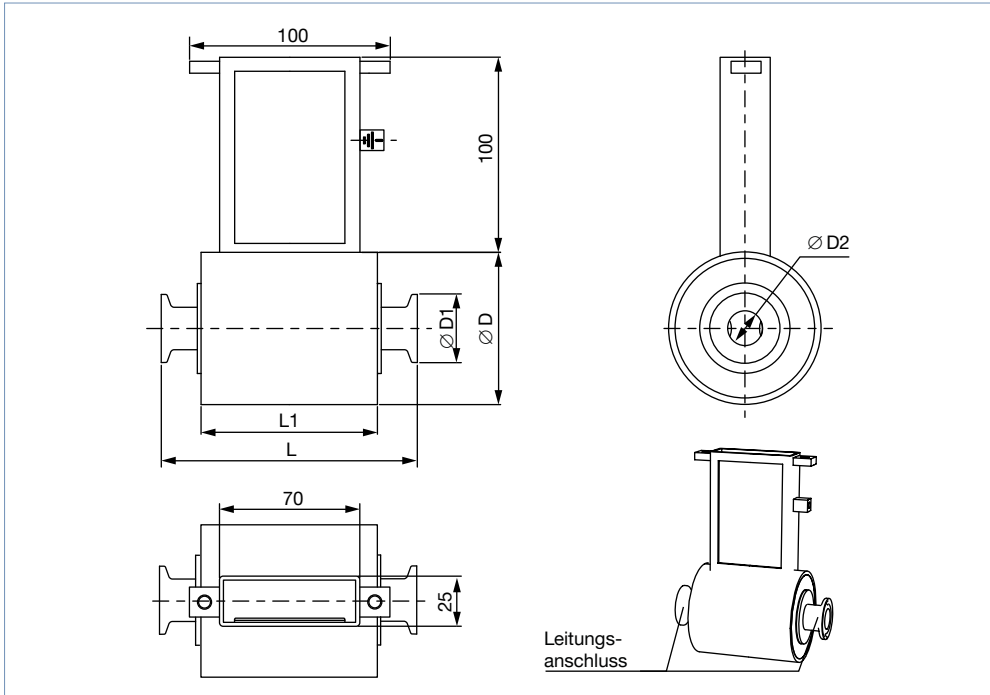


DN	Leitungsanschluss	L	L1	ØD	ØD1
03	DN 10	128	77	76	RD28 x 1/8
06					RD28 x 1/8
10					RD28 x 1/8
15					RD34 x 1/8
20	DN 20	180	100	89	RD44 x 1/6
25	DN 25				RD52 x 1/6
32	DN 32				RD58 x 1/6
40	DN 40				RD65 x 1/6
50	DN 50				RD78 x 1/6
65	DN 65				RD95 x 1/6
80	DN 80	200		140	RD110 x 1/4
100	DN 100				RD130 x 1/4
				168	

Leitungsanschluss gemäß Clamp ISO 2852 oder BS 4825

Hinweis:

- Weitere Informationen zu den Abmessungen des Transmitters Typ SE58 entnehmen Sie dem **Datenblatt Typ SE58** ▶.
- Angaben in mm, sofern nicht anders angegeben



DN	Norm	L	L1	ØD	ØD1	ØD2
03	Clamp ISO 2852	128	77	76	34	12,7
	Clamp BS 4825				25,4	9,5
06	Clamp ISO 2852	128	77	76	34	12,7
	Clamp BS 4825				25,4	9,5
10	Clamp ISO 2852	128	77	76	34	12,7
	Clamp BS 4825				25,4	9,5
15	Clamp ISO 2852	128	77	76	34	17,2
	Clamp BS 4825				25,4	15,85
20	Clamp ISO 2852	128	77	76	34	21,3
	Clamp BS 4825				50,5	22,2
25	Clamp ISO 2852	180	100	89	50,5	22,6
	Clamp BS 4825				50,5	22,2
40	Clamp ISO 2852	180	100	89	50,5	35,6
	Clamp BS 4825				50,5	34,9
50	Clamp ISO 2852	180	100	114	64	48,6
	Clamp BS 4825				64	47,6
65	Clamp ISO 2852	180	100	140	77,5	60,3
	Clamp BS 4825				77,5	60,3
80	Clamp ISO 2852	200	100	180	91	72,9
	Clamp BS 4825				91	72,9
100	Clamp ISO 2852	200	100	180	119	97,6
	Clamp BS 4825				119	97,6

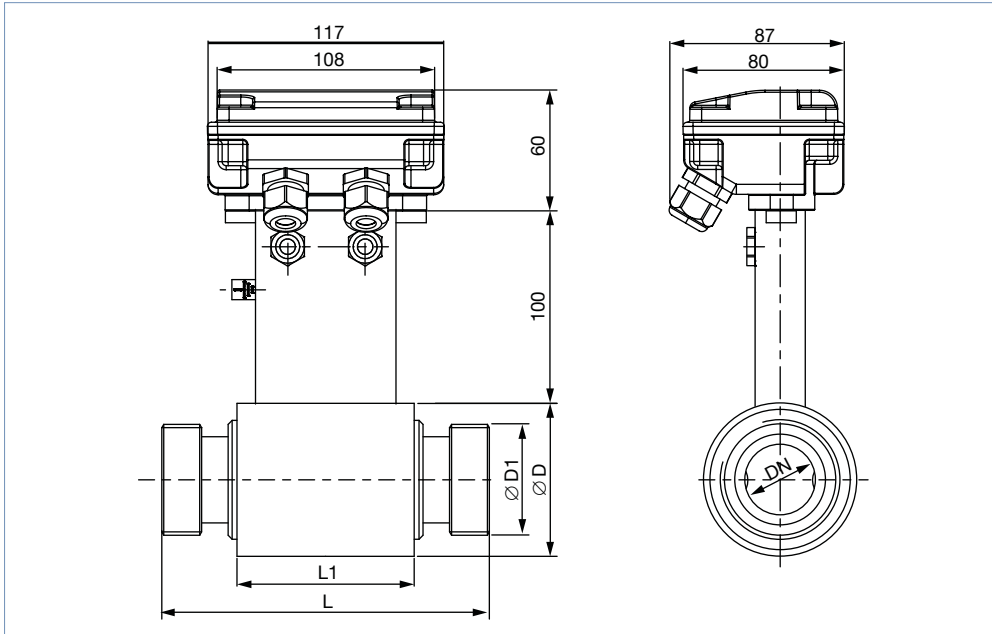
DTS 1000471728 DE Version: C Status: RL (released | freigegeben | valide) printed: 02.02.2024

4.2. Remote-Variante mit Anschlussgehäuse

Leitungsanschluss gemäß DIN 11851

Hinweis:

- Weitere Informationen zu den Abmessungen des Transmitters Typ SE58 entnehmen Sie dem **Datenblatt Typ SE58** ▶.
- Angaben in mm, sofern nicht anders angegeben



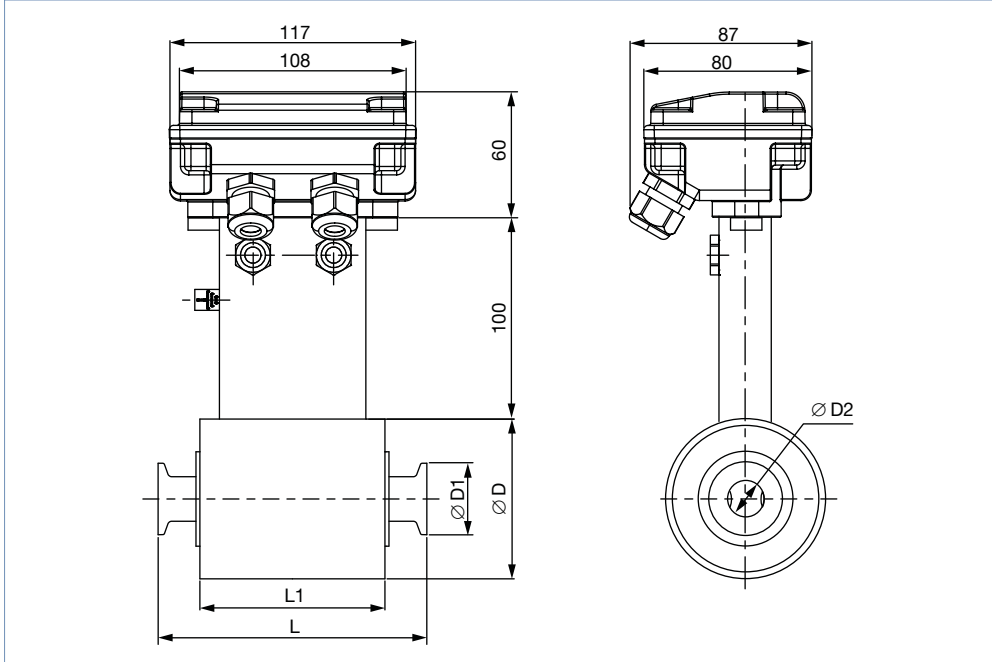
DN	Leitungsanschluss	L	L1	ØD	ØD1	
03	DN 10	128	77	76	RD28 x 1/8	
06					RD28 x 1/8	
10					RD28 x 1/8	
15					RD34 x 1/8	
20	DN 20	180	100	76	RD44 x 1/6	
25	DN 25				RD52 x 1/6	
32	DN 32				89	RD58 x 1/6
40	DN 40				RD65 x 1/6	
50	DN 50	200	100	114	RD78 x 1/6	
65	DN 65				RD95 x 1/6	
80	DN 80				140	RD110 x 1/4
100	DN 100				168	RD130 x 1/4

DTS 1000471728 DE Version: C Status: RL (released | freigegeben | valide) printed: 02.02.2024

Leitungsanschluss gemäß Clamp ISO 2852 oder BS 4825,

Hinweis:

- Weitere Informationen zu den Abmessungen des Transmitters Typ SE58 entnehmen Sie dem **Datenblatt Typ SE58** ▶.
- Angaben in mm, sofern nicht anders angegeben



DN	Norm	L	L1	ØD	ØD1	ØD2
03	Clamp ISO 2852	128	77	76	34	12,7
	Clamp BS 4825				25,4	9,5
06	Clamp ISO 2852	128	77	76	34	12,7
	Clamp BS 4825				25,4	9,5
10	Clamp ISO 2852	128	77	76	34	12,7
	Clamp BS 4825				25,4	9,5
15	Clamp ISO 2852	128	77	76	34	17,2
	Clamp BS 4825				25,4	15,85
20	Clamp ISO 2852	128	77	76	34	21,3
	Clamp BS 4825				50,5	22,2
25	Clamp ISO 2852	180	100	76	50,5	22,6
	Clamp BS 4825				50,5	22,2
40	Clamp ISO 2852	180	100	89	50,5	35,6
	Clamp BS 4825			50,5	34,9	
50	Clamp ISO 2852	180	100	114	64	48,6
	Clamp BS 4825			64	47,6	
65	Clamp ISO 2852	180	100	114	77,5	60,3
	Clamp BS 4825				77,5	60,3
80	Clamp ISO 2852	200	100	114	91	72,9
	Clamp BS 4825				91	72,9
100	Clamp ISO 2852	200	100	180	119	97,6
	Clamp BS 4825			119	97,6	

DTS 1000471728 DE Version: C Status: RL (released | freigegeben | valide) printed: 02.02.2024

5. Produktinstallation

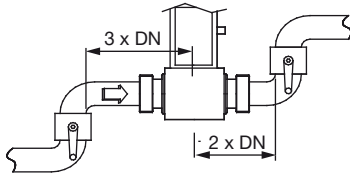
5.1. Installationshinweise

Durchflussmessungen

Hinweis:

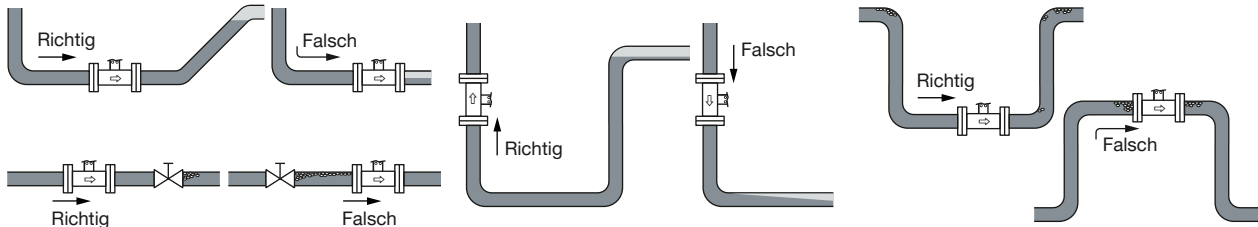
Das Gerät ist nicht für den Einsatz in gasförmigen Medien und Dampf geeignet.

Geradlinige Mindesteinlauf- und Mindestauslaufstrecken des Sensors müssen eingehalten werden.



Das komplette Messgerät kann sowohl in waagerechte als auch in senkrechte Rohre eingebaut werden, wobei jedoch die folgenden zusätzlichen Bedingungen zu beachten sind:

- Die Rohrleitung muss in der Nähe des Geräts immer vollständig mit Flüssigkeit gefüllt sein, wenn das Gerät in Betrieb ist.
- Montieren Sie den Sensor in den unten angegebenen richtigen Einbauweisen, um eine genaue Durchflussmessung zu erzielen.



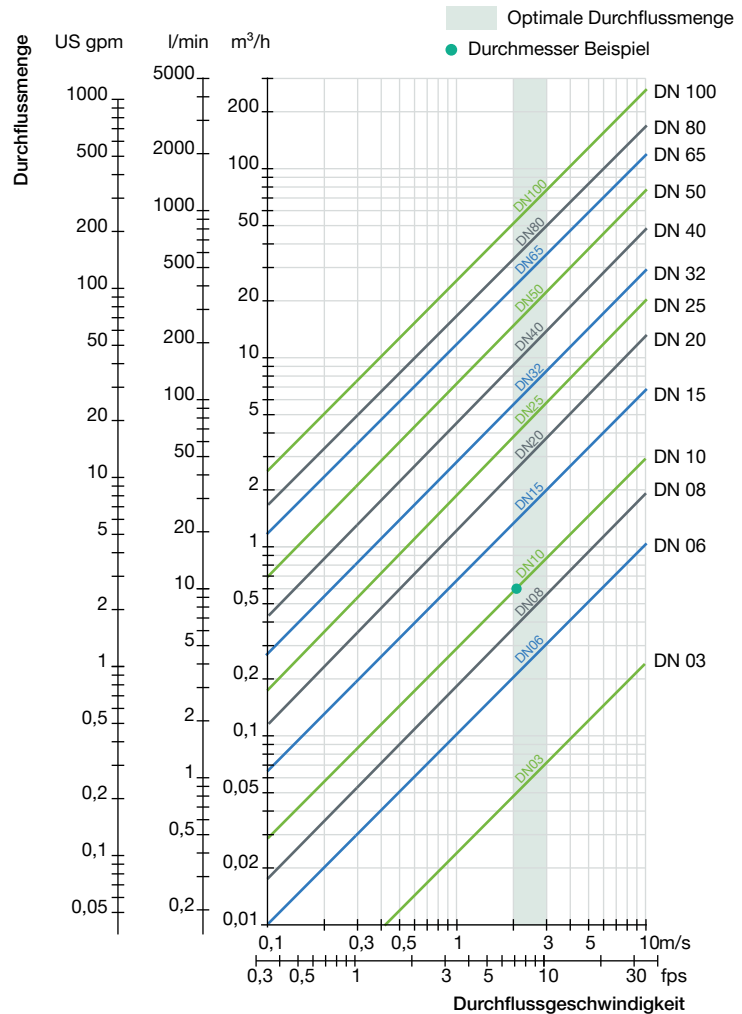
Die geeignete Nennweite wird unter Berücksichtigung des Diagramms im Kapitel „5.2. Auswahl der Nennweite“ auf Seite 11.

5.2. Auswahl der Nennweite

Das folgende Diagramm ermöglicht die Bestimmung der geeigneten DN der Rohrleitung und des Fittings für die Anwendung, abhängig von der Durchflussgeschwindigkeit und der Durchflussmenge. Der Schnittpunkt zwischen Durchflussgeschwindigkeit und Durchflussmenge der Flüssigkeit im nachfolgenden Diagramm führt zum geeigneten Durchmesser.

Beispiel:

- Nenndurchfluss: 10 l/min
 - Gewünschte Mediumsgeschwindigkeit: 2...3 m/s
- Ergebnis: Wählen Sie eine Rohrleitung von DN 10



6. Produktbetrieb

6.1. Messprinzip

Als physikalische Grundlage für die magnetische Durchflussmessung dient das faradaysche Gesetz. Magnetspulen sind um die Rohrleitung herum angeordnet, um ein Magnetfeld zu erzeugen. Leitende Flüssigkeiten, die durch das Magnetfeld strömen, induzieren an zwei gegenüberliegenden metallischen Elektroden im Kontakt mit dem Medium eine Spannung. Mit diesen Elektroden wird die induzierte elektrische Wechsellspannung gemessen. Das Signal des Sensors Typ S056 muss vom Transmitter Typ SE58 verstärkt und verarbeitet werden.

Weitere Informationen entnehmen Sie dem Datenblatt des Transmitters, siehe **Datenblatt Typ SE58** ▶.

7. Bestellinformationen

7.1. Bürkert eShop



Bürkert eShop – Bequem bestellt und schnell geliefert

Sie möchten Ihr gewünschtes Bürkert Produkt oder Ersatzteil schnell finden und direkt bestellen? Unser Onlineshop ist rund um die Uhr für Sie erreichbar. Melden Sie sich gleich an und nutzen Sie die Vorteile.

[Jetzt online einkaufen](#)

7.2. Empfehlung bezüglich der Produktauswahl

Ein komplettes Durchflussmessgerät besteht aus einem Sensor Typ S056 (Kompakt- oder Remote-Variante) und einem Durchflusstransmitter Typ SE58 (Kompakt- oder Remote-Variante).

Siehe **Datenblatt Typ SE58** ▶ für weitere Informationen.

Zur Auswahl eines kompletten Gerätes müssen zwei verschiedene Komponenten bestellt werden. Dazu sind folgende Angaben erforderlich:

- **Artikel-Nr.** des Sensors **Typ S056** (siehe „7.4. Bestelltabelle“ auf Seite 13.)
- **Artikel-Nr.** des Transmitters **Typ SE58** (siehe **Datenblatt Typ SE58** ▶ für weitere Informationen.)

7.3. Bürkert Produktfilter



Bürkert Produktfilter - Schnell zum passenden Produkt

Sie möchten anhand Ihrer technischen Anforderungen einfach und bequem selektieren? Nutzen Sie den Bürkert Produktfilter und finden Sie unseren passenden Artikel für Ihre Anwendung.

[Jetzt Produkte filtern](#)

7.4. Bestelltabelle

DN [mm]	Durchflussgeschwindigkeitsbereich		Leitungsanschluss	Werkstoff				Artikel-Nr.
	Min. 0...0,4 m/s	Max. 0...10 m/s		Gehäuse	Elektrode ¹⁾	Dichtung	Auskleidung	
Sensor Typ S056, Kompaktvariante								
03	0...0,01 m³/h	0...0,25 m³/h	DIN 11851	Edelstahl 304	Edelstahl 316L	FKM	PTFE	555732
			Clamp ISO 2852					554004
			Clamp BS 4825					559786
06	0...0,04 m³/h	0...1 m³/h	DIN 11851	Edelstahl 304	Edelstahl 316L	FKM	PTFE	559430
			Clamp ISO 2852					559431
			Clamp BS 4825					553325
10	0...0,12 m³/h	0...3 m³/h	DIN 11851	Edelstahl 304	Edelstahl 316L	FKM	PTFE	559432
			Clamp ISO 2852					554904
			Clamp BS 4825					554350
15	0...0,24 m³/h	0...6 m³/h	DIN 11851	Edelstahl 304	Edelstahl 316L	FKM	PTFE	553527
			Clamp ISO 2852					553555
			Clamp BS 4825					553533
20	0...0,50 m³/h	0...12,5 m³/h	DIN 11851	Edelstahl 304	Edelstahl 316L	FKM	PTFE	553528
			Clamp ISO 2852					559433
			Clamp BS 4825					553534
25	0...0,72 m³/h	0...18 m³/h	DIN 11851	Edelstahl 304	Edelstahl 316L	FKM	PTFE	553486
			Clamp ISO 2852					554151
			Clamp BS 4825					553535
32	0...1,16 m³/h	0...29 m³/h	DIN 11851	Edelstahl 304	Edelstahl 316L	FKM	PTFE	553529
			Clamp ISO 2852					553530
			Clamp BS 4825					553741
40	0...1,80 m³/h	0...45 m³/h	DIN 11851	Edelstahl 304	Edelstahl 316L	FKM	PTFE	553536
			Clamp ISO 2852					553531
			Clamp BS 4825					555120
50	0...2,88 m³/h	0...72 m³/h	DIN 11851	Edelstahl 304	Edelstahl 316L	FKM	PTFE	553537
			Clamp ISO 2852					553532
			Clamp BS 4825					554116
65	0...4,80 m³/h	0...120 m³/h	DIN 11851	Edelstahl 304	Edelstahl 316L	FKM	PTFE	553538
			Clamp ISO 2852					555089
			Clamp BS 4825					559434
80	0...7,20 m³/h	0...180 m³/h	DIN 11851	Edelstahl 304	Edelstahl 316L	FKM	PTFE	559791
			Clamp ISO 2852					Auf Anfrage
			Clamp BS 4825					Auf Anfrage
100	0...11,20 m³/h	0...280 m³/h	DIN 11851	Edelstahl 304	Edelstahl 316L	FKM	PTFE	Auf Anfrage
			Clamp ISO 2852					Auf Anfrage
			Clamp BS 4825					Auf Anfrage

DTS 1000471728 DE Version: C Status: RL (released | freigegeben | valide) printed: 02.02.2024

DN	Durchflussgeschwindigkeitsbereich		Leitungsanschluss	Werkstoff				Artikel-Nr.
	[mm]	Min. 0...0,4 m/s		Max. 0...10 m/s	Gehäuse	Elektrode ^{1.)}	Dichtung	
Sensor Typ S056, Remote-Variante mit Anschlussgehäuse aus Edelstahl 304 (1.4301) poliert und 10 m-Elektroden- und Spulenkabel (enthalten)								
03	0...0,01 m³/h	0...0,25 m³/h	DIN 11851	Edelstahl 304	Edelstahl 316L	FKM	PTFE	551506
			Clamp ISO 2852					551501
			Clamp BS 4825					559787
06	0...0,04 m³/h	0...1 m³/h	DIN 11851	Edelstahl 304	Edelstahl 316L	FKM	PTFE	551507
			Clamp ISO 2852					551502
			Clamp BS 4825					559788
10	0...0,12 m³/h	0...3 m³/h	DIN 11851	Edelstahl 304	Edelstahl 316L	FKM	PTFE	551508
			Clamp ISO 2852					551503
			Clamp BS 4825					559759
15	0...0,24 m³/h	0...6 m³/h	DIN 11851	Edelstahl 304	Edelstahl 316L	FKM	PTFE	551509
			Clamp ISO 2852					551504
			Clamp BS 4825					554082
20	0...0,50 m³/h	0...12,5 m³/h	DIN 11851	Edelstahl 304	Edelstahl 316L	FKM	PTFE	551510
			Clamp ISO 2852					551505
			Clamp BS 4825					553925
25	0...0,72 m³/h	0...18 m³/h	DIN 11851	Edelstahl 304	Edelstahl 316L	FKM	PTFE	448480
			Clamp ISO 2852					448499
			Clamp BS 4825					559789
32	0...1,16 m³/h	0...29 m³/h	DIN 11851	Edelstahl 304	Edelstahl 316L	FKM	PTFE	448481
			Clamp ISO 2852					448501
			Clamp BS 4825					554147
40	0...1,80 m³/h	0...45 m³/h	DIN 11851	Edelstahl 304	Edelstahl 316L	FKM	PTFE	448482
			Clamp ISO 2852					448501
			Clamp BS 4825					554147
50	0...2,88 m³/h	0...72 m³/h	DIN 11851	Edelstahl 304	Edelstahl 316L	FKM	PTFE	448483
			Clamp ISO 2852					448502
			Clamp BS 4825					554138
65	0...4,80 m³/h	0...120 m³/h	DIN 11851	Edelstahl 304	Edelstahl 316L	FKM	PTFE	448484
			Clamp ISO 2852					448503
			Clamp BS 4825					559790
80	0...7,20 m³/h	0...180 m³/h	DIN 11851	Edelstahl 304	Edelstahl 316L	FKM	PTFE	448485
			Clamp ISO 2852					448504
			Clamp BS 4825					558854
100	0...11,20 m³/h	0...280 m³/h	DIN 11851	Edelstahl 304	Edelstahl 316L	FKM	PTFE	448486
			Clamp ISO 2852					448505
			Clamp BS 4825					Auf Anfrage

1.) 2 Messelektroden

Weitere Varianten auf Anfrage	
Prozessanschluss SMS 1146 (ab DN 10)	Werkstoff Dichtung: EPDM

DTS 1000471728 DE Version: C Status: RL (released | freigegeben | valide) printed: 02.02.2024

7.5. Bestelltabelle Zubehör

Zubehör für Remote-Sensor	Nr.	Beschreibung	Artikel-Nr.
<div style="display: flex; flex-direction: column;"> <div style="margin-bottom: 10px;"> <p>Ohne Anschlussgehäuse</p> </div> <div> <p>Mit Anschlussgehäuse</p> </div> </div>	1	10 m-Kabel für Elektroden ^{1.)} Für die Verbindung des Sensors (Variante ohne Anschlussgehäuse) Typ S051, S054, S055 oder S056 mit dem Anschlusskasten des Verlängerungskabelsatzes	448518
	2	10 m-Kabel für Spulen ^{1.)} Für die Verbindung des Sensors (Variante ohne Anschlussgehäuse) Typ S051, S054, S055 oder S056 mit dem Anschlusskasten des Verlängerungskabelsatzes	448519
	3	10 m-Kabel für Elektroden ^{1.)} Für die Verbindung <ul style="list-style-type: none"> des Anschlusskastens des Verlängerungskabelsatzes mit dem Transmitter Typ SE58 des Sensors (Variante mit Anschlussgehäuse) Typ S051, S054, S055 oder S056 mit dem Transmitter Typ SE58 	562851
	4	10 m-Kabel für Spulen ^{1.)} Für die Verbindung <ul style="list-style-type: none"> des Anschlusskastens des Verlängerungskabelsatzes mit dem Transmitter Typ SE58 des Sensors (Variante mit Anschlussgehäuse) Typ S051, S054, S055 oder S056 mit dem Transmitter Typ SE58 	562852
	5	Der Anschlusskasten des Verlängerungskabelsatzes enthält Gießharz	562853

1.) Andere Kabellängen als 10 m sind auf Anfrage erhältlich (für Kabellängen >20 m wird gegen Aufpreis ein Vorverstärker mitgeliefert).