



Magnetisch-induktiver Durchflusssensor ohne Flansch (Zwischenflansch-Variante)

- Zu verbinden mit dem Transmitter Typ SE58 (mit oder ohne Anzeige in kompakter oder Remote-Variante) zur Durchflussmessung
- Variante hauptsächlich für den Einsatz in Applikationen mit Wasser
- Durchflussmessung 25...ca. 75.000 l/min für DN 25...DN 400

Im Datenblatt beschriebene Produktvarianten können von der Produktdarstellung und -beschreibung abweichen.

Kombinierbar mit

	Typ SE58 L-Variante- Transmitter für magnetisch induktive Durchfluss-Sensoren	▶
	Typ SE58 M-Variante- Transmitter für magne- tisch induktive Durchfluss-Sensoren	▶
	Typ SE58 S-Variante- Transmitter für magnetisch induktive Durchfluss-Sensoren	▶

Typ-Beschreibung

Der magnetisch induktive Durchflusssensor Typ S054 (Kompakt- oder Remote-Variante) ist für Flüssigkeiten mit einer Mindestleitfähigkeit und den Einsatz in Applikationen mit Anforderungen im Bereich der Wassermessungen geeignet.

Die Kombination mit dem zugehörigen Transmitter Typ SE58 S (erforderliche Mindestleitfähigkeit: 20 µS/cm) oder den Transmittern Typ SE58 M oder Typ SE58 L (erforderliche Mindestleitfähigkeit: 5 µS/cm) ergibt ein Durchflussmessgerät mit verschiedener Performance, Funktionen, Werkstoffe und Zulassungen mit entsprechender Eignung für die jeweils vorliegende Applikationen in Abhängigkeit der jeweiligen Anforderungen.

Mit dem Typ SE58 S entstehen Kompaktgeräte, mit Typ SE58 M oder Typ SE58 L Kompaktgeräte wie auch Remote-Varianten bei denen Transmitter und Sensor mit 2 Kabeln bis zu einem maximalen Abstand miteinander verbunden sind. Als Standardprozessanschlüsse des Typs S054 sind Zwischenflanschanschlüsse verfügbar.

Inhaltsverzeichnis

1. Allgemeine technische Daten	3
<hr/>	
2. Zulassungen und Konformitäten	5
2.1. Konformität	5
2.2. Normen	5
<hr/>	
3. Werkstoffe	5
3.1. Bürkert resistApp	5
<hr/>	
4. Abmessungen	5
4.1. Kompaktvariante	5
4.2. Remote-Variante mit Anschlussgehäuse	6
<hr/>	
5. Produktinstallation	6
5.1. Installationshinweise	6
Durchflussmessungen.....	6
5.2. Auswahl der Nennweite	7
<hr/>	
6. Produktbetrieb	7
6.1. Messprinzip.....	7
<hr/>	
7. Bestellinformationen	8
7.1. Bürkert eShop	8
7.2. Empfehlung bezüglich der Produktauswahl	8
7.3. Bürkert Produktfilter	8
7.4. Bestelltabelle.....	8
7.5. Bestelltabelle Zubehör	9

1. Allgemeine technische Daten

Der magnetisch-induktive Durchflusssensor Typ S054 in kompakter oder Remote-Variante ist für den Einsatz mit dem Transmitter Typ SE58 vorgesehen, der in den drei Varianten L, M oder S erhältlich ist.



Weitere Informationen entnehmen Sie dem Datenblatt des Transmitters, siehe **Datenblatt Typ SE58** ▶.

Produkteigenschaften	
Werkstoff	
Nicht medienberührende Teile	
Sensorgehäuse	Stahl lackiert (Edelstahl 304 oder 316 auf Anfrage)
Anschlussgehäuse	Nur bei Remote-Sensor: Aluminium lackiert (auf Anfrage: Edelstahl 304 (1.4301) roh oder poliert)
Medienberührende Teile	
Auskleidung	PP oder Hartgummi (PTFE auf Anfrage)
Elektrode	Edelstahl 316L (Alloy C276, Titan, Tantal, Platin-Rhodium auf Anfrage)
Dichtung	<ul style="list-style-type: none"> • FKM (EPDM auf Anfrage) mit PP-Auskleidung • Ohne Dichtung mit Hartgummi-Auskleidung (mit PTFE-Auskleidung auf Anfrage)
Rohrdurchmesser	DN 25...DN 200 (größere DN auf Anfrage)
Abmessungen	Weitere Informationen entnehmen Sie dem Kapitel „4. Abmessungen“ auf Seite 5.
Messprinzip	Elektromagnetische Induktion Weitere Informationen entnehmen Sie dem Kapitel „6.1. Messprinzip“ auf Seite 7
Messbereich	0...0,72 m³/h bis 0...1130 m³/h (größere DN auf Anfrage) Weitere Informationen entnehmen Sie dem Kapitel „7.4. Bestelltabelle“ auf Seite 8.
Leistungsdaten	
Bei Referenzbedingungen und gemäß internen Testverfahren:	
<ul style="list-style-type: none"> • Bei Raumtemperatur • Konstante Durchflussmenge während des Tests, Fließgeschwindigkeit > 1 m/s • Druck: > 30 Kpa • Durchflussbedingung: eingehaltene minimale Ein- und Auslaufstrecken • Nullpunkt-Stabilität: ±0,005 % 	
Messabweichung	Bei Verwendung mit Transmitter Typ SE58: <ul style="list-style-type: none"> • In Kompakt- oder Remote-L-Variante: ≤ ±0,2 % vom Messwert für Strömungsgeschwindigkeit > 0,5 m/s • In Kompakt- oder Remote-M-Variante: ≤ ±0,8 % vom Messwert für Strömungsgeschwindigkeit > 0,5 m/s • In Kompakt-S-Variante: ≤ ±0,5 % vom Messwert für Strömungsgeschwindigkeit > 0,5 m/s Siehe Datenblatt Typ SE58 ▶
Wiederholbarkeit	Bei Verwendung mit Transmitter Typ SE58: <ul style="list-style-type: none"> • In Kompakt- oder Remote-L-Variante: ≤ ±0,1 % vom Messwert für Strömungsgeschwindigkeit > 0,5 m/s • In Kompakt- oder Remote-M-Variante: ≤ ±0,4 % vom Messwert für Strömungsgeschwindigkeit > 0,5 m/s • In Kompakt-S-Variante: ≤ ±0,25 % vom Messwert für Strömungsgeschwindigkeit > 0,5 m/s Siehe Datenblatt Typ SE58 ▶
Vakuumfestigkeit	200 mbar absolut bei 100 °C für PTFE, bei 60 °C für PP und bei 80 °C für Hartgummi

DTS 1000471660 DE Version: C Status: RL (released) | freigegeben | valide | printed: 16.07.2024

Mediendaten	
Flüssigkeitstemperatur	<ul style="list-style-type: none"> • Mit PP-Auskleidung, bei Verwendung mit Transmitter Typ SE58: <ul style="list-style-type: none"> – In Kompaktvariante: -0...+60 °C – In Remote-Variante: -0...+60 °C • Mit Hartgummi-Auskleidung, bei Verwendung mit Transmitter Typ SE58: <ul style="list-style-type: none"> – In Kompaktvariante: -5...+80 °C – In Remote-Variante: -5...+80 °C • Mit PTFE-Auskleidung (auf Anfrage), bei Verwendung mit Transmitter Typ SE58: <ul style="list-style-type: none"> – In Kompaktvariante: -20...+100 °C – In Remote-Variante: -20...+110 °C
Flüssigkeitsdruck	<ul style="list-style-type: none"> • PN 16 mit PP- oder Hartgummi-Auskleidung • PN 40 auf Anfrage, nur mit PTFE-Auskleidung bis DN 150
Mindestleitfähigkeit	5 µS/cm (oder 20 µS/cm mit vollentsalztem Wasser)
Prozess-/Leistungsanschluss & Kommunikation	
Leistungsanschluss	Zwischenflansch
Elektrischer Anschluss	2 Kabelverschraubungen PG9 (für die Remote-Variante des Sensors)
Zulassungen und Konformitäten	
Richtlinien	
CE-Richtlinie	Weitere Informationen zur CE-Richtlinie entnehmen Sie dem Kapitel „2.2. Normen“ auf Seite 5.
Druckgeräterichtlinie	<p>Das Gerät unterliegt den Anforderungen der Druckgeräte richtlinie 2014/68/EU. Einrichtung der Kategorie II für Flüssigkeiten der Gruppe 1 und 2 unter folgenden Bedingungen:</p> <ul style="list-style-type: none"> • Maximal zulässiger Druck (PS) ≤ 40 bar • Minimale/maximale Temperatur (TS): -10/+130 °C • Innerhalb der folgenden Grenzwerte für Flüssigkeiten der Gruppe 2: <ul style="list-style-type: none"> – PN 10 für DN 400...DN 500 – PN 16 für DN 250...DN 300 – PN 25 für DN 200...DN 250 – PN 40 für DN 40...DN 250 • Innerhalb der folgenden Grenzen für Flüssigkeiten der Gruppe 1 mit einem Dampfdruck bei der höchstzulässigen Temperatur von nicht mehr als 0,5 bar (g): für Durchmesser über DN 25 und PS x DN > 2000
Umgebung und Installation	
Umgebungstemperatur	Gemäß der verwendeten Variante des Transmitters Typ SE58 und seines Werkstoffs Weitere Informationen entnehmen Sie dem Datenblatt des Transmitters, siehe Datenblatt Typ SE58 ▶.
Relative Luftfeuchtigkeit	≤ 90 %, nicht kondensiert
Höhe über Meeresspiegel	Max. 2000 m
Betriebsbedingung	Dauerbetrieb
Gerätemobilität	Fest eingebaut
Einsatzbereich	Im Innen- und Außenbereich Das Gerät vor elektromagnetischen Störungen, UV-Bestrahlung und bei Außenanwendung vor Witterungseinflüssen schützen.
Schutzart gemäß IEC/EN 60529	Bei Verwendung mit Transmitter Typ SE58: <ul style="list-style-type: none"> • In Kompakt-L- und M-Variante: IP67 (IP68 optional) • In Kompakt-S-Variante: IP67 (IP68 optional) • In Remote-L- und M-Variante: IP68
Einbaukategorie	Kategorie II gemäß UL/EN 61010-1
Verschmutzungsgrad	Grad 2 gemäß UL/EN 61010-1

DTS 1000471660 DE Version: C Status: RL (released | freigegeben | valide) printed: 16.07.2024

2. Zulassungen und Konformitäten

2.1. Konformität

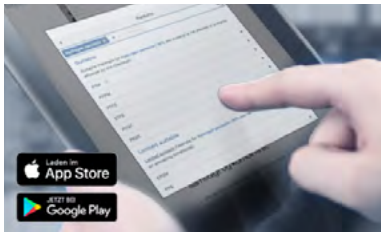
Das Produkt ist konform zu den EU-Richtlinien entsprechend der EU-Konformitätserklärung.

2.2. Normen

Die angewandten Normen, mit denen die Konformität mit den EU-Richtlinien nachgewiesen wird, sind in der EU-Baumusterprüfbescheinigung und/oder der EU-Konformitätserklärung nachzulesen.

3. Werkstoffe

3.1. Bürkert resistApp



Bürkert resistApp – Beständigkeitstabelle

Sie möchten die Zuverlässigkeit und Langlebigkeit der Werkstoffe in Ihrem individuellen Anwendungsfall sicherstellen? Verifizieren Sie Ihre Kombination aus Medien und Werkstoffen auf unserer Website oder in unserer resistApp.

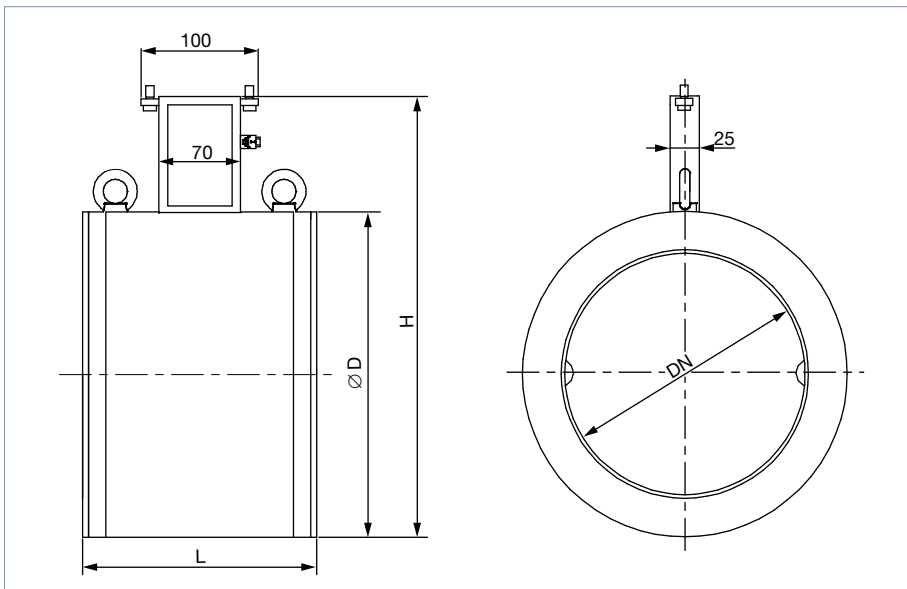
[Jetzt chemische Beständigkeit prüfen](#)

4. Abmessungen

4.1. Kompaktvariante

Hinweis:

- Weitere Informationen zu den Abmessungen des Transmitters Typ SE58 entnehmen Sie dem **Datenblatt Typ SE58** ▶.
- Angaben in mm, sofern nicht anders angegeben



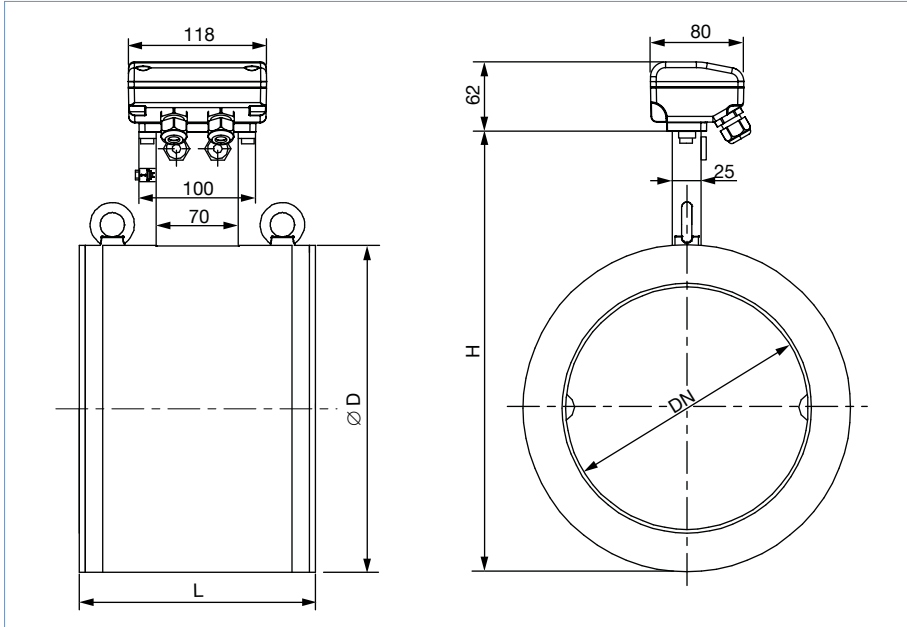
DN	H	L ^{1.)}	ØD
25	147	100	56
32	153	100	62
40	161	100	70
50	177	100	86
65	199	150	108
80	209	150	118
100	235	150	144
125	263	180	172
150	291	180	200
200	362	200	271

1.) Toleranz +0/-3 mm

4.2. Remote-Variante mit Anschlussgehäuse

Hinweis:

- Weitere Informationen zu den Abmessungen des Transmitters Typ SE58 entnehmen Sie dem **Datenblatt Typ SE58** ▶
- Angaben in mm, sofern nicht anders angegeben



DN	H	L ^{1.)}	Ø D
25	147	100	56
32	153	100	62
40	161	100	70
50	177	100	86
65	199	150	108
80	209	150	118
100	235	150	144
125	263	180	172
150	291	180	200
200	362	200	271

1.) Toleranz +0/-3 mm

5. Produktinstallation

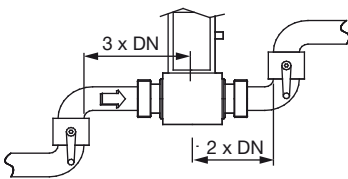
5.1. Installationshinweise

Durchflussmessungen

Hinweis:

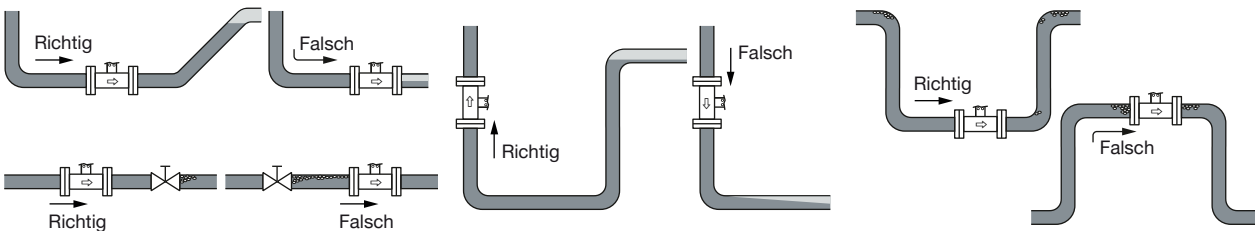
Das Gerät ist nicht für den Einsatz in gasförmigen Medien und Dampf geeignet.

Geradlinige Mindesteinlauf- und Mindestauslaufstrecken des Sensors müssen eingehalten werden.



Das komplette Messgerät kann sowohl in waagerechte als auch in senkrechte Rohre eingebaut werden, wobei jedoch die folgenden zusätzlichen Bedingungen zu beachten sind:

- Die Rohrleitung muss in der Nähe des Geräts immer vollständig mit Flüssigkeit gefüllt sein, wenn das Gerät in Betrieb ist.
- Montieren Sie den Sensor in den unten angegebenen richtigen Einbauweisen, um eine genaue Durchflussmessung zu erzielen.



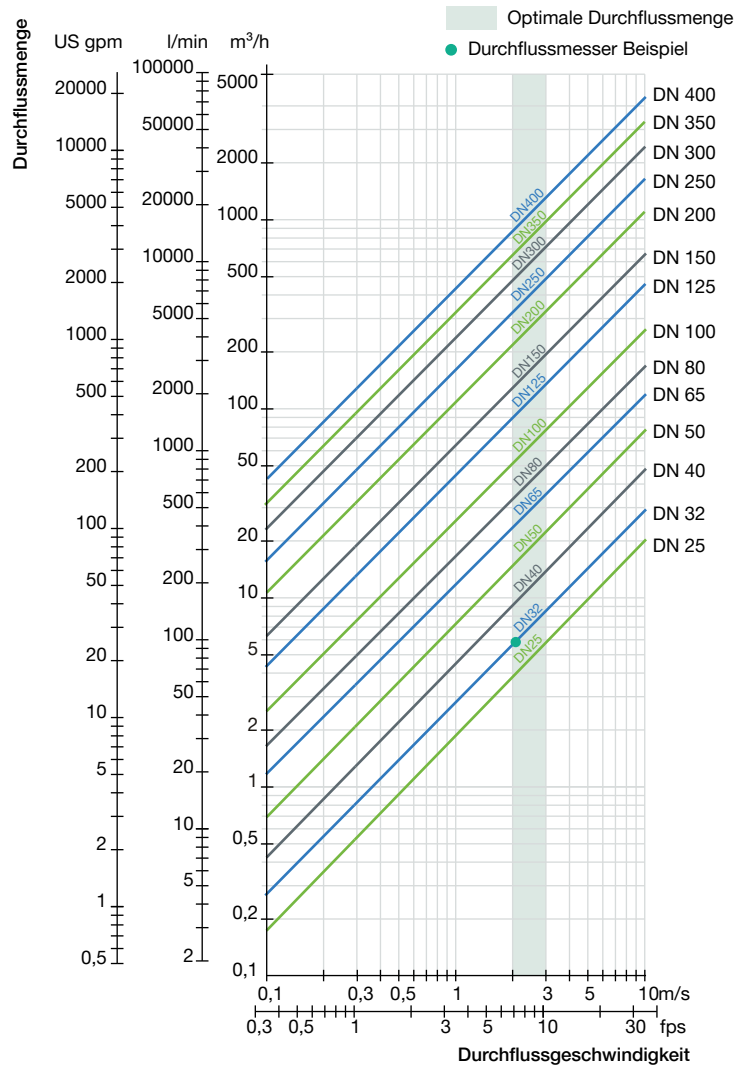
Die geeignete Nennweite wird unter Berücksichtigung des Diagramms im Kapitel „5.2. Auswahl der Nennweite“ auf Seite 7.

5.2. Auswahl der Nennweite

Das folgende Diagramm ermöglicht die Bestimmung der geeigneten DN der Rohrleitung und des Fittings für die Anwendung, abhängig von der Durchflussgeschwindigkeit und der Durchflussmenge. Der Schnittpunkt zwischen Durchflussgeschwindigkeit und Durchflussmenge der Flüssigkeit im nachfolgenden Diagramm führt zum geeigneten Durchmesser.

Beispiel:

- Nenndurchfluss: 100 l/min
 - Gewünschte Mediumsgeschwindigkeit: 2...3 m/s
- Ergebnis: Wählen Sie eine Rohrleitung von DN 32



6. Produktbetrieb

6.1. Messprinzip

Als physikalische Grundlage für die magnetische Durchflussmessung dient das faradaysche Gesetz. Magnetspulen sind um die Rohrleitung herum angeordnet, um ein Magnetfeld zu erzeugen. Leitende Flüssigkeiten, die durch das Magnetfeld strömen, induzieren an zwei gegenüberliegenden metallischen Elektroden im Kontakt mit dem Medium eine Spannung. Mit diesen Elektroden wird die induzierte elektrische Wechselspannung gemessen. Das Signal des Sensors Typ S054 muss vom Transmitter Typ SE58 verstärkt und verarbeitet werden.

Weitere Informationen entnehmen Sie dem Datenblatt des Transmitters, siehe **Datenblatt Typ SE58** ▶.

7. Bestellinformationen

7.1. Bürkert eShop



Bürkert eShop – Bequem bestellt und schnell geliefert

Sie möchten Ihr gewünschtes Bürkert Produkt oder Ersatzteil schnell finden und direkt bestellen? Unser Onlineshop ist rund um die Uhr für Sie erreichbar. Melden Sie sich gleich an und nutzen Sie die Vorteile.

[Jetzt online einkaufen](#)

7.2. Empfehlung bezüglich der Produktauswahl

Ein komplettes Durchflussmessgerät besteht aus einem Sensor Typ S054 (Kompakt- oder Remote-Variante) und einem Durchflusstransmitter Typ SE58 (Kompakt- oder Remote-Variante).

Siehe **Datenblatt Typ SE58** ▶ für weitere Informationen.

Zur Auswahl eines kompletten Gerätes müssen zwei verschiedene Komponenten bestellt werden. Dazu sind folgende Angaben erforderlich:

- **Artikel-Nr.** des Sensors **Typ S054** (siehe „7.4. Bestelltabelle“ auf Seite 8)
- **Artikel-Nr.** des Transmitters **Typ SE58** (siehe **Datenblatt Typ SE58** ▶ für weitere Informationen)

7.3. Bürkert Produktfilter



Bürkert Produktfilter - Schnell zum passenden Produkt

Sie möchten anhand Ihrer technischen Anforderungen einfach und bequem selektieren? Nutzen Sie den Bürkert Produktfilter und finden Sie unseren passenden Artikel für Ihre Anwendung.

[Jetzt Produkte filtern](#)

7.4. Bestelltabelle

DN [mm]	Durchflussgeschwindigkeitsbereich		Leitungsanschluss	Werkstoff				Artikel-Nr.
	Min. 0...0,4 m/s	Max. 0...10 m/s		Gehäuse	Elektrode ^{1.)}	Dichtung	Auskleidung	
Sensor Typ S054, Kompaktvariante								
25	0...0,72 m³/h	0...18 m³/h	Zwischenflansch	Stahl lackiert	Edelstahl 316L	FKM	PP	554532
32	0...1,16 m³/h	0...29 m³/h						559435
40	0...1,80 m³/h	0...45 m³/h						554101
50	0...2,88 m³/h	0...72 m³/h						554700
65	0...4,80 m³/h	0...120 m³/h						559436
80	0...7,20 m³/h	0...180 m³/h						554142
100	0...11,20 m³/h	0...280 m³/h						554342
125	0...18,00 m³/h	0...450 m³/h						562953
150	0...25,60 m³/h	0...640 m³/h	562954					
200	0...45,20 m³/h	0...1130 m³/h	Zwischenflansch	Stahl lackiert	Edelstahl 316L	–	Hartgummi	561912

1.) 3 Elektroden (2 Messelektroden + 1 Erdungselektrode)

Weitere Varianten auf Anfrage		
Werkstoff <ul style="list-style-type: none"> Dichtung: EPDM Auskleidung: PTFE Anschlussgehäuse: Edelstahl 304 (1.4301) roh oder poliert Gehäuse: Edelstahl 304, Edelstahl 316L Elektroden: <ul style="list-style-type: none"> Alloy C276 (2 Messelektroden + 2 Erdungselektroden) Titan (2 Messelektroden + 2 Erdungselektroden) Tantal (2 Messelektroden + 2 Erdungselektroden) Platin-Rhodium (2 Messelektroden + 2 Erdungselektroden) 	Nennweite DN > 200 ^{1.)}	Druck PN 10, PN 25, PN 40

1.) Ebonit-(Hartgummi-) oder PTFE-Auskleidungswerkstoff (wenn PTFE nicht ausgewählt, dann Ebonit als Standard)

7.5. Bestelltabelle Zubehör

Zubehör für Remote-Sensor	Nr.	Beschreibung	Artikel-Nr.
Ohne Anschlussgehäuse 	1	10 m-Kabel für Elektroden ^{1.)} Für die Verbindung des Sensors (Variante ohne Anschlussgehäuse) Typ S051, S054, S055 oder S056 mit dem Anschlusskasten des Verlängerungskabelsatzes	448518
	2	10 m-Kabel für Spulen ^{1.)} Für die Verbindung des Sensors (Variante ohne Anschlussgehäuse) Typ S051, S054, S055 oder S056 mit dem Anschlusskasten des Verlängerungskabelsatzes	448519
	3	10 m-Kabel für Elektroden ^{1.)} Für die Verbindung • des Anschlusskastens des Verlängerungskabelsatzes mit dem Transmitter Typ SE58 • des Sensors (Variante mit Anschlussgehäuse) Typ S051, S054, S055 oder S056 mit dem Transmitter Typ SE58	562851
Mit Anschlussgehäuse 	4	10 m-Kabel für Spulen ^{1.)} Für die Verbindung • des Anschlusskastens des Verlängerungskabelsatzes mit dem Transmitter Typ SE58 • des Sensors (Variante mit Anschlussgehäuse) Typ S051, S054, S055 oder S056 mit dem Transmitter Typ SE58	562852
	5	Der Anschlusskasten des Verlängerungskabelsatzes enthält Gießharz	562853

1.) Andere Kabellängen als 10 m sind auf Anfrage erhältlich (für Kabellängen >20 m wird gegen Aufpreis ein Vorverstärker mitgeliefert).

DTS 1000471660 DE Version: C Status: RL (released | freigegeben | validé) printed: 16.07.2024