





Magnetisch-induktiver Durchflusssensor, Kleindurchflussmengen

- Zu verbinden mit dem Transmitter Typ SE58 (mit oder ohne Anzeige in kompakter oder Remote-Variante) zur Durchflussmessung
- Clean-in-Place (CIP)-fähig
- Durchflussmessung 0,2...ca. 200 l/min für DN 03...DN 20

Im Datenblatt beschriebene Produktvarianten können von der Produktdarstellung und -beschreibung abweichen.

Kombinierbar mit

	Typ SE58 L-Variante-Transmitter für magnetisch induktive Durchflusssensoren	▶
	Typ SE58 M-Variante-Transmitter für magnetisch induktive Durchfluss-Sensoren	▶
	Typ SE58 S-Variante-Transmitter für magnetisch induktive Durchfluss-Sensoren	▶

Typ-Beschreibung

Der magnetisch induktive Durchflusssensor Typ S051 (Kompakt- oder Remote-Variante) ist für Anwendungen mit geringem Durchfluss und Flüssigkeiten mit Mindestleitfähigkeit geeignet.

Die Kombination mit dem zugehörigen Transmitter Typ SE58 S (erforderliche Mindestleitfähigkeit: 20 µS/cm) oder den Transmitteren Typ SE58 M oder Typ SE58 L (erforderliche Mindestleitfähigkeit: 5 µS/cm) ergibt ein Durchflussmessgerät mit verschiedener Performance, Funktionen, Werkstoffe und Zulassungen mit entsprechender Eignung für die jeweils vorliegende Applikationen in Abhängigkeit der jeweiligen Anforderungen.

Mit dem Typ SE58 S entstehen Kompaktgeräte, mit Typ SE58 M oder Typ SE58 L Kompaktgeräte wie auch Remote-Varianten bei denen Transmitter und Sensor mit 2 Kabeln bis zu einem maximalen Abstand miteinander verbunden sind. Als Standardprozessanschlüsse des Typs S051 sind Gewinde in G und NPT verfügbar.

Inhaltsverzeichnis

1. Allgemeine technische Daten	3
<hr/>	
2. Zulassungen und Konformitäten	5
2.1. Konformität	5
2.2. Normen	5
<hr/>	
3. Werkstoffe	5
3.1. Bürkert resistApp	5
<hr/>	
4. Abmessungen	5
4.1. Kompaktvariante	5
4.2. Remote-Variante mit Anschlussgehäuse	6
<hr/>	
5. Produktinstallation	6
5.1. Installationshinweise	6
Durchflussmessungen	6
5.2. Auswahl der Nennweite	7
<hr/>	
6. Produktbetrieb	7
6.1. Messprinzip	7
<hr/>	
7. Bestellinformationen	8
7.1. Bürkert eShop	8
7.2. Empfehlung bezüglich der Produktauswahl	8
7.3. Bürkert-Produktfilter	8
7.4. Bestelltabelle	8
7.5. Bestelltabelle Zubehör	9

DTS 1000471654 DE Version: E Status: RL (released | freigegeben | valide) printed: 09.05.2025

1. Allgemeine technische Daten

Hinweis:

Die Funktion zur Leerrohr-Erkennung ist nicht erhältlich für diesen Sensortyp.

Der magnetisch-induktive Durchflusssensor Typ S051 in kompakter oder Remote-Variante ist für den Einsatz mit dem Transmitter Typ SE58 vorgesehen, der in den drei Varianten L, M oder S erhältlich ist.



Weitere Informationen entnehmen Sie dem Datenblatt des Transmitters, siehe **Datenblatt Typ SE58** ▶.

Produkteigenschaften

Werkstoff	
Nicht medienberührende Teile	
Sensorgehäuse	Edelstahl 304 (1.4301)
Anschlussgehäuse	Nur bei Remote-Sensor: Edelstahl 304 (1.4301) roh (auf Anfrage: Edelstahl 304 (1.4301) poliert oder Aluminium lackiert)
Medienberührende Teile	
Prozessanschluss	<ul style="list-style-type: none"> Edelstahl 316L (1.4404) Edelstahl 304 (1.4301) mit Vollauskleidung (inklusive Prozessanschluss)
Auskleidung	PTFE
Elektrode	Edelstahl 316L (Alloy C276, Titan, Tantal, Platin-Rhodium auf Anfrage)
Dichtung	FKM (EPDM oder FFKM auf Anfrage)
Rohrdurchmesser	DN 03...DN 20
Abmessungen	Weitere Informationen entnehmen Sie dem Kapitel „4. Abmessungen“ auf Seite 5.
Messprinzip	Elektromagnetische Induktion Weitere Informationen entnehmen Sie dem Kapitel „6.1. Messprinzip“ auf Seite 7.
Messbereich	0...10 l/h bis 0...12500 l/h Weitere Informationen entnehmen Sie dem Kapitel „7.4. Bestelltabelle“ auf Seite 8.

Leistungsdaten

Bei Referenzbedingungen und gemäß internen Testverfahren:	
<ul style="list-style-type: none"> Bei Raumtemperatur Konstante Durchflussmenge während des Tests, Fließgeschwindigkeit > 1 m/s Druck: > 30 Kpa Durchflussbedingung: eingehaltene minimale Ein- und Auslaufstrecken Nullpunkt-Stabilität: ± 0,005 % 	
Messabweichung	Bei Verwendung mit Transmitter Typ SE58 <ul style="list-style-type: none"> In Kompakt- oder Remote-L-Variante: ≤ ± 0,2 % vom Messwert für Strömungsgeschwindigkeit > 0,5 m/s In Kompakt- oder Remote-M-Variante: ≤ ± 0,8 % vom Messwert für Strömungsgeschwindigkeit > 0,5 m/s In Kompakt-S-Variante: ≤ ± 0,5 % vom Messwert für Strömungsgeschwindigkeit > 0,5 m/s Siehe Datenblatt Typ SE58 ▶
Wiederholbarkeit	Bei Verwendung mit Transmitter Typ SE58 <ul style="list-style-type: none"> In Kompakt- oder Remote-L-Variante: ≤ ± 0,1 % vom Messwert für Strömungsgeschwindigkeit > 0,5 m/s In Kompakt- oder Remote-M-Variante: ≤ ± 0,4 % vom Messwert für Strömungsgeschwindigkeit > 0,5 m/s In Kompakt-S-Variante: ≤ ± 0,25 % vom Messwert für Strömungsgeschwindigkeit > 0,5 m/s Siehe Datenblatt Typ SE58 ▶
Vakuumfestigkeit	200 mbar absolut bei 100 °C

DTS 1000471654 DE Version: E Status: RL (released | freigegeben | valide) printed: 09.05.2025

Mediendaten	
Flüssigkeitstemperatur	Bei Verwendung mit Transmitter Typ SE58 <ul style="list-style-type: none"> • In Kompaktvariante: - 20...+ 100 °C • In Remote-Variante: - 20...+ 130 °C
Flüssigkeitsdruck	PN 16 (PN 40 auf Anfrage)
Mindestleitfähigkeit	5 µS/cm (oder 20 µS/cm mit vollentsalztem Wasser)
Produktanschlüsse	
Leitungsanschluss	<ul style="list-style-type: none"> • Außengewinde G ISO 228-1 • NPT • DIN 11851, SMS 1145, Clamp, ISO 2852 oder BS 4825, Flansch DIN 2501, ANSI auf Anfrage
Elektrischer Anschluss	2 Kabelverschraubungen PG9 (für die Remote-Variante des Sensors)
Zulassungen und Konformitäten	
Richtlinien	
CE-Richtlinie	Weitere Informationen zur CE-Richtlinie entnehmen Sie dem Kapitel „2.2. Normen“ auf Seite 5.
Druckgeräterichtlinie	Das Gerät unterliegt nicht den Anforderungen der Druckgeräterichtlinie 2014/68/EU, da die Durchflussmesser-Nennweiten kleiner DN 25 betragen.
Umgebung und Installation	
Umgebungstemperatur	Gemäß der verwendeten Variante des Transmitters Typ SE58 und seines Werkstoffs Weitere Informationen entnehmen Sie dem Datenblatt des Transmitters, siehe Datenblatt Typ SE58 ▶.
Relative Luftfeuchtigkeit	≤ 90 %, nicht kondensierend
Höhe über Meeresspiegel	Max. 2000 m
Betriebsbedingung	Dauerbetrieb
Gerätemobilität	Fest eingebaut
Einsatzbereich	Im Innen- und Außenbereich Das Gerät vor elektromagnetischen Störungen, UV-Bestrahlung und bei Außenanwendung vor Witterungseinflüssen schützen.
Schutzart gemäß IEC/EN 60529	Bei Verwendung mit Transmitter Typ SE58 <ul style="list-style-type: none"> • In Kompakt-L- oder M-Variante: IP67 (IP68 optional) • In Kompakt-S-Variante: IP67 (IP68 optional) • In Remote-Variante-L- oder M-Variante: IP68
Einbaukategorie	Kategorie II gemäß UL/EN 61010-1
Verschmutzungsgrad	Grad 2 gemäß UL/EN 61010-1

DTS 1000471654 DE Version: E Status: RL (released | freigegeben | valide) printed: 09.05.2025

2. Zulassungen und Konformitäten

2.1. Konformität

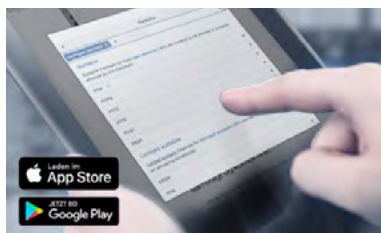
Das Produkt ist konform zu den EU-Richtlinien entsprechend der EU-Konformitätserklärung.

2.2. Normen

Die angewandten Normen, mit denen die Konformität mit den EU-Richtlinien nachgewiesen wird, sind in der EU-Baumusterprüfbescheinigung und/oder der EU-Konformitätserklärung nachzulesen.

3. Werkstoffe

3.1. Bürkert resistApp



Bürkert resistApp – Beständigkeitstabelle

Sie möchten die Zuverlässigkeit und Langlebigkeit der Werkstoffe in Ihrem individuellen Anwendungsfall sicherstellen? Verifizieren Sie Ihre Kombination aus Medien und Werkstoffen auf unserer Website oder in unserer resistApp.

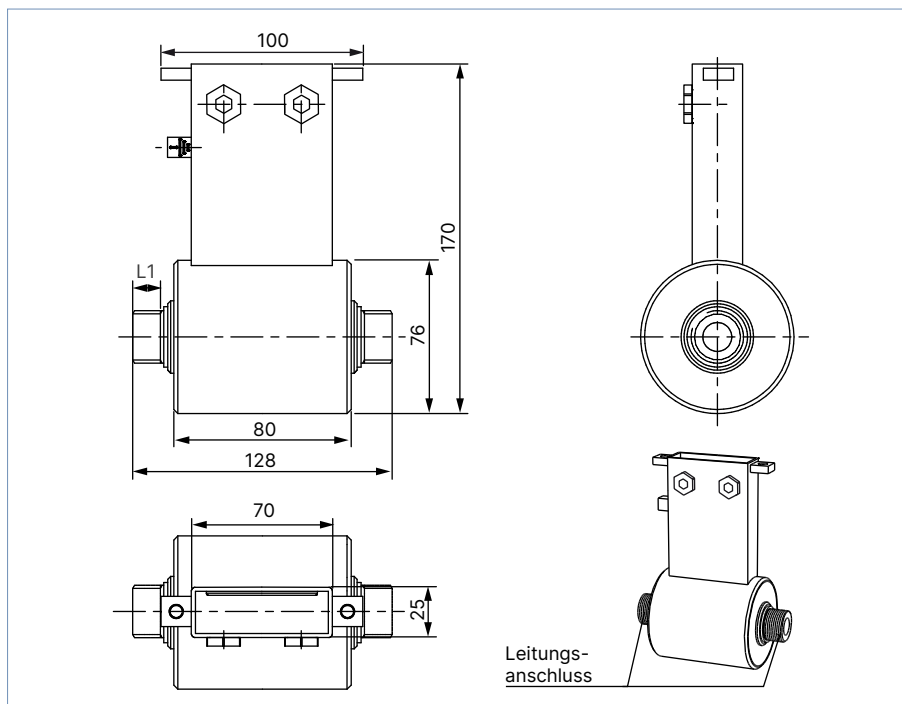
[Jetzt chemische Beständigkeit prüfen](#)

4. Abmessungen

4.1. Kompaktvariante

Hinweis:

- Weitere Informationen zu den Abmessungen des Transmitters Typ SE58 entnehmen Sie dem **Datenblatt Typ SE58** ▶.
- Angaben in mm, sofern nicht anders angegeben

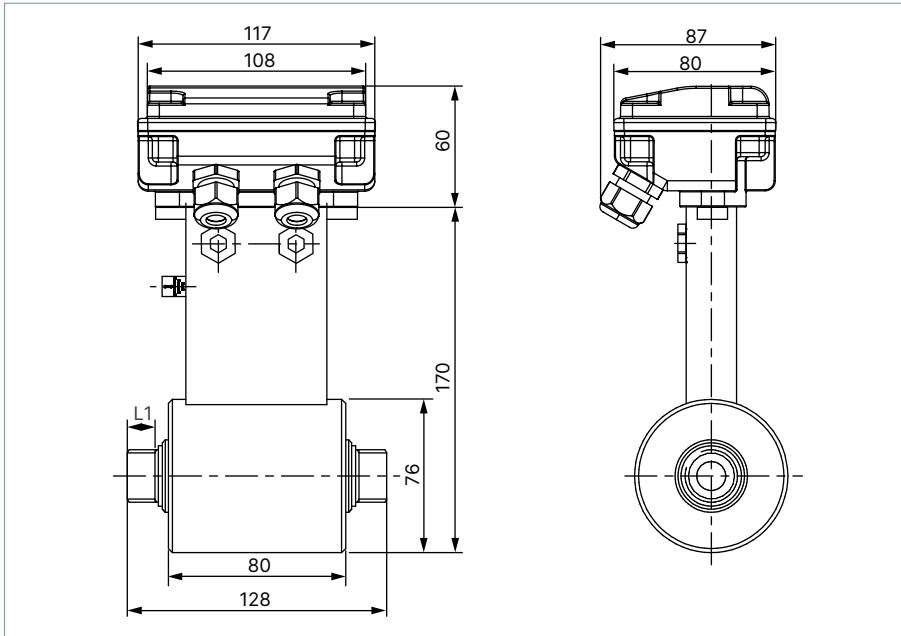


DN	Gewinde [Zoll]	L1
03	G oder NPT 1/4"	16,4
06	G oder NPT 3/8"	16,4
10	G oder NPT 1/2"	17,4
15	G oder NPT 3/4"	20,0
20	G oder NPT 1"	20,0

4.2. Remote-Variante mit Anschlussgehäuse

Hinweis:

- Weitere Informationen zu den Abmessungen des Transmitters Typ SE58 entnehmen Sie dem **Datenblatt Typ SE58** ▶
- Angaben in mm, sofern nicht anders angegeben



DN	Gewinde [Zoll]	L1
03	G oder NPT 1/4"	16,4
06	G oder NPT 3/8"	16,4
10	G oder NPT 1/2"	17,4
15	G oder NPT 3/4"	20,0
20	G oder NPT 1"	20,0

5. Produktinstallation

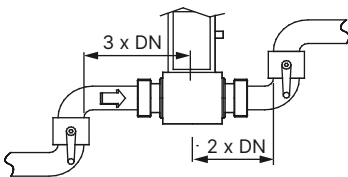
5.1. Installationshinweise

Durchflussmessungen

Hinweis:

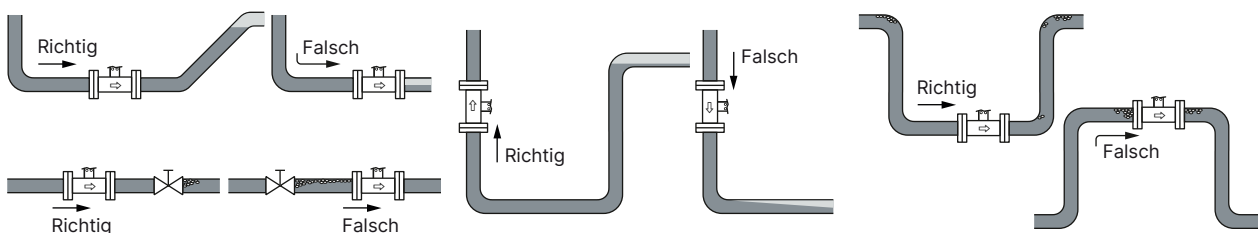
Das Gerät ist nicht für den Einsatz in gasförmigen Medien und Dampf geeignet.

Geradlinige Mindesteinlauf- und Mindestauslaufstrecken des Sensors müssen eingehalten werden.



Das komplette Messgerät kann sowohl in waagerechte als auch in senkrechte Rohre eingebaut werden, wobei jedoch die folgenden zusätzlichen Bedingungen zu beachten sind:

- Die Rohrleitung muss in der Nähe des Geräts immer vollständig mit Flüssigkeit gefüllt sein, wenn das Gerät in Betrieb ist.
- Montieren Sie den Sensor in den unten angegebenen richtigen Einbauweisen, um eine genaue Durchflussmessung zu erzielen.



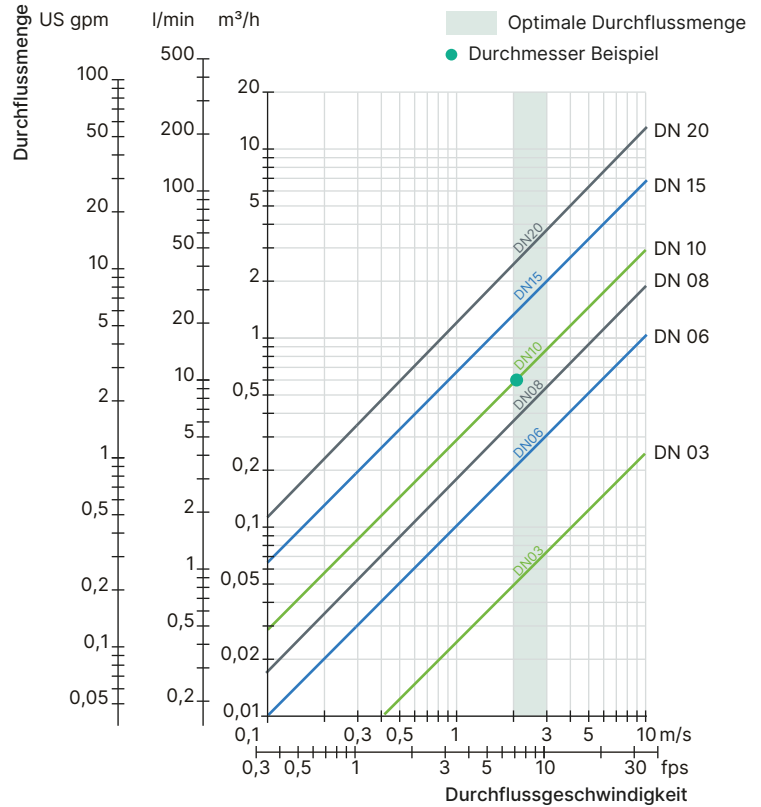
Die geeignete Nennweite wird unter Berücksichtigung des Diagramms im Kapitel „5.2. Auswahl der Nennweite“ auf Seite 7.

5.2. Auswahl der Nennweite

Das folgende Diagramm ermöglicht die Bestimmung der geeigneten DN der Rohrleitung und des Fittings für die Anwendung, abhängig von der Durchflussgeschwindigkeit und der Durchflussmenge. Der Schnittpunkt zwischen Durchflussgeschwindigkeit und Durchflussmenge der Flüssigkeit im nachfolgenden Diagramm führt zum geeigneten Durchmesser.

Beispiel:

- Nenndurchfluss: 10 l/min
 - Gewünschte Mediumsgeschwindigkeit: 2...3 m/s
- Ergebnis: Wählen Sie eine Rohrleitung von DN 10



6. Produktbetrieb


6.1. Messprinzip

Als physikalische Grundlage für die magnetische Durchflussmessung dient das faradaysche Gesetz. Magnetspulen sind um die Rohrleitung herum angeordnet, um ein Magnetfeld zu erzeugen. Leitende Flüssigkeiten, die durch das Magnetfeld strömen, induzieren an zwei gegenüberliegenden metallischen Elektroden im Kontakt mit dem Medium eine Spannung. Mit diesen Elektroden wird die induzierte elektrische Wechsellspannung gemessen. Das Signal des Sensors Typ S051 muss vom Transmitter Typ SE58 verstärkt und verarbeitet werden.

Weitere Informationen entnehmen Sie dem Datenblatt des Transmitters, siehe **Datenblatt Typ SE58** ▶.

7. Bestellinformationen

7.1. Bürkert eShop



Bürkert eShop – Bequem bestellt und schnell geliefert

Sie möchten Ihr gewünschtes Bürkert-Produkt oder -Ersatzteil schnell finden und direkt bestellen? Unser Onlineshop ist rund um die Uhr für Sie erreichbar. Melden Sie sich gleich an und nutzen Sie die Vorteile.

[Jetzt online einkaufen](#)

7.2. Empfehlung bezüglich der Produktauswahl

Ein komplettes Durchflussmessgerät besteht aus einem Sensor Typ S051 (Kompakt- oder Remote-Variante) und einem Durchflusstransmitter Typ SE58 (Kompakt- oder Remote-Variante).

Siehe **Datenblatt Typ SE58** ▶ für weitere Informationen.

Um ein vollständiges Gerät zu erhalten, müssen zwei verschiedene Komponenten bestellt werden. Dazu sind folgende Angaben erforderlich:

- **Artikel-Nr.** des Sensors **Typ S051** (siehe „7.4. Bestelltabelle“ auf Seite 8.)
- **Artikel-Nr.** des Transmitters **Typ SE58** (siehe **Datenblatt Typ SE58** ▶ für weitere Informationen.)

7.3. Bürkert-Produktfilter



Bürkert-Produktfilter – Schnell zum passenden Produkt

Sie möchten anhand Ihrer technischen Anforderungen einfach und bequem selektieren? Nutzen Sie den Bürkert-Produktfilter und finden Sie unseren passenden Artikel für Ihre Anwendung.

[Jetzt Produkte filtern](#)

7.4. Bestelltabelle

DN [mm]	Durchflussgeschwindigkeitsbereich		Leitungsanschluss	Werkstoff				Artikel-Nr.
	Min. 0...0,4 m/s	Max. 0...10 m/s		Gehäuse	Leitungsanschluss / Elektrode ¹⁾	Dichtung	Auskleidung	
Sensor Typ S051, Kompaktvariante								
03	0...10 l/h	0...250 l/h	G ¼" (ISO 228-1) NPT ¼"	Edelstahl 304	Edelstahl 316L	FKM	PTFE	554321
								554213
06	0...40 l/h	0...1000 l/h	G ⅜" (ISO 228-1) NPT ⅜"					553065
								555892
10	0...120 l/h	0...3000 l/h	G ½" (ISO 228-1) NPT ½"					553374
								555111
15	0...240 l/h	0...6000 l/h	G ¾" (ISO 228-1) NPT ¾"	553481				
				557659				
20	0...500 l/h	0...12500 l/h	G 1" (ISO 228-1) NPT 1"	553539				
				553663				

DTS 1000471654 DE Version: E Status: RL (released | freigegeben | valide) printed: 09.05.2025

DN	Durchflussgeschwindigkeitsbereich		Leitungsanschluss	Werkstoff				Artikel-Nr.
	[mm]	Min. 0...0,4 m/s		Max. 0...10 m/s	Gehäuse	Leitungsanschluss / Elektrode ¹⁾	Dichtung	
Sensor Typ S051, Remote-Variante mit Anschlussgehäuse aus Edelstahl 304 (1.4301) roh und 10 m-Elektroden- und Spulenkabel (enthalten)								
03	0...10 l/h	0...250 l/h	G ¼" (ISO 228-1)	Edelstahl 304	Edelstahl 316L	FKM	PTFE	448487
06	0...40 l/h	0...1000 l/h	G ⅜" (ISO 228-1)					448488
10	0...120 l/h	0...3000 l/h	G ½" (ISO 228-1)					448489
15	0...240 l/h	0...6000 l/h	G ¾" (ISO 228-1)					448490
20	0...500 l/h	0...12500 l/h	G 1" (ISO 228-1)					448491

1.) 2 Messelektroden

Weitere Varianten auf Anfrage	
<p>Werkstoff</p> <ul style="list-style-type: none"> Dichtung: EPDM, FFKM Anschlussgehäuse: Aluminium lackiert oder Edelstahl 304 (1.4301) poliert Medienberührte Teile (Anschluss): Edelstahl 304 (mit Vollauskleidung aus PTFE) Elektroden: <ul style="list-style-type: none"> Alloy C276 (2 Messelektroden + 2 Erdungselektroden) Titan (2 Messelektroden + 2 Erdungselektroden) Tantal (2 Messelektroden + 2 Erdungselektroden) Platin-Rhodium (2 Messelektroden + 2 Erdungselektroden) 	<p>Prozessanschluss</p> <ul style="list-style-type: none"> Außengewinde: DIN 11851, SMS 1145 Clamp: ISO2852, BS 4825 Flansch: DIN 2501, ANSI <p>Druck</p> <p>PN 40</p>

7.5. Bestelltabelle Zubehör

Zubehör für Remote-Sensor	Nr.	Beschreibung	Artikel-Nr.
Ohne Anschlussgehäuse 	1	10 m-Kabel für Elektroden ¹⁾ Für die Verbindung des Sensors (Variante ohne Anschlussgehäuse) Typ S051, S054, S055 oder S056 mit dem Anschlusskasten des Verlängerungskabelsatzes	448518
	2	10 m-Kabel für Spulen ¹⁾ Für die Verbindung des Sensors (Variante ohne Anschlussgehäuse) Typ S051, S054, S055 oder S056 mit dem Anschlusskasten des Verlängerungskabelsatzes	448519
	3	10 m-Kabel für Elektroden ¹⁾ Für die Verbindung • des Anschlusskastens des Verlängerungskabelsatzes mit dem Transmitter Typ SE58 • des Sensors (Variante mit Anschlussgehäuse) Typ S051, S054, S055 oder S056 mit dem Transmitter Typ SE58	562851
Mit Anschlussgehäuse 	4	10 m-Kabel für Spulen ¹⁾ Für die Verbindung • des Anschlusskastens des Verlängerungskabelsatzes mit dem Transmitter Typ SE58 • des Sensors (Variante mit Anschlussgehäuse) Typ S051, S054, S055 oder S056 mit dem Transmitter Typ SE58	562852
	5	Der Anschlusskasten des Verlängerungskabelsatzes enthält Gießharz	562853

1.) Andere Kabellängen als 10 m sind auf Anfrage erhältlich (für Kabellängen > 20 m wird gegen Aufpreis ein Vorverstärker mitgeliefert).

DTS 1000471654 DE Version: E Status: RL (released | freigegeben | valide) printed: 09.05.2025