





Insertion Adapter/Fitting für ELEMENT Analyse-Messgeräte

- Universeller Adapter/Fitting für ELEMENT Messgeräte Typ 8202 und Typ 8222 für neutrale, aggressive oder verschmutzte Flüssigkeiten
- Anpassung für Standardrohrleitungssysteme oder Umbau eines Bürkert Fittings Typ S020 in einen Typ S022 Fitting
- Rohrennweite von DN 06 (mit Reduzierung) bis DN 110 (Kunststoff) oder größer (Edelstahl)

Im Datenblatt beschriebene Produktvarianten können von der Produktdarstellung und -beschreibung abweichen.

Kombinierbar mit

	Typ 8222 Leitfähigkeitsmessgerät, ELEMENT Design	▶
	Typ 8202 pH- oder Redoxpotenzial-Transmitter, ELEMENT Design	▶

Typ-Beschreibung

Die Adapter/Fittings oder die Aalysemesskammer werden für den Einbau der ELEMENT Analysemessgeräte in Rohrleitungssysteme oder Behälter verwendet.

Verschiedene Varianten als Stutzen stehen zur Verfügung:

Adapter:

- PVC-U-Klebestutzen für T-Fittings (metrisch oder ASTM)
- PP-Schweiss-Stutzen für T-Fittings
- Edelstahlschweißstutzen
- PVC-Gewindestutzen zum Einschrauben in Behälter oder Rohrleitungen
- Austauschstutzen in PVC, PP und Edelstahl zum Umbau eines Fittings Typ S020 in einem Fitting Typ S022.

Fittings aus PVC:

- Metrisch oder ASTM T-Fitting
 - Muffe-Anschluss mit Überwurfmutter
 - Schweißstutzenanschluss
- Anschlusschelle.

Inhaltsverzeichnis

1. Allgemeine technische Daten	3
2. Zulassungen und Konformitäten	4
2.1. Konformität	4
2.2. Normen	4
2.3. Druckgeräterichtlinie	4
Gerät für Nutzung in einer Rohrleitung	4
Gerät für Nutzung im Behälter	4
3. Werkstoffe	4
3.1. Bürkert resistApp	4
4. Abmessungen	5
4.1. Insertion Adapter für Anschluss an T-Fitting oder Rohrleitung	5
Metrischer Klebeadapter	5
ASTM-Klebeadapter	6
Metrischer Schmelzschweißadapter	6
Metrischer Schweißadapter	6
4.2. Insertion Adapter für Anschluss an Behälter oder Rohrleitung	7
4.3. Insertion Fitting	7
Fitting mit metrischen Klebestutzen	7
Fitting mit metrischen oder ASTM-Muffen mit Überwurfmutter-Anschlüssen	8
Fitting mit Anschlussschelle	8
4.4. Adapter für Umbau eines Typ S020 Fittings in ein Typ S022 Fitting	9
4.5. Aalysemesskammer	10
5. Leistungsbeschreibungen	10
5.1. Druck-Temperatur-Diagramm	10
6. Produktinstallation	11
6.1. Installationshinweise	11
Analysemessungen	11
6.2. Montagemöglichkeiten	12
Adapter-Montageübersicht	12
Fittings-Montageübersicht	12
7. Bestellinformationen	13
7.1. Bürkert eShop	13
7.2. Bürkert Produktfilter	13
7.3. Bestelltabelle	13
Insertion Adapter für Anschluss an T-Fitting oder Rohrleitung	13
Insertion Adapter für Anschluss an Behälter oder Rohrleitung	14
Insertion Fitting für Anschluss an Rohrleitung	14
Adapter für Umbau eines Typ S020-Fittings in ein Typ S022-Fitting	14
Analysemesskammer	15
7.4. Bestelltabelle Zubehör	15

DTS 1000118435 DE Version: M Status: RL (released | freigegeben | validé) printed: 18.12.2024

1. Allgemeine technische Daten

Produkteigenschaften	
Werkstoff	
Adapter	<ul style="list-style-type: none"> • PVC • PP • Edelstahl Geliefert mit 1 FKM- und 1 EPDM-Dichtung
Fitting	<ul style="list-style-type: none"> • Gehäuse & Adapter aus PVC & PVC oder PP & PP • Dichtung aus FKM oder EPDM
Kompatibilität	Mit pH- oder Redoxpotentialmessgerät Typ 8202 oder mit Leitfähigkeitsmessgerät Typ 8222. Siehe Datenblatt Typ 8202 ▶ oder Type 8222 ▶.
Rohrdurchmesser	DN 06 (mit Reduzierung) bis DN 110 (Kunststoff) oder größer (Edelstahl)
Abmessungen	Weitere Informationen entnehmen Sie dem Kapitel „ 4. Abmessungen “ auf Seite 5.
Produktzubehör	
Sonstiges Zubehör	Weitere Informationen entnehmen Sie dem Kapitel „ 7.4. Bestelltabelle Zubehör “ auf Seite 15.
Mediendaten	
Flüssigkeitstemperatur	Weitere Informationen entnehmen Sie dem Kapitel „ 5.1. Druck-Temperatur-Diagramm “ auf Seite 10. Die Temperaturgrenzen hängen auch vom eingesteckten Messgerät ¹⁾ ab.
Flüssigkeitsdruck	<ul style="list-style-type: none"> • PN 10 (Kunststoff) • PN 16 (Metall) Weitere Informationen entnehmen Sie dem Kapitel „ 5.1. Druck-Temperatur-Diagramm “ auf Seite 10. Die Druckgrenzen hängen auch vom eingesteckten Messgerät ¹⁾ ab.
Prozess-/Leistungsanschluss & Kommunikation	
Prozessanschluss	
Adapter	<ul style="list-style-type: none"> • Klebeanschluss • Schmelzschweißanschluss • Schweißanschluss • Gewindeanschluss • Zum Anschluss mit Schrauben an das Fitting-Gehäuse Typ S020. Weitere Informationen entnehmen Sie dem Kapitel „6.2. Montagemöglichkeiten“ auf Seite 12 oder siehe Datenblatt Typ S020 ▶.
Fitting	<ul style="list-style-type: none"> • Metrisch oder ASTM-Muffe mit Überwurfmutter • Klebestutzen • Anschlussschelle
Zulassungen und Konformitäten	
Richtlinien	
CE-Richtlinie	Weitere Informationen zur CE-Richtlinie entnehmen Sie dem Kapitel „ 2.2. Normen “ auf Seite 4.
Druckgeräterichtlinie	Gemäß Artikel 4, Absatz 1 der 2014/68/EU-Richtlinie Weitere Informationen zur Druckgeräterichtlinie entnehmen Sie dem Kapitel „ 2.3. Druckgeräterichtlinie “ auf Seite 4.
Umgebung und Installation	
Umgebungstemperatur	Die Temperaturgrenzen hängen vom eingesteckten Messgerät ¹⁾ ab.

1.) Weitere Informationen entnehmen Sie der Bedienungsanleitung oder dem Datenblatt des eingesteckten Geräts.

DTS 1000118435 DE Version: M Status: RL (released) | freigegeben | valide | printed: 18.12.2024

2. Zulassungen und Konformitäten

2.1. Konformität

Das Produkt ist konform zu den EU-Richtlinien entsprechend der EU-Konformitätserklärung.

2.2. Normen

Die angewandten Normen, mit denen die Konformität mit den EU-Richtlinien nachgewiesen wird, sind in der EU-Baumusterprüfbescheinigung und/oder der EU-Konformitätserklärung nachzulesen.

2.3. Druckgeräterichtlinie

Das Gerät ist unter folgenden Bedingungen mit dem Artikel 4, Absatz 1 der Druckgeräterichtlinie 2014/68/EU konform:

Gerät für Nutzung in einer Rohrleitung

Hinweis:

- Die Angaben in der Tabelle gelten unabhängig von der chemischen Verträglichkeit des Werkstoffs und der Flüssigkeit.
- PS = maximal zulässiger Druck (in Bar), DN = Nennweite der Rohrleitung

Art der Flüssigkeit	Bedingungen
Flüssigkeitsgruppe 1, Artikel 4, Absatz 1.c.i	DN ≤ 25
Flüssigkeitsgruppe 2, Artikel 4, Absatz 1.c.i	DN ≤ 32 oder PS*DN ≤ 1000
Flüssigkeitsgruppe 1, Artikel 4, Absatz 1.c.ii	DN ≤ 25 oder PS*DN ≤ 2000
Flüssigkeitsgruppe 2, Artikel 4, Absatz 1.c.ii	DN ≤ 200 oder PS ≤ 10 oder PS*DN ≤ 5000

Gerät für Nutzung im Behälter

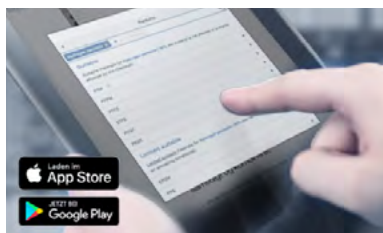
Hinweis:

- Die Angaben in der Tabelle gelten unabhängig von der chemischen Verträglichkeit des Werkstoffs und der Flüssigkeit.
- PS = maximal zulässiger Druck (in Bar), V = Behältervolumen

Art der Flüssigkeit	Bedingungen
Flüssigkeitsgruppe 1, Artikel 4, Absatz 1.a.i	V > 1 L und PS*V ≤ 25 bar.L oder PS ≤ 200 bar
Flüssigkeitsgruppe 2, Artikel 4, Absatz 1.a.i	V > 1 L und PS*V ≤ 50 bar.L oder PS ≤ 1000 bar
Flüssigkeitsgruppe 1, Artikel 4, Absatz 1.a.ii	V > 1 L und PS*V ≤ 200 bar.L oder PS ≤ 500 bar
Flüssigkeitsgruppe 2, Artikel 4, Absatz 1.a.ii	PS > 10 bar und PS*V ≤ 10000 bar.L oder PS ≤ 1000 bar

3. Werkstoffe

3.1. Bürkert resistApp



Bürkert resistApp – Beständigkeitstabelle

Sie möchten die Zuverlässigkeit und Langlebigkeit der Werkstoffe in Ihrem individuellen Anwendungsfall sicherstellen? Verifizieren Sie Ihre Kombination aus Medien und Werkstoffen auf unserer Website oder in unserer resistApp.

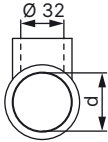
[Jetzt chemische Beständigkeit prüfen](#)

4. Abmessungen

4.1. Insertion Adapter für Anschluss an T-Fitting oder Rohrleitung

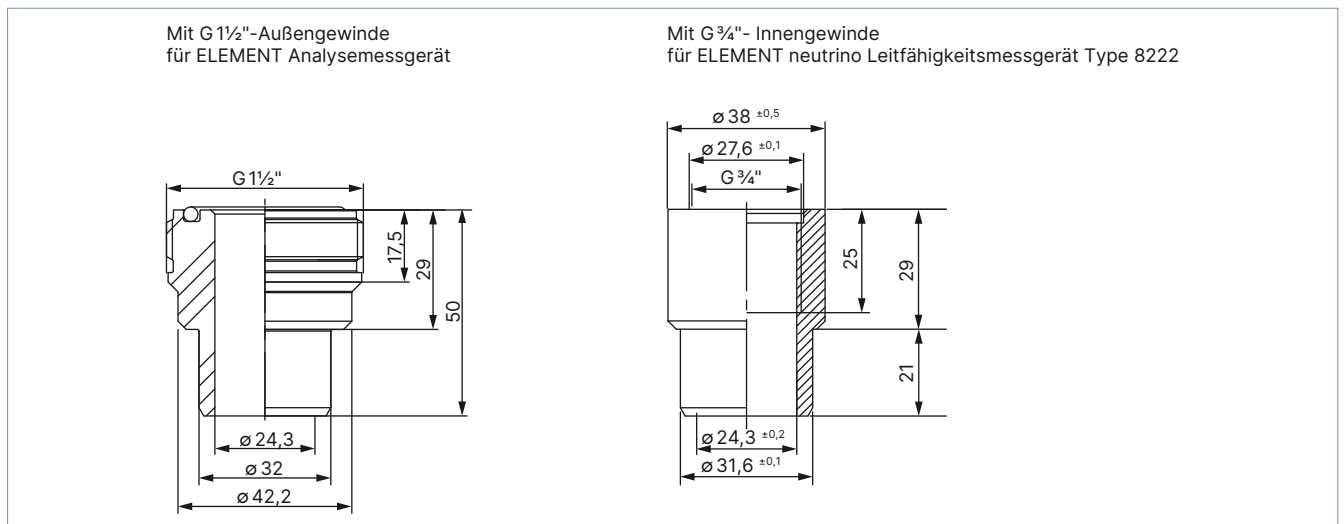
Hinweis:

- Angaben in mm, sofern nicht anders angegeben
- T-Fitting für den Einbau der Adapter Type S022, abgebildet in der folgenden Zeichnung.

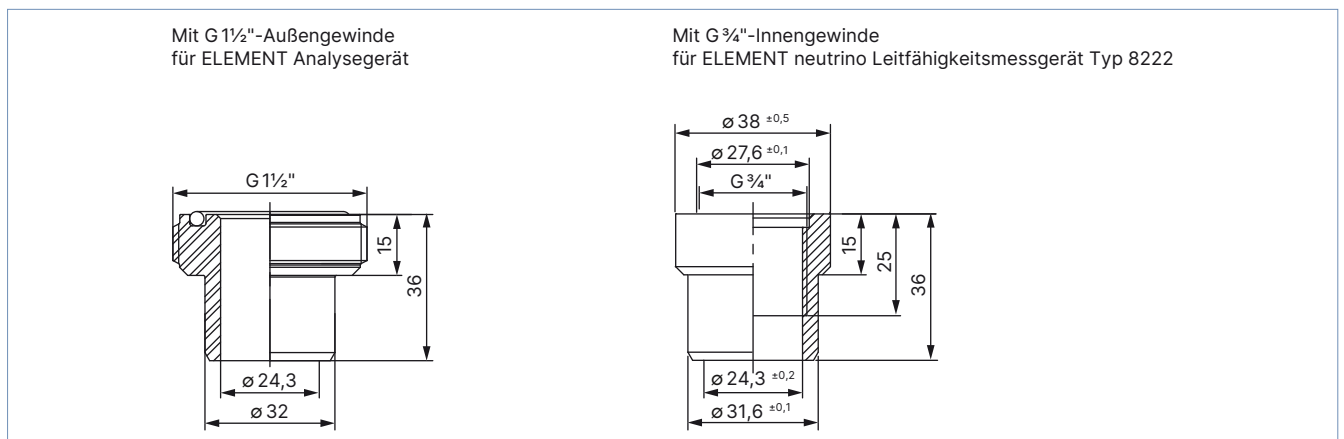


Metrischer Klebeadapter

Aus PVC-U / FKM, EPDM, Aufzukleben auf ein T-Fitting d32 × 32 oder d40 × 32 mit Klebemuffen (Variable d: siehe Hinweis Beginn des Kapitels)



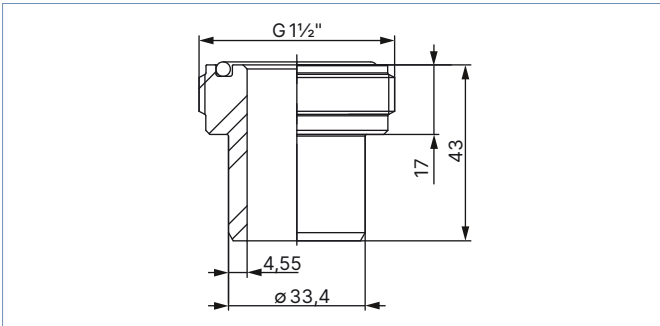
Aus PVC-U / FKM, EPDM, Aufzukleben auf ein T-Fitting d50 × 32 bis d110 × 32 mit Klebemuffen (Variable d: siehe Hinweis Beginn des Kapitels)



DTS 1000118435 DE Version: M Status: RL (released | freigegeben | validé) printed: 18.12.2024

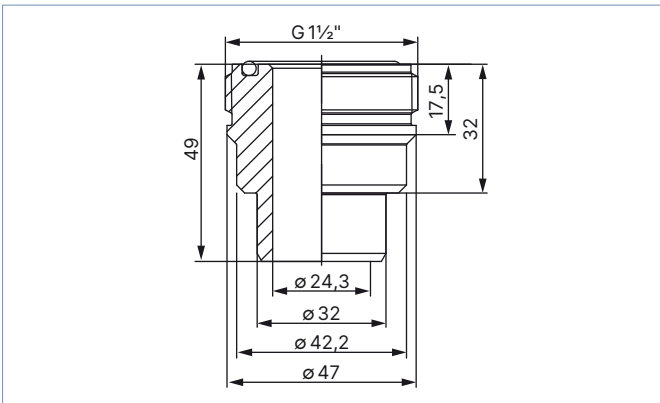
ASTM-Klebeadapter

Aus PVC-U / FKM, EPDM, Aufzukleben auf ein T-Fitting 1"x 1" bis 3"x 1" mit Klebemuffen



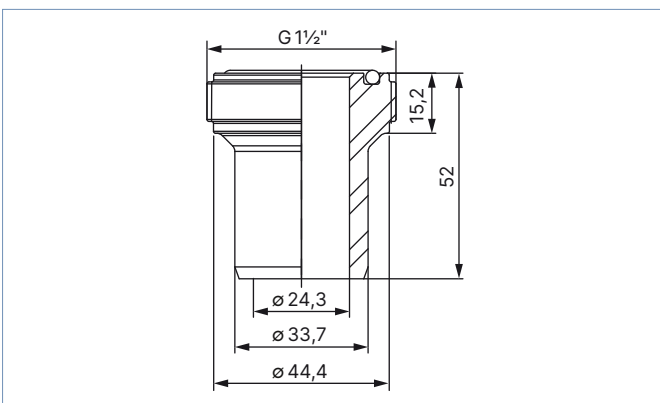
Metrischer Schmelzschweißadapter

Aus PP / FKM, EPDM, Aufzuschweißen auf T-Fitting d32 x 32 mit Schmelzschweißmuffen (Variable d: siehe Hinweis am Anfang des Kapitels)



Metrischer Schweißadapter

Aus Edelstahl / FKM, EPDM, Aufzuschweißen direkt auf große Rohrleitungen

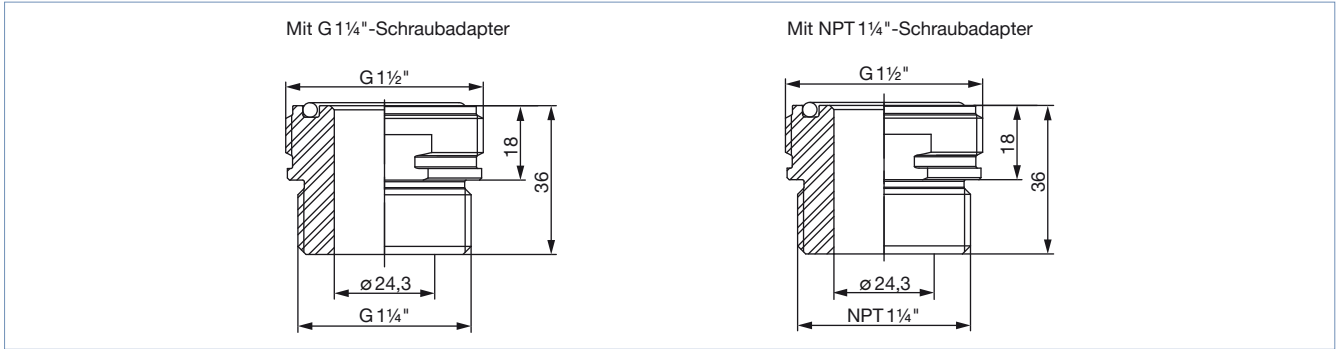


4.2. Insertion Adapter für Anschluss an Behälter oder Rohrleitung

Hinweis:

Angaben in mm, sofern nicht anders angegeben

Aus PVC-U / FKM, EPDM, Aufzuschrauben auf einen Behälter oder eine Rohrleitung



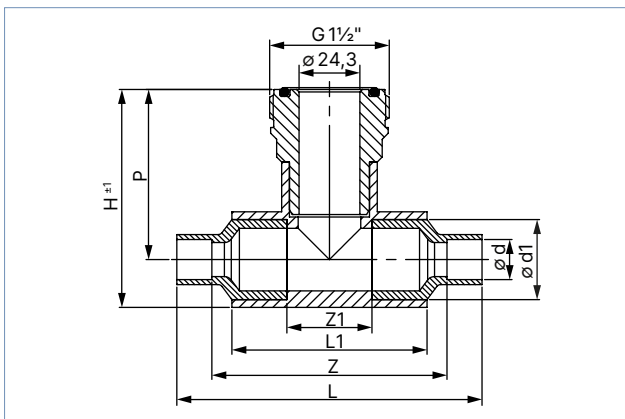
4.3. Insertion Fitting

Hinweis:

Angaben in mm, sofern nicht anders angegeben

Fitting mit metrischen Klebestutzen

Aus PVC

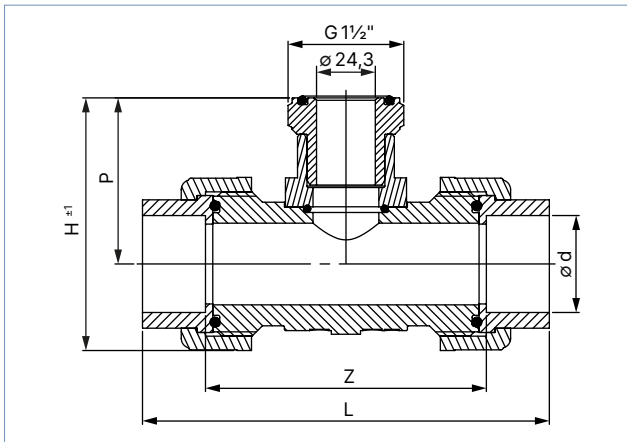


DN	P	H	L	L1	Z	Z1	Ø d	Ø d1
10	68	87	122	78	94	34	16	32
15	68	87	126	78	94	34	20	32
20	68	87	132	78	94	34	25	32
25	68	87	-	78	-	34	-	32
32	70	99	-	98	-	46	-	40
40	65	96	-	118	-	56	-	50
50	71	110	-	146	-	70	-	63
65	78	124	-	168	-	80	-	75
80	92	147	-	194	-	92	-	90
100	104	171	-	234	-	112	-	110

DTS 1000118435 DE Version: M Status: RL (released | freigegeben | valide) printed: 18.12.2024

Fitting mit metrischen oder ASTM-Muffen mit Überwurfmutter-Anschlüssen

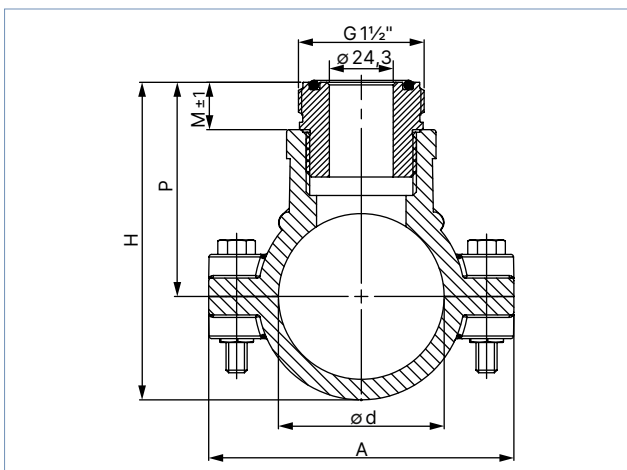
Muffe und Überwurfmutter aus PVC



DN	P	H	Norm	L	Z	Ø d
15	69	104	Metrisch	148	116	20
			ASTM	162	116	1/2"
20	69	104	Metrisch	154	116	25
			ASTM	168	116	3/4"
25	69	104	Metrisch	160	116	32
			ASTM	174	116	1"
32	69	104	Metrisch	168	116	40
			ASTM	170	116	1 1/4"
40	72	113	Metrisch	188	126	50
			ASTM	190	126	1 1/2"
50	79	129	Metrisch	212	136	63
			ASTM	214	136	2"

Fitting mit Anschlussschelle

- PP-Gehäusewerkstoffe & PP-Adapter
- EPDM-Dichtwerkstoff



DN	M	P	H	A	Ø d
50	18	82	121	116	63
65	18	89	134	129	75
80	18	96	148	144	90
100	18	107	170	166	110
110	18	113	184	181	125

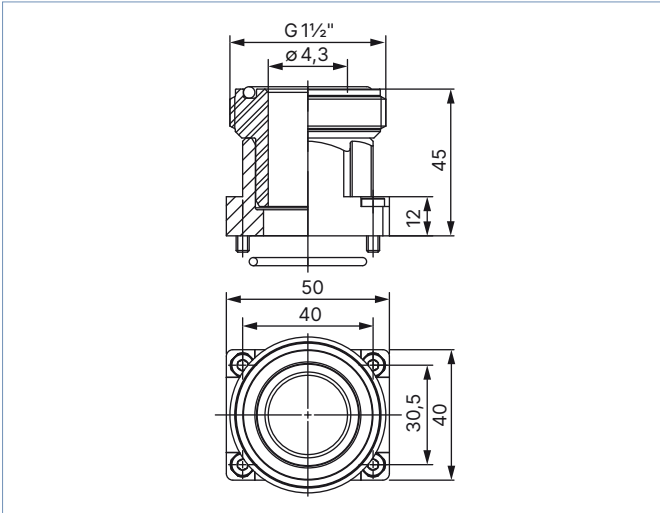
DTS 1000118435 DE Version: M Status: RL (released | freigegeben | valide) printed: 18.12.2024

4.4. Adapter für Umbau eines Typ S020 Fittings in ein Typ S022 Fitting

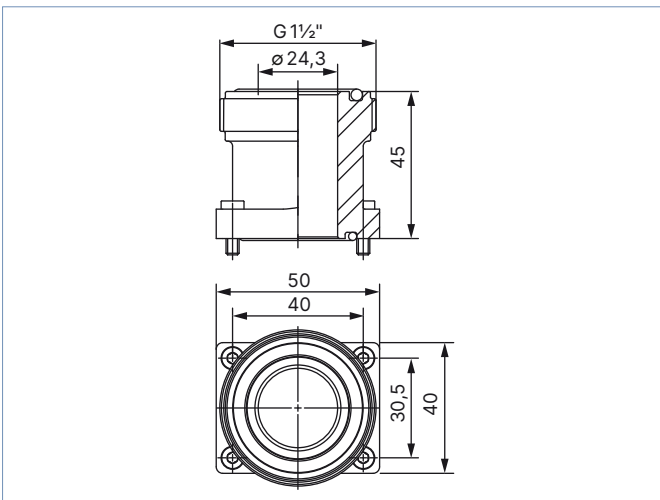
Hinweis:

- Angaben in mm, sofern nicht anders angegeben
- Adapter für Bürkert Fitting-Gehäuse DN 32 oder größer

Aus PVC-U oder PP / FKM, EPDM



Aus Edelstahl / FKM, EPDM

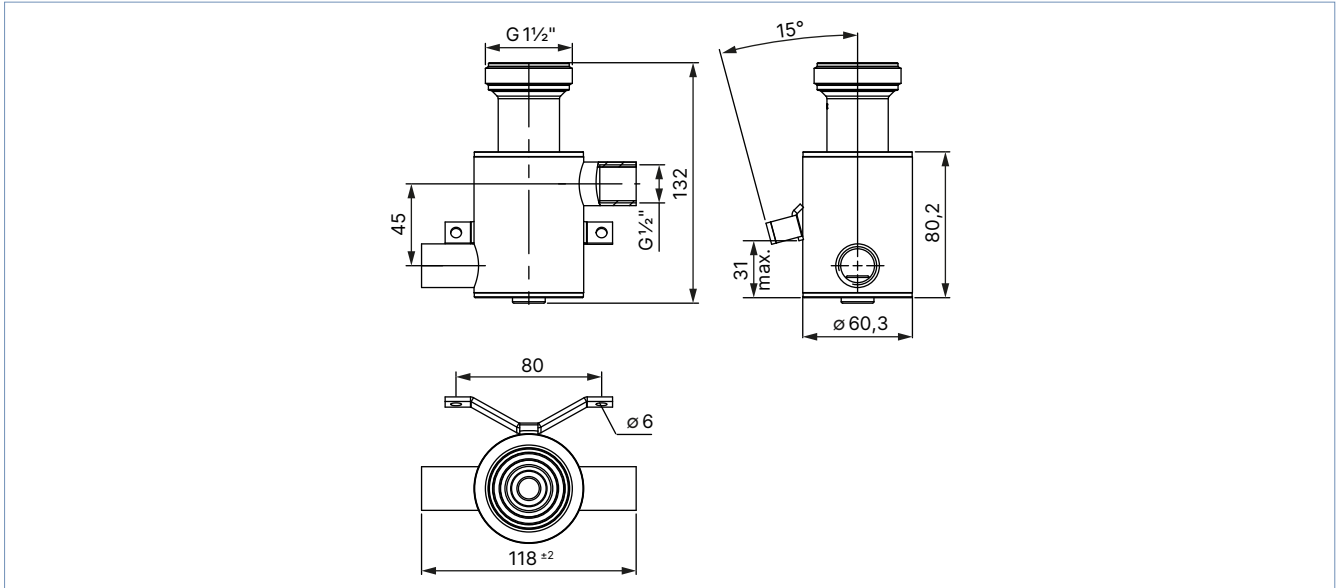


4.5. Aalysemesskammer

Hinweis:

Angaben in mm, sofern nicht anders angegeben

Aus Edelstahl 316L – 1.4404

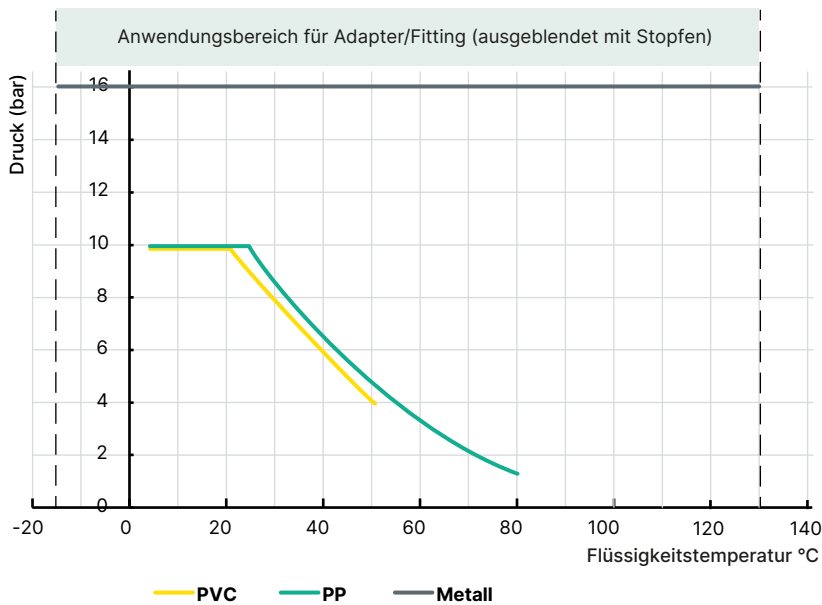


5. Leistungsbeschreibungen

5.1. Druck-Temperatur-Diagramm

Hinweis:

Die Druck- und Temperaturgrenzen hängen auch vom eingesteckten Messgerät ab. Weitere Informationen entnehmen Sie der Bedienungsanleitung oder dem Datenblatt des eingesteckten Geräts.



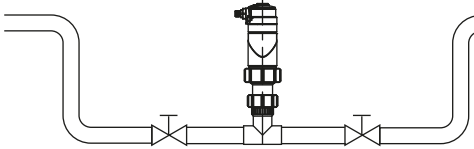
DTS 1000118435 DE Version: M Status: RL (released | freigegeben | valide) printed: 18.12.2024

6. Produktinstallation

6.1. Installationshinweise

Analysemessungen

Bei pH- und Redoxmessungen wird eine „Bypass“-Installation mit „U“-Form empfohlen, damit der Sensor nicht austrocknet und auch kalibriert werden kann ohne den Prozess zu stoppen oder die speziell vorgesehene Aalysemesskammer zu benutzen.

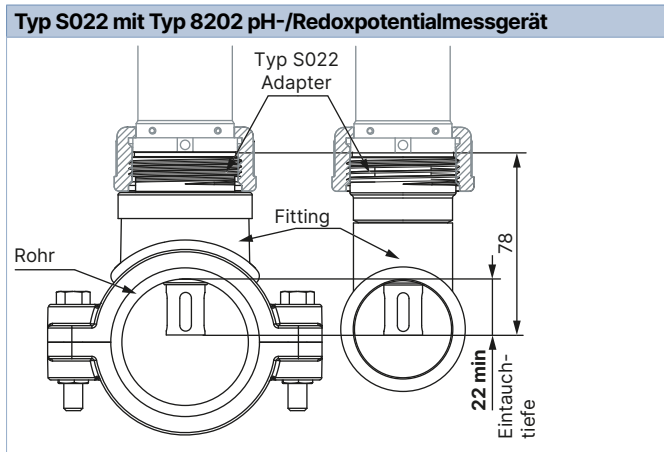


Die besondere Aalysemesskammer ermöglicht ein Messgerät in alle Rohrsysteme, entweder direkt im Hauptstrom oder im Nebenstrom (Bypass), aufzustellen. Zusätzlich ermöglicht diese, die Elektrode immer nass zu halten und diese zu Kalibrierungszwecken leicht vom Hauptstrom zu trennen.

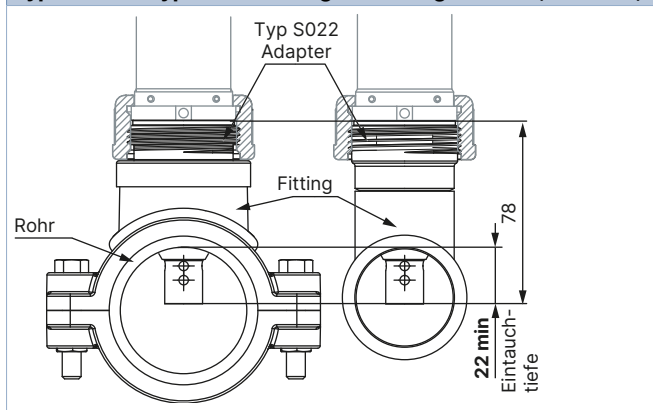
Außerdem muss sichergestellt werden, dass:

- Die Druck- und Temperatur-Grenzwerte in Übereinstimmung mit dem ausgewählten Adapter-/Fitting-Werkstoff stehen (siehe Kapitel „5.1. Druck-Temperatur-Diagramm“ auf Seite 10).
- Das Sensorelement vollständig mit Flüssigkeit bedeckt ist. Vermeiden Sie Einbaubedingungen, welche den lokalen Flüssigkeitsaustausch behindern.

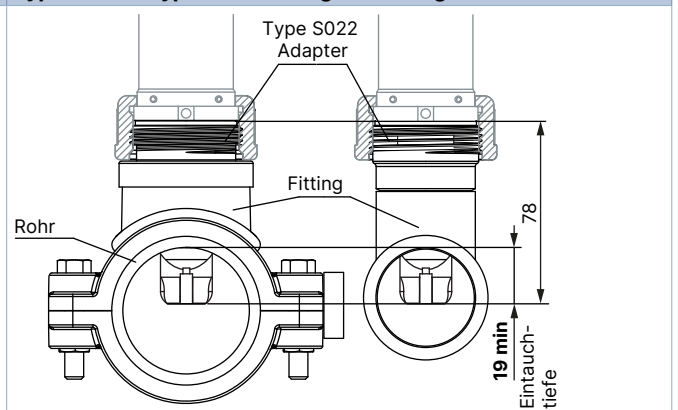
Bei der Montage des Stutzens in einem T-Fitting, einem Behälter oder direkt in der Rohrleitung, stellen Sie bitte sicher, dass die Mindesteintauchtiefe der Elektrode beachtet wird (siehe nachfolgende Skizze).



Typ S022 mit Typ 8222 Leitfähigkeitsmessgerät C = 0,01 oder 0,1



Typ S022 mit Typ 8222 Leitfähigkeitsmessgerät C = 1



6.2. Montagemöglichkeiten

Adapter-Montageübersicht

Adapter Typ S022				
	PVC-U, PP, metrisch oder ASTM	Edelstahl	PVC-U, G oder NPT 1/4 einschraubbar	PVC-U, PP oder Edelstahl
Zum Anschluss an Rohrsysteme				
	Montage und Reduzierung nicht im Lieferumfang enthalten			Für Bürkert Fitting-Gehäuse Typ S020
Endprodukt				
DN	32...110 (06...25 mit Reduzierung)	Installationshinweise beachten. Weitere Informationen entnehmen Sie dem Kapitel „6.1. Installationshinweise“ auf Seite 11.	Installationshinweise beachten. Weitere Informationen entnehmen Sie dem Kapitel „6.1. Installationshinweise“ auf Seite 11.	Für Bürkert Fitting-Gehäuse \geq DN 32 oder analyse Muffe mit Überwurfmutter (DN 15... DN 25)


Fittings-Montageübersicht

Fitting Typ S022			
	PVC / FKM, metrisch	PVC / FKM, metrisch oder ASTM	PP-Gehäuse & PP-Adapter / EPDM
Zum Anschluss an Rohrsysteme			
DN	10...100	15...50	50...110

DTS 1000118435 DE Version: M Status: RL (released | freigegeben | valide) printed: 18.12.2024

7. Bestellinformationen

7.1. Bürkert eShop



Bürkert eShop – Bequem bestellt und schnell geliefert

Sie möchten Ihr gewünschtes Bürkert-Produkt oder Ersatzteil schnell finden und direkt bestellen? Unser Onlineshop ist rund um die Uhr für Sie erreichbar. Melden Sie sich gleich an und nutzen Sie die Vorteile.

[Jetzt online einkaufen](#)

7.2. Bürkert Produktfilter










Bürkert Produktfilter - Schnell zum passenden Produkt

Sie möchten anhand Ihrer technischen Anforderungen einfach und bequem selektieren? Nutzen Sie den Bürkert Produktfilter und finden Sie unseren passenden Artikel für Ihre Anwendung.

[Jetzt Produkte filtern](#)

7.3. Bestelltabelle

Insertion Adapter für Anschluss an T-Fitting oder Rohrleitung

Insertion Adapter	Beschreibung	Werkstoff Gehäuse / Dichtung ¹⁾	Einbauart	Artikel-Nr.
	Metrischer Klebeadapter mit G 1/2"-Außengewinde für ELEMENT Messgeräte-Anschluss	PVC-U / FKM, EPDM	Aufzukleben auf ein T-Fitting d32 x 32 oder d40 x 32 mit Klebemuffen	560705
	Metrischer Klebeadapter mit G 3/4"-Innengewinde für ELEMENT neutrino Leitfähigkeitsmessgerät Typ 8222	PVC-U / FKM, EPDM	Aufzukleben auf ein T-Fitting d32 x 32 oder d40 x 32 mit Klebemuffen	568931
	Metrischer Klebeadapter mit G 1/2"-Außengewinde für ELEMENT Messgeräte-Anschluss	PVC-U / FKM, EPDM	Aufzukleben auf ein T-Fitting d50 x 32 bis d50...110 x 32 mit Klebemuffen	560706
	Metrischer Klebeadapter mit G 3/4"-Innengewinde für ELEMENT neutrino Leitfähigkeitsmessgerät Typ 8222	PVC-U / FKM, EPDM	Aufzukleben auf ein T-Fitting d50 x 32 bis d50...110 x 32 mit Klebemuffen	568932
	ASTM-Klebeadapter mit G 1/2"-Außengewinde für ELEMENT Messgeräte-Anschluss	PVC-U / FKM, EPDM	Aufzukleben auf ein T-Fitting 1"x1" bis 3"x1" mit Klebemuffen	561227
	Metrischer Schmelzschweißadapter mit G 1/2"-Außengewinde für ELEMENT Messgeräte-Anschluss	PP / FKM, EPDM	Aufzuschweißen auf ein T-Fitting d32 x 32 mit Schmelzschweißmuffen	561229
	Metrischer Schweißadapter Ø 33,7 mit G 1/2"-Außengewinde für ELEMENT Messgeräte-Anschluss	Edelstahl / FKM, EPDM	Aufzuschweißen direkt auf große Rohrleitungen	561232

1.) Mit jedem Adapter wird geliefert: 1 x FKM- und 1 x EPDM-Dichtungen für den Messgeräte-Anschluss.

DTS 1000118435 DE Version: M Status: RL (released | freigegeben | validé) printed: 18.12.2024

Insertion Adapter für Anschluss an Behälter oder Rohrleitung

Insertion Adapter	Beschreibung	Werkstoff Gehäuse / Dichtung ¹⁾	Einbauart	Artikel-Nr.
	G 1 1/4"-Schraubadapter mit G 1 1/2"-Außengewinde für ELEMENT Messgeräte-Anschluss	PVC-U / FKM, EPDM	Aufzuschrauben auf einen Behälter oder eine Rohrleitung	560707
	NPT 1 1/4"-Schraubadapter mit G 1 1/2"-Außengewinde für ELEMENT Messgeräte-Anschluss	PVC-U / FKM, EPDM	Aufzuschrauben auf einen Behälter oder eine Rohrleitung	561228

1.) Mit jedem Adapter wird geliefert: 1 x FKM- und 1 x EPDM-Dichtungen für den Messgeräte-Anschluss.

Insertion Fitting für Anschluss an Rohrleitung

Insertion Fitting	Beschreibung	Werkstoff Gehäuse / Dichtung	DN	Artikel-Nr.
	Fitting mit metrischen Klebestutzen mit G 1 1/2"-Außengewinde für ELEMENT Messgeräte-Anschluss	PVC / FKM	10	559640
			15	559641
			20	559642
			25	559643
			32	559644
			40	559645
			50	559646
			65	559647
	Fitting mit metrischen Muffen mit Überwurfmutter-Anschlüssen mit Muffe und Überwurfmutter für Rohrleitungsanschluss und mit G 1 1/2"-Außengewinde für ELEMENT Messgeräte-Anschluss	PVC / FKM	15	560671
			20	560672
			25	560673
			32	560674
			40	560675
	Fitting mit ASTM Muffen mit Überwurfmutter-Anschlüssen mit Muffe und Überwurfmutter für Rohrleitungsanschluss und mit G 1 1/2"-Außengewinde für ELEMENT Messgeräte-Anschluss	PVC / FKM	15	560691
			20	560692
			25	560693
			32	560694
			40	560695
	Fitting-Anschlusschelle mit G 1 1/2"-Außengewinde für ELEMENT Messgeräte-Anschluss	PP-Gehäuse & PP-Adapter / EPDM	50	560700
			65	560701
			80	560702
			100	560703
			110	560704

Adapter für Umbau eines Typ S020-Fittings in ein Typ S022-Fitting


Adapter	Beschreibung	Werkstoff Gehäuse / Dichtung ¹⁾	Einbauart	Artikel-Nr.
	Adapter mit G 1 1/2"-Außengewinde für ELEMENT Messgeräte-Anschluss	PVC-U / FKM, EPDM	Für Bürkert Fitting-Gehäuse ≥ DN 32 ^{2.)}	560854
	Adapter mit G 1 1/2"-Außengewinde für ELEMENT Messgeräte-Anschluss	PP / FKM, EPDM	Für Bürkert Fitting-Gehäuse ≥ DN 32 ^{2.)}	561230
	Adapter mit G 1 1/2"-Außengewinde für ELEMENT Messgeräte-Anschluss	Edelstahl / FKM, EPDM	Für Bürkert Fitting-Gehäuse ≥ DN 32 ^{2.)}	561233

1.) Mit jedem Adapter wird geliefert: 1 x FKM- und 1 x EPDM-Dichtungen für den Messgeräte-Anschluss.

2.) Oder mit Muffe mit Überwurfmutter (DN 15...DN 25) in der Analysevariante

DTS 1000118435 DE Version: M Status: RL (released | freigegeben | valide) printed: 18.12.2024


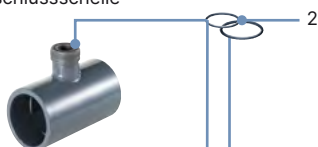
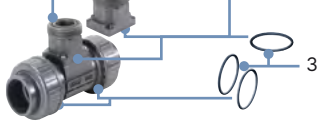
Analysemesskammer

Beschreibung	Gehäusewerkstoff	Einbauart	Artikel-Nr.
 Analysemesskammer mit G 1/2"-Außengewinde für ELEMENT Messgeräte-Anschluss	Edelstahl 316L/1.4404	Rohrleitungsanschluss: G 1/2"	563552

Weitere Varianten auf Anfrage

 **Werkstoff**
PVC-C, PVDF mit Dichtung aus FKM oder EPDM

7.4. Bestelltabelle Zubehör

Zubehör	Nr.	Beschreibung	Artikel-Nr.	
Metall-Adapter 	-	Verschlussstopfen aus Edelstahl mit Überwurfmutter und O-Ring (EPDM und FKM)	562625	
	-	Verschlussstopfen aus PVC mit Überwurfmutter und O-Ring (EPDM und FKM)	562541	
Kunststoff-Adapter, Klebestutzen Fittings und Anschlusschelle 	Dichtungssatz			
	1	O-Ring aus FKM für Metall-Adapter	561654	
	1	O-Ring aus EPDM für Metall-Adapter	561653	
	2	O-Ring aus FKM für Kunststoff-Adapter, Klebestutzen Fittings und Anschlusschelle	561399	
Kunststoff-Adapter für Umbau oder Fitting mit Muffen mit Überwurfmutter-Anschlüsse 	2	O-Ring aus EPDM für Kunststoff-Adapter, Klebestutzen Fittings und Anschlusschelle	561398	
	3	O-Ring ¹⁾ aus FKM für Kunststoff-Adapter oder Fitting mit Muffen mit Überwurfmutter-Anschlüssen	DN 15...DN 32	431558
			DN 40	431559
			DN 50	431560
	3	O-Ring ¹⁾ aus EPDM für für Kunststoff-Adapter oder Fitting mit Muffen mit Überwurfmutter-Anschlüssen	DN 15...DN 32	431564
			DN 40	431565
DN 50			431566	

1.) Der O-Ring ist nur für das Fitting-Gehäuse mit Flachbodennut bestimmt. Der O-Ring ist nicht geeignet für das Fitting-Gehäuse mit gerippter Nut (alte Variante).

DTS 1000118435 DE Version: M Status: RL (released | freigegeben | valide) printed: 18.12.2024