











Unité de réactif

- Stockage et gestion de réactifs pour un fonctionnement tout automatique des modules d'analyse par injection de flux
- Relevé des niveaux de remplissage et alerte de réapprovisionnements ^{1.)}
- Surveillance du type et de l'état du réactif (date d'expiration) ^{1.)}
- Conformité totale à EDIP pour une intégration facile du système ^{1.)}

Les variantes de produits décrites dans la fiche technique peuvent différer de la présentation et de la description du produit.

Peut être associé à

	Type MS06 ▶ Module capteur FIA (analyse par injection en flux continu) pour la teneur en fer
	Type 8905 ▶ Système d'analyse de l'eau en ligne
	Type 8906 ▶ Système d'analyse de l'eau en ligne
	Type ME61 ▶ Affichage du processus sur écran EDIP
	Type ME43 ▶ Passerelle de bus de terrain
	Type ME63 ▶ Passerelle Ethernet industriel, IP65 / IP67 / IP69k
	Type ME44 ▶ Module E/S, IP 20
	Type ME66 ▶ Boîtier de distribution bus, IP65/ IP67/ IP69k

Description du Type

L'unité de réactif est conçue pour fournir les bons réactifs au module d'analyse par injection de flux compris dans le système Type 8905. Elle vérifie si les trois flacons de réactifs, stockés dans le support de bouteille, sont correctement placés. Cette vérification est assurée par les lecteurs de code-barres intégrés, qui permettent également de donner des informations sur la date de péremption. L'unité vérifie également le poids de chaque bouteille, permettant ainsi de connaître le niveau de remplissage. L'opérateur reçoit un message si un réactif n'est pas correctement placé, mais également lorsqu'un ré-approvisionnement en réactifs doit être réalisé.

L'unité de réactif peut être montée dans un boîtier de système ou peut être fixée sur une plaque de montage dans une armoire d'analyse. L'utilisation d'un MZ30 sans électronique ne permet pas la reconnaissance par code-barres. Le niveau est calculé à partir de la fonction de pompage.

1.) Concerne uniquement les appareils équipés de lecteurs de code-barres et de capteurs de poids (appareil avec électronique).

Table des matières

1. Caractéristiques techniques générales	3
2. Homologations et conformités	4
2.1. Conformité	4
2.2. Normes	4
3. Matériaux	4
3.1. Bürkert resistApp	4
4. Dimensions	4
5. Installation du produit	5
5.1. Consignes d'installation	5
6. Fonctionnement du produit	5
6.1. Principe de mesure.....	5
Disponibilité et méthode de détermination du statut des solutions.....	6
7. Caractéristiques et configuration du produit	6
7.1. Configuration du produit	6
8. Informations de commande	7
8.1. La boutique en ligne Bürkert.....	7
8.2. Filtre produit Bürkert	7
8.3. Tableau de commande	7
8.4. Tableau de commande des accessoires	7

DTS 1000396170 FR Version: C Status: RL (released | freigegeben | valide) printed: 04.03.2026

1. Caractéristiques techniques générales

Caractéristiques du produit

Matériaux

Assurez-vous que les matériaux de l'appareil sont compatibles avec le fluide utilisé. D'autres informations sont disponibles au chapitre « 3.1. Bürkert resistApp » à la page 4.

Éléments sans contact avec le fluide

Boîtier	Le cas échéant : Polycarbonate
Porte-bouteille	Acier thermolaqué
Tube	Silicone, polyuréthane
Gaine spiralée	PE

Éléments en contact avec le fluide

Joint	FKM
Bouteille, couvercle de bouteille	PE
Tuyau	PFA ou PE
Tuyau de déchet	PFA
Compatibilité	Avec le module de mesure de la teneur en fer Type MS06 et le système d'analyse de l'eau en ligne Type 8905. Voir fiche technique Type MS06 ► et fiche technique Type 8905 ► pour plus d'informations.
Dimensions	D'autres informations sont disponibles au chapitre « 4. Dimensions » à la page 4.
Poids	1,42 kg
Technique de mesure	Uniquement variante avec électronique : mesure de niveau (0...250 ml) et détection du code-barre ¹⁾ (code-barre spécifique Bürkert)
Type de capteur	Uniquement variante avec électronique : capteurs de poids calibrés en usine, lecteur de code-barres ¹⁾

Caractéristiques de performance

Écart de mesure ¹⁾	2 ml
Résolution de la plage de mesure ¹⁾	< 1 ml

Caractéristiques électriques

Tension de service	24 V DC à travers la backplane du système Type 8905 via bÜS
Puissance absorbée	1,1 W max.

Caractéristiques des fluides

Réserve	Solutions réactive, étalon et de nettoyage, en bouteille de 250 ml. D'autres informations sont disponibles au chapitre « 8.4. Tableau de commande des accessoires » à la page 7 et dans la fiche technique Type MS06 ►.
---------	--

Raccordements du produit

Raccordement au process ¹⁾	Tuyau (intégré dans le produit)
Raccordement électrique ¹⁾	Connecteur M12

Transmission des données

Communication interne	Via bÜS (bus système Bürkert, basé sur CANopen) ou CANopen
-----------------------	--

Homologations et conformités

Directives

Directive CE	D'autres informations sur la directive CE sont disponibles au chapitre « 2.2. Normes » à la page 4.
--------------	---

Environnement et installation

Température ambiante	<ul style="list-style-type: none"> Fonctionnement : + 10...+ 40 °C, 20 °C recommandé Stockage et transport : - 10...+ 60 °C, uniquement sans réactif
Humidité de l'air relative	≤ 90 %, sans condensation
Altitude absolue	Max. 2000 m
Condition de fonctionnement	Fonctionnement continu
Mobilité de l'appareil	Appareil fixé
Domaine d'utilisation	En intérieur et en extérieur Protéger l'appareil des perturbations électromagnétiques, des rayons ultraviolets et en cas d'utilisation à l'extérieur des intempéries.
Indice de protection selon IEC/EN 60529	<ul style="list-style-type: none"> IP65, lorsqu'il est installé dans le boîtier 8905 IP20, comme produit autonome sans boîtier
Catégorie d'installation	Catégorie I selon UL/EN 61010-1
Degré de pollution	Degré 2 selon UL/EN 61010-1

1.) Concerne uniquement les appareils équipés de lecteurs de code-barres et de capteurs de poids (appareil avec électronique).

2. Homologations et conformités

2.1. Conformité

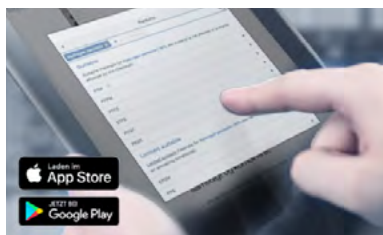
Conformément à la déclaration de conformité, le produit est conforme aux directives de l'UE.

2.2. Normes

Les normes appliquées justifiant la conformité aux directives UE peuvent être consultées dans l'attestation d'examen de type UE et/ou la déclaration de conformité UE.

3. Matériaux

3.1. Bürkert resistApp



Bürkert resistApp – Tableau des résistances chimiques

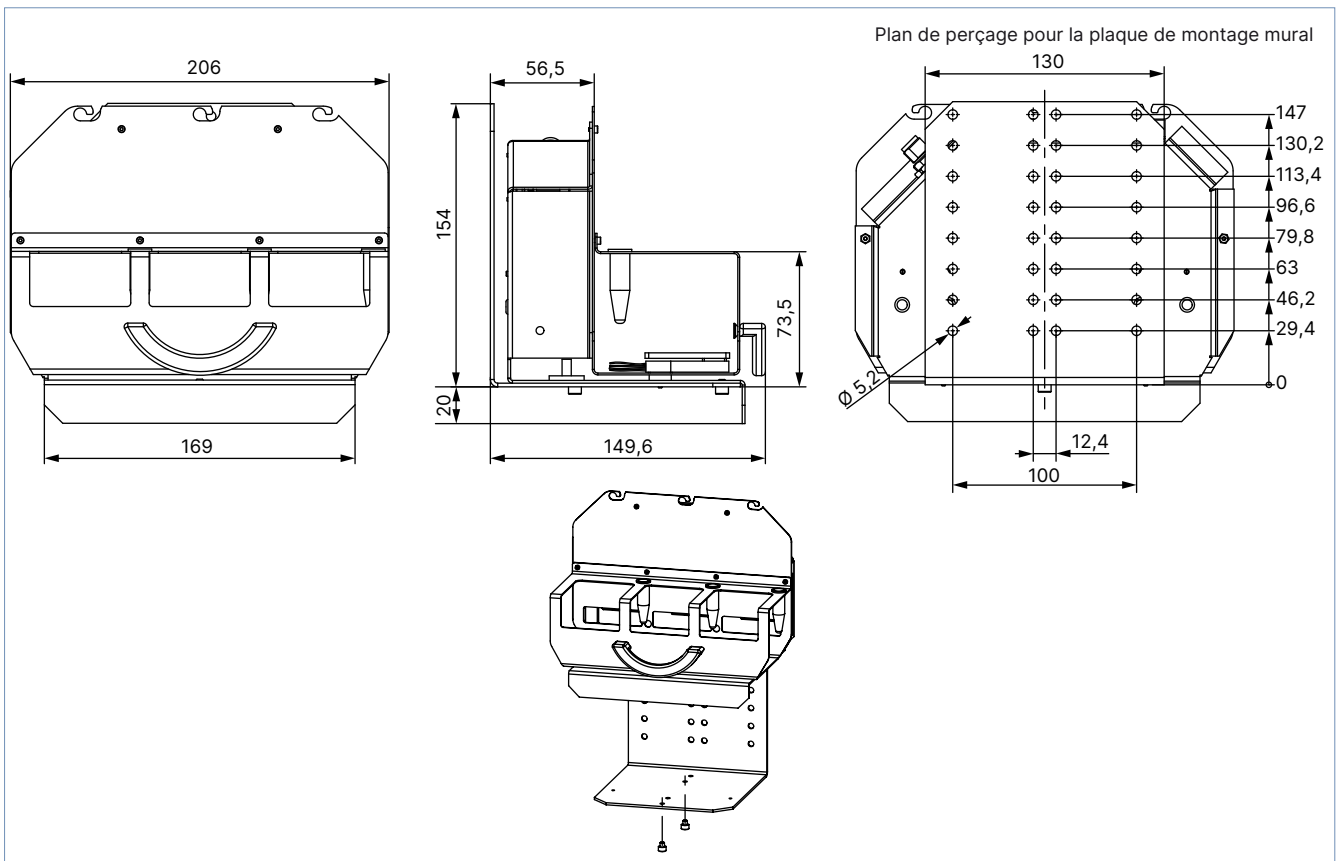
Souhaitez-vous garantir la fiabilité et la longévité des matériaux dans votre application ? Vérifiez votre combinaison entre le fluide et le matériau sur notre site Web ou avec notre resistApp.

[Testez maintenant la résistance chimique](#)

4. Dimensions

Remarque :

Dimensions en mm, sauf indication contraire



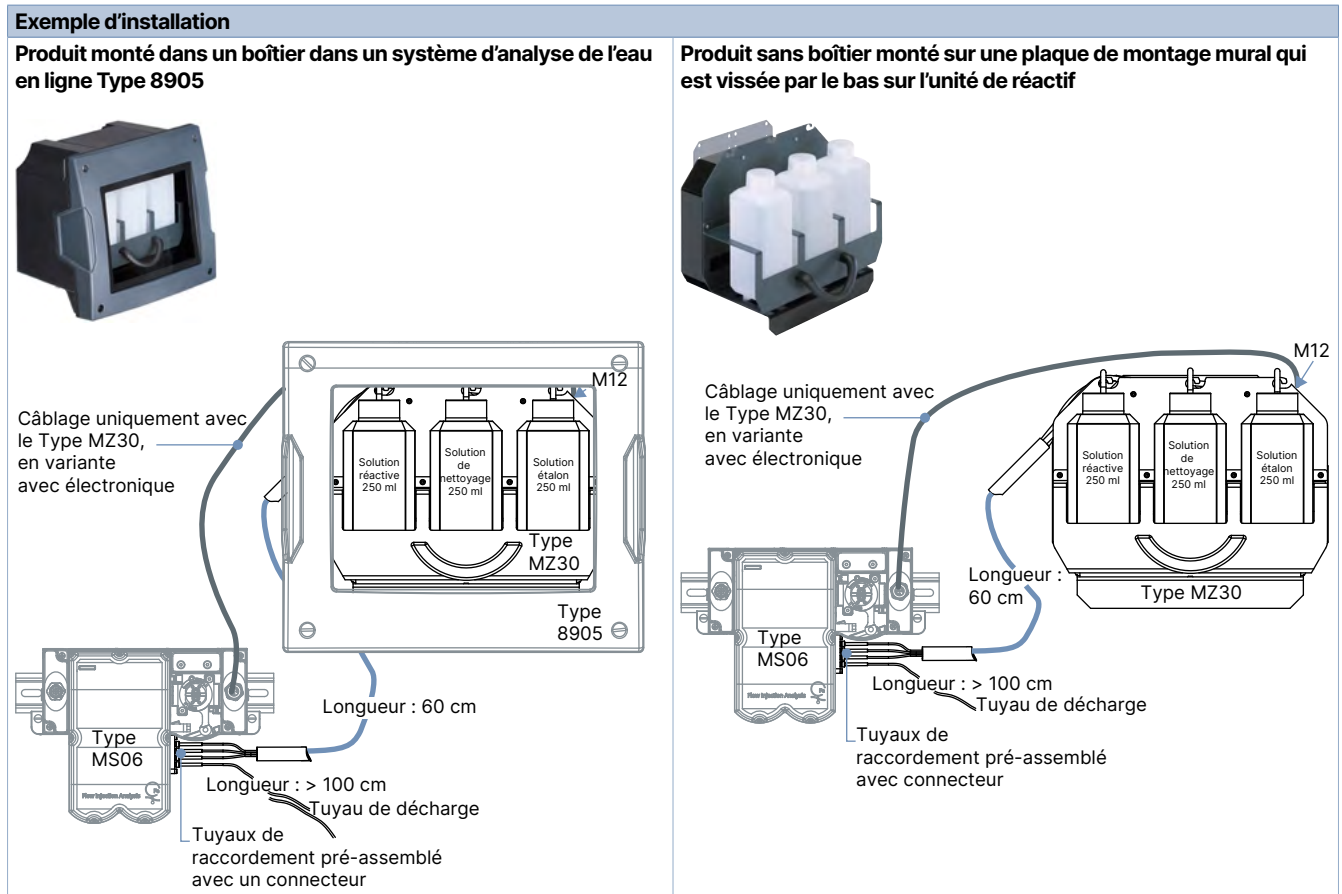
DTS 1000396170 FR Version: C Status: RL (released | freigegeben | valide) printed: 04.03.2026

5. Installation du produit

5.1. Consignes d'installation

L'appareil peut être soit installé dans une armoire de commande à l'aide d'une plaque de montage mural, soit acheté entièrement assemblé dans un boîtier protégé IP65. Pour fonctionner, l'unité de réactif doit être associée au module de mesure de la teneur en fer Type MS06. Ensemble, ils représentent une variante du système Type 8905.

Voir **fiche technique Type 8905** ▶ Système d'analyse de l'eau en ligne, **fiche technique Type MS06** ▶ Module de mesure de la teneur en fer pour plus d'informations.



6. Fonctionnement du produit

6.1. Principe de mesure

L'unité de réactif Type MZ30, disponible avec ou sans électronique, est un support pour les bouteilles d'approvisionnements (solutions réactive, étalon et de nettoyage) du module de mesure de la teneur en fer Type MS06. Des tuyaux de raccordement pré-assemblé avec un connecteur, livrés avec le Type MZ30, relient les bouteilles de réactifs au Type MS06.

- Le Type MZ30 avec électronique fournit des informations sur la nature, le niveau de remplissage, et la date de péremption des solutions utilisées par le Type MS06. L'unité de réactif, étant connectée au système bûS, met l'information à disposition du module de mesure de la teneur en fer, ainsi que de tous les autres modules, tels que, par exemple, l'affichage ou l'interface bus de terrain. Seule cette variante avec électronique délivre des messages et des avertissements lorsqu'ils approchent de leur date de péremption (système de lecture de codes-barres). La date de péremption de chaque solution est indiquée sur l'étiquette du flacon. Des messages et des avertissements sont également délivrés pour le remplacement de chaque flacon, lorsque leur niveau bas est atteint (système de pesage).
- Pour le Type MZ30 sans électronique, le niveau de remplissage est déterminé par le calcul du volume pompé. La nature et la date de péremption des solutions ne peuvent pas être déterminés.

Voir **fiche technique Type MS06** ▶ Module capteur FIA pour plus d'informations.

Disponibilité et méthode de détermination du statut des solutions

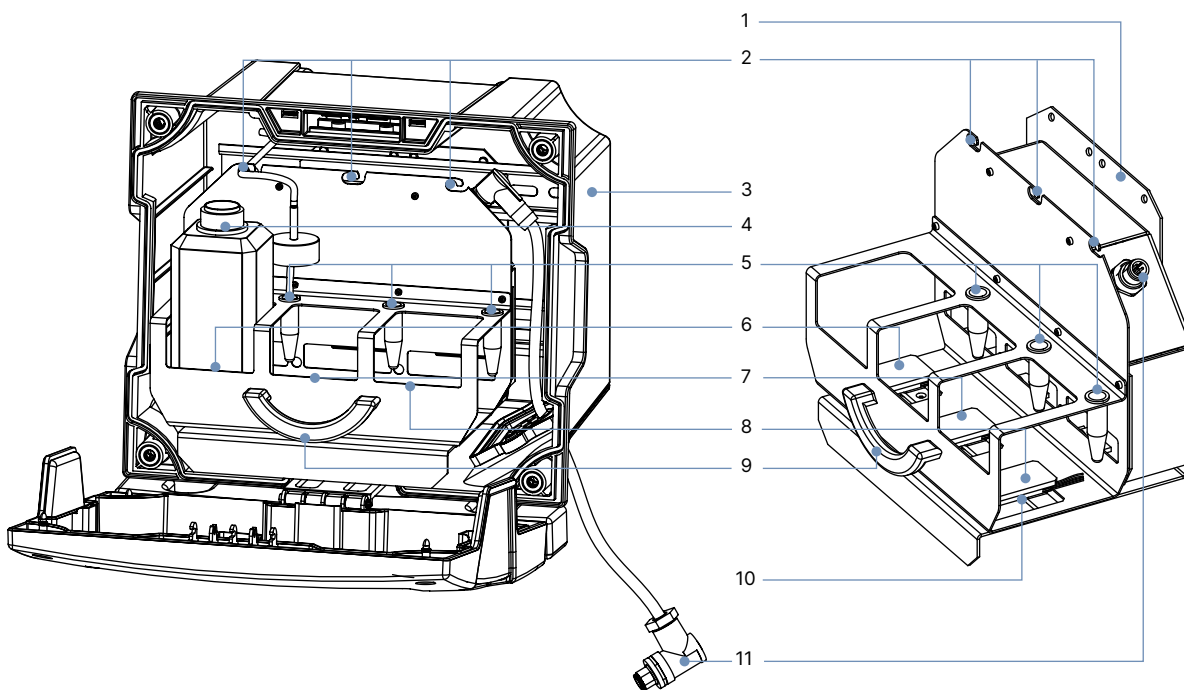
Statut des solutions (réactive, étalon et de nettoyage)	Dispositif de mesure de la teneur en fer	
	Type MS06 + Type MZ30 sans électronique pour bouteilles de 250 ml uniquement	Type MS06 + Type MZ30 avec électronique pour bouteilles de 250 ml uniquement
Valeurs du niveau des solutions via le büS (disponible pour la passerelle, l'affichage, etc.)	Non	Oui
Avertissement « Niveaux de solution bas » (message + couleur NAMUR)	Oui, par calcul	Oui, par pesée
Date de péremption des solutions	Non	Oui, par lecture du code-barres
Avertissement « Date limite dépassée »	Non	Oui, par lecture du code-barres

7. Caractéristiques et configuration du produit

7.1. Configuration du produit

Avec boîtier Type 8905

Avec plaque de montage mural




N°	Élément
1	Plaque de montage mural (selon variante)
2	Guides pour tuyau
3	Boîtier Type 8905 (selon variante)
4	Bouteilles d'approvisionnement
5	Emplacement de dépose pour tuyau débranché
6	Position 1 : solution réactive
7	Position 2 : solution de nettoyage
8	Position 3 : solution étalon
9	Poignée de retrait du porte-bouteilles
10	Capteurs de poids
11	Connecteur M12 au büS (uniquement pour Type MZ30 avec électronique)

DTS 1000396170 FR Version: C Status: RL (released | freigegeben | valide) printed: 04.03.2026

8. Informations de commande

8.1. La boutique en ligne Bürkert



La boutique en ligne Bürkert – Commande simple et livraison rapide

Vous souhaitez trouver et commander rapidement le produit ou la pièce de rechange Bürkert de votre choix ? Notre boutique en ligne est disponible 24 heures sur 24. Inscrivez-vous dès aujourd'hui et profitez de tous les avantages.

[Achetez maintenant en ligne](#)

8.2. Filtre produit Bürkert



Filtre produit Bürkert – Trouvez rapidement le bon produit

Vous souhaitez sélectionner les produits en fonction de vos besoins techniques ? Utilisez le filtre produit Bürkert et trouvez rapidement et facilement les articles adaptés à votre application.

[Filtrez maintenant les produits](#)

8.3. Tableau de commande

Remarque :

Le produit doit être utilisé avec le module de mesure de la teneur en fer Type MS06.

Voir **fiche technique Type MS06** ► pour plus d'informations.

Description	Référence article
Combinaisons du Type MS06 pour une utilisation dans le système d'analyse de l'eau en ligne Type 8905	
Unité de réactif Type MZ30 (sans électronique) + Module de mesure de la teneur en fer dissous Type MS06, pour montage mural ou en armoire de commande	569063
Unité de réactif Type MZ30 (avec électronique) + Module de mesure de la teneur en fer dissous Type MS06, pour montage mural ou en armoire de commande	567638

8.4. Tableau de commande des accessoires

Description	Référence article
Solution réactive Fe, 250 ml. Voir la fiche technique de sécurité de la solution réactive ► pour plus d'informations.	807613
Solution de nettoyage Fe, 250 ml. Voir la fiche technique de sécurité de la solution de nettoyage ► pour plus d'informations.	807614
Solution étalon Fe, 250 ml. Voir la fiche technique de sécurité de la solution d'étalonnage standard ► pour plus d'informations.	807615
Kit de tuyaux pour le raccordement du module de mesure du fer aux trois bouteilles de 250 ml (réaction, étalonnage et nettoyage) utilisées dans l'unité de réactifs Type MZ30, 3 tuyaux de 60 cm et 1 tuyau de plus de 100 cm pour les eaux usées	566998

DTS 1000396170 FR Version: C Status: RL (released | freigegeben | valide) printed: 04.03.2026