



Outil de nettoyage et de calibrage manuel

- Nettoyage/calibrage autonome des capteurs si nécessaire
- Respect des directives et standards individuels de qualité
- Mesures précises et fiables à long terme
- Usage flexible permettant une assurance qualité simple et économique sur place

Les variantes de produits décrites dans la fiche technique peuvent différer de la présentation et de la description du produit.

Peut être associé à

	Type 8905 Système d'analyse de l'eau en ligne	▶
	Type 8906 Système d'analyse de l'eau en ligne	▶
	Type MS01 Module capteur de pH	▶
	Type MS03 Module capteur de conductivité	▶
	Type MS04 Module capteur de potentiel d'oxydo-réduction (ORP)	▶

Description du Type

L'outil Type MZ15, pratique et simple d'utilisation, permet à un opérateur d'effectuer sur site des interventions mineurs, telles que l'étalonnage ou le nettoyage des modules capteurs.

Cet accessoire pour le système d'analyse en ligne Type 8905 permet aussi d'étendre la flexibilité de ce dernier, et de ce fait également son exploitation économique et rapide.

L'outil portatif de nettoyage ou d'étalonnage Type MZ15 permet de répondre simplement aux normes individuelles de performance.



DTS 1000326998 FR Version: | Status: RL (released | freigegeben | valide) printed: 06.03.2026

Table des matières

1. Caractéristiques techniques générales	3
<hr/>	
2. Homologations et conformités	3
2.1. Conformité	3
2.2. Normes	3
<hr/>	
3. Matériaux	4
3.1. Bürkert resistApp	4
<hr/>	
4. Dimensions	4
<hr/>	
5. Caractéristiques et configuration du produit	4
5.1. Configuration du produit	4
Outil d'étalonnage portatif	4
<hr/>	
6. Accessoires du produit	5
<hr/>	
7. Interconnexion et combinaison avec d'autres produits Bürkert	5
<hr/>	
8. Informations de commande	6
8.1. La boutique en ligne Bürkert	6
8.2. Filtre produit Bürkert	6
8.3. Tableau de commande	6
8.4. Tableau de commande des accessoires	6

DTS 1000326998 FR Version: | Status: RL (released | freigegeben | valide) printed: 06.03.2026

1. Caractéristiques techniques générales

Caractéristiques du produit

Matériau

Assurez-vous que les matériaux de l'appareil sont compatibles avec le fluide utilisé. D'autres informations sont disponibles au chapitre « 3.1. Bürkert resistApp » à la page 4.

Éléments sans contact avec le fluide

Boîtier	ABS
Vis	Acier inoxydable, acier passivé
Embase de connecteur	Zn, CuZn, Au, PA

Éléments en contact avec le fluide

Joint	EPDM
Autres	PA, POM, PPS, silicone
Dimensions	D'autres informations sont disponibles au chapitre « 4. Dimensions » à la page 4.
Poids	Env. 900 g (sans bouteille)

Caractéristiques électriques

Tension de service	4 piles de 1,5 V DC (LR6 AA), alcalines non rechargeables
Alimentation des modules capteurs	Via le raccordement au connecteur M12

Caractéristiques des fluides

Fluide	Solution d'étalonnage
--------	-----------------------

Raccordements du produit

Raccordement fluide	Support pour 2 bouteilles, avec tuyau d'aspiration
Raccordement électrique	Connecteur mâle M12 (bÜS)

Homologations et conformités

Directives

Directive CE	D'autres informations sur la directive CE sont disponibles au chapitre « 2.2. Normes » à la page 3.
--------------	---

Environnement et installation

Température ambiante	Fonctionnement et stockage : + 3...+ 40 °C
Humidité de l'air relative	< 90 %, sans condensation
Altitude absolue	Max. 2000 m
Indice de protection selon IEC/EN 60529	IP20

2. Homologations et conformités

2.1. Conformité

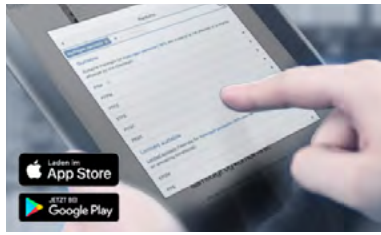
Conformément à la déclaration de conformité, le produit est conforme aux directives de l'UE.

2.2. Normes

Les normes appliquées justifiant la conformité aux directives UE peuvent être consultées dans l'attestation d'examen de type UE et/ou la déclaration de conformité UE.

3. Matériaux

3.1. Bürkert resistApp



Bürkert resistApp – Tableau des résistances chimiques

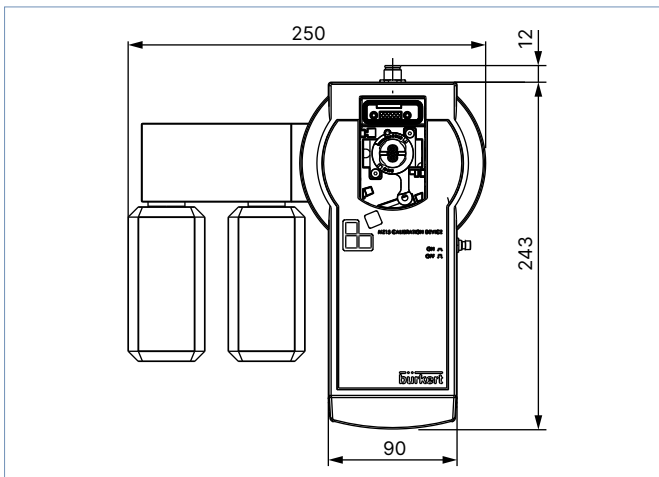
Souhaitez-vous garantir la fiabilité et la longévité des matériaux dans votre application ? Vérifiez votre combinaison entre le fluide et le matériau sur notre site Web ou avec notre resistApp.

[Testez maintenant la résistance chimique](#)

4. Dimensions

Remarque :

Dimensions en mm, sauf indication contraire

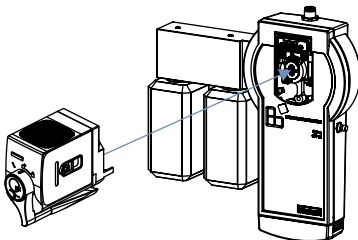


5. Caractéristiques et configuration du produit

5.1. Configuration du produit

Cet outil est un accessoire, conçu pour nettoyer ou étalonner les modules capteurs Type MS01, Type MS03 ou Type MS04 pour le système d'analyse de l'eau en ligne Type 8905. Le module capteur, à nettoyer ou à étalonner, doit être retiré de la backplane du système d'analyse de l'eau en ligne Type 8905 et inséré sur la backplane de l'outil de nettoyage ou d'étalonnage portatif.

Outil d'étalonnage portatif



L'outil d'étalonnage portatif doit être connecté au système d'analyse de l'eau en ligne Type 8905 via un câble de connexion bûS afin d'accéder au menu d'étalonnage du capteur connecté. L'outil d'étalonnage portatif est doté d'un support de raccordement, sur lequel doivent être vissées deux bouteilles, l'une contenant la solution d'étalonnage, la seconde servant à récupérer la solution usagée. Une pompe aspire cette solution via un tuyau et la renvoie vers le module capteur. L'étalonnage doit être effectué selon les instructions respectives du module capteur.

6. Accessoires du produit

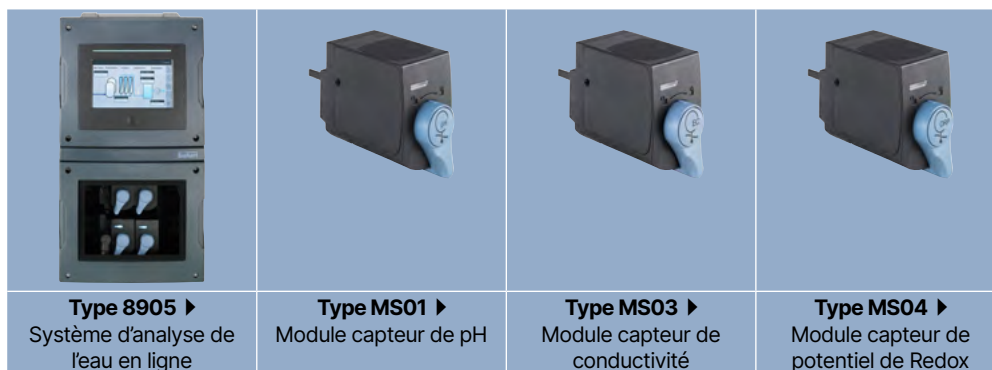
Remarque :

Pour configurer un appareil sans afficheur, utiliser le kit d'interface USB-büS Type 8923.

Voir « 8.4. Tableau de commande des accessoires » à la page 6 pour les informations de commande.

Accessoires	N°	Description
<p>Kit 1 d'interface USB-büS</p>	1	Quick-Start (guide de démarrage rapide)
	2	Alimentation électrique : 100...240 V AC/24 V DC 1 A et adaptateurs pour alimentation électrique, à usage mondial
	3	Résistance terminale büS sur un distributeur büS en Y
	4	Connecteur mâle M12, 5 pôles câblé sur un câble à extrémité libre, longueur de câble : 0,2 m
	5	Câble büS avec connecteur mâle M12, 5 pôles, et connecteur micro USB-B, longueur de câble : 0,3 m
	6	Adaptateur büS avec connecteur mâle M12 à 5 pôles, codage A sur connecteur mâle M12 à 5 pôles, codage A
	7	Clé büS (adaptateur USB vers büS/CANopen)
	8	Câble de raccordement büS avec connecteur femelle M12, 5 pôles, connecteur mini USB et connecteur rond femelle pour l'alimentation électrique, longueur de câble : 0,7 m
	9	Clé magnétique
<p>Kit 2 d'interface USB-büS</p>	5	Le logiciel Bürkert Communicator peut être téléchargé sur notre site internet sous la rubrique « logiciel » du Type 8920 ▶.
7		
8		

7. Interconnexion et combinaison avec d'autres produits Bürkert



8. Informations de commande

8.1. La boutique en ligne Bürkert

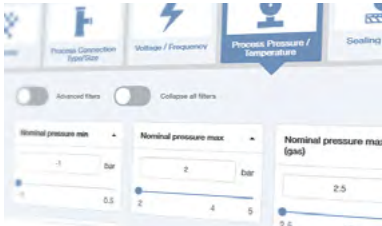


La boutique en ligne Bürkert – Commande simple et livraison rapide

Vous souhaitez trouver et commander rapidement le produit ou la pièce de rechange Bürkert de votre choix ? Notre boutique en ligne est disponible 24 heures sur 24. Inscrivez-vous dès aujourd'hui et profitez de tous les avantages.

[Achetez maintenant en ligne](#)

8.2. Filtre produit Bürkert



Filtre produit Bürkert - Trouvez rapidement le bon produit

Vous souhaitez sélectionner les produits en fonction de vos besoins techniques ? Utilisez le filtre produit Bürkert et trouvez rapidement et facilement les articles adaptés à votre application.

[Filtrez maintenant les produits](#)

8.3. Tableau de commande

Description	Référence article
Outil d'étalonnage portatif	568805

8.4. Tableau de commande des accessoires

Description	Référence article	
Solutions		
Solution tampon, 50 ml, valeur du pH : 5,00 (+ 20 °C)	806698	
Solution tampon, 50 ml, valeur du pH : 7,00 (+ 20 °C)	806699	
Solution tampon, 50 ml, valeur du pH : 9,00 (+ 20 °C)	806700	
Solution tampon, 500 ml, valeur du pH : 4,01 (+ 25 °C)	418540	
Solution tampon, 500 ml, valeur du pH : 5,00 (+ 25 °C)	566031	
Solution tampon, 500 ml, valeur du pH : 7,00 (+ 25 °C)	418541	
Solution tampon, 500 ml, valeur du pH : 10,01 (+ 25 °C)	418543	
Solution de rinçage	50 ml	806709
	250 ml	806710
Solution tampon, 50 ml, valeur d'ORP : 475 mV (+ 25 °C)	807045	
Solution tampon, 500 ml, valeur d'ORP : 475 mV (+ 25 °C)	418555	
Solution d'étalonnage, 50 ml, valeur du standard de conductivité : 5 mS/cm (+ 25 °C), précision ± 0,5 %	807199	
Solution d'étalonnage, 250 ml, valeur du standard de conductivité : 100 µS/cm (+ 25 °C), précision ± 1 %	440017	
Solution d'étalonnage, 250 ml, valeur du standard de conductivité : 706 µS/cm (+ 25 °C), précision ± 2 %	440018	
Solution d'étalonnage, 250 ml, valeur du standard de conductivité : 1413 µS/cm (+ 25 °C), précision ± 1 %	440019	
Solution de nettoyage acide	250 ml	807478
	1000 ml	807479
	5000 ml	807480

DTS 1000326998 FR Version: | Status: RL (released | freigegeben | valide) printed: 06.03.2026

Description		Référence article
Solution de nettoyage alcaline	250 ml	807486
	1000 ml	807487
	5000 ml	807489
Accessoires d'interface		
Kit d'interface USB-büS		
	Kit 1 d'interface USB-büS (Type 8923) D'autres informations sont disponibles au chapitre « 6. Accessoires du produit » à la page 5.	772426
	Kit 2 d'interface USB-büS (Type 8923) D'autres informations sont disponibles au chapitre « 6. Accessoires du produit » à la page 5.	772551
Connecteurs et extensions		
	Distributeur büS en Y (connecteur femelle M12, 5 pôles sur connecteurs mâle et femelle M12, 5 pôles)	772420
	Connecteurs femelle et mâle M12, 5 pôles, droits, avec câble büS surmoulé, blindé	1 m
		3 m
		5 m
		772404
		772405
		772406

DTS 1000326998 FR Version: | Status: RL (released | freigegeben | valide) printed: 06.03.2026