



## Manuelles Kalibrier- und Reinigungsmodul

- Selbständig durchführbare Sensorreinigung/-kalibrierung bei Bedarf
- Einhaltung individueller Qualitätsstandards/Richtlinien
- Langfristig zuverlässige und genaue Messungen
- Flexibler Einsatz und damit wirtschaftliche und einfache Qualitätssicherung vor Ort

Im Datenblatt beschriebene Produktvarianten können eventuell von der Produktdarstellung und -beschreibung abweichen.

### Kombinierbar mit

	<b>Typ 8905</b> Online-Analyse-System ▶
	<b>Typ MS01</b> pH Sensor-Cube ▶
	<b>Typ MS03</b> Leitfähigkeit Sensor-Cube ▶
	<b>Typ MS04</b> Redox Sensor-Cube ▶
	<b>Typ 8920</b> Bürkert Communicator ▶

### Typ-Beschreibung

Das handliche und einfache MZ15 ermöglicht es im Feld kleinere Bedieneingriffe wie Sensorreinigung oder -kalibrierung durchzuführen.

Auch mit diesem Systemzubehör für das Online-Analyse-System Typ 8905 wird die Flexibilität und der dadurch ermöglichte wirtschaftliche, zeitsparende Betrieb unterstützt.

Dabei hilft das manuelle Kalibrier- und Reinigungsmodul Typ MZ15 die individuellen betrieblichen Qualitätsstandards auf einfache Weise einzuhalten.

## Inhaltsverzeichnis

<b>1. Allgemeine technische Daten</b>	<b>3</b>
<b>2. Materialien</b>	<b>3</b>
2.1. Beständigkeitstabelle – Bürkert resistApp.....	3
<b>3. Abmessungen</b>	<b>4</b>
3.1. Kalibrierwerkzeug .....	4
<b>4. Produktmerkmale und -aufbau</b>	<b>4</b>
4.1. Produktaufbau .....	4
Kalibrierwerkzeug .....	4
<b>5. Produktzubehör</b>	<b>5</b>
<b>6. Vernetzung und Kombination mit anderen Bürkert Produkten</b>	<b>5</b>
<b>7. Bestellinformationen</b>	<b>6</b>
7.1. Bürkert eShop – Bequem bestellt und schnell geliefert.....	6
7.2. Bürkert Produktfilter.....	6
7.3. Bestelltabelle.....	6
7.4. Bestelltabelle Zubehör .....	6

## 1. Allgemeine technische Daten

### Produkteigenschaften

#### Werkstoff

Bitte stellen Sie sicher, dass die Werkstoffe des Geräts dem verwendeten Fluid kompatibel sind. Detaillierte Informationen entnehmen Sie dem Kapitel „[2.1. Beständigkeitstabelle – Bürkert resistApp](#)“ auf Seite 3.

#### Nicht medienberührte Teile

Gehäuse	ABS
Schrauben	Edelstahl, Stahl passiviert
M12-Stecker	Zn, CuZn, Au, PA

#### Medienberührte Teile

Dichtung	EPDM
Weitere	PA, POM, PPS, Silikon
Abmessungen	Detaillierte Informationen entnehmen Sie dem Kapitel „ <a href="#">3. Abmessungen</a> “ auf Seite 4.
Gewicht (ohne Flasche)	ca. 900 g

### Elektrische Daten

Betriebsspannung	Alkalinbatterien 4 x 1,5 V DC (LR6 AA), nicht aufladbar
Versorgungsspannung des Sensor-Cubes	Durch angeschlossenen M12-Stecker

### Mediendaten

Flüssigkeit	Kalibrierlösung
-------------	-----------------

### Prozess-/Leistungsanschluss & Kommunikation

Fluidischer Anschluss	2-fach Flaschenhalter mit Ansaugschlauch
Elektrischer Anschluss	M12-Stecker (bÜS)

### Zulassungen und Zertifikate

#### Normen

Schutzart gemäß IEC/EN 60529	IP20
------------------------------	------

#### Richtlinien

CE-Richtlinien Die angewandten Normen, mit denen die Konformität mit den EU-Richtlinien nachgewiesen wird, sind in der EU-Baumusterprüfbescheinigung und/oder der EU-Konformitätserklärung nachzulesen (wenn anwendbar).

### Umgebung und Installation

Meereshöhe	Max. 2000 m
Relative Luftfeuchtigkeit	<90 %, nicht kondensiert
Umgebungstemperatur	Betrieb und Lagerung: +3...+40 °C

## 2. Materialien

### 2.1. Beständigkeitstabelle – Bürkert resistApp



#### Bürkert resistApp – Beständigkeitstabelle

Sie möchten die Zuverlässigkeit und Langlebigkeit der Materialien in Ihrem individuellen Anwendungsfall sicherstellen? Verifizieren Sie Ihre Kombination aus Medien und Werkstoffen auf unserer Website oder in unserer resistApp.

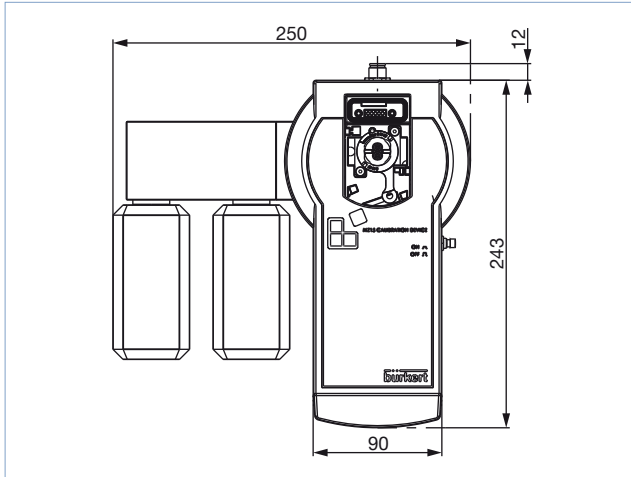
[Jetzt chemische Beständigkeit prüfen](#)

### 3. Abmessungen

#### 3.1. Kalibrierwerkzeug

##### Hinweis:

Angaben in mm

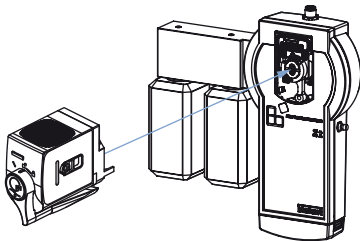


### 4. Produktmerkmale und -aufbau

#### 4.1. Produktaufbau

Typ MZ15 ist als Zusatzgerät zur Reinigung oder Kalibrierung von Sensor-Cubes MS01, MS03 oder MS04 für das Online-Analyse-System Typ 8905 konzipiert. Der zu reinigende oder kalibrierende Sensor-Cube muss von der Backplane des Online-Analyse-Systems Typ 8905 entfernt werden und auf die Backplane des Kalibrier- oder Reinigungswerkzeugs gesteckt werden.

##### Kalibrierwerkzeug



Das Kalibrierwerkzeug muss über ein bÜS-Anschlusskabel mit dem Online-Analyse-System Typ 8905 verbunden werden, um auf das Kalibriermenü für die angeschlossenen Sensoren zugreifen zu können.

Das Kalibrierwerkzeug besitzt einen Flaschenhalter, mit jeweils einem Flaschenanschluss für Kalibrierlösungen und einem für eine Abfallflasche. Eine Pumpe saugt über einen Ansaugschlauch die Lösungen aus den Flaschen und fördert diese in den Sensor-Cube. Die Kalibrierung muss gemäß der jeweiligen Sensor-Cube-Anleitung erfolgen.

## 5. Produktzubehör

**Hinweis:**

Um ein Gerät ohne Display zu konfigurieren, verwenden Sie bitte das USB-büS-Schnittstelle Set Typ 8923.

Siehe „7.4. Bestelltabelle Zubehör“ auf Seite 6 für Bestellinformation.

Zubehör	Nr.	Beschreibung
	1	Quick-Start
	2	Netzteil: 100...240 V AC/ 24 V DC 1 A und Netzteiladapter für weltweite Nutzung
	3	büS-Abschlusswiderstand auf büS-Y-Verteiler
	4	5-poliger M12-Stecker verdrahtet auf offene Litzen
	5	büS-Anschlusskabel mit 5-poligem M12-Stecker, Micro-USB-B-Stecker
	6	büS-Adapter mit 5-poligem M12-Stecker, A-kodiert auf 5-poliger M12-Stecker, A-kodiert
	7	büS-Stick (USB-zu-büS/CANopen-Adapter)
	8	büS-Anschlusskabel mit 5-poliger M12-Buchse, mini-USB-Stecker und Rundstecker für Spannungsversorgung
	9	Magnetschlüssel
	10	CD Communicator (30-Tage-Lizenz ohne Registrierung, Update und Lizenzierung über Bürkert Homepage).

## 6. Vernetzung und Kombination mit anderen Bürkert Produkten



**Produktkategorie**

<p><b>Typ 8905 ▶</b> Online-Analyse-System</p>	<p><b>Typ MS01 ▶</b> pH-Sensor-Cube</p>	<p><b>Typ MS03 ▶</b> Leitfähigkeits-Sensor-Cube</p>	<p><b>Typ MS04 ▶</b> ORP-Sensor-Cube</p>
--	---	---	--

DTS 1000326997 DE Version: H Status: RL (released | freigegeben | valide) printed: 06.01.2025

## 7. Bestellinformationen

### 7.1. Bürkert eShop – Bequem bestellt und schnell geliefert



**Bürkert eShop – Bequem bestellt und schnell geliefert**

Sie möchten Ihr gewünschtes Bürkert Produkt oder Ersatzteil schnell finden und direkt bestellen? Unser Onlineshop ist rund um die Uhr für Sie erreichbar. Melden Sie sich gleich an und nutzen Sie die Vorteile.

[Jetzt online einkaufen](#)

### 7.2. Bürkert Produktfilter



**Bürkert Produktfilter - Schnell zum passenden Produkt**


Sie möchten anhand Ihrer technischen Anforderungen einfach und bequem selektieren? Nutzen Sie den Bürkert Produktfilter und finden Sie unseren passenden Artikel für Ihre Anwendung.

[Jetzt Produkte filtern](#)

### 7.3. Bestelltabelle

Beschreibung	Artikel-Nr.
Tragbares Kalibrierwerkzeug	568805

### 7.4. Bestelltabelle Zubehör

Beschreibung	Artikel-Nr.
Pufferlösung pH 5,00 (20 °C), 50 ml	806698
Pufferlösung pH 7,00 (20 °C), 50 ml	806699
Pufferlösung pH 9,00 (20 °C), 50 ml	806700
Spüllösung, 50 ml	806709
Spüllösung, 250 ml	806710
Pufferlösung Redox 475 mV, 50 ml	807045
Kalibrierlösung Leitfähigkeit 5 mS/cm (25 °C), 50 ml	807199
Reinigungslösung sauer, 250 ml	807478
Reinigungslösung alkalisch, 250 ml	807486
büS-Kabelverlängerung, gerade M12-Stecker (männlich)/-Buchse (weiblich), 1 m	772404
büS-Kabelverlängerung, gerade M12-Stecker (männlich)/-Buchse (weiblich), 3 m	772405
büS-Kabelverlängerung, gerade M12-Stecker (männlich)/-Buchse (weiblich), 5 m	772406
büS-Y-Verteiler	772420
 USB-büS-Schnittstellenset 1, Typ 8923 Detaillierte Informationen entnehmen Sie dem Kapitel „5. Produktzubehör“ auf Seite 5.	772426

DTS 1000326997 DE Version: H Status: RL (released | freigegeben | valide) printed: 06.01.2025

# Bürkert – Überall in Ihrer Nähe

Alle aktuellen  
Adressen finden Sie auf  
[www.burkert.com](http://www.burkert.com)

DTS 1000326997 DE Version: H.Status: RL (released | freigegeben | validé) printed: 06.01.2025

