



Module capteur FIA (analyse par injection en flux continu) pour la teneur en fer

- Échantillonnage d'eau automatique avec intervalle d'analyse réglable
- Miniaturisé pour la conception de système compact
- Consommation en réactifs optimisée
- Compatible avec les systèmes büS et une large gamme de modules capteurs d'analyses

Les variantes de produits décrites dans la fiche technique peuvent différer de la présentation et de la description du produit.

Peut être associé à



Type MZ30

Unité pour réactifs



Type 8906

Système d'analyse de l'eau en ligne



Type ME61

Affichage du processus sur écran EDIP



Type ME43

Passerelle de bus de terrain



Type ME63

Passerelle Ethernet industriel, IP65 / IP67 / IP69k



Type ME44

Module E/S, IP 20



Type ME66

Boîtier de distribution büS, IP65/ IP67/ IP69k

Description du Type

Bürkert a développé un module d'analyse par injection en flux continu (FIA), pour la mesure de la teneur en fer dissous (Fe^{2+}/Fe^{3+}), destiné à être utilisé dans le système d'analyse en ligne, qui combine tous les éléments nécessaires, dont le contrôle dans un espace minimum.

La particularité du module FIA de Bürkert est sa miniaturisation conséquente à l'aide de composants microfluidiques. L'analyse par injection en flux continu est utilisée dans les laboratoires depuis de nombreuses années pour des analyses quantitatives. Avec le module FIA, la méthode peut maintenant être utilisée pour la première fois comme appareil de terrain et pour surveiller en continu la teneur en fer d'un point de mesure.

Dans l'analyse par injection en flux, le réactif est ajouté à un échantillon d'eau par l'intermédiaire d'une pompe. La section de mélange microfluidique après injection assure un mélange uniforme et complet. L'échantillon passe ensuite à travers un photomètre qui mesure l'absorption dans le temps. A partir du signal en forme de pic détecté, la teneur en fer est déterminée et disponible pour le contrôle, la surveillance et la documentation du traitement de l'eau.

La miniaturisation de l'unité de mesure et la compatibilité aux modules EDIP permettent son utilisation dans le système d'analyse en ligne Type 8905. Les connexions électriques et fluidiques sont effectuées sur la backplane (fond de panier) du système d'analyse en ligne. Le module de mesure de la teneur en fer communique via büS, permettant ainsi sa reconnaissance automatique par le système d'analyse en ligne. Lorsqu'il est branché sur un système, vous le trouverez dans la liste des éléments büS pour d'autres réglages personnalisés.

DTS 1000393452 FR Version: D Status: RL (released | freigegeben | valide) printed: 04.03.2026

Table des matières

1. Caractéristiques techniques générales	3
1.1. À propos de l'appareil.....	3
1.2. Caractéristiques générales.....	3
2. Homologations et conformités	5
2.1. Conformité.....	5
2.2. Normes.....	5
3. Matériaux	5
3.1. Bürkert resistApp.....	5
4. Dimensions	5
5. Installation du produit	6
5.1. Consignes d'installation.....	6
6. Fonctionnement du produit	7
6.1. Principe de mesure.....	7
Disponibilité et méthode de détermination du statut des solutions.....	7
7. Caractéristiques et configuration du produit	8
7.1. Configuration du produit.....	8
8. Informations de commande	8
8.1. La boutique en ligne Bürkert.....	8
8.2. Filtre produit Bürkert.....	8
8.3. Tableau de commande.....	9
8.4. Tableau de commande des accessoires.....	9

1. Caractéristiques techniques générales

1.1. À propos de l'appareil

Le capteur Type MS06 est conçu pour mesurer le fer dissous (Fe^{2+}/Fe^{3+}) dans l'eau à l'aide d'une méthode photométrique après l'injection d'un réactif. Les solutions chimiques sont gérées par l'unité de réactifs Type MZ30, qui assure l'injection du réactif ainsi que des solutions de nettoyage et d'étalonnage. Les mesures sont effectuées de manière discontinue par prélèvement d'échantillons, typiquement une fois par heure, mais l'intervalle est librement configurable en fonction des besoins du process.

1.2. Caractéristiques générales

Caractéristiques du produit

Matériau

Assurez-vous que les matériaux de l'appareil sont compatibles avec le fluide utilisé. D'autres informations sont disponibles au chapitre « [3.1. Bürkert resistApp](#) » à la page 5.

Éléments sans contact avec le fluide

Backplane	Aluminium anodisé
Boîtier	Polycarbonate
Levier	Acier inoxydable

Éléments en contact avec le fluide

Joint	EPDM, FKM ou NBR
Vanne	FFKM
Autres	EPDM, FKM, NBR, PMMA, PEEK

Compatibilité	Avec l'unité de réactifs Type MZ30 et le système d'analyse de l'eau en ligne Type 8905. D'autres informations sont disponibles dans la fiche technique de l'unité de réactifs et dans celle du système d'analyse de l'eau en ligne, voir fiche technique Type MZ30 ► et fiche technique Type 8905 ►.
---------------	--

Dimensions	D'autres informations sont disponibles au chapitre « 4. Dimensions » à la page 5.
------------	---

Poids	1,05 kg
-------	---------

Principe de mesure	Analyse par injection en flux continu (fer dissous) avec détection photométrique
--------------------	--

Capteur de température	Pt1000
------------------------	--------

Plage de mesure	0.02...2 mg/l, plages plus grandes sur demande (max. 10 mg/l)
-----------------	---

Maintenance

Période d'étalonnage	Cycle automatique ou manuel
----------------------	-----------------------------

Déchets	Surveillance du niveau de remplissage du récipient à déchets <ul style="list-style-type: none"> • plein à 80 % : message d'avertissement, • plein à 95 % : message d'erreur
---------	---

Remplacement de réactifs	Dépend de la fréquence des mesures d'analyse et de la date de péremption des solutions
--------------------------	--

Remplacement de la pompe	Après 10 000 mesures
--------------------------	----------------------

Caractéristiques de performance

Écart de mesure	± 0,05 mg/l ou 5 % de la valeur mesurée (la valeur la plus élevée s'applique)
-----------------	---

Résolution sur la plage de mesure	0,01 mg/l
-----------------------------------	-----------

Linéarité	± 3 % de la pleine échelle
-----------	----------------------------

Répétabilité	± 3 % de la pleine échelle
--------------	----------------------------

Temps de cycle de mesure	Minimum 30 min ¹⁾
--------------------------	------------------------------

Caractéristiques électriques

Tension de service	24 V DC à travers la backplane du système Type 8905 (via bUS)
--------------------	---

Puissance absorbée	2,2 (veille)...12,7 W
--------------------	-----------------------

Caractéristiques des fluides

Fluide	Eaux sans particules : eau potable, eau industrielle, par exemple
--------	---

Plage de pH du fluide	pH 4...pH 9
-----------------------	-------------

Température de l'échantillon du fluide	+ 10...+ 40 °C
--	----------------

Pression de l'échantillon du fluide	1 bar max.
-------------------------------------	------------

Débit de l'échantillon du fluide	> 6 l/h
----------------------------------	---------

Filtre de l'échantillon du fluide	≤ 100 µm
-----------------------------------	----------

Consommation de fluide

Nombre typique de cycles par bouteille de 250 ml (en fonction des paramètres d'analyse)	<ul style="list-style-type: none"> Solution réactive : 4500 Solution de nettoyage : 1000 (option, en utilisant une bouteille de 1 l de solution de nettoyage : 4000) Solution standard d'étalonnage : 8000
Volume d'échantillon par analyse	Env. 5 ml
Réserve	Solution réactive, de nettoyage et standard d'étalonnage D'autres informations sont disponibles au chapitre « 8.4. Tableau de commande des accessoires » à la page 9 et dans la fiche technique de l'unité de réactifs, voir fiche technique Type MZ30 ▶.

Raccordements du produit

Raccordement au process	Par vanne à pincement sur la backplane du Type 8905 D'autres informations sont disponibles dans la fiche technique du système d'analyse de l'eau en ligne, voir fiche technique Type 8905 ▶.
Raccordement électrique	Contacts à ressort sur la backplane du Type 8905, qui est connectée à un système bÜS. D'autres informations sont disponibles dans la fiche technique du système d'analyse de l'eau en ligne, voir fiche technique Type 8905 ▶.

Transmission des données

Communication interne	Via bÜS (bus système Bürkert, basé sur CANopen) ou CANopen
Communication externe par voyant d'état	Conformément à la norme NAMUR NE 107

Homologations et conformités

Directives

Directive CE	D'autres informations sur la directive CE sont disponibles au chapitre « 2.2. Normes » à la page 5.
--------------	---

Environnement et installation

Température ambiante	<ul style="list-style-type: none"> Fonctionnement : + 10...+ 40 °C, 20 °C recommandé Stockage et transport : <ul style="list-style-type: none"> – module capteur utilisé : + 10...+ 40 °C – module capteur vide/purgé :- 10...+ 60 °C
Humidité de l'air relative	≤ 90 %, sans condensation
Altitude absolue	Max. 2000 m
Condition de fonctionnement	Fonctionnement continu
Mobilité de l'appareil	Appareil fixé
Domaine d'utilisation	En intérieur et en extérieur Protéger l'appareil des perturbations électromagnétiques, des rayons ultraviolets et en cas d'utilisation à l'extérieur des intempéries.
Indice de protection selon IEC/EN 60529	<ul style="list-style-type: none"> IP65, lorsqu'il est inséré dans la backplane IP20, comme produit autonome
Catégorie d'installation	Catégorie I selon UL/EN 61010-1
Degré de pollution	Degré 2 selon UL/EN 61010-1

1.) Des cycles de mesure courts augmentent le nombre de cycles de fonctionnement de la pompe, ce qui peut réduire sa durée de vie.

2. Homologations et conformités

2.1. Conformité

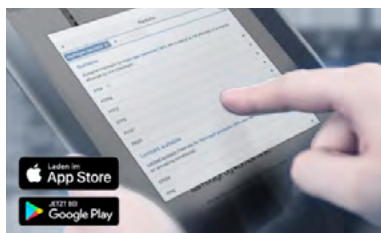
Conformément à la déclaration de conformité, le produit est conforme aux directives de l'UE.

2.2. Normes

Les normes appliquées justifiant la conformité aux directives UE peuvent être consultées dans l'attestation d'examen de type UE et/ou la déclaration de conformité UE.

3. Matériaux

3.1. Bürkert resistApp



Bürkert resistApp – Tableau des résistances chimiques

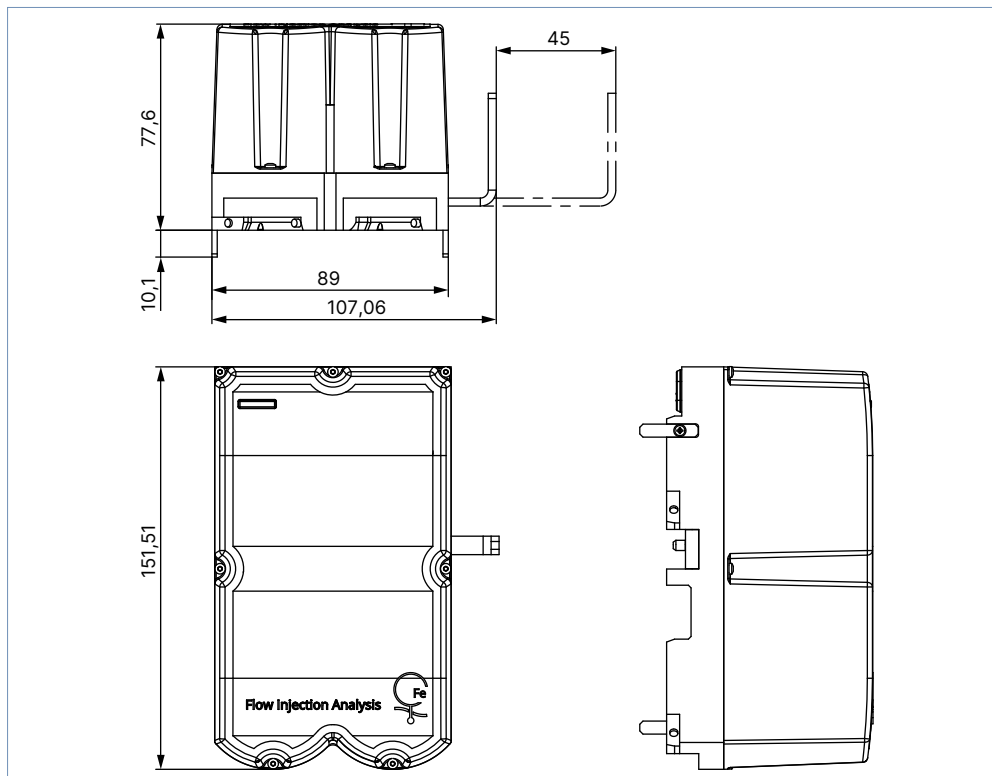
Souhaitez-vous garantir la fiabilité et la longévité des matériaux dans votre application ? Vérifiez votre combinaison entre le fluide et le matériau sur notre site Web ou avec notre resistApp.

[Testez maintenant la résistance chimique](#)

4. Dimensions

Remarque :

Dimensions en mm, sauf indication contraire

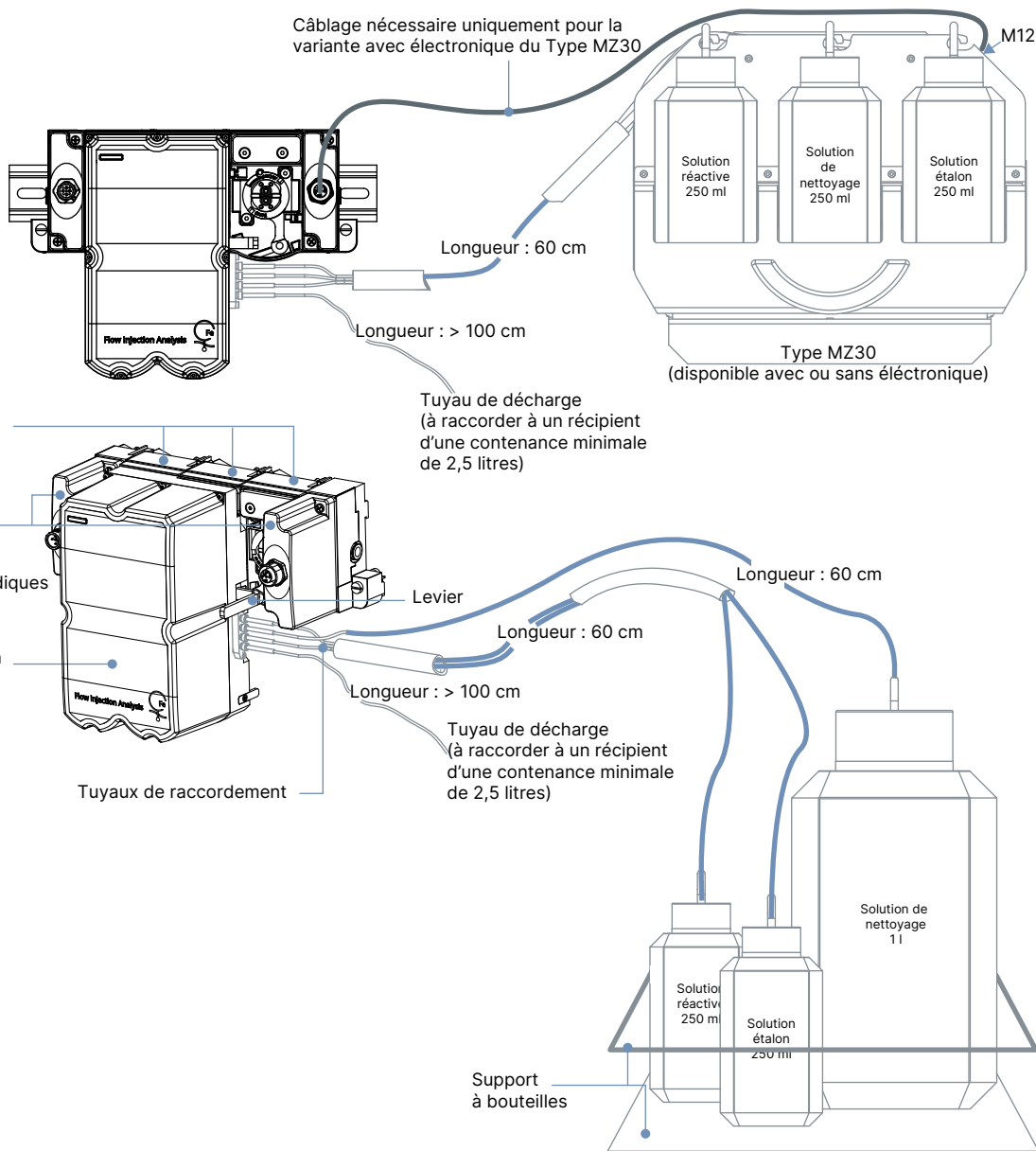


5. Installation du produit

5.1. Consignes d'installation

- Le module de mesure de la teneur en fer Type MS06 est conçu pour être utilisé avec le système d'analyse d'eau en ligne Type 8905. Le module se monte sur une combinaison de backplanes du Type 8905 (au moins 3 emplacements en série, en gardant un emplacement vide pour la manipulation du levier de verrouillage), elle-même installée sur un rail DIN (TS35). Pour installer le Type MS06 sur la backplane, il faut d'abord déplacer le levier vers la droite. L'appareil est ensuite monté sur la backplane fluïdique, puis le levier est poussé vers la gauche. Cette opération établit à la fois les connexions électrique et fluïdique, et verrouille mécaniquement le module capteur de mesure de la teneur en fer sur la backplane.
- Le produit est fourni sans boîtier.
- L'appareil peut être alimenté avec les solutions nécessaires (solutions réactive, étalon et de nettoyage) de deux manières :
 - en utilisant l'unité de réactifs Type MZ30 équipé de trois bouteilles de 250 ml chacune servant de contenants pour les différentes solutions. Le raccordement du module de mesure de la teneur en fer aux bouteilles de réactif est réalisé par des tuyaux avec un connecteur pré-assemblé approprié.
 - en utilisant deux bouteilles de 250 ml pour les solutions réactives et étalon, ainsi qu'une bouteille de 1 l pour la solution de nettoyage. Ces bouteilles seront placées sur un support spécial, et raccordées au module de mesure de la teneur en fer à l'aide de tuyaux spécifiques (voir chapitre « 8.4. Tableau de commande des accessoires » à la page 9 pour plus d'informations.)

Voir **fiche technique Type 8905** ▶ Système d'analyse de l'eau en ligne, **fiche technique Type MZ30** ▶ Unité de réactifs pour plus d'informations.



DTS 1000393452 FR Version: D Status: RL (released | freigegeben | valide) printed: 04.03.2026

6. Fonctionnement du produit

6.1. Principe de mesure

Le module de mesure de la teneur en fer Type MS06 prélève, à des intervalles de temps définis par l'utilisateur, un petit échantillon du flux principal dans la backplane fluïdique Type 8905. Cet échantillon est traité, hors du flux principal, dans le module de mesure. Un réactif est injecté, qui se colore au contact du fer dissous. L'absorption optique est utilisée pour la détermination de la concentration en fer dans l'échantillon. Après l'analyse, l'échantillon est évacué et le module fluïdique Type MS06 est nettoyé avant que le cycle suivant de mesure ne débute, selon l'intervalle défini par l'utilisateur.

Les opérations peuvent être effectuées par l'intermédiaire d'un écran 7 pouces (Process Control Display, Type ME61) ou sans écran en utilisant le logiciel Bürkert Communicator Type 8920.

La pompe du Type MS06 a une durée de vie estimée à 10 000 mesures (par exemple, une mesure par heure correspond à une durée de vie d'environ un an). Son remplacement est recommandé en usine chez Bürkert ou sur site par du personnel qualifié uniquement, après cette période, afin de garantir la fiabilité du système.

L'approvisionnement en solutions de fonctionnement (solutions réactive, étalon et de nettoyage) peut-être assuré de deux manières, voir chapitre « 5.1. Consignes d'installation » à la page 6. La date de péremption de chaque solution est indiquée sur l'étiquette du flacon. Lorsque l'approvisionnement est réalisé et contrôlé par l'unité de réactif Type MZ30 avec électronique, **et uniquement avec celle-ci**, l'unité émet des messages et des avertissements relatifs aux solutions:

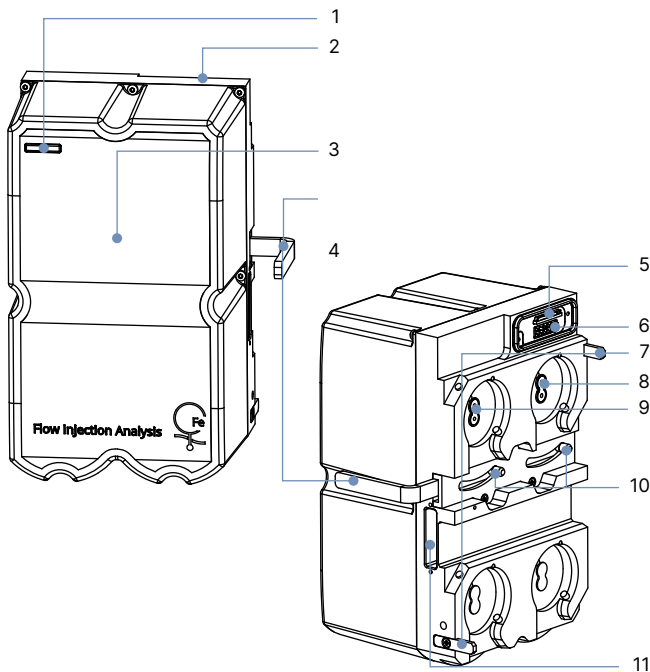
- lorsqu'elles approchent de leur date de péremption (système de lecture de codes-barres),
 - lorsque leur niveau bas est atteint (système de pesage),
- afin de procéder au remplacement du flacon.

Disponibilité et méthode de détermination du statut des solutions

Statut des solutions (réactive, étalon et de nettoyage)	Dispositif de mesure de la teneur en fer		
	Type MS06 + Type MZ30 sans électronique pour bouteilles de 250 ml uniquement	Type MS06 + Type MZ30 avec électronique pour bouteilles de 250 ml uniquement	Type MS06 + support spécifique pour bouteilles de 250 ml + bouteille de 1 l
Valeurs du niveau des solutions via bûS (disponible pour la passerelle, l'affichage, etc.)	Non	Oui	Non
Avertissement « Niveaux de solution bas » (message + couleur NAMUR)	Oui, par calcul	Oui, par pesée	Oui, par calcul
Date de péremption des solutions	Non	Oui, par lecture du code-barres	Non
Avertissement « Date limite dépassée »	Non	Oui, par lecture du code-barres	Non

7. Caractéristiques et configuration du produit

7.1. Configuration du produit



N°	Élément
1	Voyant du produit
2	Plaque de base
3	Boîtier du produit
4	Levier
5	Logement pour la micro-carte SIM ¹⁾ (pour les données de configuration)
6	Interface électrique
7	Tiges d'adaptation
8	By-pass fluïdique
9	Interface fluïdique
10	Tiges pour saisir et actionner les leviers à baïonnette sur la backplane
11	Interface fluïdique des tuyaux de réactifs de l'unité de réactifs Type MZ30

1.) La micro-carte SIM est incluse dans la livraison.

8. Informations de commande

8.1. La boutique en ligne Bürkert



La boutique en ligne Bürkert – Commande simple et livraison rapide

Vous souhaitez trouver et commander rapidement le produit ou la pièce de rechange Bürkert de votre choix ? Notre boutique en ligne est disponible 24 heures sur 24. Inscrivez-vous dès aujourd'hui et profitez de tous les avantages.

[Achetez maintenant en ligne](#)

8.2. Filtre produit Bürkert



Filtre produit Bürkert – Trouvez rapidement le bon produit

Vous souhaitez sélectionner les produits en fonction de vos besoins techniques ? Utilisez le filtre produit Bürkert et trouvez rapidement et facilement les articles adaptés à votre application.


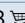
[Filtrez maintenant les produits](#)

8.3. Tableau de commande





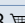
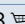
Remarque :

Le produit doit être utilisé avec l'unité de réactifs Type MZ30.

Voir **fiche technique Type MZ30** ► pour plus d'informations.

Description	Référence article
Combinaisons du Type MS06 pour une utilisation dans le système d'analyse de l'eau en ligne Type 8905	
Unité de réactifs Type MZ30 (sans électronique) + Module de mesure de la teneur en fer dissous Type MS06, pour montage mural ou en armoire de commande	569063 
Unité de réactifs Type MZ30 (avec électronique) + Module de mesure de la teneur en fer dissous Type MS06, pour montage mural ou en armoire de commande	567638 

8.4. Tableau de commande des accessoires

Description	Référence article
Solution réactive Fe, 250 ml. Voir la fiche technique de sécurité de la solution réactive ► pour plus d'informations.	807613 
Solution de nettoyage Fe, 250 ml. Voir la fiche technique de sécurité de la solution de nettoyage ► pour plus d'informations.	807614 
Solution de nettoyage Fe, 1 l. Voir la fiche technique de sécurité de la solution de nettoyage ► pour plus d'informations.	572223 
Solution standard d'étalonnage Fe, 250 ml. Voir la fiche technique de sécurité de la solution d'étalonnage standard ► pour plus d'informations.	807615 
Pompe et accessoires associés	576053 
Kit de tuyaux pour le raccordement du module de mesure du fer aux trois bouteilles de 250 ml (réaction, étalonnage et nettoyage) utilisées dans l'unité de réactifs Type MZ30, 3 tuyaux de 60 cm et 1 tuyau de plus de 100 cm pour les eaux usées	566998 
Kit de tuyaux pour le raccordement du module de mesure du fer aux deux bouteilles de 250 ml (réaction et étalonnage) et à la bouteille de 1 l (nettoyage), à utiliser avec un support spécifique, 3 tuyaux de 60 cm et 1 tuyau de plus de 100 cm pour les eaux usées	572011 