



### Oxidations-Reduktions-Potential (ORP)-Sensor-Cube

- Voll kompatibel zu büS-Systemen und einer Vielzahl weiterer Sensor-Cubes
- Hot-Swap-fähig zum Austausch des Sensor-Cubes während des Betriebs
- Minimaler Messwasserverbrauch
- Standardmäßig mit Biozid erhältlich für alle Anwendungen zur Vermeidung von Biofouling

Im Datenblatt beschriebene Produktvarianten können von der Produktdarstellung und -beschreibung abweichen.

#### Kombinierbar mit

	<b>Typ 8905</b> Online Wasseranalyse System	▶
	<b>Typ 8906</b> Online Wasseranalyse System	▶
	<b>Typ MZ15</b> Manuelles Kalibrier- und Reinigungsmodul	▶
	<b>Typ ME61</b> EDIP Prozess Display	▶
	<b>Typ ME43</b> Feldbus-Gateway	▶
	<b>Typ ME63</b> Industrial Ethernet Gateway, IP65/ IP67/ IP69k	▶
	<b>Typ ME44</b> I/O-Modul, IP 20	▶
	<b>Typ ME66</b> büS Distribution Box, IP65/ IP67/ IP69k	▶

#### Typ-Beschreibung

Dieser Sensor-Cube misst das Oxidations-Reduktions-Potential (ORP) im Wasser. Er ist zum Betrieb auf einer Fluidik-Backplane im Online-Wasseranalyse-System Typ 8905 konzipiert.

Der ORP-Wert ist einer der wichtigsten Wasserparameter. Der Wert gilt als Indikator für die Aktivität des dosierten Desinfektionsmittels, wobei nicht die Dosis gemessen wird, sondern mehr der verbleibende wirksame Überschuß.

Die elektrischen und fluidischen Verbindungen werden über die Backplanes im System hergestellt. Der Sensor-Cube kommuniziert mit dem System über die digitale büS-Schnittstelle, wodurch die vollautomatische Anmeldung am Online-Wasseranalyse-System möglich ist. Wird der Sensor in das System eingesteckt, meldet er sich automatisch am büS an und kann nach Kundenwunsch parametrierbar werden.

Der Sensor-Cube bietet Schutz vor biologischem Bewuchs an der Referenzelektrode und wird für alle Anwendungen empfohlen, insbesondere bei Wasser mit keinem oder sehr geringem Chlorgehalt.

DTS 1000220819 DE Version: P Status: RL (released | freigegeben | valide) printed: 09.02.2026

## Inhaltsverzeichnis

<b>1. Allgemeine technische Daten</b>	<b>3</b>
<hr/>	
<b>2. Zulassungen und Konformitäten</b>	<b>4</b>
2.1. Konformität .....	4
2.2. Normen.....	4
<hr/>	
<b>3. Werkstoffe</b>	<b>4</b>
3.1. Bürkert resistApp.....	4
<hr/>	
<b>4. Abmessungen</b>	<b>5</b>
<hr/>	
<b>5. Produktinstallation</b>	<b>5</b>
5.1. Installationshinweise .....	5
<hr/>	
<b>6. Produktmerkmale und -aufbau</b>	<b>6</b>
6.1. Produktaufbau.....	6
<hr/>	
<b>7. Bestellinformationen</b>	<b>6</b>
7.1. Bürkert eShop .....	6
7.2. Bürkert-Produktfilter .....	6
7.3. Bestelltabelle .....	6
7.4. Bestelltabelle Zubehör.....	7

DTS 1000220819 DE Version: P Status: RL (released | freigegeben | valide) printed: 09.02.2026

# 1. Allgemeine technische Daten

Produkteigenschaften	
<b>Werkstoff</b>	
Stellen Sie sicher, dass die Werkstoffe des Geräts mit dem Fluid kompatibel sind, welches Sie benutzen. Weitere Informationen entnehmen Sie dem Kapitel „3.1. Bürkert resistApp“ auf Seite 4.	
Gehäuse	PPE+PS
Hebel	PC
Dichtung	EPDM
Kompatibilität	Mit Online-Wasseranalyse-System Typ 8905 (die elektrische und fluidische Kontaktierung erfolgt über das Backplane-System.) Weitere Informationen entnehmen Sie dem Datenblatt des Online-Wasseranalyse-Systems, siehe <b>Datenblatt Typ 8905</b> ▶.
Abmessungen	Weitere Informationen entnehmen Sie dem Kapitel „4. Abmessungen“ auf Seite 5.
Messelement	ORP-Sensor: Platin potentiometrische 2-Elektroden-Messzelle
Elektrolyt	Referenzelektrode: Ag/AgCl, 3 mol KCL mit Biozid
Messbereich	2000...+ 2000 mV
Wartung	Intervall: 12 Monate, typisch, abhängig von der Wasserqualität
Leistungsdaten	
<b>ORP-Messung</b>	
Messabweichung	± 10 mV
Messbereichauflösung	100 µV
Antwortzeit (t90)	< 10 s
Elektrische Daten	
Betriebsspannung	24 V DC über die Backplane des Systems Typ 8905 (via bÜS)
Leistungsaufnahme	0,8 VA
Mediendaten	
Flüssigkeit	<ul style="list-style-type: none"> <li>• Partikelfreies Wasser: Trinkwasser, industrielles Wasser</li> <li>• Bei Cl &lt; 0,2 ppm, externe Anti-Biofouling-Referenzelektrode wählen</li> </ul>
Flüssigkeits-pH-Bereich	pH 4...pH 9
Temperatur der Flüssigkeitsprobe	+ 3...+ 40 °C
Druck der Flüssigkeitsprobe	PN 3
Durchflussmenge der Flüssigkeitsprobe	> 6 l/h
Produktanschlüsse	
Prozessanschluss	Über Quetschventil in der fluidischen Backplane des Typs 8905 Weitere Informationen entnehmen Sie dem Datenblatt des Online-Wasseranalyse-Systems, siehe <b>Datenblatt Typ 8905</b> ▶.
Elektrischer Anschluss	Federkontakte auf der fluidischen Backplane des Typs 8905, die an einem bÜS-System angeschlossen ist. Weitere Informationen entnehmen Sie dem Datenblatt des Online-Wasseranalyse-Systems, siehe <b>Datenblatt Typ 8905</b> ▶.
Datenübertragung	
Interne Kommunikation	Über bÜS (Bürkert-Systembus, CANopen-basiert) oder CANopen
Externe Kommunikation über LED-Status	Gemäß NAMUR NE 107
Zulassungen und Konformitäten	
<b>Richtlinien</b>	
CE-Richtlinie	Weitere Informationen zur CE-Richtlinie entnehmen Sie dem Kapitel „2.2. Normen“ auf Seite 4.
Umgebung und Installation	
Umgebungstemperatur	<ul style="list-style-type: none"> <li>• Betrieb: 0...+ 40 °C</li> <li>• Lagerung und Transport: 0...+ 40 °C, für leeren und gereinigten Sensor-Cube</li> </ul>
Relative Luftfeuchtigkeit	≤ 90 %, nicht kondensierend
Höhe über Meeresspiegel	Max. 2000 m
Betriebsbedingung	Dauerbetrieb
Gerätemobilität	Fest eingebaut

DTS 1000220819 DE Version: P Status: RL (released | freigegeben | valide) printed: 09.02.2026

Einsatzbereich	Im Innen- und Außenbereich Das Gerät vor elektromagnetischen Störungen, UV-Strahlung und bei Außenanwendung vor Witterungseinflüssen schützen.
Schutzart gemäß IEC/EN 60529	<ul style="list-style-type: none"> <li>• IP65, wenn in die Backplane gesteckt</li> <li>• IP20, als Einzelprodukt</li> </ul>
Einbaukategorie	Kategorie I gemäß UL/EN 61010-1
Verschmutzungsgrad	Grad 2 gemäß UL/EN 61010-1

## 2. Zulassungen und Konformitäten

### 2.1. Konformität

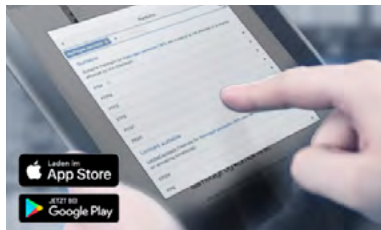
Das Produkt ist konform zu den EU-Richtlinien entsprechend der EU-Konformitätserklärung.

### 2.2. Normen

Die angewandten Normen, mit denen die Konformität mit den EU-Richtlinien nachgewiesen wird, sind in der EU-Baumusterprüfbescheinigung und/oder der EU-Konformitätserklärung nachzulesen.

## 3. Werkstoffe

### 3.1. Bürkert resistApp



#### Bürkert resistApp – Beständigkeitstabelle

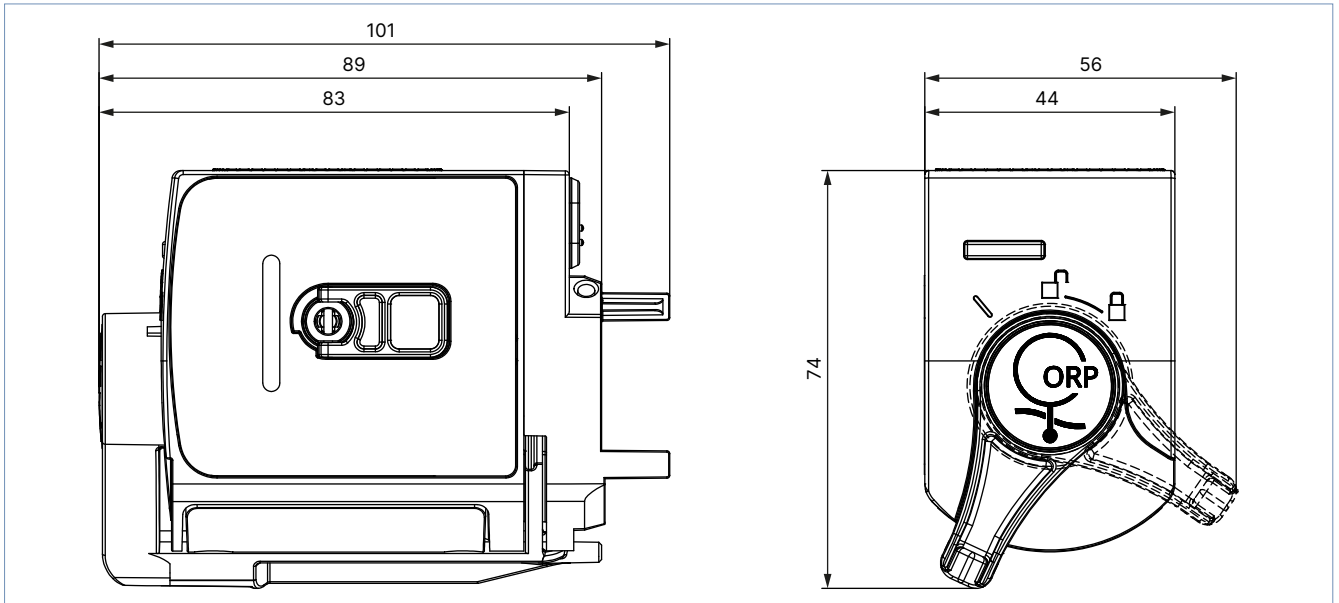
Sie möchten die Zuverlässigkeit und Langlebigkeit der Werkstoffe in Ihrem individuellen Anwendungsfall sicherstellen? Verifizieren Sie Ihre Kombination aus Medien und Werkstoffen auf unserer Website oder in unserer resistApp.

[Jetzt chemische Beständigkeit prüfen](#)

## 4. Abmessungen

### Hinweis:

Angaben in mm, sofern nicht anders angegeben

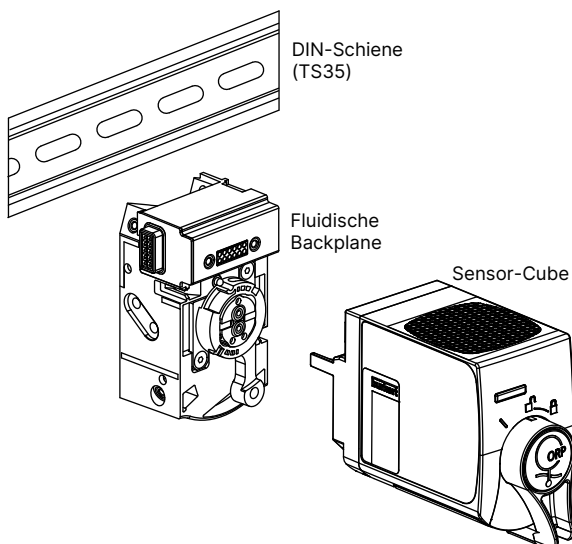


## 5. Produktinstallation

### 5.1. Installationshinweise

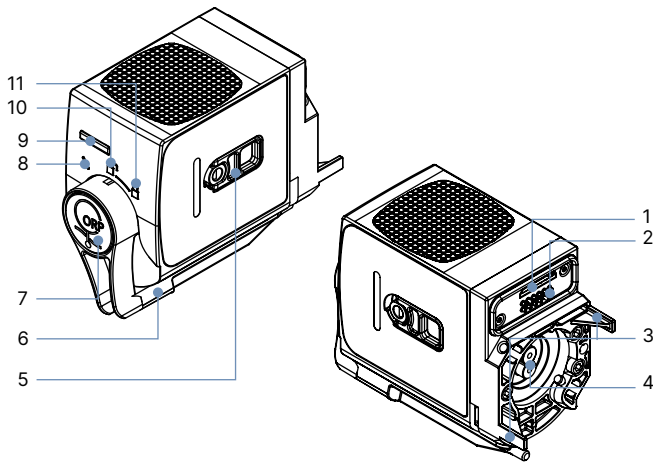
Der Sensor-Cube Typ MS04 ist für den Einsatz mit dem Online-Wasseranalyse-System Typ 8905 vorgesehen. Der Sensor-Cube wird auf der Backplane des Typs 8905 installiert, die auf einer DIN-Schiene (TS35) montiert ist.

Siehe **Datenblatt Typ 8905** ▶ Online-Wasseranalyse-System für weitere Informationen.



## 6. Produktmerkmale und -aufbau

### 6.1. Produktaufbau



Nr.	Element
1	Steckplatz für die Micro-SIM-Karte (für Konfigurationsdaten)
2	Elektrische Schnittstelle
3	Führungsstifte
4	Fluidanschlüsse
6	Hebel zum: <ul style="list-style-type: none"> <li>• Produkt verriegeln/einriegeln</li> <li>• Wartungsarbeiten durchführen</li> </ul>
7	Drucktaste zur Entriegelung
8	Wartungsposition
9	Sensor-Cube Status-LED
10	Entriegelte Position
11	Verriegelte Position

## 7. Bestellinformationen

### 7.1. Bürkert eShop



#### Bürkert eShop – Bequem bestellt und schnell geliefert

Sie möchten Ihr gewünschtes Bürkert-Produkt oder -Ersatzteil schnell finden und direkt bestellen? Unser Onlineshop ist rund um die Uhr für Sie erreichbar. Melden Sie sich gleich an und nutzen Sie die Vorteile.

[Jetzt online einkaufen](#)

### 7.2. Bürkert-Produktfilter



#### Bürkert-Produktfilter - Schnell zum passenden Produkt

Sie möchten anhand Ihrer technischen Anforderungen einfach und bequem selektieren? Nutzen Sie den Bürkert-Produktfilter und finden Sie unseren passenden Artikel für Ihre Anwendung.

[Jetzt Produkte filtern](#)

### 7.3. Bestelltabelle




#### Hinweis:

Der ORP-Sensor-Cube muss in einem System betrieben werden.

Beachten Sie die Bestelldaten für Online-Wasseranalyse-System Typ 8905, siehe **Datenblatt Typ 8905** ▶ oder wenden Sie sich an Ihre Bürkert-Vertriebsniederlassung.

Beschreibung	Artikel-Nr.
ORP-Sensor-Cube mit externer Anti-Biofouling-Referenzelektrode	570692

**7.4. Bestelltabelle Zubehör**

Beschreibung	Artikel-Nr.
Pufferlösung, 50 ml, ORP-Wert: 475 mV (+ 25 °C)	807045 
Pufferlösung, 500 ml, ORP-Wert: 475 mV (+ 25 °C)	418555 
Externe Anti-Biofouling-Referenzelektrode	570699 
Ersatzteilsatz: ORP-Messzelle	568039 