



Leitfähigkeit Sensor-Cube

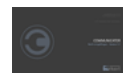
- Voll kompatibel zu bÜS-Systemen und einer Vielzahl weiterer Sensor-Cubes
- Resistive 2-Elektroden Zelle
- Hot Swap fähig zum Austausch des Sensor-Cubes während des Betriebs
- Minimaler Messwasserverbrauch

Im Datenblatt beschriebene Produktvarianten können eventuell von der Produktdarstellung und -beschreibung abweichen.

Kombinierbar mit



Typ 8905 ▶
Online-Analyse-System



Typ 8920 ▶
Bürkert Communicator

Typ-Beschreibung

Dieser Sensor-Cube misst die Leitfähigkeit und ist zum Betrieb auf einer Fluidik-Backplane im Online-Analyse-System Typ 8905 konzipiert.

Die Leitfähigkeit gibt allgemein Aufschluss über die Konzentration an gelösten Stoffen im Wasser. Der absolute Messwert ist ein Indikator für die konstante Wasserbeschaffenheit, jedoch können rasche Änderungen dieses Messwerts ebenfalls auf unerwünschte Veränderungen des Wassers deuten. Ebenso kann ein fallender oder steigender Messwert als Indikator für Rückmeldungen aus speziellen Aufbereitungsschritten herangezogen werden.

Die elektrischen und fluidischen Verbindungen werden über die Backplanes im System hergestellt. Der Sensor-Cube kommuniziert mit dem System über die digitale bÜS Schnittstelle, wodurch die vollautomatische Anmeldung am Online-Analyse-System möglich ist. Wird der Sensor in das System eingesteckt, meldet er sich automatisch am bÜS an und kann nach Kundenwunsch parametrierbar werden.



Inhaltsverzeichnis

1. Allgemeine technische Daten	3
<hr/>	
2. Materialien	4
2.1. Beständigkeitstabelle – Bürkert resistApp.....	4
<hr/>	
3. Abmessungen	4
<hr/>	
4. Produktinstallation	5
4.1. Installationshinweise.....	5
<hr/>	
5. Produktmerkmale und -aufbau	5
5.1. Produktaufbau	5
<hr/>	
6. Bestellinformationen	6
6.1. Bürkert eShop - Bequem bestellt und schnell geliefert.....	6
6.2. Bürkert Produktfilter.....	6
6.3. Bestelltabelle.....	6
6.4. Bestelltabelle Zubehör.....	6

DTS 1000220821 DE Version: O Status: RL (released | freigegeben | validé) printed: 06.01.2025

1. Allgemeine technische Daten

Produkteigenschaften

Werkstoff

Bitte stellen Sie sicher, dass die Materialien des Geräts mit dem Fluid kompatibel sind, welches Sie benutzen. Detailliertere Informationen entnehmen Sie dem Kapitel „2.1. Beständigkeitstabelle – Bürkert resistApp“ auf Seite 4.

Gehäuse	PPE+PS
Hebel	Zamak, lackiert
Dichtungen	EPDM
Abmessungen	Detaillierte Informationen entnehmen Sie dem Kapitel „3. Abmessungen“ auf Seite 4.
Leitfähigkeitssensor	Graphit 2-Elektroden-System, C=1
Temperatursensor	Pt1000 Klasse B, Kontakt mit der Wasserprobe
Kompatibilität	Mit Online-Analyse-System Typ 8905 (Die elektrische und fluidische Kontaktierung erfolgt über Backplane System.) Detailliertere Informationen entnehmen Sie dem Datenblatt des Online-Analyse-Systems, siehe Datenblatt Typ 8905 ▶ für weitere Informationen.
Messbereich	50 µS/cm...5000 µS/cm (Messung bis 10 mS/cm möglich bei eingeschränkter Messabweichung)
Wartung	Typisch 12 Monate; abhängig von der Wasserqualität

Leistungsdaten

Leitfähigkeitsmessung

Messwertkompensation	Temperaturkompensiert
Messabweichung	± 2 % vom Messwert
Linearität	± 0,2 % vom Messbereichende
Wiederholbarkeit	± 0,2 % vom Messbereichende
Reaktionszeit (t ₉₀)	< 5 Sek.
Temperaturmessung	0...+50 °C

Elektrische Daten

Betriebsspannung	24 V DC über die Backplane des Systems Typ 8905 via bÜS
Leistungsaufnahme	0,8 VA

Mediendaten

Flüssigkeit	Partikelfreies Wasser: Trinkwasser, industrielles Wasser
Flüssigkeit-pH-Bereich	pH 4...pH 9 (weitere Messbereiche auf Anfrage)

Messwasser

Temperatur	+ 3...+ 40 °C
Druck	PN3
Durchflussmenge	> 6 l/h

Prozess-/Leitungsanschluss & Kommunikation

Prozessanschluss	Über Quetschventil in der fluidischen Backplane des Typs 8905 Detailliertere Informationen entnehmen Sie dem Datenblatt des Online-Analyse-Systems, siehe Datenblatt Typ 8905 ▶ für weitere Informationen.
Elektrischer Anschluss	Durch Federkontakte auf der an einem bÜS-System angeschlossenen fluidischen Backplane des Typs 8905 Detailliertere Informationen entnehmen Sie dem Datenblatt des Online-Analyse-Systems, siehe Datenblatt Typ 8905 ▶ für weitere Informationen.

Datenübertragung

Interne Kommunikation	Über bÜS (Bürkert bus, CANopen-Protokoll)
Externe Kommunikation über LED-Status	Gemäß NAMUR NE 107

Zulassungen und Zertifikate

Normen

- Schutzart gemäß IEC/EN 60529
- IP65, wenn in die Backplane gesteckt
 - IP20, als Einzelprodukt

Richtlinien

CE-Richtlinien
Die angewandten Normen, mit denen die Konformität mit den EU-Richtlinien nachgewiesen wird, sind in der EU-Baumusterprüfbescheinigung und/oder der EU-Konformitätserklärung nachzulesen (wenn anwendbar).

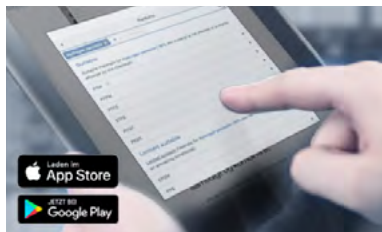
Umgebung und Installation

Umgebungstemperatur

Betrieb	0...+40 °C
Lagerung und Transport	Leerer und gereinigter Sensor-Cube: -10...+60 °C
Relative Luftfeuchtigkeit	≤ 90 %, nicht kondensierend
Meereshöhe	Max. 2000 m
Betriebsbedingungen	Kontinuierlicher Betrieb
Gerätemobilität	Fest eingebaut
Einsatzbereich	Im Innen- und Außenbereich (Das Gerät vor elektromagnetischen Störungen, UV-Bestrahlung und bei Außenanwendung vor Witterungseinflüssen schützen)
Einbaukategorie	Kategorie I nach UL/EN 61010-1
Verschmutzungsgrad	Grad 2 nach UL/EN 61010-1

2. Materialien

2.1. Beständigkeitstabelle – Bürkert resistApp



Bürkert resistApp – Beständigkeitstabelle

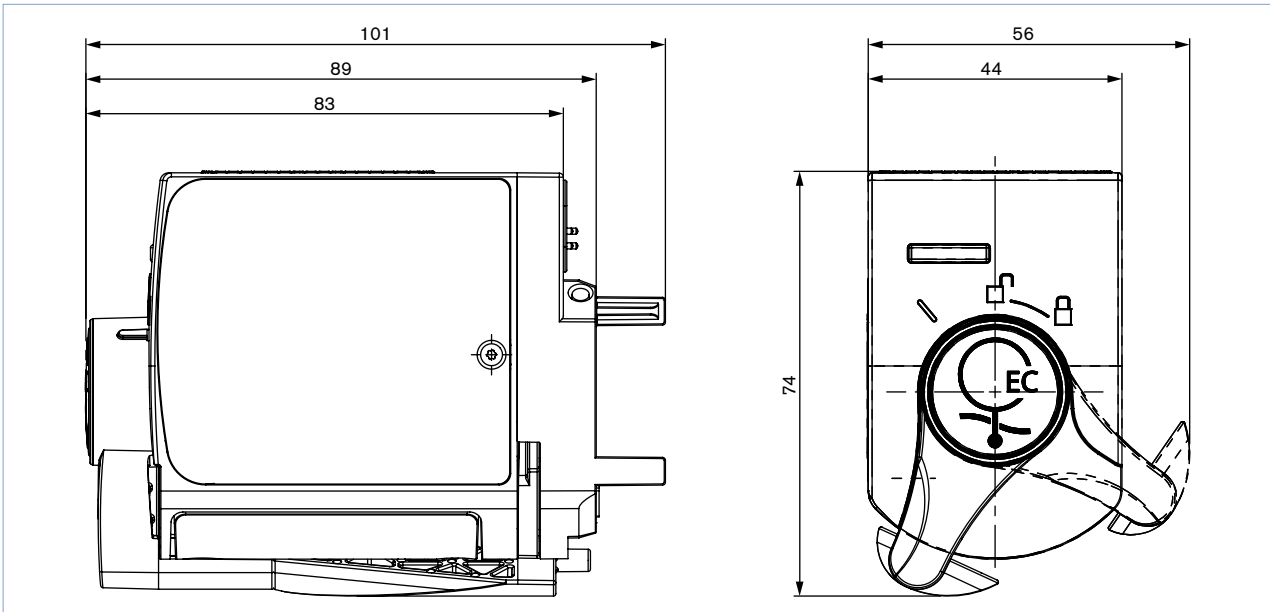
Sie möchten die Zuverlässigkeit und Langlebigkeit der Materialien in Ihrem individuellen Anwendungsfall sicherstellen? Verifizieren Sie Ihre Kombination aus Medien und Werkstoffen auf unserer Website oder in unserer resistApp.

[Jetzt chemische Beständigkeit prüfen](#)

3. Abmessungen

Hinweis:

Angaben in mm



DTS 1000220821 DE Version: O Status: RL (released | freigegeben | valide) printed: 06.01.2025


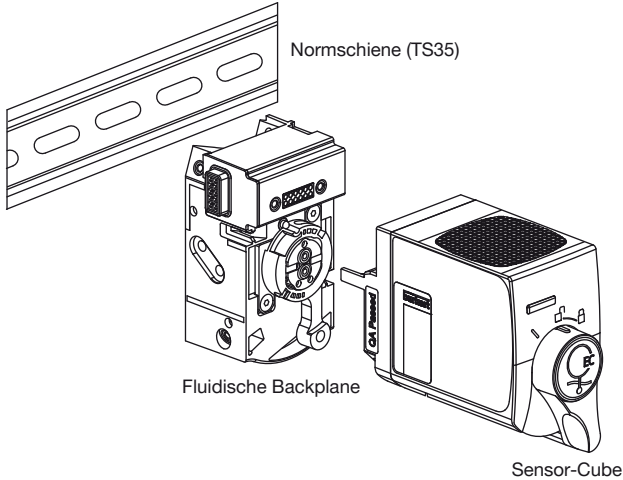
4. Produktinstallation

4.1. Installationshinweise

Hinweis:

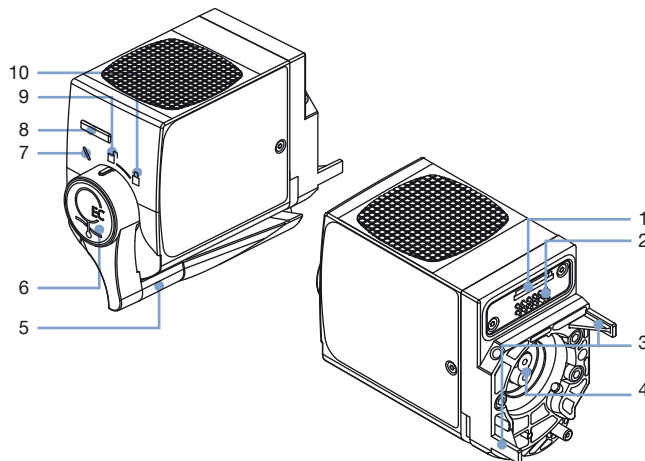
- Der Sensor-Cube ist zum Einsatz mit einem Online-Analyse-System Typ 8905 konzipiert. Der Sensor-Cube wird in die Backplane des Typs 8905 eingesteckt.
- Es ist ebenfalls eine Einzelmontage der Backplane auf einer Hutschiene möglich.

Siehe **Datenblatt Typ 8905** ▶ Online-Analyse-System für weitere Informationen.

Installationsbeispiele	
<p>Produkt montiert in einem Gehäuse im Online-Analyse-System Typ 8905.</p> <ul style="list-style-type: none"> • Leitfähigkeit-Sensor-Cube Typ MS03 • Gehäuse Typ 8905 mit Display Typ ME21 und Controller Typ ME25 	<p>Produkt ohne Gehäuse montiert auf einer Backplane an einer Normschiene (TS35)</p>  <p>Normschiene (TS35)</p> <p>Fluidische Backplane</p> <p>Sensor-Cube</p>

5. Produktmerkmale und -aufbau

5.1. Produktaufbau



Produkt ohne Gehäuse für Typ 8905

Nr.	Element
1	Steckplatz Micro-SIM-Karte (für Konfigurationsdaten)
2	Elektrische Schnittstelle
3	Führungsstifte
4	Fluidanschlüsse
5	Hebel zum: <ul style="list-style-type: none"> • Verriegeln/Einriegeln des Produkts • Ausführung von Wartungsmaßnahmen
6	Drucktaste zur Entriegelung
7	Wartungsposition
8	Sensor-Cube Status-LED
9	Entriegelte Position
10	Verriegelte Position

6. Bestellinformationen

6.1. Bürkert eShop - Bequem bestellt und schnell geliefert



Bürkert eShop – Bequem bestellt und schnell geliefert

Sie möchten Ihr gewünschtes Bürkert-Produkt oder Ersatzteil schnell finden und direkt bestellen? Unser Onlineshop ist rund um die Uhr für Sie erreichbar. Melden Sie sich gleich an und nutzen Sie die Vorteile.

[Jetzt online einkaufen](#)

6.2. Bürkert Produktfilter



Bürkert Produktfilter - Schnell zum passenden Produkt

Sie möchten anhand Ihrer technischen Anforderungen einfach und bequem selektieren? Nutzen Sie den Bürkert Produktfilter und finden Sie unseren passenden Artikel für Ihre Anwendung.

[Jetzt Produkte filtern](#)

6.3. Bestelltabelle

Hinweis:

Der Leitfähigkeit-Sensor-Tube muss in einem System betrieben werden.

Bitte beachten Sie die Bestelldaten für Online-Analyse-System Typ 8905, siehe **Datenblatt Typ 8905** ▶ oder kontaktieren Sie Ihren Bürkert Partner.

Beschreibung	Artikel-Nr.
Leitfähigkeit-Sensor-Cube	567626

6.4. Bestelltabelle Zubehör

Beschreibung	Artikel-Nr.
Kalibrierungslösung, 50 ml, 5 mS/cm (+25 °C)	807199

DTS 1000220821 DE Version: O Status: RL (released | freigegeben | validé) printed: 06.01.2025

Bürkert – Überall in Ihrer Nähe

Alle aktuellen
Adressen finden Sie auf
www.burkert.com

DTS 1000220821 DE Version: O Status: RL (released | freigegeben | valide) printed: 06.01.2025

Belgien
Dänemark
Deutschland
Finnland
Frankreich
Großbritannien
Italien
Niederlande
Norwegen
Österreich
Polen
Schweden
Schweiz
Spanien
Tschechische Rep.
Türkei

Russland

Kanada
USA

Brasilien
Uruguay

Südafrika

Vereinigte
Arabische
Emirate

Australien
Neuseeland

China
Hong Kong
Indien
Japan
Korea
Malaysia
Philippinen
Singapur
Taiwan