



## Module capteur de pH

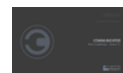
- Compatible avec les systèmes bûS et une large gamme de modules capteurs d'analyses
- Capteur : technologie MEMS ISFET
- Remplacement à chaud du module capteur (« hot swap »)
- Débit d'eau d'échantillonnage minimal
- Disponible en 2 versions : standard ou avec certification eau potable (ACS)

Les variantes de produits décrites dans la fiche technique peuvent différer de la présentation et de la description du produit.

### Peut être associé à



**Type 8905** ▶  
Système d'analyse en ligne



**Type 8920** ▶  
Bürkert Communicator

### Description du Type

Ce module capteur mesure la valeur du pH et est conçu pour fonctionner sur une backplane (fond de panier) fluide dans le système d'analyse en ligne de Type 8905.

Le module capteur de pH contient une cellule de mesure ISFET basée sur la technologie des microsystèmes électromécaniques (MEMS). La mesure donne la valeur du pH dans l'échantillon d'eau.

Les connexions électriques et fluidiques sont effectuées sur la backplane du système d'analyse en ligne. Le module capteur communique avec le système via l'interface numérique bûS, permettant ainsi sa reconnaissance automatique par le système d'analyse en ligne. Lorsqu'il est branché au système, il se connecte automatiquement au bûS et peut être paramétré en fonction des besoins du client.

Le module capteur est disponible en 2 versions. La version standard offre une protection contre la croissance biologique au niveau de l'électrode de référence et est recommandée pour les applications où l'eau ne contient pas ou très peu de chlore. La version pour l'eau potable est dépourvue d'équipement anti-salissures (antifouling) et est principalement requise dans les applications avec certification eau potable.



## Table des matières

<b>1. Caractéristiques techniques générales</b>	<b>3</b>
<b>2. Matériaux</b>	<b>4</b>
2.1. Tableau des résistances chimiques – Bürkert resistApp .....	4
<b>3. Dimensions</b>	<b>4</b>
<b>4. Installation du produit</b>	<b>5</b>
4.1. Consignes d'installation.....	5
<b>5. Caractéristiques et configuration du produit</b>	<b>5</b>
5.1. Configuration du produit.....	5
<b>6. Informations de commande</b>	<b>6</b>
6.1. La boutique en ligne Bürkert – commande simple et livraison rapide.....	6
6.2. Filtre produit Bürkert.....	6
6.3. Tableau de commande .....	6
6.4. Tableau de commande des accessoires .....	6

## 1. Caractéristiques techniques générales

### Caractéristiques du produit

#### Matériau

Veillez vous assurer que les matériaux de l'appareil sont compatibles avec le fluide utilisé. Vous trouverez de plus amples informations au chapitre « [2.1. Tableau des résistances chimiques – Bürkert resistApp](#) » à la page 4.

Boîtier	PPE+PS
Levier	Zamack, peint
Joints	EPDM
Dimensions	Vous trouverez de plus amples informations au chapitre « <a href="#">3. Dimensions</a> » à la page 5.
Capteur de pH	ISFET (transistor à effet de champ sensible aux variations de concentration en ions, en anglais Ion Sensitive Field Effect Transistor)
Capteur de température	Pt1000 Classe B
Électrolyte (électrode de référence)	<ul style="list-style-type: none"> <li>Version standard : Ag/AgCl, 3 mol KCl avec biocide pour une utilisation sans chlore (&lt;0,2 ppm)</li> <li>Version eau potable : Ag/AgCl, 3 mol KCl sans biocide</li> </ul>
Compatibilité	Avec le système d'analyse en ligne Type 8905 (les contacts électrique et fluide sont réalisés par un système de backplane.) Vous trouverez de plus amples informations dans la fiche technique du système d'analyse en ligne, voir <a href="#">fiche technique Type 8905</a> ► pour de plus amples informations.
Plage de mesure	pH 4...pH 9 (autres plages de mesure sur demande)
Maintenance	12 mois nominal, dépend de la qualité de l'eau

### Caractéristiques de performance

#### Mesure de pH

Résolution de la plage de mesure	pH 0,02
Écart de mesure	± pH 0,1
Linéarité	± pH 0,05
Répétabilité	± pH 0,05
Temps de réponse ( $t_{90}$ )	< 10 s
Mesure de température	0...+50 °C

### Caractéristiques électriques

Tension d'alimentation	24 V DC à travers la backplane du système Type 8905 via bÜS
Puissance absorbée	0,8 VA

### Caractéristiques des fluides

Fluide	<ul style="list-style-type: none"> <li>Eaux sans particules : eau potable, eau industrielle</li> <li>Conductivité <math>\geq 100 \mu\text{S/cm}</math></li> <li>Pour Cl &lt; 0,2 ppm, utiliser une cartouche anti-salissures</li> </ul>
--------	---

### Échantillon d'eau

Température	+3...+40 °C
Pression	PN3
Débit	>6 l/h

### Raccordement au process/à la conduite & communication

Raccordement au process	Par vanne à pincement sur la backplane du Type 8905. Vous trouverez de plus amples informations dans la fiche technique du système d'analyse en ligne, voir <a href="#">fiche technique Type 8905</a> ► pour de plus amples informations.
Raccordement électrique	Contacts à ressort sur la backplane du Type 8905, qui est connectée à un système bÜS. Vous trouverez de plus amples informations dans la fiche technique du système d'analyse en ligne, voir <a href="#">fiche technique Type 8905</a> ► pour de plus amples informations.

### Communication

Communication interne	Via bÜS (bus Bürkert, protocole CANopen)
Communication externe par voyant d'état	Conformément à la norme NAMUR NE 107

### Homologations et certificats

#### Normes

Indice de protection selon IEC/EN 60529	<ul style="list-style-type: none"> <li>IP65, lorsqu'il est inséré dans la backplane</li> <li>IP20, comme produit autonome</li> </ul>
---	--

**Directives**

Directive CE Les normes appliquées justifiant la conformité aux directives UE peuvent être consultées dans l'attestation d'examen de type UE et/ou la déclaration de Conformité UE (si applicable)

**Environnement et installation****Température ambiante**

Fonctionnement 0...+40 °C  
 Stockage et transport Module capteur vide/purgé :  
 • -10...+60 °C sans l'électrode de référence  
 • +3...+40 °C avec l'électrode de référence

Humidité de l'air relative ≤90 %, sans condensation

Altitude absolue Max. 2000 m

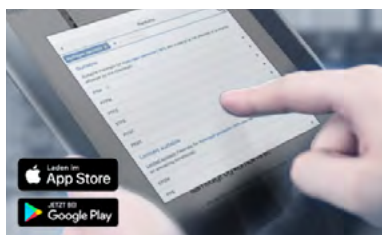
Condition de fonctionnement Fonctionnement continu

Mobilité de l'appareil Appareil fixé

Domaine d'utilisation En intérieur et en extérieur (protéger l'appareil contre les perturbations électromagnétiques, les rayons ultraviolets et, lorsqu'il est installé à l'extérieur, des effets des conditions climatiques)

Catégorie d'installation Catégorie I selon UL/EN 61010-1

Degré de pollution Degré 2 selon UL/EN 61010-1

**2. Matériaux****2.1. Tableau des résistances chimiques – Bürkert resistApp****Bürkert resistApp – Tableau des résistances chimiques**

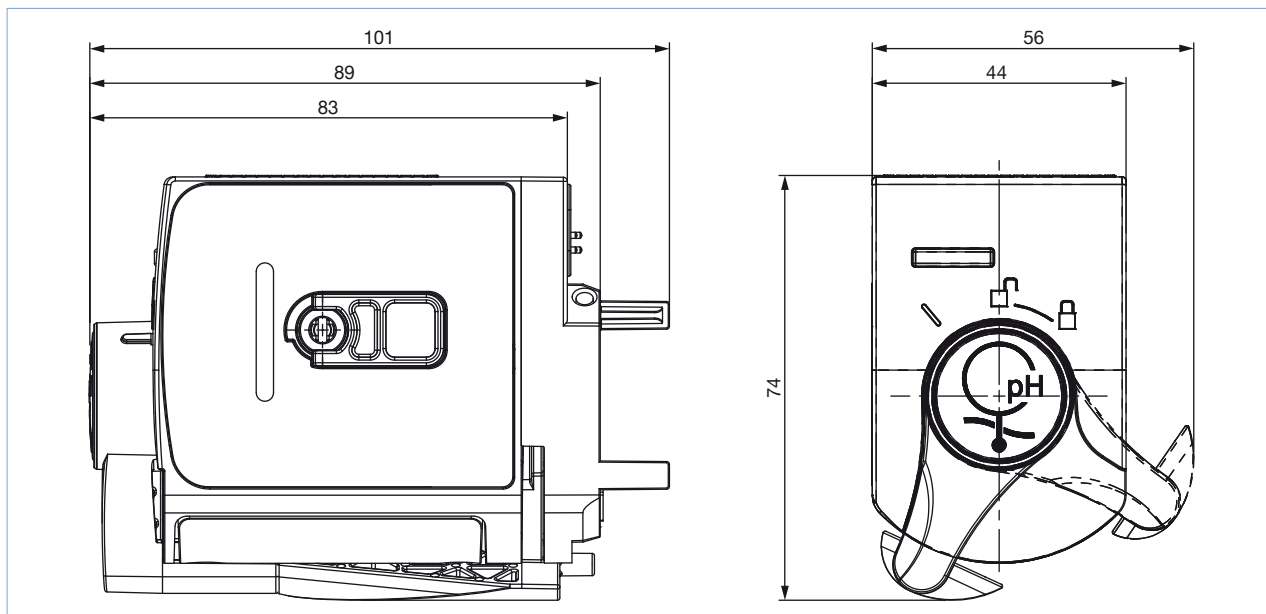
Souhaitez-vous garantir la fiabilité et la longévité des matériaux dans votre application ?  
 Vérifiez votre combinaison entre le fluide et le matériau sur notre site Web ou avec notre resistApp.

[Tester maintenant la résistance chimique](#)

### 3. Dimensions

**Remarque :**

Dimensions en mm



### 4. Installation du produit

#### 4.1. Consignes d'installation

**Remarque :**

- Le module capteur est conçu pour être installé dans un système d'analyse en ligne 8905. Il est simplement branché sur la backplane du Type 8905.
- Il est également possible de monter la backplane individuellement sur un profilé chapeau.

Voir **fiche technique Type 8905** ▶ Système d'analyse en ligne pour de plus amples informations.

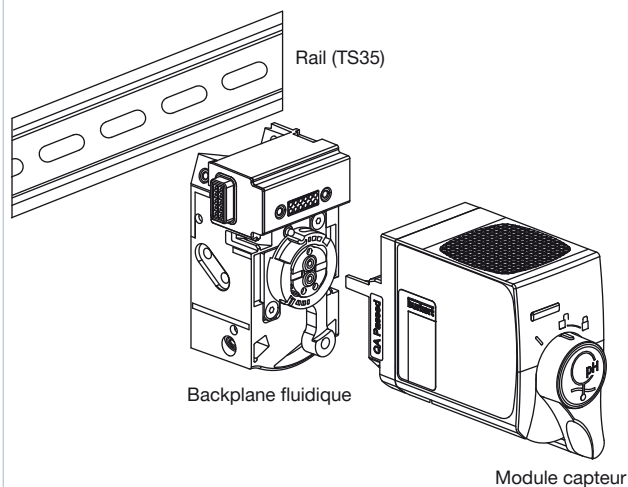
#### Exemples d'installation

##### Produit monté dans un boîtier dans un système d'analyse en ligne Type 8905.

- Module capteur de pH Type MS01
- Boîtier avec afficheur Type ME21 et contrôleur Type ME25

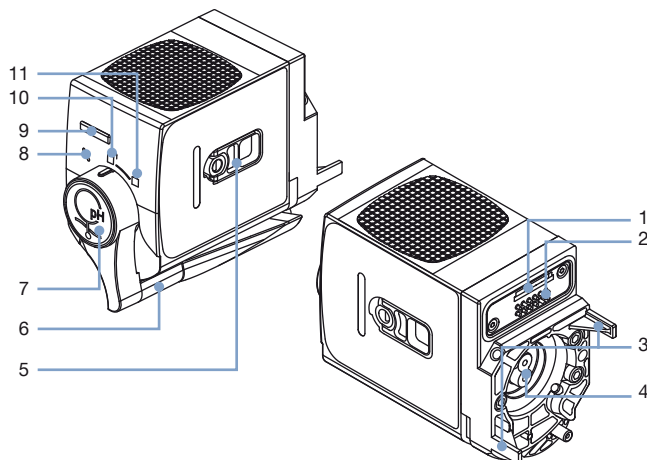


##### Produit sans un boîtier monté sur une backplane sur rail normalisés (TS35).



## 5. Caractéristiques et configuration du produit

### 5.1. Configuration du produit



#### Produit sans boîtier pour le Type 8905

N°	Élément
1	Logement de la micro-carte SIM (pour les données de configuration)
2	Interface électrique
3	Tige de guidage
4	Raccordements fluidiques
5	Levier pour : <ul style="list-style-type: none"> <li>• Verrouiller/Déverrouiller le produit</li> <li>• Effectuer des opérations d'entretien</li> </ul>
6	Boîtier de l'électrode de référence externe
7	Bouton-poussoir de déverrouillage
8	Position maintenance
9	Voyant du module capteur
10	Position déverrouillée
11	Position verrouillée

## 6. Informations de commande

### 6.1. La boutique en ligne Bürkert – commande simple et livraison rapide



#### La boutique en ligne Bürkert – commande simple et livraison rapide

Vous souhaitez trouver et commander rapidement le produit ou la pièce de rechange Bürkert de votre choix ? Notre boutique en ligne est disponible 24 heures sur 24. Inscrivez-vous dès aujourd'hui et profitez de tous les avantages.

[Achetez maintenant en ligne](#)

### 6.2. Filtre produit Bürkert



#### Filtre produit Bürkert - Trouvez rapidement le bon produit

Vous souhaitez sélectionner les produits en fonction de vos besoins techniques ? Utilisez le filtre produit Bürkert et trouvez rapidement et facilement les articles adaptés à votre application.



[Filtrez maintenant les produits](#)

### 6.3. Tableau de commande



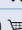



**Remarque :**

Le module de capteur de pH doit être utilisé dans un système.

Merci de vous référer aux informations de commande du système d'analyse en ligne Type 8905, voir **fiche technique Type 8905** ► ou de contacter votre agence Bürkert.

Description	Référence article
<b>Module capteur de pH</b>	
Version pour l'eau potable (sans équipement anti-salissures), agrément ACS	567624 
Version standard (avec équipement anti-salissures)	570691 

### 6.4. Tableau de commande des accessoires

Description	Référence article
Solution tampon, 50 ml	
pH 5 (+20 °C)	806698 
pH 7 (+20 °C)	806699 
pH 9 (+20 °C)	806700 
Électrode de référence	
Version pour l'eau potable (sans équipement anti-salissures)	563705 
Version standard (avec équipement anti-salissures)	570699 
Lot de pièces de rechange	
Cellule de mesure	568038 

# Bürkert – Partout près de chez vous

Toutes les adresses  
actuelles sont disponibles sur  
[www.burkert.com](http://www.burkert.com).

DTS 1000239446 FR Version: P Status: RL (released | freigegeben | validé) printed: 06.01.2025

Belgique  
Danemark  
Allemagne  
Finlande  
France  
Grande-Bretagne  
Italie  
Pays-Bas  
Norvège

Autriche  
Pologne  
Suède  
Suisse  
Espagne  
Rép. tchèque  
Turquie

Russie

Canada  
États-Unis

Brésil  
Uruguay

Afrique du Sud

Émirats  
arabes  
unis

Australie  
Nouvelle-Zélande

Chine  
Hong Kong  
Inde  
Japon  
Corée  
Malaisie  
Philippines  
Singapour  
Taïwan