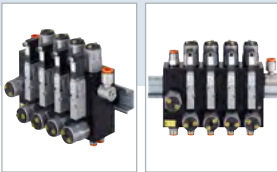




Redundanzblock für sicherheitsgerichtete Abschaltung

- Redundanzfunktionen herstellbar
- Druckschalter integriert
- Normschienenmontage



Im Datenblatt beschriebene Produktvarianten können von der Produktdarstellung und -beschreibung abweichen.

Typ-Beschreibung

Der Typ MKRS erweitert die vielseitige Einsatzfähigkeit der Ventilinsel Typ 8640 und des Automatisierungssystems Typ 8644. So können in Kombination mit den Pneumatikventiltypen 6524, 6525 für sicherheitsgerichtetes Abschalten redundante Abschaltfunktionen hergestellt werden. Dadurch kann gemäß der Maschinenrichtlinie EN ISO 13849 eine sicherheitsgerichtete Abschaltung bis zum Performance Level D erreicht werden.

Inhaltsverzeichnis

1. Allgemeine technische Daten	3
1.1. Ventilblock.....	3
1.2. Ventile.....	3
1.3. Membrandruckschalter	3
2. Zulassungen und Konformitäten	4
2.1. Allgemeine Hinweise.....	4
2.2. Konformität	4
2.3. Normen	4
3. Werkstoffe	4
3.1. Bürkert resistApp	4
4. Abmessungen	5
5. Produktbetrieb	6
5.1. Pneumatischer Schaltplan	6
6. Bestellinformationen	6
6.1. Bürkert eShop.....	6
6.2. Bürkert Produktfilter	6
6.3. Bestelltabelle Standardausführung	6

DTS 1000285120 DE Version: E Status: RL (released | freigegeben | valide) printed: 03.07.2024

1. Allgemeine technische Daten

1.1. Ventilblock

Produkteigenschaften	
Abmessungen	Weitere Informationen entnehmen Sie dem Kapitel „4. Abmessungen“ auf Seite 5.
Werkstoff	
Gehäuse	Aluminium eloxiert
Elektrische Daten	
Schutzklasse	III gemäß VDE 0580
Prozess-/Leistungsanschluss & Kommunikation	
Versorgungsanschluss	D8
Arbeitsanschluss	D6
Umgebung und Installation	
Schutzart	IP20
Einbaulage	Beliebig, vorzugsweise horizontal auf Normschiene

1.2. Ventile

Produkteigenschaften	
Abmessungen	Weitere Informationen entnehmen Sie dem Kapitel „4. Abmessungen“ auf Seite 5.
Werkstoff	
Gehäuse	PA
Wirkungsweise	3/2-Wege-Ventil (in Ruhestellung geschlossen)
Leistungsdaten	
Leistungsaufnahme	0,8 W
Steuerdruck	2,5...10 bar
Handbetätigung	Nein
Schaltzeiten ^{1.)}	Öffnen: 15 ms, Schließen: 20 ms
Elektrische Daten	
Betriebsspannung	24 V
Mediendaten	
Medien	Geölte oder ölfreie trockene Druckluft, neutrale Gase (5 µm-Filter empfohlen)
Mediumtemperatur	-10...+50 °C
Prozess-/Leistungsanschluss & Kommunikation	
Elektrischer Anschluss	Rundstecker M8
Umgebung und Installation	
Umgebungstemperatur	-10...+55 °C

1.) Messung gemäß ISO 12238

1.3. Membrandruckschalter

Produkteigenschaften	
Abmessungen	Weitere Informationen entnehmen Sie dem Kapitel „4. Abmessungen“ auf Seite 5.
Werkstoff	
Gehäuse	Stahl verzinkt, CrVI-frei
Dichtung	NBR
Funktion	Öffner (in Ruhestellung geschlossen)
Einstellbereich (Toleranz bei Raumtemperatur)	1...10 bar (+0,5 bar)
Leistungsdaten	
Schalzhäufigkeit	<200/min ⁻¹
Elektrische Daten	
Betriebsspannung	Max. 42 V
Prozess-/Leistungsanschluss & Kommunikation	
Elektrischer Anschluss	Schraubanschluss M3

DTS 1000285120 DE Version: E Status: RL (released | freigegeben | validé) printed: 03.07.2024

2. Zulassungen und Konformitäten

2.1. Allgemeine Hinweise

- Die im Folgenden genannten Zulassungen bzw. Konformitäten müssen bei Anfragen zwingend genannt werden. Nur so kann sichergestellt werden, dass das Produkt alle vorgeschriebenen Eigenschaften erfüllt.
- Nicht alle bestellbaren Geräteausführungen können mit den genannten Zulassungen bzw. Konformitäten geliefert werden.

2.2. Konformität

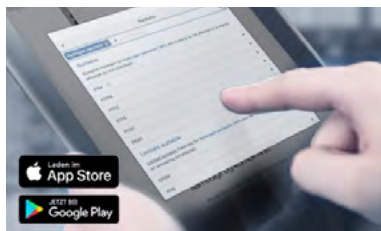
Das Produkt ist konform zu den EU-Richtlinien entsprechend der EU-Konformitätserklärung.

2.3. Normen

Die angewandten Normen, mit denen die Konformität mit den EU-Richtlinien nachgewiesen wird, sind in der EU-Baumusterprüfbescheinigung und/oder der EU-Konformitätserklärung nachzulesen.

3. Werkstoffe

3.1. Bürkert resistApp



Bürkert resistApp – Beständigkeitstabelle

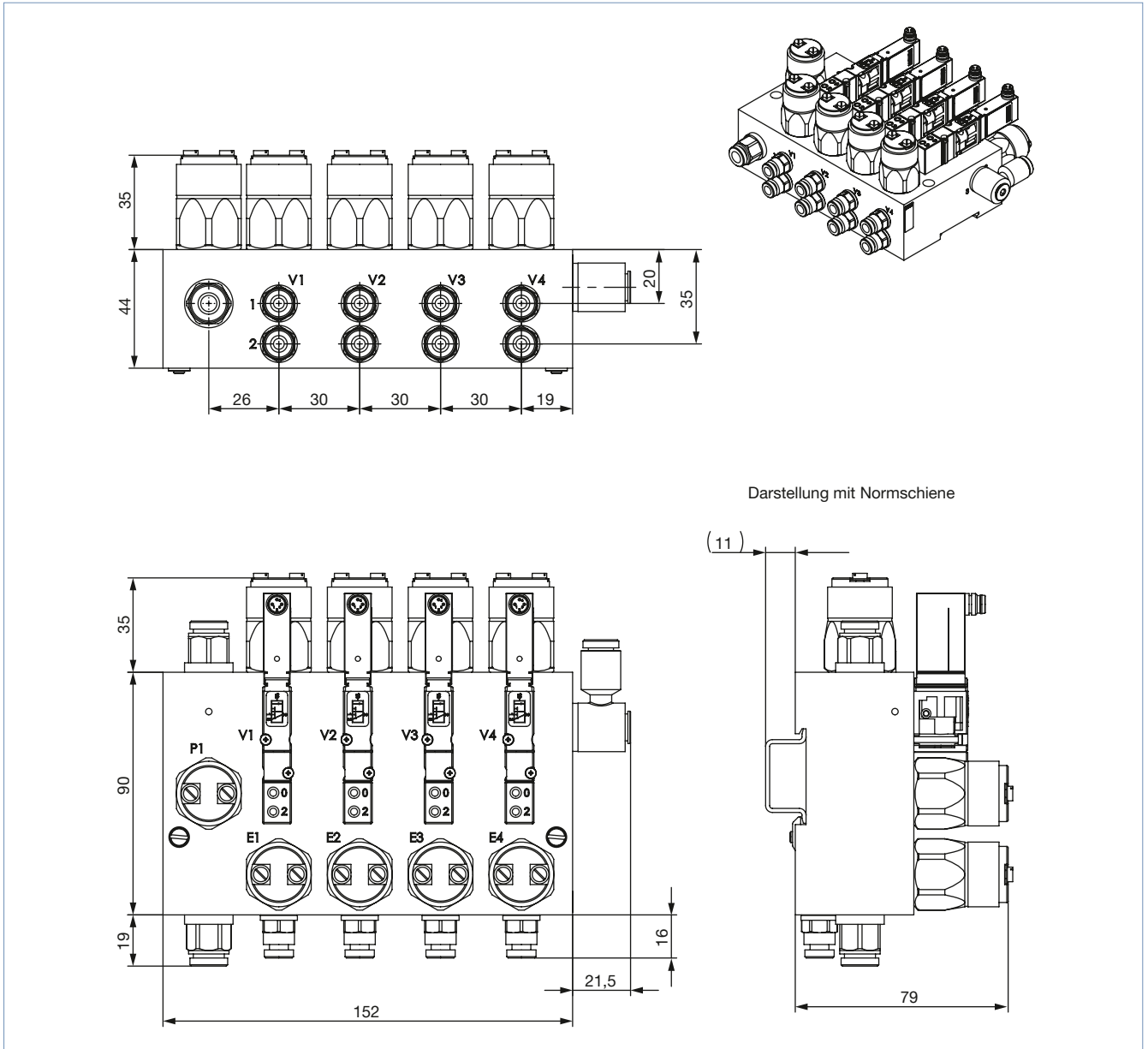
Sie möchten die Zuverlässigkeit und Langlebigkeit der Werkstoffe in Ihrem individuellen Anwendungsfall sicherstellen? Verifizieren Sie Ihre Kombination aus Medien und Werkstoffen auf unserer Website oder in unserer resistApp.

[Jetzt chemische Beständigkeit prüfen](#)

4. Abmessungen

Hinweis:

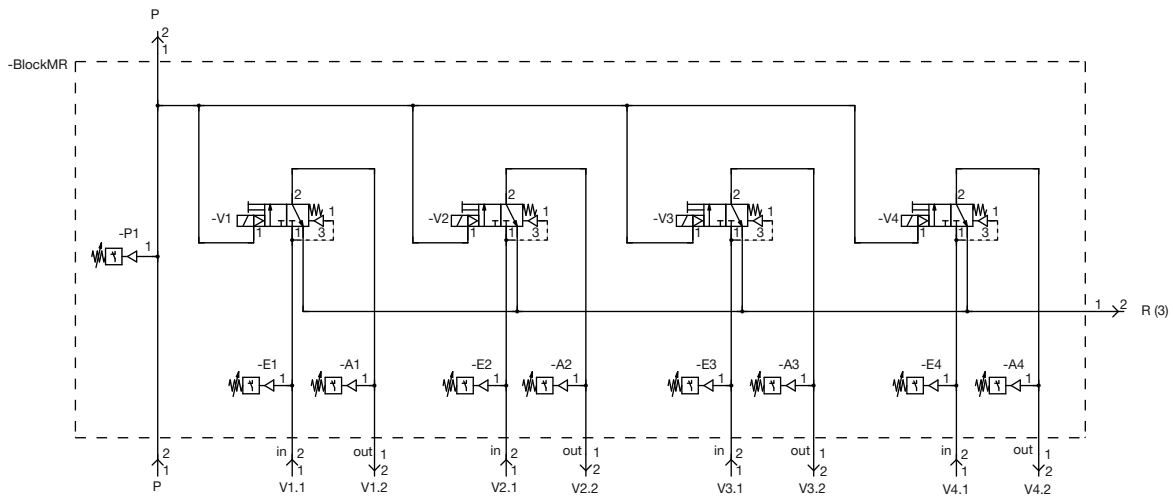
Angaben in mm



DTS 1000285120 DE Version: E Status: RL (released | freigegeben | valide) printed: 03.07.2024

5. Produktbetrieb

5.1. Pneumatischer Schaltplan



6. Bestellinformationen

6.1. Bürkert eShop



Bürkert eShop – Bequem bestellt und schnell geliefert

Sie möchten Ihr gewünschtes Bürkert Produkt oder Ersatzteil schnell finden und direkt bestellen? Unser Onlineshop ist rund um die Uhr für Sie erreichbar. Melden Sie sich gleich an und nutzen Sie die Vorteile.

[Jetzt online einkaufen](#)

6.2. Bürkert Produktfilter



Bürkert Produktfilter – Schnell zum passenden Produkt

Sie möchten anhand Ihrer technischen Anforderungen einfach und bequem selektieren? Nutzen Sie den Bürkert Produktfilter und finden Sie unseren passenden Artikel für Ihre Anwendung.

[Jetzt Produkte filtern](#)

6.3. Bestelltabelle Standardausführung

Beschreibung	Anzahl Ventilplätze	Anzahl Redun- danzventile	Drucküberwa- chung im P-Kanal	Drucküberwachung je Ventil		Externe Vorsteuerluft	Artikel-Nr.
				vor Ventil	nach Ventil		
Vollbestückt	4	4	ja	ja	ja	ja	287280 ☒
Teilbestückt	4	2	ja	ja	ja	ja	287281 ☒