



I/O-Modul, IP20

- Konfigurierbare Ein- und Ausgabemodule für analoge und digitale Signale
- Integrierte Diagnosemöglichkeiten wie Drahtbruch-, Kurzschlusserkennung
- Montage und Demontage ohne Werkzeuge
- Farbkodierte Steckverbinder zur Vermeidung von Verdrahtungsfehlern
- Verfügbare Module: 8-fach DI, 8-fach DO, 4-fach AI, 4-fach AO, 8-fach DO – Liquid Dosing Open Loop

Im Datenblatt beschriebene Produktvarianten können von der Produktdarstellung und -beschreibung abweichen.

Kombinierbar mit

	Typ ME43 Feldbus-Gateway	▶
	Typ 8741 Massendurchflussregler (MFC)/ Massendurchflussmesser (MFM) für Gase	▶
	Typ 8652 AirLINE – Die Ventilinsel – optimiert für die Prozessautomatisierung	▶
	Typ 8316 Druckmessgerät	▶
	Typ 6027 Direktwirkendes 2/2-Wege Hubkerventil	▶

Typ-Beschreibung

Bürkert I/O-Module Typ ME44 zur Erweiterung des Feldbus-Gateways Typ ME43 dienen sowohl der Erfassung von Sensorsignalen als auch der Vorgabe von Sollwerten oder Schaltungen.

Die Analogmodule lesen analoge Sensorsignale ein (z. B. von Drucktransmittern) bzw. geben analoge Sollwerte (z. B. für einen Durchflussregler) vor. Die Weiterverarbeitung von Eingangssignalen, z. B. über einen Feldbus in eine übergeordnete Feldebene, bzw. die zielgerichtete Ausgabe von Sollwertsignalen, wird über das Feldbus-Gateway Typ ME43 konfiguriert.

Die Digitalmodule können für die Rückmeldung von Schaltern oder die Ausgabe von Schaltsignalen genutzt werden. Auch hier gibt eine Konfiguration in Typ ME43 vor, in welcher Weise diese Ein- und Ausgänge verarbeitet bzw. gesteuert werden.

Die I/O-Module des Typs ME44 werden auf eine sogenannte Backplane gesteckt, welche wiederum mit dem Gateway Typ ME43 verbunden wird. Es können bis zu 9 Module Typ ME44 an ein Gateway Typ ME43 über 3 Backplanes angeschlossen werden. Elektronische Module des Typs ME43 als auch des Typs ME44 sind Teil des EDIP-Konzeptes von Bürkert (Efficient Device Integration Platform). Sie erleichtern die Einbindung von Geräten der Feldebene (z. B. Ventile oder Sensoren) in die übergeordnete Steuerungsebene. Alle I/Os der Module erfüllen die IEC 61131-2.

DTS 1000353025 DE Version: Q Status: RL (released | freigegeben | valide) printed: 24.02.2025

Inhaltsverzeichnis

1. Allgemeine technische Daten	3
1.1. I/O-Modul	3
1.2. 4AI-Modul: Analogeingang (AI)	3
1.3. 4AO-Modul: Analogausgang (AO)	4
1.4. 8DI-Modul: Digitaleingang (DI)	4
1.5. 8DO-Modul: Digitalausgang (P-schaltend)	5
1.6. 8DO-Modul: Digitalausgang Liquid Dosing Open Loop	5
2. Zulassungen und Konformitäten	6
2.1. Allgemeine Hinweise	6
2.2. Konformität	6
2.3. Normen	6
2.4. Nordamerika (USA/Kanada)	6
3. Abmessungen	7
3.1. 3 I/O-Module auf 3-fach Backplane an Gateway Typ ME43	7
3.2. I/O-Modul	7
3.3. 3-fach Backplane	8
4. Geräte-/Prozessanschlüsse	9
4.1. Elektrische Belegung und Schaltplan 4AI-Modul	9
4.2. Elektrische Belegung und Schaltplan 4AO-Modul	9
4.3. Elektrische Belegung und Schaltplan 8DI-Modul	10
4.4. Elektrische Belegung und Schaltplan 8DO-Modul/8DO-Modul Liquid Dosing Open Loop	10
5. Produktmerkmale und -aufbau	11
5.1. Produktmerkmale	11
6. Bestellinformationen	11
6.1. Bürkert eShop	11
6.2. Bürkert Produktfilter	11
6.3. Bestelltabelle	12
6.4. Bestelltabelle Zubehör	12

DTS 1000353025 DE Version: Q Status: RL (released | freigegeben | valide) printed: 24.02.2025

1. Allgemeine technische Daten

1.1. I/O-Modul

Produkteigenschaften	
Abmessungen	Weitere Informationen entnehmen Sie dem Kapitel „3. Abmessungen“ auf Seite 7.
Gewicht	0,3 kg
Werkstoff	
Gehäuse	PC (Polycarbonat)
Statusanzeige	RGB-LED gemäß NAMUR NE107, eine Status-LED pro Kanal
Zulassungen und Konformitäten	
Weitere Informationen entnehmen Sie dem Kapitel „2. Zulassungen und Konformitäten“ auf Seite 6.	
Umgebung und Installation	
Umgebungstemperatur	-20 °C...+60 °C
Lagertemperatur	-30 °C...+80 °C
Schutzart	IP20 gemäß EN 60529 / IEC 60529
Höhe über Meeresspiegel	Maximal 2000 m

1.2. 4AI-Modul: Analogeingang (AI)

Produkteigenschaften	
Konfigurierbarer Eingang (AI als DI)	AI auch als digitaler Eingang (DI) nutzbar (Konfiguration über Software Bürkert Communicator Typ 8920 ▶)
Diagnose	Erkennung von Fehlerzuständen (bei 3,5 mA und 22 mA gemäß NAMUR NE43) Erkennung einer Unterbrechung bei Stromeingang (open loop)
Sicherheit	Verpolschutz, Schutz vor Überspannung (bis mind. ± 30 V)
Elektrische Daten	
Elektrische Ausführung	Stromeingang oder Spannungseingang
Betriebsspannung	24 V DC ± 10 % (über Backplane BPX3)
Zulässiger Leiteranschlussquerschnitt	0,20...1,5 mm ² / AWG 16...24
Betriebsart	0...20 mA 4...20 mA 0...10 V 0...5 V 0...2 V
Genauigkeit	± 0,1 % Endwertbereich Temperaturkoeffizient: Stromeingang: ± 35 ppm FSR/K Spannungseingang: ± 40 ppm FSR/K
Eingangsimpedanz	Strommessung bei 25 °C ≤ 110 Ω Spannungsmessung bei 25 °C ≥ 115 kΩ
Maximale Sensorversorgung	50 mA pro Kanal
Maximale AUX Power-Stromaufnahme	4 × 50 mA (zur Sensorversorgung)
Maximale Modul-Stromaufnahme	25 mA
Galvanische Trennung	Zum Systembus auf Backplane, keine Trennung unter den Eingängen, alle Kanäle haben ein gemeinsames Bezugspotenzial.

1.3. 4AO-Modul: Analogausgang (AO)

Produkteigenschaften	
Diagnose	Kurzschlusserkennung bei Spannungsausgang (maximal 16 mA) Erkennung einer Unterbrechung bei Stromausgang (open loop)
Sicherheit	Schutz vor Überspannung (bis mind. ± 30 V)
Elektrische Daten	
Elektrische Ausführung	Stromausgang oder Spannungsausgang
Betriebsspannung	24 V DC ± 10 % (über Backplane BPX3)
Leiteranschlussquerschnitt	0,20...1,5 mm ² / AWG 16...24
Betriebsart	0...20 mA 4...20 mA 0...10 V 0...5 V 0...2 V
Schleifenimpedanz	< 900 Ω bei Stromausgang
Genauigkeit	$\pm 0,1$ % Endwertbereich Temperaturkoeffizient: 14 ppm FSR/K Zero-Scale Error: + 0,22 % FSR
Maximale Modul-Stromaufnahme	30 mA
Maximale Strom pro Ausgangskanal	50 mA bei 900 Ω Bürde und Stromausgang (bei kleinerer Bürde sinkt auch der Strom)
Galvanische Trennung	Zum Systembus auf Backplane, keine Trennung unter den Ausgängen, alle Kanäle haben ein gemeinsames Bezugspotenzial.

1.4. 8DI-Modul: Digitaleingang (DI)

Produkteigenschaften	
Diagnose	Drahtbruchererkennung bei 2-Leiter Sensoren, Kurzschlusserkennung bei 3-Leiter Sensoren
Sicherheit	Schutz vor Überspannung (bis mind. ± 30 V)
Elektrische Daten	
Elektrische Ausführung	2-Leiter-Sensor, 3-Leiter-Sensor, mechanische Endschalter (alle Eingänge können als Frequenzeingänge konfiguriert werden)
Betriebsspannung	24 V DC ± 10 % (über Backplane BPX3)
Leiteranschlussquerschnitt	0,20...1,5 mm ² / AWG 16...24
Schaltsschwelle	$V_{OFF} = 0...5$ V $V_{ON} = 10...30$ V
Eingangsstrom für V_{ON} , typischerweise 24 V DC	Maximal 5,7 mA pro Kanal
Eingangstyp	Typ1 und Typ3 gemäß IEC 61131 - 2
Anzahl Frequenzeingänge	8
Frequenzeingang	Maximal bis 2,5 kHz
Eingangsimpedanz	> 4 k Ω
Abtastzeit/Abtastfrequenz	1 ms...4 s / 0,25 Hz...1 kHz
Maximal Sensorversorgung	8 \times 30 mA
Maximale Modul-Stromaufnahme	30 mA
Galvanische Trennung	Nein, alle Kanäle haben ein gemeinsames Bezugspotenzial.

1.5. 8DO-Modul: Digitalausgang (P-schaltend)

Produkteigenschaften	
Diagnose	Kurzschlusserkennung
Sicherheit	Verpolschutz, Schutz vor Überspannung (bis mind. ± 30 V)
Elektrische Daten	
Elektrische Ausführung	Spannungsausgang
Betriebsspannung	24 V DC ± 10 % (über Backplane BPX3)
Leiteranschlussquerschnitt	0,20...1,5 mm ² / AWG 16...24
Betriebsart	ON/OFF Schaltausgang bei vorher in ME43 konfiguriertem Schwellenwert PWM (Pulsweitenmodulation) PFM (Pulsfrequenzmodulation)
Taktfrequenz	20 kHz einstellbar
Maximale AUX Power-Stromaufnahme	8× 750 mA
Maximale Modul-Stromaufnahme	30 mA
Galvanische Trennung	Zum Systembus auf Backplane, keine Trennung unter den Ausgängen, alle Kanäle haben ein gemeinsames Bezugspotenzial.

1.6. 8DO-Modul: Digitalausgang Liquid Dosing Open Loop

Produkteigenschaften	
Diagnose	Kurzschlusserkennung
Sicherheit	Verpolschutz, Schutz vor Überspannung (bis mind. ± 30 V)
Elektrische Daten	
Elektrische Ausführung	Spannungsausgang
Betriebsspannung	24 V DC ± 10 % (über Backplane BPX3)
Leiteranschlussquerschnitt	0,20...1,5 mm ² / AWG 16...24
Betriebsart	ON/OFF Schaltausgang bei vorher in ME43 konfiguriertem Schwellenwert PWM (Pulsweitenmodulation) PFM (Pulsfrequenzmodulation) Impuls (Schalten für eine festgelegte hochauflösende Impulszeit) Dosierung (Schalten auf Basis eingelernter Dosiermenge)
Taktfrequenz	20 kHz einstellbar
Maximale AUX Power-Stromaufnahme	8× 750 mA
Maximale Modul-Stromaufnahme	30 mA
Galvanische Trennung	Zum Systembus auf Backplane, keine Trennung unter den Ausgängen, alle Kanäle haben ein gemeinsames Bezugspotenzial.

DTS 1000353025 DE Version: Q Status: RL (released | freigegeben | validé) printed: 24.02.2025

2. Zulassungen und Konformitäten

2.1. Allgemeine Hinweise

- Die im Folgenden genannten Zulassungen bzw. Konformitäten müssen bei Anfragen zwingend genannt werden. Nur so kann sichergestellt werden, dass das Produkt alle vorgeschriebenen Eigenschaften erfüllt.
- Nicht alle bestellbaren Geräteausführungen können mit den genannten Zulassungen bzw. Konformitäten geliefert werden.


2.2. Konformität

Das Produkt ist konform zu den EU-Richtlinien entsprechend der EU-Konformitätserklärung.

2.3. Normen

Die angewandten Normen, mit denen die Konformität mit den EU-Richtlinien nachgewiesen wird, sind in der EU-Baumusterprüfbescheinigung und/oder der EU-Konformitätserklärung nachzulesen.

2.4. Nordamerika (USA/Kanada)

Zulassung	Beschreibung
	<p>Optional: UL Listed für die USA und Kanada Die Produkte sind UL Listed für die USA und Kanada gemäß:</p> <ul style="list-style-type: none"> • UL 61010-1 (ELECTRICAL EQUIPMENT FOR MEASUREMENT, CONTROL, AND LABORATORY USE – Part 1: General Requirements) • CAN/CSA-C22.2 No. 61010-1

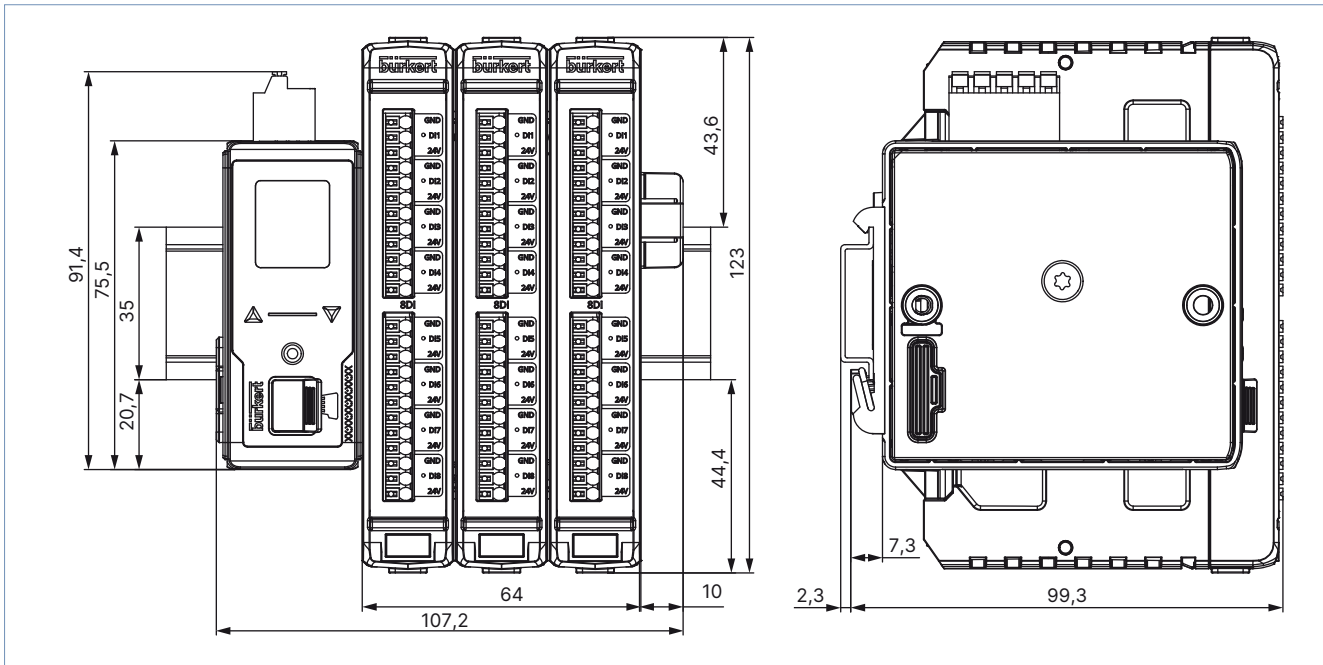
DTS 1000353025 DE Version: Q Status: RL (released | freigegeben | valide) printed: 24.02.2025

3. Abmessungen

3.1. 3 I/O-Module auf 3-fach Backplane an Gateway Typ ME43

Hinweis:

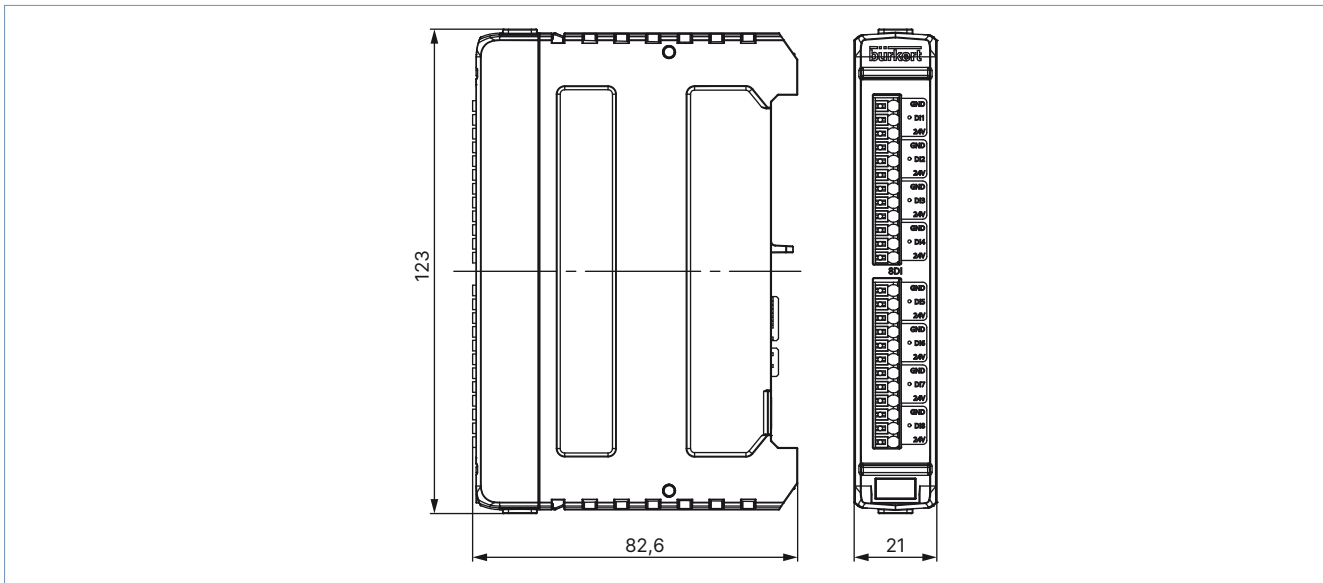
Abmessungen in mm



3.2. I/O-Modul

Hinweis:

Abmessungen in mm

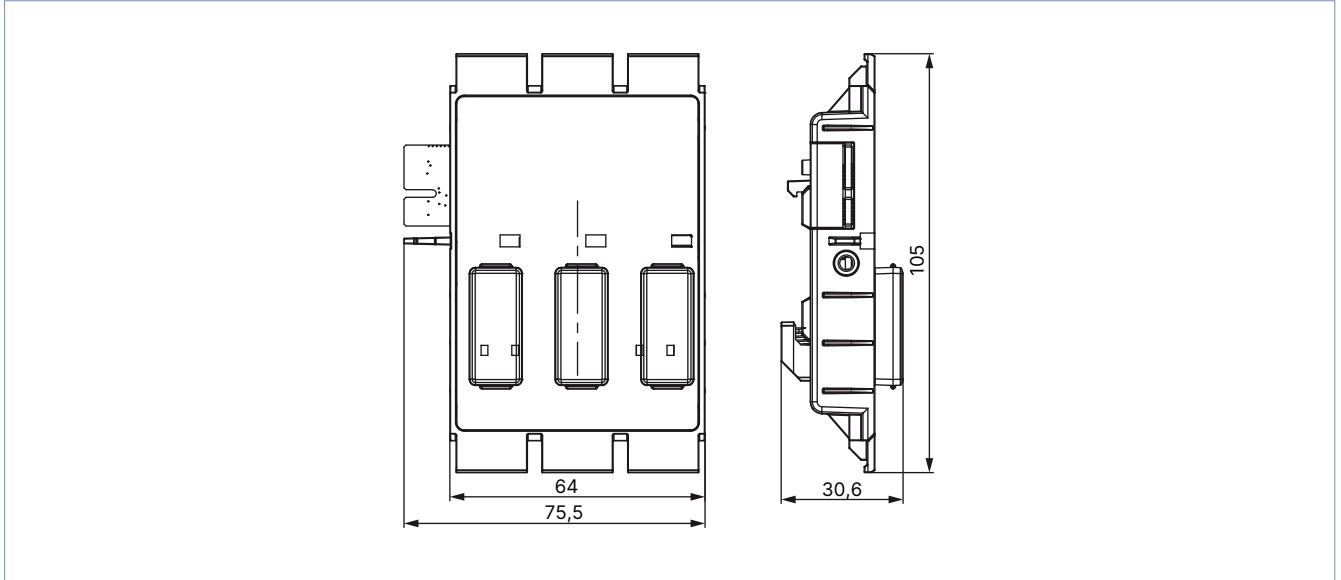


DTS 1000353025 DE Version: Q Status: RL (released | freigegeben | valide) printed: 24.02.2025

3.3. 3-fach Backplane

Hinweis:

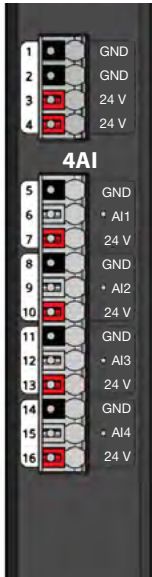
Abmessungen in mm



4. Geräte-/Prozessanschlüsse

4.1. Elektrische Belegung und Schaltplan 4AI-Modul

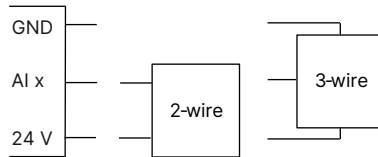
Der AUX Power-Anschluss dient der Spannungsversorgung der AI-Kanäle. Ein zweiter AUX-Power-Anschluss kann für die Versorgung eines weiteren Moduls verwendet werden.



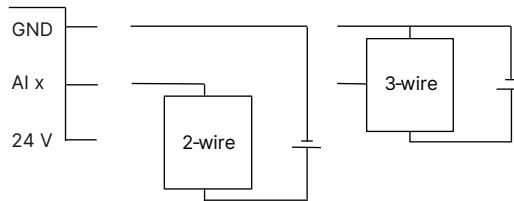
Steckerbelegung AUX Power	Äußere Beschaltung
1 GND	Masse
2 GND	Masse
3 24 V	AUX-Power Versorgungsspannung 24 V $\pm 10\%$
4 24 V	AUX-Power Versorgungsspannung 24 V $\pm 10\%$
Steckerbelegung analoge Eingänge	Äußere Beschaltung
5 GND	Masse
6 * AI1	Analoger Eingang +
7 24 V	Versorgungsspannung Output 24 V

Schaltplan:

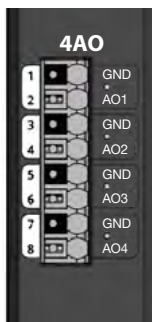
Intern versorgt (Sensor wird über dieses Modul versorgt)



Extern versorgt (Sensor wird nicht über Modul versorgt, sondern von anderer Quelle)

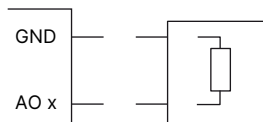


4.2. Elektrische Belegung und Schaltplan 4AO-Modul



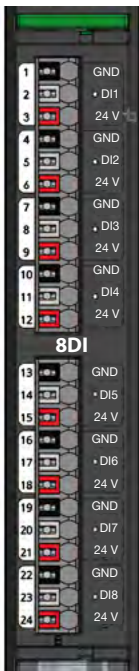
Steckerbelegung analoge Eingänge	Äußere Beschaltung
1 GND	Masse
2 AO1	Analoger Ausgang +
3 GND	Masse
4 AO2	Analoger Ausgang +
5 GND	Masse
6 AO3	Analoger Ausgang +
7 GND	Masse
8 AO4	Analoger Ausgang +

Schaltplan:



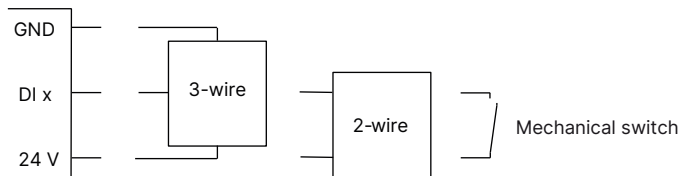
DTS 1000353025 DE Version: Q Status: RL (released | freigegeben | valide) printed: 24.02.2025

4.3. Elektrische Belegung und Schaltplan 8DI-Modul



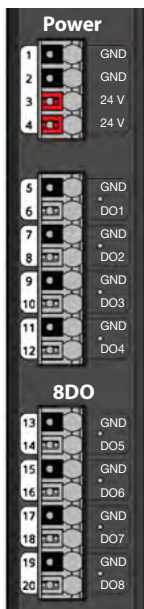
Steckerbelegung analoge Eingänge	Äußere Beschaltung
GND	Masse
DI1...DI8	Digitaler Eingang
24 V	Versorgungsspannung Output 24 V

Schaltplan:



4.4. Elektrische Belegung und Schaltplan 8DO-Modul/8DO-Modul Liquid Dosing Open Loop

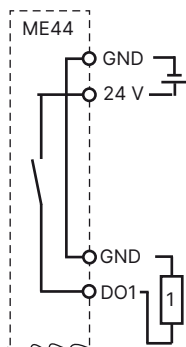
Der AUX Power-Anschluss dient der Spannungsversorgung der DO-Kanäle. Ein zweiter AUX-Power-Anschluss kann für die Versorgung eines weiteren Moduls verwendet werden.



Steckerbelegung AUX Power	Äußere Beschaltung
GND	Masse
GND	Masse
24 V	AUX-Power Versorgungsspannung 24 V $\pm 10\%$
24 V	AUX-Power Versorgungsspannung 24 V $\pm 10\%$

Steckerbelegung digitale Ausgänge	Äußere Beschaltung
GND	Masse
DO1...DO8	Digitaler Ausgang +

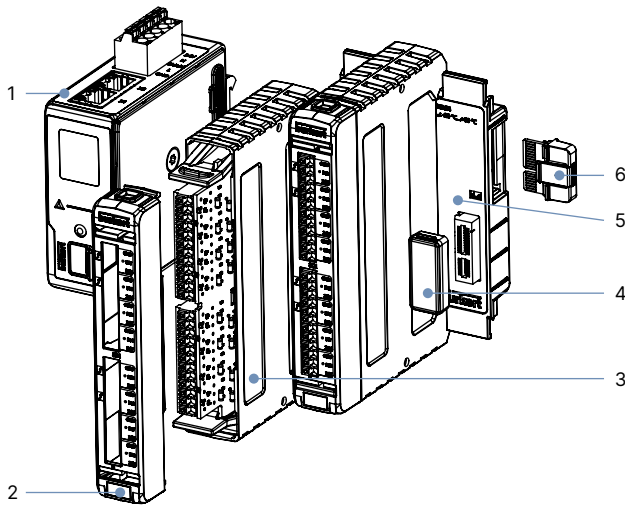
Schaltplan:



DTS 1000353025 DE Version: Q Status: RL (released | freigegeben | valide) printed: 24.02.2025

5. Produktmerkmale und -aufbau

5.1. Produktmerkmale



Nr.	Bezeichnung
1	Feldbus-Gateway ME43
2	Anschlussblende ME44
3	I/O-Modul ME44
4	Abdeckung Modulsteckplatz der Backplane
5	Backplane (3-fach) BPX3
6	Abschlusswiderstand

6. Bestellinformationen

6.1. Bürkert eShop

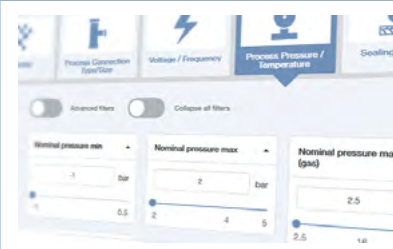


Bürkert eShop – Bequem bestellt und schnell geliefert

Sie möchten Ihr gewünschtes Bürkert Produkt oder Ersatzteil schnell finden und direkt bestellen? Unser Onlineshop ist rund um die Uhr für Sie erreichbar. Melden Sie sich gleich an und nutzen Sie die Vorteile.

[Jetzt online einkaufen](#)

6.2. Bürkert Produktfilter



Bürkert Produktfilter – Schnell zum passenden Produkt

Sie möchten anhand Ihrer technischen Anforderungen einfach und bequem selektieren? Nutzen Sie den Bürkert Produktfilter und finden Sie unseren passenden Artikel für Ihre Anwendung.

[Jetzt Produkte filtern](#)

6.3. Bestelltabelle

Beschreibung	Artikel-Nr. ^{1.)}
8 x digitale Ausgänge: 8DO-Modul – Liquid Dosing Open Loop (LDO) (ME44)	20047149
8 x digitale Eingänge: 8DI-Modul (ME44)	354316
8 x digitale Ausgänge: 8DO-Modul (ME44)	354317
4 x analoge Eingänge: 4AI-Modul (ME44)	354321
4 x analoge Ausgänge: 4AO-Modul (ME44)	354325
Backplane System Connect Typ BPX3	307510

1.) Jede Artikel-Nr. inklusive UL-Zulassung und CE-Konformität

6.4. Bestelltabelle Zubehör

Beschreibung	Artikel-Nr.
Abschlusswiderstand (direkt ansteckbar)	303833
Netzteil Phoenix Class2 (Typ 1573), 85...240 V AC/24 V DC, 1,25 A, NEC Class 2 (UL 1310)	772438
Netzteil für Normschiene (Typ 1573), 100...240 V AC/24 V DC, 1 A, NEC Class 2 (UL 1310)	772361
Netzteil für Normschiene (Typ 1573), 100...240 V AC/24 V DC, 2 A, NEC Class 2 (UL 1310)	772362
Netzteil für Normschiene (Typ 1573), 100...240 V AC/24 V DC, 4 A	772363
Micro-SD-Karte	774087
büS-Stick Set 1 (inkl. Kabel (M12), Stick mit integriertem Abschlusswiderstand, Spannungsversorgung und Software) ^{1.)}	772426
büS-Stick Set 2 (inkl. Kabel (M12)), Stick mit integriertem Abschlusswiderstand ^{1.)}	772551
Software Bürkert Communicator	Typ 8920

1.) Aus Platzgründen eignen sich die M12-Einzelsteckverbinder möglicherweise nicht für deren gleichzeitige Verwendung auf derselben Seite eines Y-Verteilers. Verwenden Sie in diesem Fall ein im Handel erhältliches umspritztes Kabel.

DTS 1000353025 DE Version: Q Status: RL (released) | freigegeben | valide | printed: 24.02.2025