



Feldbus-Gateway

- Gateway für Industrial EtherNet- und Feldbus-Standards
- Einfache Konfiguration über das Tool Bürkert Communicator
- Erleichterte Integration in die Prozess-Leitebene durch systemspezifische Geräte-Beschreibungsdateien
- „Batch Controller“ zum präzisen Dosieren von Flüssigkeiten
- Höhere Anlagenverfügbarkeit mit PROFINET S2 (Systemredundanz)

Im Datenblatt beschriebene Produktvarianten können von der Produktdarstellung und -beschreibung abweichen.

Kombinierbar mit

	Typ 8742 Massendurchflussregler (MFC)/ Massendurchflussmesser (MFM) für Gase	▶
	Typ 8746 Massendurchflussregler (MFC)/Massendurchflussmesser (MFM) für Gase	▶
	Typ 8906 Online-Wasseranalyse-System	▶
	Typ 8905 Online-Wasseranalyse-System	▶
	Typ 8691 Steuerkopf zur dezentralen Automatisierung von Prozessventilen ELEMENT	▶
	Typ 8098 FLOWave SAW-Durchflussmesser	▶
	Typ 8922 Freischaltung von Softwarefunktionen	▶
	Typ ME44 I/O-Modul, IP20	▶

Typ-Beschreibung

Das Feldbus-Gateway vom Typ ME43 stellt die zentrale Steuereinheit für Bürkert-Produkte (Ventile, Sensoren, Mass Flow Controller oder Displays), die auf EDIP („Efficient Device Integration Platform“) basieren, dar. In der Basis-Ausführung besteht der Typ ME43 aus einem Feldbuskoppler der die interne CANopen-basierte Kommunikation der Bürkert Feldgeräte auf alle gängigen Industriestandards für Industrial EtherNet bzw. Feldbus überträgt. Mithilfe der graphischen Programmierungsmöglichkeit, die das Modul unterstützt, können außerdem Subsysteme kundenspezifisch automatisiert werden (z. B. Mischungsregelung von Gasen, Fehlerüberwachung mittels Grenzwertschalter, Zeitschaltuhren.)

Inhaltsverzeichnis

1. Allgemeine technische Daten	3
<hr/>	
2. Zulassungen und Konformitäten	4
2.1. Allgemeine Hinweise	4
2.2. Konformität	4
2.3. Normen	4
2.4. Explosionsschutz	4
2.5. Nordamerika (USA/Kanada)	4
<hr/>	
3. Abmessungen	5
3.1. Variante mit Federzugklemme für bÜS-Anschluss (Beispiel).....	5
<hr/>	
4. Produktanschlüsse	6
4.1. Pin-Belegung	6
<hr/>	
5. Produktmerkmale und -aufbau	7
5.1. Produktmerkmale	7
<hr/>	
6. Produktzubehör	8
6.1. EDIP – Efficient Device Integration Platform	8
6.2. Software Bürkert Communicator	8
<hr/>	
7. Vernetzung und Kombination mit anderen Bürkert-Produkten	9
<hr/>	
8. Bestellinformationen	9
8.1. Bürkert eShop	9
8.2. Bürkert-Produktfilter	9
8.3. Bestelltabelle	10
8.4. Gateway-Modul	10
8.5. Software-Funktionen	10
8.6. Bestelltabelle Zubehör	10

DTS 1000328367 DE Version: W Status: RL (released | freigegeben | valide) printed: 11.05.2026

1. Allgemeine technische Daten

Produkteigenschaften

Abmessungen	Weitere Informationen entnehmen Sie dem Kapitel „3. Abmessungen“ auf Seite 5.
Gewicht	0,322 kg

Werkstoff

Gehäuse	PC (Polycarbonat)
Statusanzeige	RGB-LED gemäß NAMUR NE107
Konfigurationsspeicher	Micro-SD-Karte (im Lieferumfang nicht enthalten) (zur Speicherung von Geräteparametern, zur Konfiguration und zum leichten Austausch eines Moduls)

Elektrische Daten

Betriebsspannung	24 V DC \pm 10 %, Restwelligkeit 10 % ¹⁾
Leistungsaufnahme des Moduls	2 W
Strombegrenzung	3,2 A bei 24 V
Maximaler Ausgangsstrom	400 mA (bei 3,3 V und 5 V)

Produktanschlüsse

Kommunikationsschnittstelle (integrierter Switch für Industrial Ethernet)	PROFINET
	PROFINET S2
	EtherNet/IP
	Modbus TCP
	PROFIBUS DPV1
	EtherCAT
	CC-Link CC-Link IE field

Zulassungen und Konformitäten

Weitere Informationen entnehmen Sie dem Kapitel „2. Zulassungen und Konformitäten“ auf Seite 4.

Umgebung und Installation

Umgebungstemperatur	- 20 °C...+ 60 °C
Lagertemperatur	- 30 °C...+ 80 °C
Schutzart	IP20 (Feldbus-Gateway)
Höhe über Meeresspiegel	Maximal 2000 m

1.) Bei der Auswahl der Spannungsversorgung sind die Anforderungen aller angeschlossenen Komponenten zu berücksichtigen.

2. Zulassungen und Konformitäten

2.1. Allgemeine Hinweise

- Die im Folgenden genannten Zulassungen bzw. Konformitäten müssen bei Anfragen zwingend genannt werden. Nur so kann sichergestellt werden, dass das Produkt alle vorgeschriebenen Eigenschaften erfüllt.
- Nicht alle bestellbaren Geräteausführungen können mit den genannten Zulassungen bzw. Konformitäten geliefert werden.

2.2. Konformität

Das Produkt ist konform zu den EU-Richtlinien entsprechend der EU-Konformitätserklärung.


2.3. Normen

Die angewandten Normen, mit denen die Konformität mit den EU-Richtlinien nachgewiesen wird, sind in der EU-Baumusterprüfbescheinigung und/oder der EU-Konformitätserklärung nachzulesen.

2.4. Explosionsschutz

Zulassung	Beschreibung
 	<p>Optional: Explosionsschutz</p> <p>ATEX: BVS 18 ATEX E 051 X II 3G Ex ec IIC T4 Gc</p> <p>IECEX: IECEX BVS 18.0041X Ex ec IIC T4 Gc</p>

2.5. Nordamerika (USA/Kanada)

Zulassung	Beschreibung
	<p>Optional: UL Recognized für die USA und Kanada für Hazardous Locations – Explosionsschutz</p> <p>Die Produkte sind UL Recognized für Hazardous Locations für die USA und Kanada für den Einsatz in:</p> <ul style="list-style-type: none"> • Zone 2 AEx ec IIC Gc/ Ex ec IIC Gc • Class I, Division 2, Group A, B, C, D

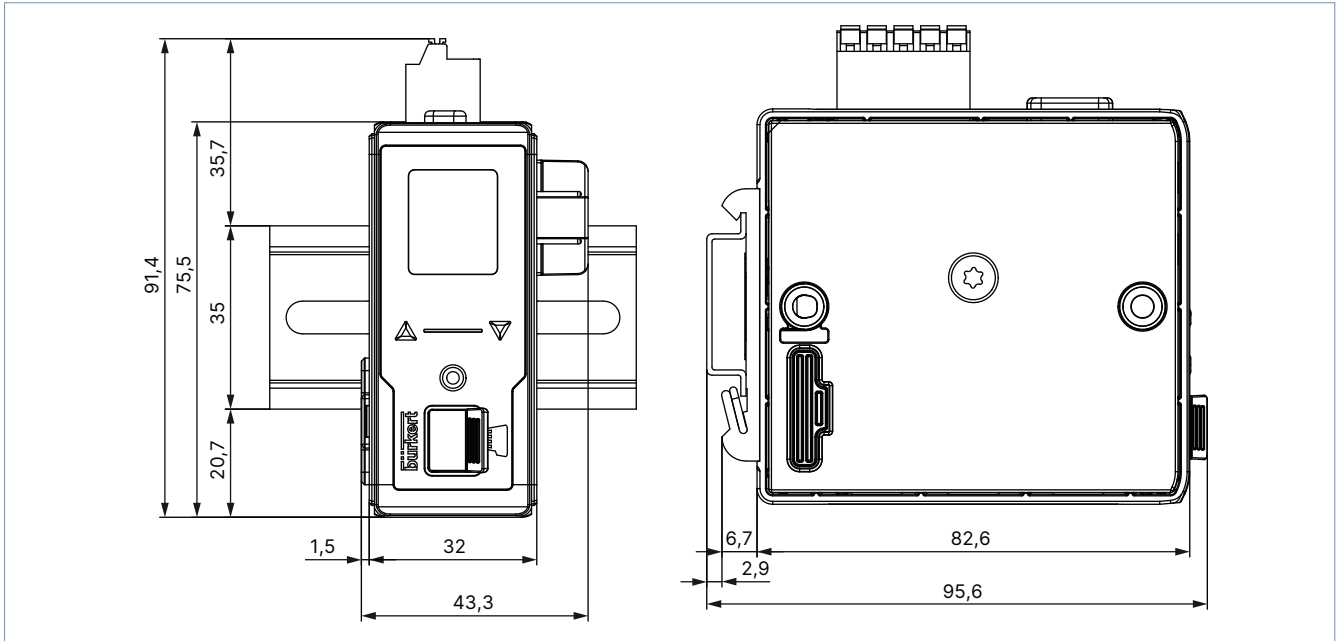
DTS 1000328367 DE Version: W Status: RL (released | freigegeben | valide) printed: 11.05.2026

3. Abmessungen

3.1. Variante mit Federzugklemme für bÜS-Anschluss (Beispiel)

Hinweis:

Angaben in mm, sofern nicht anders angegeben

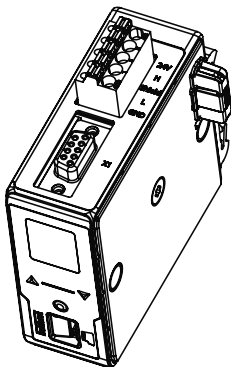
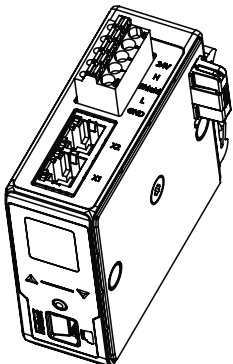
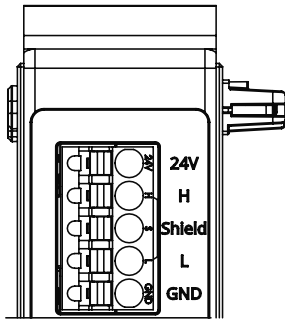


4. Produktanschlüsse

4.1. Pin-Belegung

Hinweis:

- Der Abschlusswiderstand kann ganz einfach rechts vom Modul sichtbar eingesteckt werden (im Lieferumfang enthalten. Er kann ebenfalls als Zubehör bestellt werden. Für die Artikel-Nr. siehe „8.6. Bestelltabelle Zubehör“ auf Seite 10).
- CANopen erfordert 2 Abschlusswiderstände: je einen am Anfang und Ende des Netzwerks. Ein Indikator der korrekten Bus-Terminierung ist der Widerstand zwischen CAN_H und CAN_L im spannungsfreien Zustand. Dieser sollte ca. 60 Ω betragen.

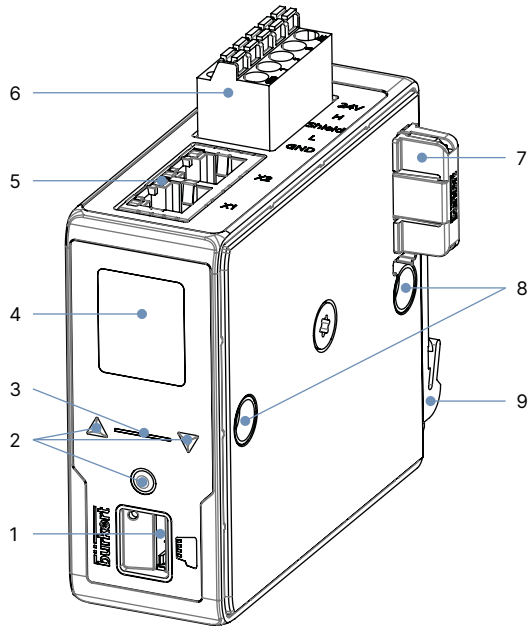


CANopen / bÜS – Federzugklemme 5-polig	Farbe	Belegung
	Rot	24 V DC
	Weiss	CAN H (bÜS-Anschluss)
	Grün	SCHIRM
	Blau	CAN L (bÜS-Anschluss)
	Schwarz	GND
Industrial Ethernet (PROFINET I/O, EtherNet/IP, Modbus TCP, EtherCAT, CC-Link IE Field Basic) oder PROFINET S2 – Schnittstelle X1 und X2 RJ45	Pin	Belegung
	1	TX +
	2	TX –
	3	RX +
	4	Nicht belegt
	5	Nicht belegt
	6	RX -
	7	Nicht belegt
	8	Nicht belegt
PROFIBUS DPV1 D-Sub 9-polig, Buchse	Pin	Belegung
	1	SCHIRM
	2	M24 (Optional)
	3	RxD/TxD-P (B-Leitung)
	4	CNTR-P (Optional)
	5	DGND
	6	+ 5 V (Speisung für Busabschluss)
	7	+ 24 V (Optional)
	8	RxD/TxD-N (A-Leitung)
	9	CNTR-N (Optional)
CC-Link D-Sub 9-polig, Buchse	Pin	Belegung
	1	Nicht belegt
	2	Nicht belegt
	3	DA Datenleitung – (A-Leiter)
	4	DG Daten Masse
	5	Nicht belegt
	6	Nicht belegt
	7	Nicht belegt
	8	DB Datenleitung + (B-Leiter)
	9	Nicht belegt

DTS 1000328367 DE Version: W Status: RL (released | freigegeben | valide) printed: 11.05.2026

5. Produktmerkmale und -aufbau

5.1. Produktmerkmale



Nr.	Beschreibung
1	Micro-SD-Kartenslot
2	Tasten
3	NAMUR-LED
4	Display
5	Feldbusanschluss
6	büS-Stecker
7	Abschlusswiderstand ¹⁾
8	Befestigung an die Ventilinsel (Typ 8652)
9	Normschienenbefestigung

1.) Im Lieferumfang enthalten

6. Produktzubehör

6.1. EDIP – Efficient Device Integration Platform

EDIP ist eine Bürkert Geräteplattform, welche die Bedienung, Kommunikation und Schnittstellen vieler Prozessgeräte (z. B. Sensoren, Massendurchflussregler) vereinheitlicht. Dank EDIP können Geräte intelligent vernetzt und mit der einheitlichen Software, dem Bürkert Communicator, betrieben werden. Das Rückgrat und Bindeglied von EDIP ist eine digitale Schnittstelle, welche dem CANopen-Standard entspricht und zu diesem auch stets abwärtskompatibel genutzt werden kann.

EDIP bietet dem Nutzer die folgenden Vorteile:

- Interoperabilität – gewährleistet durch die einheitliche Schnittstelle
- Komfortables Bedien- und Anzeigekonzept
- Schnellere und vereinfachte Inbetriebnahme
- Modularität – erlaubt die Anpassung der Geräte an individuelle Kundenwünsche
- Einfache Übertragung und Sicherung von Geräteeinstellungen

6.2. Software Bürkert Communicator

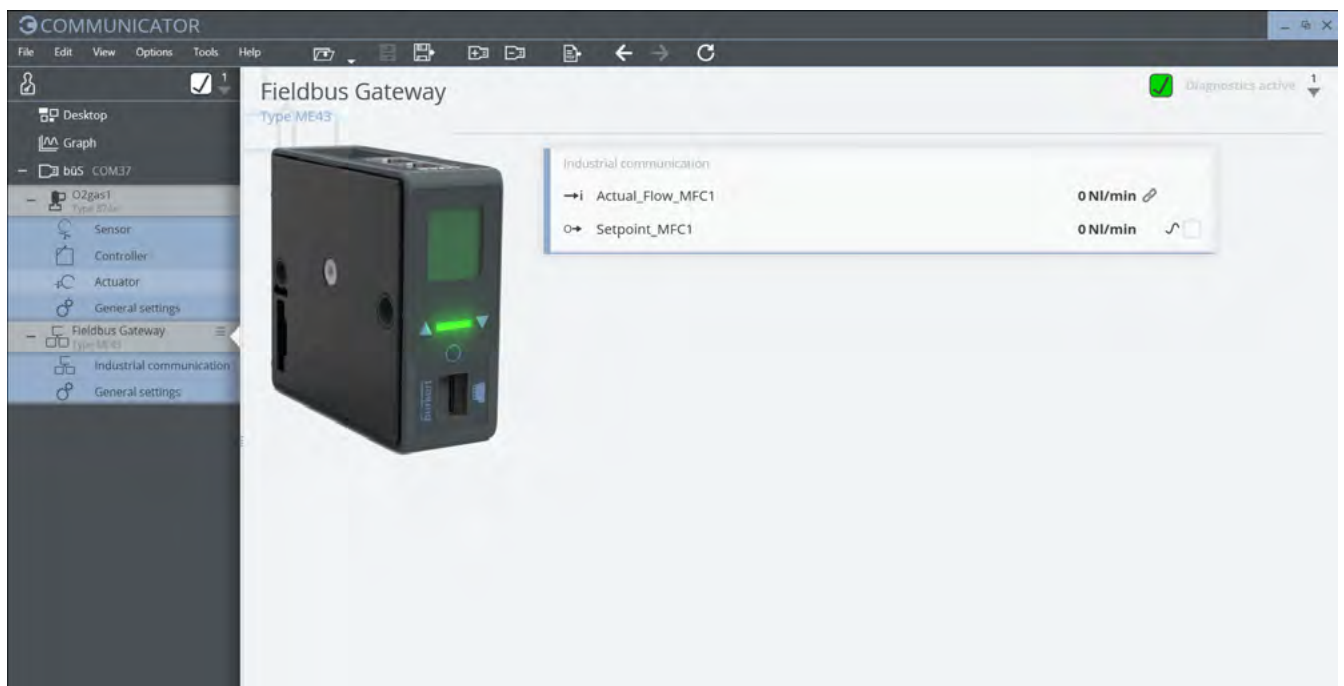
Hinweis:

Die zugehörige Kommunikations-Software kann unter **Typ 8920** ▶ heruntergeladen werden.

Der Bürkert Communicator ist das wichtigste Software-Tool der Geräteplattform EDIP (Efficient Device Integration Platform). Die umfangreichen Features dieses universellen Tools erleichtern die Konfiguration und Parametrierung aller Geräte, die mit der digitalen CANopen-basierten Schnittstelle ausgestattet sind. Der Bürkert Communicator bietet dem Nutzer einen vollständigen Überblick über alle zyklischen Prozesswerte sowie azyklischer Diagnosedaten. Die integrierte graphische Programmierumgebung ermöglicht die Erstellung von Steuerungsfunktionen für dezentrale Sub-Systeme. Die Verbindung zum PC kann über ein USB-büS-Interface Set hergestellt werden. Dieses ist als Zubehör erhältlich, siehe „**8.6. Bestelltabelle Zubehör**“ auf Seite 10.

Der Bürkert Communicator ermöglicht:

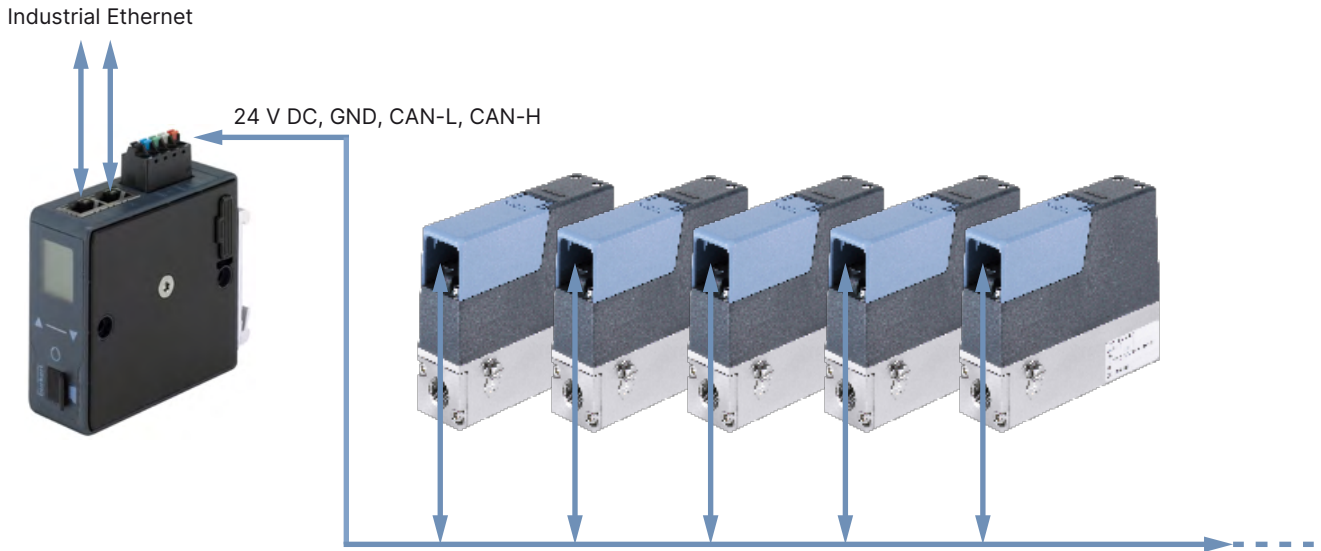
- Konfiguration, Parametrierung und Diagnose von EDIP-Geräten/Netzwerken
- Einfache und komfortable Zuordnung (Mapping) von zyklischen Werten
- Graphische Darstellung von Prozesswerten
- Firmware Update der angeschlossenen EDIP-Geräte
- Sichern und Wiederherstellen von Gerätekonfigurationen



7. Vernetzung und Kombination mit anderen Bürkert-Produkten

Hinweis:

Beispiel Netzwerk von Feldbus-Gateway ME43 und MFCs



8. Bestellinformationen

8.1. Bürkert eShop



Bürkert eShop – Bequem bestellt und schnell geliefert

Sie möchten Ihr gewünschtes Bürkert-Produkt oder Ersatzteil schnell finden und direkt bestellen? Unser Onlineshop ist rund um die Uhr für Sie erreichbar. Melden Sie sich gleich an und nutzen Sie die Vorteile.

[Jetzt online einkaufen](#)

8.2. Bürkert-Produktfilter



Bürkert-Produktfilter – Schnell zum passenden Produkt

Sie möchten anhand Ihrer technischen Anforderungen einfach und bequem selektieren? Nutzen Sie den Bürkert-Produktfilter und finden Sie unseren passenden Artikel für Ihre Anwendung.

[Jetzt Produkte filtern](#)

DTS 1000328367 DE Version: W Status: RL (released | freigegeben | valide) printed: 11.05.2026

8.3. Bestelltabelle

Hinweis:

Beachten Sie, dass die ME43 Gateway-Module nicht ab Werk konfiguriert sind. Diese müssen jedoch zwingend konfiguriert werden, um den Einsatz in einem System zu ermöglichen. Die Gerätebeschreibungsdateien müssen vor Inbetriebnahme eines Systems mit der Software Bürkert Communicator generiert werden. Weitere Details siehe **Bedienungsanleitung Typ ME43** ▶.

8.4. Gateway-Modul

Artikel	Artikel-Nr. Standard
Gateway für Industrial Ethernet (PROFINET, Ethernet/IP, Modbus/TCP, EtherCAT, CC-Link IE Field Basic) Typ ME43	307390
Gateway PROFINET S2	20065630
Gateway Typ ME43 für PROFIBUS DPV1	307393
Gateway bÜS/CANopen	307391
Gateway CC-Link (RS- 485)	307394

8.5. Software-Funktionen

Artikel	Artikel-Nr.
Lizenz für die grafische Programmierung (nur bei einer Laufzeit > 60 Minuten benötigt) ¹⁾	567713
Batch Controller-Lizenz für Gateway Typ ME43 ¹⁾	572948

1.) Ohne die Lizenz ist die aktive Laufzeit auf 60 min begrenzt.

8.6. Bestelltabelle Zubehör

Artikel	Artikel-Nr.
bÜS-Kabelverlängerung, M12, Kabellänge: 0,1 m	772492
bÜS-Kabelverlängerung, M12, Kabellänge: 0,2 m	772402
bÜS-Kabelverlängerung, M12, Kabellänge: 0,5 m	772403
bÜS-Kabelverlängerung, M12, Kabellänge: 1 m	772404
bÜS-Kabelverlängerung, M12, Kabellänge: 3 m	772405
bÜS-Buchse, M12, gerade, A-codiert ¹⁾	772416
bÜS-Stecker, M12, gerade, A-codiert ¹⁾	772417
bÜS-Buchse, M12, abgewinkelt, A-codiert ¹⁾	772418
bÜS-Stecker, M12, abgewinkelt, A-codiert ¹⁾	772419
bÜS-Y-Steckverbinder	772420
bÜS-Y-Steckverbinder für Vernetzung von 2 getrennt versorgten Segmenten eines bÜS-Netzwerks	772421
Abschlusswiderstand (direkt ansteckbar)	303833
bÜS-Stecker, M12, Abschlusswiderstand 120 Ω	772424
bÜS-Buchse, M12, Abschlusswiderstand 120 Ω	772425
Netzteil Phoenix Class2 (Typ 1573), 85...240 V AC/24 V DC, 1,25 A, NEC Class 2 (UL 1310)	772438
Netzteil für Normschiene (Typ 1573), 100...240 V AC/24 V DC, 1 A, NEC Class 2 (UL 1310)	772361
Netzteil für Normschiene (Typ 1573), 100...240 V AC/24 V DC, 2 A, NEC Class 2 (UL 1310)	772362
Netzteil für Normschiene (Typ 1573), 100...240 V AC/24 V DC, 3,8 A, NEC Class 2 (UL 60950 - 1)	772898
Netzteil für Normschiene (Typ 1573), 100...240 V AC/24 V DC, 10 A	772698
Micro-SD-Karte für Feldbus Gateway Typ ME43 und Typ ME63	774087
USB-bÜS-Interface Set 1 (Typ 8923) zum Verbinden mit der Software Bürkert Communicator: inklusive Anschlusskabel (M12 und Micro-USB), Stick mit integriertem Abschlusswiderstand, Spannungsversorgung und Software	772426
USB-bÜS-Interface Set 2 (Typ 8923) zum Verbinden mit der Software Bürkert Communicator: inklusive bÜS-Stick, Anschlusskabel auf M12-Stecker, Anschlusskabel M12 auf Micro-USB für die bÜS-Serviceschnittstelle und Y-Verteiler, Kabellänge: 0,7 m	772551
Software Bürkert Communicator	Typ 8920 ▶

1.) Aus Platzgründen eignen sich die M12-Einzelsteckverbinder möglicherweise nicht für deren gleichzeitige Verwendung auf derselben Seite eines Y-Verteilers. Verwenden Sie in diesem Fall ein im Handel erhältliches umspritztes Kabel.

DTS 1000328367 DE Version: W Status: RL (released) | freigegeben | valide) printed: 11.05.2026