



## 现场总线网关

- 工业以太网和现场总线标准网关
- 最多可传输 128 个输入变量和 128 个输出变量
- 通过系统特定的设备描述文件更轻松集成到过程控制级
- 用于精确计量流体的“批量控制器”
- 利用 PROFINET S2 (系统冗余) 提高系统运行时间

数据表中所述的产品型号可能与产品介绍及说明中的产品型号有所不同。

### 可与以下产品组合使用

	<b>8742 型</b> 气体质量流量控制器 (MFC)/ 气体质量流量计 (MFM)	▶
	<b>8746 型</b> 气体质量流量控制器 (MFC)/ 气体质量流量计 (MFM)	▶
	<b>8906 型</b> 在线水分析系统	▶
	<b>8905 型</b> 在线水分析系统	▶
	<b>8691 型</b> 适用于 ELEMENT 过程阀离散 自动化的控制头	▶
	<b>8098 型</b> FLOWave SAW 流量计	▶
	<b>8922 型</b> 启用软件功能	▶
	<b>ME44 型</b> I/O 模块, IP20	▶

### 型号说明

ME43 型现场总线网关是 Bürkert 产品 (阀门、传感器、质量流量控制器或显示屏) 的中央控制单元, 基于 EDIP (“高效设备集成平台”)。在基础版本中, ME43 型由现场总线网关组成, 它将 Bürkert 现场设备的基于 CANopen 的内部通信转换为工业以太网或现场总线的所有常见工业标准。此外, 借助支持图形编程选项, 该模块还可根据客户定制自动化设置子系统 (例如气体混合控制、借助限值开关的故障监控、计时器。)

## 目录

<b>1. 常规技术参数</b>	<b>3</b>
<b>2. 认证和符合性</b>	<b>4</b>
2.1. 一般说明.....	4
2.2. 符合性.....	4
2.3. 标准.....	4
2.4. 防爆.....	4
2.5. 北美(美国/加拿大).....	4
<b>3. 尺寸</b>	<b>5</b>
3.1. 具有 büS 接口弹簧弹力端子的版本(示例).....	5
<b>4. 连接方式</b>	<b>6</b>
4.1. 引脚分配.....	6
<b>5. 产品特点和结构</b>	<b>7</b>
5.1. 产品特点.....	7
<b>6. 产品附件</b>	<b>8</b>
6.1. EDIP——高效设备集成平台.....	8
6.2. Bürkert Communicator 软件.....	8
<b>7. 联网并与其他 Bürkert 产品组合</b>	<b>9</b>
<b>8. 订货信息</b>	<b>9</b>
8.1. Bürkert 网上商店.....	9
8.2. Bürkert 产品选型.....	9
8.3. 订货表.....	10
8.4. 型网关模块.....	10
8.5. 软件功能.....	10
8.6. 附件订货表.....	10

## 1. 常规技术参数

产品特征	
尺寸	更多信息, 请参见章节“3. 尺寸” 在第 5 页。
重量	0.322 kg
材料	
外壳	PC (聚碳酸酯)
状态指示	RGB-LED 符合 NAMUR NE107 标准
配置存储器	Micro SD 卡 (不包含在供货范围内) (用于存储设备参数、配置和轻松更换模块)
电气参数	
工作电压	24 V DC $\pm$ 10%, 残余波纹度 10% <sup>1)</sup>
模块功耗	2 W
电流限制	在 24 V 时为 3.2 A
最大输出电流	400 mA (在 3.3 V 和 5 V 的情况下)
连接方式	
通信接口 (工业以太网的 集成开关)	PROFINET PROFINET S2 EtherNet/IP Modbus TCP PROFIBUS DPV1 EtherCAT CC-Link CC-Link IE Field Basic
认证和符合性	
更多信息, 请参见章节“2. 认证和符合性” 在第 4 页。	
环境与安装	
环境温度	-20 °C ~ +60 °C
存放温度	-30 °C ~ +80 °C
防护等级	IP20 (现场总线网关)
海拔高度	最高 2,000 m

1.) 在选择电源时, 必须考虑所有连接组件的要求。

## 2. 认证和符合性

### 2.1. 一般说明

- 查询时, 必须指出以下所述认证或符合性。只有这样, 我们才能确保产品满足所有规定的性能。
- 并非所有可订购的设备版本都会提供以下所述认证或符合性。

### 2.2. 符合性

根据欧盟符合性声明, 产品符合欧盟指令。


### 2.3. 标准

用于证明其符合欧盟指令的适用标准可以在欧盟型式检验证书和/或欧盟符合性声明中找到。

### 2.4. 防爆

认证	说明
 	<b>可选: 防爆</b>  <b>ATEX:</b> BVS 18 ATEX E 051 X II 3G Ex ec IIC T4 Gc  <b>IECEx:</b> IECEx BVS 18.0041X Ex ec IIC T4 Gc

### 2.5. 北美(美国/加拿大)

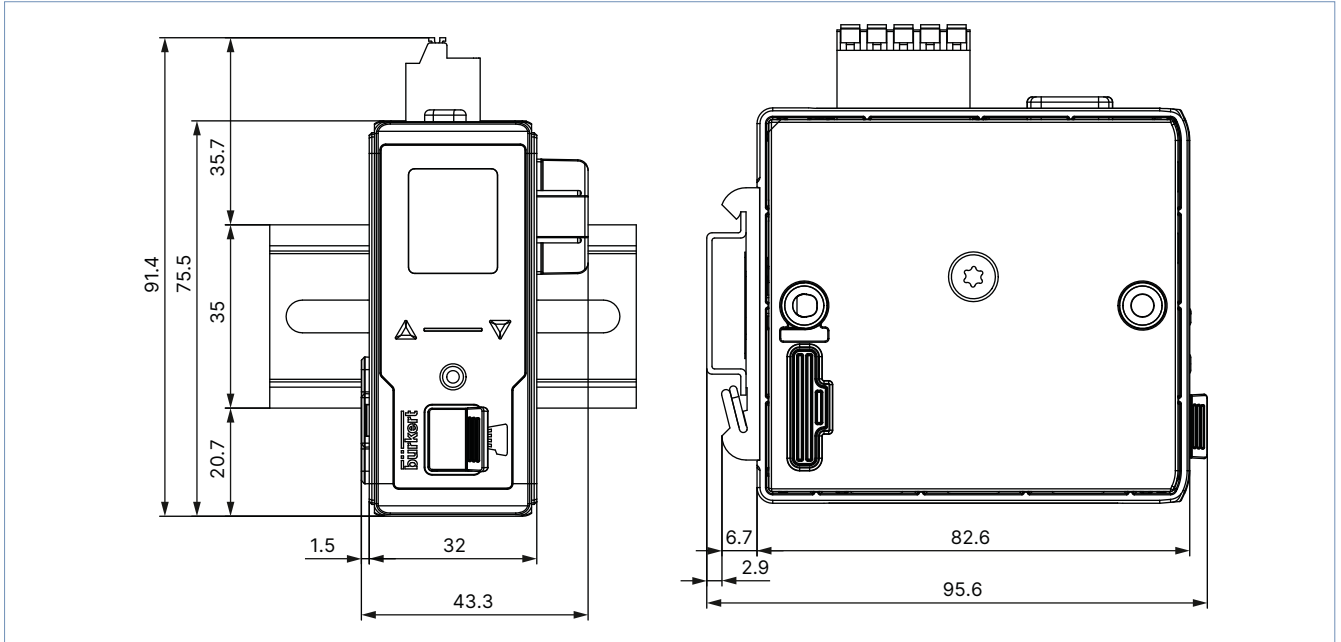
认证	说明
	<b>可选: 美国和加拿大危险场所 UL 认可 (UL Recognized)——防爆</b> 产品获得美国和加拿大危险场所 UL 认可 (UL Recognized), 根据: <ul style="list-style-type: none"> <li>• Zone 2 AEx ec IIC Gc/ Ex ec IIC Gc</li> <li>• Class I, Division 2, Group A, B, C, D</li> </ul>

### 3. 尺寸

#### 3.1. 具有 bÜS 接口弹簧端子版本的版本 (示例)

注意:

尺寸 mm, 除非另行说明

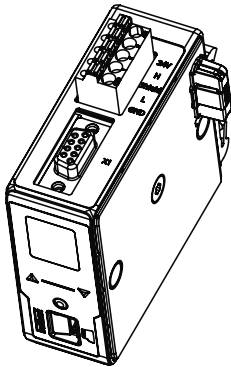
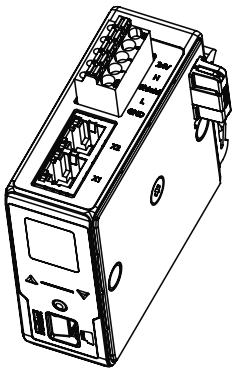
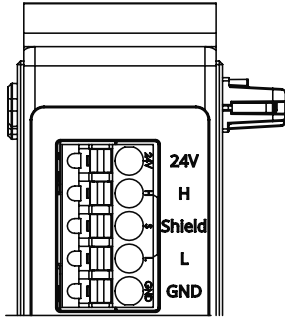


## 4. 连接方式

### 4.1. 引脚分配

**注意:**

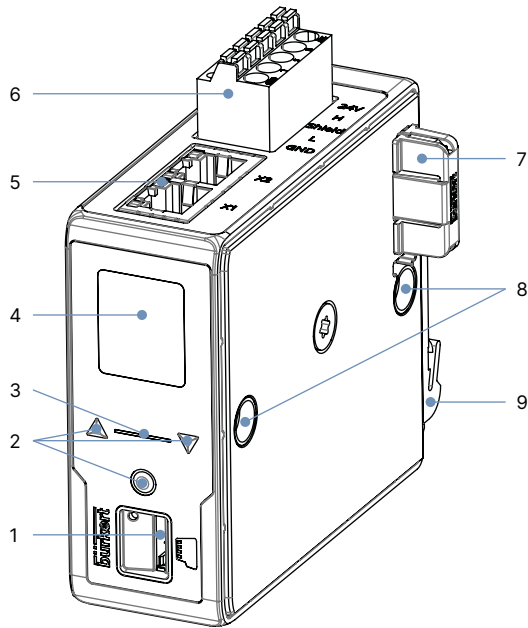
- 终端电阻可以很容易地从模块右侧可见地插入 (包含在供货范围内。也可作为附件订购。订货号参见“8.6. 附件订货表” 在第 10 页)。
- CANopen 需要 2 个终端电阻: 分别在网络的起点和末端。正确的总线终端指标是无电压状态下 CAN\_H 和 CAN\_L 之间的电阻。其应约为 60 Ω。



CANopen/büS——5 针弹簧弹力端子	颜色	分配
	红色	24 V DC
	白色	CAN_H (büS 接口)
	绿色	屏蔽
	蓝色	CAN_L (büS 接口)
	黑色	GND
工业以太网 (PROFINET I/O, EtherNet/IP, Modbus TCP, EtherCAT, CC-Link IE Field Basic) 或 PROFINET S2——接口 X1 和 X2 RJ45	引脚	分配
	1	TX+
	2	TX-
	3	RX+
	4	未分配
	5	未分配
	6	RX-
	7	未分配
	8	未分配
PROFIBUS DPV1 D-Sub 9 针, 插口	引脚	分配
	1	屏蔽
	2	M24 (可选)
	3	RxD/TxD-P (B 线)
	4	CNTR-P (可选)
	5	DGND
	6	+5 V (总线终端电源)
	7	+24 V (可选)
	8	RxD/TxD-N (A 线)
	9	CNTR-N (可选)
CC-Link D-Sub 9 针, 插口	引脚	分配
	1	未分配
	2	未分配
	3	DA 数据线 (A 线)
	4	DG 数据量
	5	未分配
	6	未分配
	7	未分配
	8	DB 数据线+ (B 线)
	9	未分配

## 5. 产品特点和结构

### 5.1. 产品特点



编号	说明
1	Micro SD 卡卡槽
2	按钮
3	NAMUR LED
4	显示屏
5	现场总线接口
6	büS 插头
7	终端电阻 <sup>1)</sup>
8	阀岛上的固定件 (8652 型)
9	标准导轨固定件

1.)包含在供货范围内

## 6. 产品附件

### 6.1. EDIP——高效设备集成平台

EDIP 是 Bürkert 设备平台, 它使许多过程设备 (例如传感器、质量流量控制器) 的操作、通信和接口统一。得益于 EDIP, 这些设备可以智能联网并且统一使用 Bürkert Communicator 软件操作。EDIP 的通讯硬件和链路组件是符合 CANopen 标准的数字接口并且可以始终向下兼容该标准。

EDIP 为用户提供以下优势:

- 共同使用性——由统一接口确保
- 舒适的操作和显示方案
- 更快且更容易调试
- 模块化——允许设备适配客户的个性化需求
- 轻松传输和保存设备设置

### 6.2. Bürkert Communicator 软件

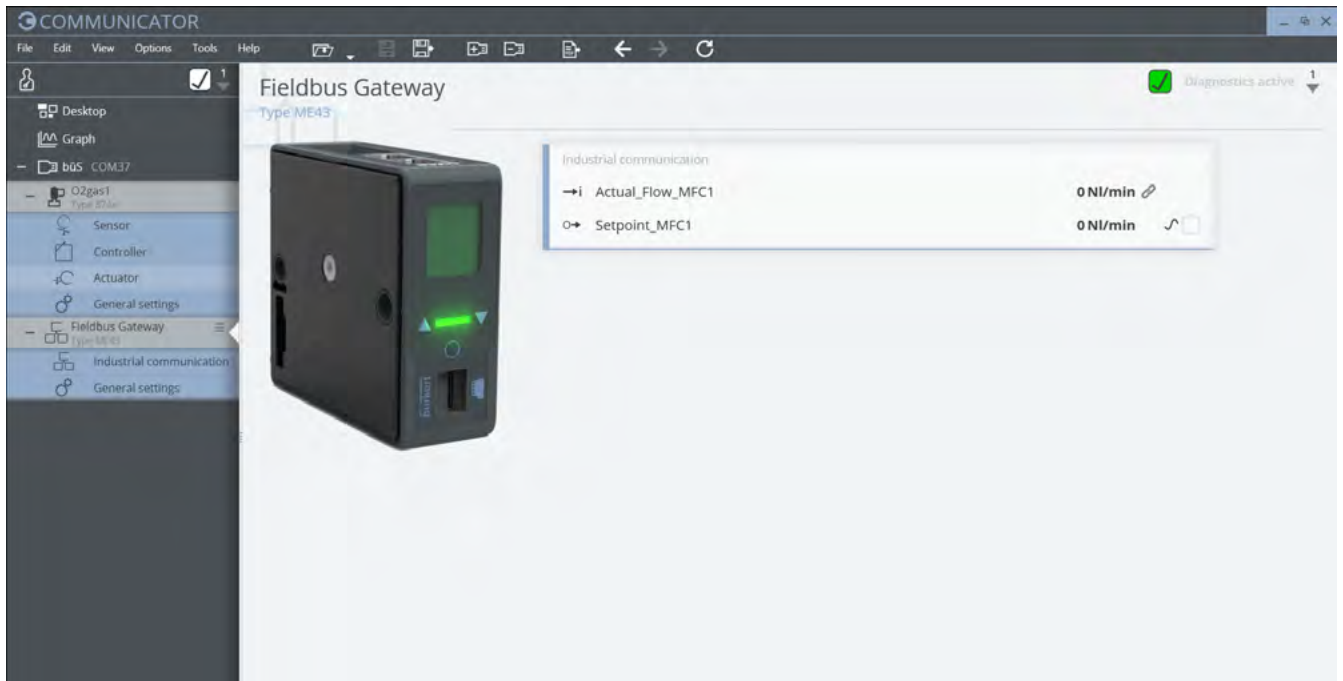
#### 注意:

相关通信软件可以在 **8920 型** ▶ 中下载。

Bürkert Communicator 软件是设备平台 EDIP (高效设备集成平台) 最重要的软件工具。该通用工具的丰富功能简化了配有基于 CANopen 的数字量接口的所有设备的配置和参数设置。Bürkert Communicator 软件为用户提供了关于所有循环过程值以及非循环诊断数据的完整概览。集成式图形编程环境可实现为离散子系统设置控制功能。可以通过 USB bus 接口套件建立与 PC 的连接。它可作为附件购买, 参见“8.6. 附件订货表”在第 10 页。

Bürkert Communicator 软件可以实现:

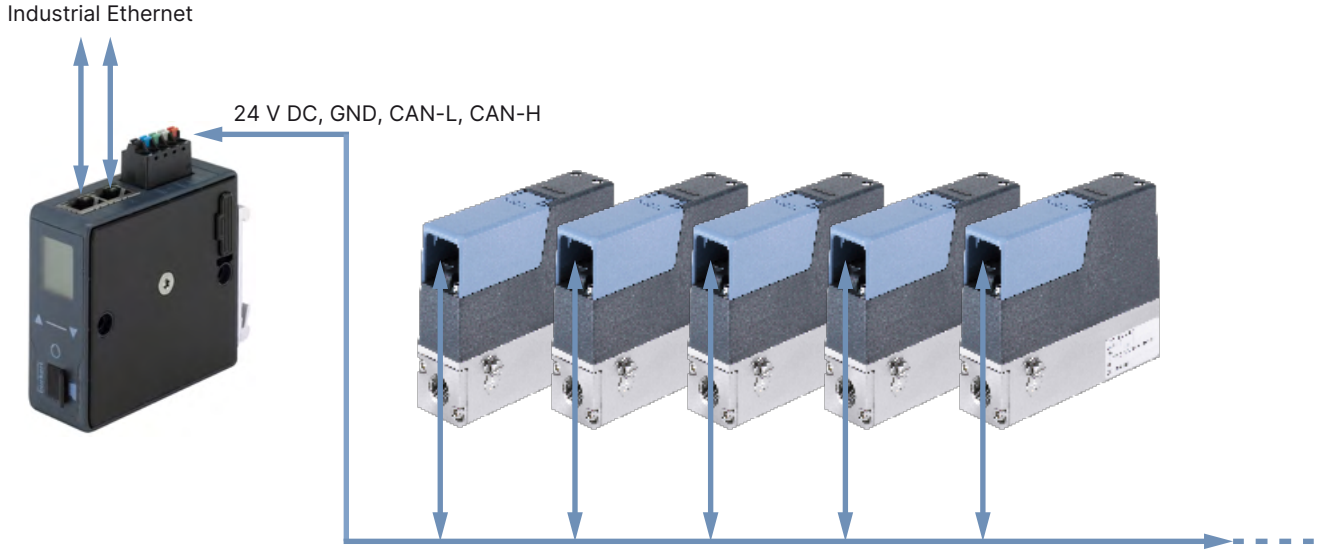
- EDIP 设备/网络的配置、参数设置和诊断
- 循环值的简单便捷分配 (映射)
- 过程值的图形表示
- 所连接的 EDIP 设备的固件更新
- 设备配置的备份与恢复



## 7. 联网与其他 Bürkert 产品组合

### 注意:

ME43 和 MFC 现场总线网关的网络示例



## 8. 订货信息

### 8.1. Bürkert 网上商店



#### Bürkert 网上商店——轻松订购、快速送达

您想快速查找并直接订购您所需的 Bürkert 产品或备件吗?我们的网上商店全天 24 小时开放。立即注册享受便利。

[立即在线订购](#)

### 8.2. Bürkert 产品选型



#### Bürkert 产品选型——快速找到合适的产品

您想要基于您的技术需求轻松方便地选择合适的产品吗?利用 Bürkert 产品选型, 查找匹配您应用的合适产品。

[立即筛选产品](#)

### 8.3. 订货表

#### 注意:

请注意, ME43 网关模块出厂时未作配置。但是, 它们必须经过配置才能在系统中使用。在借助 Bürkert Communicator 软件调试系统前, 应当生成设备说明文件。更多详细信息请参见 **ME43 型操作手册**。

### 8.4. 型网关模块

商品	订货号 标准
ME43 型网关, 用于工业以太网 (PROFINET、Ethernet/IP、Modbus/TCP、EtherCAT、CC-Link IE Field Basic)	307390 𠄎
PROFINET S2 网关	20065630 𠄎
ME43 型现场总线网关, 用于 PROFIBUS DPV1	307393 𠄎
büS/CANopen 网关	307391 𠄎
CC-Link (RS-485) 网关	307394 𠄎

### 8.5. 软件功能

商品	订货号
图形编程许可证 (仅在运行时间>60 分钟时需要) <sup>1)</sup>	567713 𠄎
ME43 型网关的批量控制器许可证 <sup>1)</sup>	572948 𠄎

1.) 在没有许可证的情况下, 有效运行时间限制为 60 分钟。

### 8.6. 附件订货表

商品	订货号
büS 电缆延长线, M12, 电缆长度: 0.1 m	772492 𠄎
büS 电缆延长线, M12, 电缆长度: 0.2 m	772402 𠄎
büS 电缆延长线, M12, 电缆长度: 0.5 m	772403 𠄎
büS 电缆延长线, M12, 电缆长度: 1 m	772404 𠄎
büS 电缆延长线, M12, 电缆长度: 3 m	772405 𠄎
büS 插口, M12, 直式, A 型 <sup>1)</sup>	772416 𠄎
büS 插头, M12, 直式, A 型 <sup>1)</sup>	772417 𠄎
büS 插口, M12, 角式, A 型 <sup>1)</sup>	772418 𠄎
büS 插头, M12, 角式, A 型 <sup>1)</sup>	772419 𠄎
büSY 型连接器	772420 𠄎
büSY 型连接器, 电源隔断型, 用于连接 büS 网络的 2 个单独供电的网段	772421 𠄎
终端电阻 (端子排插接型)	303833 𠄎
büS 插头, M12, 终端电阻 120 Ω	772424 𠄎
büS 插口, M12, 终端电阻 120 Ω	772425 𠄎
电源 Phoenix Class2 (1573 型), 85~240 V AC/24 V DC, 1.25 A, NEC Class 2 (UL 1310)	772438 𠄎
标准导轨电源 (1573 型), 100~240 V AC/24 V DC, 1 A, NEC Class 2 (UL 1310)	772361 𠄎
标准导轨电源 (1573 型), 100~240 V AC/24 V DC, 2 A, NEC Class 2 (UL 1310)	772362 𠄎
标准导轨电源 (1573 型), 100~240 V AC/24 V DC, 3.8 A, NEC Class 2 (UL 60950-1)	772898 𠄎
标准导轨电源 (1573 型), 100~240 V AC/24 V DC, 10 A	772698 𠄎
ME43 型和 ME63 型现场总线网关的 Micro-SD 卡	774087 𠄎
USB büS 接口套件 1 (8923 型) 用于连接 Bürkert Communicator 软件: 包括连接电缆 (M12 和 Micro-USB)、带集成式终端电阻的驱动盘、电源和软件	772426 𠄎
USB büS 接口 2 (8923 型) 用于连接 Bürkert Communicator 软件: 包括 büS 驱动盘、M12 插头上的连接电缆、用于 büS 服务接口的 micro-USB 上的 M12 连接电缆和 Y 型分配器, 电缆长度: 0.7 m	772551 𠄎
Bürkert Communicator 软件	<b>8920 型</b> ▶

1.) 由于空间原因, M12 单插拔连接器可能不适用于在 Y 型分电器的同一侧上同时使用。在这种情况下, 请使用可购买到的注塑包覆电缆。