



Clamp-Stutzen, Klammern und Dichtungen gemäß DIN 32676

- Dichtgeometrie und Abmessungen nach geltenden Normen
- Alle medienberührenden Werkstoffe rückverfolgbar
- Bestandteil des BBS-Baukastensystems

Im Datenblatt beschriebene Produktvarianten können von der Produktdarstellung und -beschreibung abweichen.

Kombinierbar mit

	Typ BBS-03 ▶ Verschraubung mit Schweißende gemäß DIN 11864-1 und BBS-Sterilkontur
	Typ BBS-05 ▶ Klemmverbindung mit Schweißende nach DIN 11864-3 und BBS-Sterilkontur
	Typ BBS-06 ▶ Sterilkontur-Flanschverbindung nach DIN 11864-2 mit Schweißende
	Typ BBS-07 ▶ Sterilkontur-Blockflansch

Typ-Beschreibung

Die dreiteiligen BBS-25 Clamp-Verbindungen bestehend aus Clamp-Stutzen, Klammern und Dichtungen sind mit allen marktüblichen Clamp-Verbindungen gemäß DIN 32676 kombinierbar.

Für Verbindungen mit höheren Ansprüchen empfehlen wir die BBS-Sterilkontur-Verbindungen BBS-03, BBS-05 oder BBS-06.

Inhaltsverzeichnis

1. Allgemeine technische Daten	3
<hr/>	
2. Zulassungen und Konformitäten	3
2.1. Allgemeine Hinweise	3
2.2. Konformität	3
2.3. Normen	3
2.4. Lebensmittel und Getränke/Hygiene	3
<hr/>	
3. Werkstoffe	4
3.1. Bürkert resistApp	4
<hr/>	
4. Abmessungen	4
4.1. Clamp-Stutzen	4
4.2. Clamp-Blinddeckel	5
4.3. Clamp-Dichtung	6
4.4. Clamp-Klammer	7
<hr/>	
5. Bestellinformationen	8
5.1. Bürkert eShop	8
5.2. Bürkert Produktfilter	8
5.3. Bestelltabelle	8

DTS 1000172743 DE Version: O Status: RL (released | freigegeben | valide) printed: 11.05.2026

1. Allgemeine technische Daten

Produkteigenschaften	
Abmessungen	Weitere Informationen entnehmen Sie dem Kapitel „4. Abmessungen“ auf Seite 4.
Werkstoff	
Medienberührend	Edelstahl 1.4435/316L, Sonderwerkstoffe auf Anfrage
Nicht medienberührend	Edelstahl 1.4305/303 oder gleichwertig
Dichtung	EPDM, PTFE
Oberflächenqualität	Medienberührende Oberflächen: RA < Ra 0,76 µm (ASME BPE SF3), weitere Oberflächen auf Anfrage
Leistungsdaten	
Betriebsdruck	DIN DN 08...DN 40: 25 bar DIN DN 50...DN 65: 16 bar DIN DN 80...DN 100: 10 bar ISO DN 08...DN 32: 25 bar ISO DN 40...DN 65: 16 bar ISO DN 80...DN 100: 10 bar ASME DN ¼"...DN 1½": 25 bar ASME DN 2"...DN 3": 16 bar ASME DN 4": 10 bar
Mediendaten	
Betriebsmedium	Gase oder Flüssigkeiten
Zulassungen und Konformitäten	
Zertifikat	Materialzertifikat 3.1
Lebensmittel und Getränke/Hygiene	
FDA	Weitere Informationen entnehmen Sie dem Kapitel „2.4. Lebensmittel und Getränke/Hygiene“ auf Seite 3.
USP	Weitere Informationen entnehmen Sie dem Kapitel „2.4. Lebensmittel und Getränke/Hygiene“ auf Seite 3.
Umgebung und Installation	
Umgebungstemperatur	- 20 bis...80 °C

2. Zulassungen und Konformitäten

2.1. Allgemeine Hinweise

- Die im Folgenden genannten Zulassungen bzw. Konformitäten müssen bei Anfragen zwingend genannt werden. Nur so kann sichergestellt werden, dass das Produkt alle vorgeschriebenen Eigenschaften erfüllt.
- Nicht alle bestellbaren Gerätevarianten können mit den genannten Zulassungen bzw. Konformitäten geliefert werden.

2.2. Konformität

Das Produkt ist konform zu den EU-Richtlinien entsprechend der EU-Konformitätserklärung.

2.3. Normen

Die angewandten Normen, mit denen die Konformität mit den EU-Richtlinien nachgewiesen wird, sind in der EU-Baumusterprüfbescheinigung und/oder der EU-Konformitätserklärung nachzulesen.

2.4. Lebensmittel und Getränke/Hygiene

Konformität	Beschreibung
FDA	FDA – Code of Federal Regulations Die Dichtwerkstoffe aus den Werkstoffen EPDM und PTFE sind konform zum Code of Federal Regulations, veröffentlicht durch die FDA (Food and Drug Administration, USA) gemäß Herstellererklärung.
USP	United States Pharmacopeial Convention (USP) Die Dichtwerkstoffe aus den Werkstoffen EPDM und PTFE sind biokompatibel gemäß Herstellererklärung.

DTS 1000172743 DE Version: O Status: RL (released | freigegeben | valide) printed: 11.05.2026

3. Werkstoffe

3.1. Bürkert resistApp



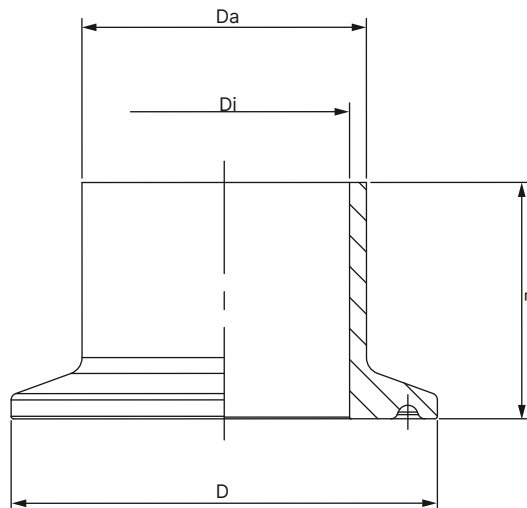
Bürkert resistApp – Beständigkeitstabelle

Sie möchten die Zuverlässigkeit und Langlebigkeit der Werkstoffe in Ihrem individuellen Anwendungsfall sicherstellen? Verifizieren Sie Ihre Kombination aus Medien und Werkstoffen auf unserer Website oder in unserer resistApp.

[Jetzt chemische Beständigkeit prüfen](#)

4. Abmessungen

4.1. Clamp-Stutzen

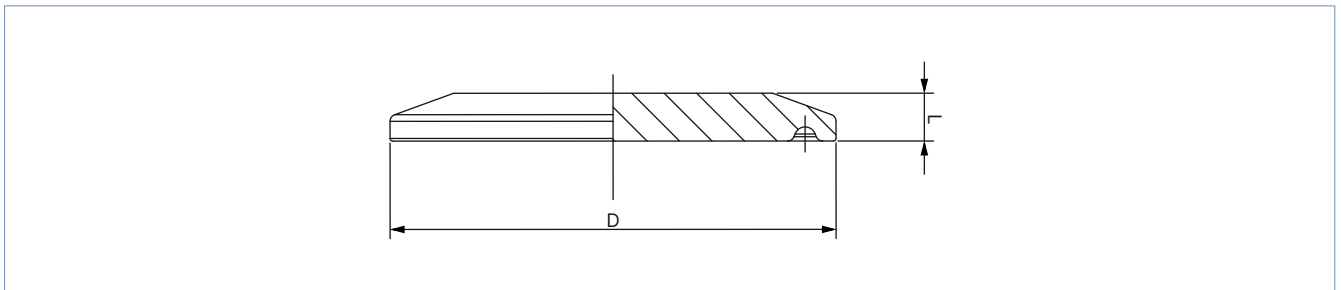


Nennweite	D	Da	Di	L	Artikel-Nr.
	[mm]	[mm]	[mm]	[mm]	
DIN					
DN 08	25	10	8	28,6	736976
DN 10	25	12	10	28,6	736983
DN 10	25	13	10	28,6	743417
DN 15	25	19	16	28,6	746017
DN 10	34	12	10	35	746016
DN 15	50,5	19	16	36	742808
DN 20	34	23	20	28,6	742982
DN 20	50,5	23	20	36	737543
DN 25	50,5	29	26	36	747729
DN 32	50,5	35	32	36	747730
DN 40	50,5	41	38	36	747237
DN 50	64	53	50	36	747731
DN 65	91	70	66	48	747844
DN 80	106	85	81	48	747845
DN 100	119	104	100	48	747846

DTS 1000172743 DE Version: O Status: RL (released | freigegeben | valide) printed: 11.05.2026

Nennweite	D	Da	Di	L	Artikel-Nr.
	[mm]	[mm]	[mm]	[mm]	
ISO					
DN 08	25	13,5	10,3	28,6	736995
DN 10	25	17,2	14	28,6	737026
DN 15	50,5	21,3	18,1	36	747721
DN 20	50,5	26,9	23,7	36	747722
DN 25	50,5	33,7	29,7	36	747723
DN 32	64	42,4	38,4	36	747724
DN 40	64	48,3	44,3	36	747725
DN 50	77,5	60,3	56,3	36	747726
DN 65	91	76,1	72,1	48	747727
DN 80	106	88,9	84,3	48	736906
DN 100	130	114,3	109,7	48	747728
ASME					
DN 1/4"	25	6,35	4,57	28,6	737234
DN 3/8"	25	9,53	7,75	28,6	737238
DN 1/2"	25	12,7	9,4	28,6	737258
DN 3/4"	25	19,05	15,75	28,6	737292
DN 1"	50,5	25,4	22,1	36	737315
DN 1 1/2"	50,5	38,1	34,8	36	742943
DN 2"	64	50,8	47,5	36	737379
DN 2 1/2"	77,5	63,5	60,2	36	737404
DN 3"	91	76,2	72,9	48	747678
DN 4"	119	101,6	97,4	48	737429

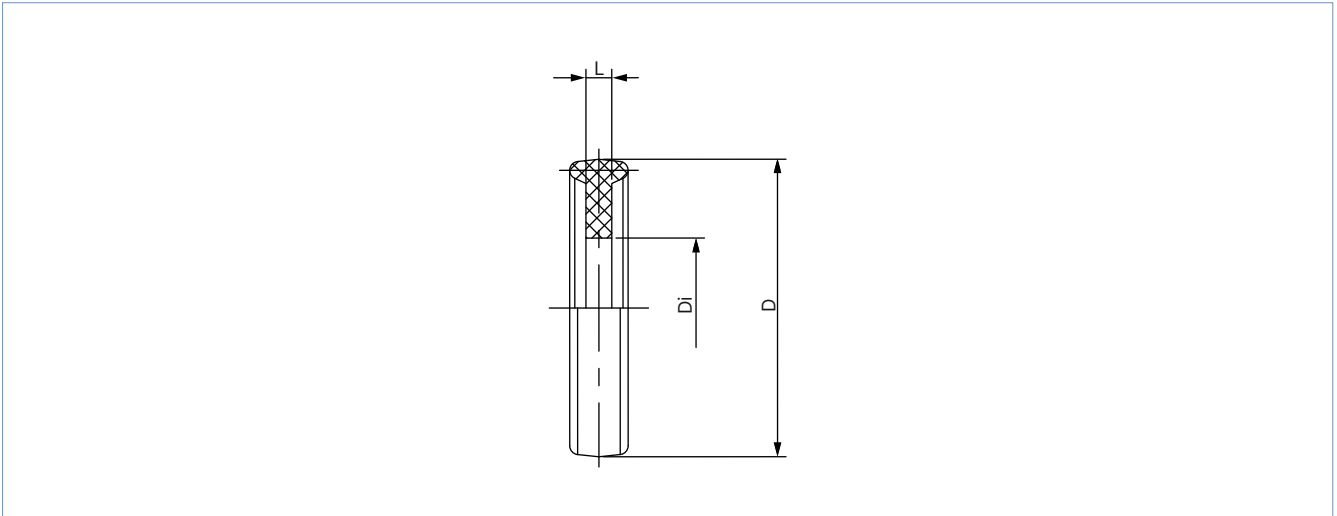
4.2. Clamp-Blinddeckel



D	L	Artikel-Nr.
[mm]	[mm]	
25	4,75	738019
34	6,35	738023
50,5	6,35	738052
64	6,35	738064
77,5	6,35	738068
91	6,35	738072
106	6,35	738076
119	8	738104
130	8	738027

DTS 1000172743 DE Version: O Status: RL (released | freigegeben | valide) printed: 11.05.2026

4.3. Clamp-Dichtung

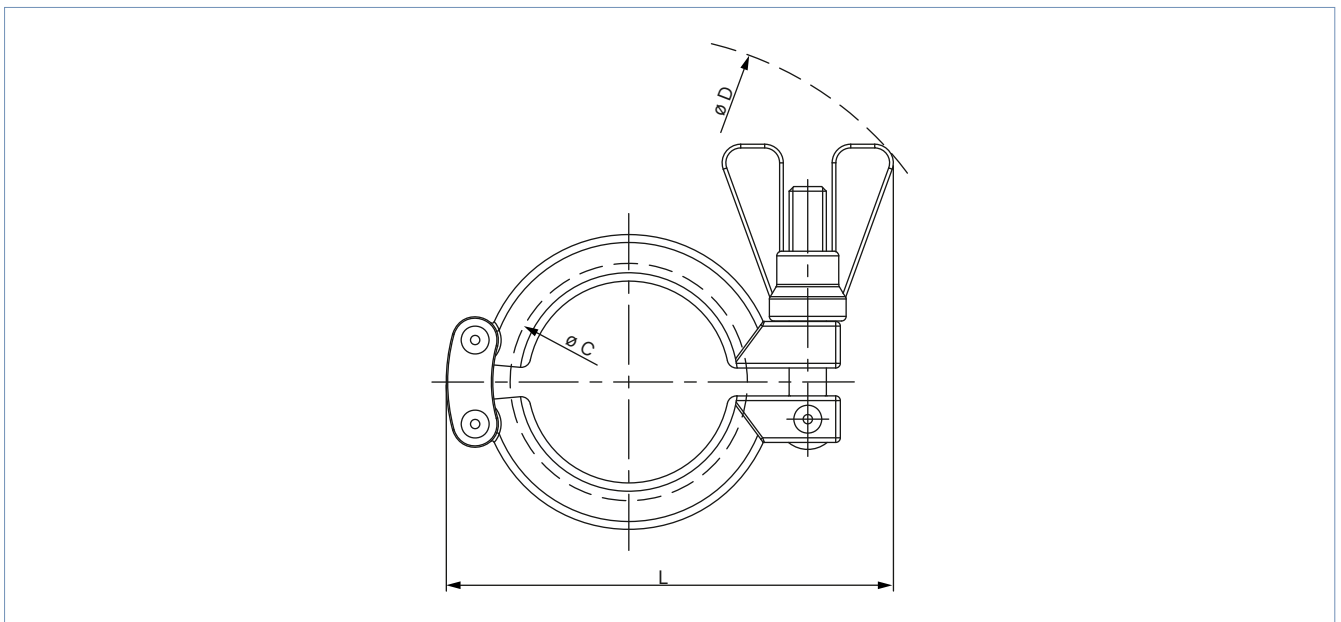


Nennweite	D	Di	L	Artikel-Nr. EPDM	Artikel-Nr. PTFE
	[mm]				
DIN					
DN 08	22	8	2	730035	730036
DN 10	22	10	2	730041	730042
DN 15	22	16	2	744319	745964
DN 10	34	10	2	744295	744307
DN 15	34	16	2	743978	743970
DN 20	34	20	2	743964	747711
DN 20	50,5	20	2	730472	730474
DN 25	50,5	26	2	730505	730507
DN 32	50,5	32	2	730556	730558
DN 32	64	32	2	730564	730566
DN 40	50,5	38	2	730581	730583
DN 50	64	50	2	730614	730616
DN 65	91	66	2	730663	730665
DN 80	106	81	2	730686	730688
DN 100	119	100	2	730397	730400
ISO					
DN 08	22	10,3	2	730049	730050
DN 10	22	14	2	730069	730071
DN 08	34	10,3	2	747707	747709
DN 08	50,5	10,3	2	730065	730067
DN 10	34	14	2	730081	747708
DN 10	50,5	14	2	730086	730088
DN 15	34	18,1	2	730107	747710
DN 15	50,5	18,1	2	730112	730114
DN 20	50,5	23,7	2	730134	730136
DN 25	50,5	29,7	2	730155	730157
DN 32	64	38,4	2	730169	730171
DN 40	64	44,3	2	730181	730183
DN 50	77,5	56,3	2	730194	730196
DN 65	91	72,1	2	730206	730208
DN 80	106	84,3	2	730218	730220
DN 100	130	84,3	2	730094	730096

DTS 1000172743 DE Version: O Status: RL (released | freigegeben | valide) printed: 11.05.2026

Nennweite	D	Di	L	Artikel-Nr. EPDM	Artikel-Nr. PTFE
	[mm]	[mm]	[mm]		
ASME					
DN ¼"	22	4,57	2	730231	730233
DN ⅜"	22	7,75	2	730239	730242
DN ½"	22	9,40	2	730246	730248
DN ¾"	22	15,75	2	730256	730258
DN 1"	50,5	22,1	2	730264	730266
DN 1½"	50,5	34,8	2	730277	730279
DN 2"	64	47,5	2	730289	730291
DN 2½"	77,5	60,2	2	730301	730303
DN 3"	91	72,9	2	730311	730313
DN 4"	119	97,4	2	730322	730324

4.4. Clamp-Klammer



Nennweite	C	D	L	Artikel-Nr.
	[mm]	[mm]	[mm]	
DIN				
DN 08	25	130	64	731146
DN 10	25	130	64	731146
DN 15	50,5	154	93	731164
DN 20	50,5	154	93	731164
DN 25	50,5	154	93	731164
DN 32	64	180	108	731172
DN 40	64	180	108	731172
DN 50	77,5	200	125	731174
DN 65	91	105	139	731176
DN 80	106	116	144	731178
DN 100	130	240	173	731154
ISO				
DN 08	25	130	64	731146
DN 10	50,5	154	93	731164
DN 15	50,5	154	93	731164
DN 20	50,5	154	93	731164

DTS 1000172743 DE Version: O Status: RL (released | freigegeben | valide) printed: 11.05.2026

Nennweite	C	D	L	Artikel-Nr.
	[mm]	[mm]	[mm]	
DN 25	50,5	154	93	731164
DN 32	64	180	108	731172
DN 40	64	180	108	731172
DN 50	77,5	200	125	731174
DN 65	91	105	139	731176
DN 80	106	116	144	731178
DN 100	144,5	230	161	731152
ASME				
DN 1/4"	25	130	64	731146
DN 3/8"	25	130	64	731146
DN 1/2"	25	130	64	731146
DN 3/4"	25	130	64	731146
DN 1"	50,5	154	93	731164
DN 1 1/2"	50,5	154	93	731164
DN 2"	64	180	108	731172
DN 2 1/2"	77,5	200	125	731174
DN 3"	91	105	139	731176
DN 4"	119	240	171	731144

5. Bestellinformationen

5.1. Bürkert eShop



Bürkert eShop – Bequem bestellt und schnell geliefert

Sie möchten Ihr gewünschtes Bürkert-Produkt oder Ersatzteil schnell finden und direkt bestellen? Unser Onlineshop ist rund um die Uhr für Sie erreichbar. Melden Sie sich gleich an und nutzen Sie die Vorteile.

[Jetzt online einkaufen](#)

5.2. Bürkert Produktfilter



Bürkert Produktfilter - Schnell zum passenden Produkt

Sie möchten anhand Ihrer technischen Anforderungen einfach und bequem selektieren? Nutzen Sie den Bürkert Produktfilter und finden Sie unseren passenden Artikel für Ihre Anwendung.

[Jetzt Produkte filtern](#)

5.3. Bestelltabelle

Hinweis:

Weitere Informationen entnehmen Sie dem Kapitel „4. Abmessungen“ auf Seite 4.

DTS 1000172743 DE Version: O Status: RL (released | freigegeben | valide) printed: 11.05.2026