



## Rückschlagventile mit Schweißende

- Durchflussrichtung frei wählbar
- Alle medienberührenden Werkstoffe rückverfolgbar
- Bestandteil des BBS Baukastensystems

Im Datenblatt beschriebene Produktvarianten können von der Produktdarstellung und -beschreibung abweichen.

### Kombinierbar mit

	<b>Typ BBS-03</b> ▶ Verschraubung mit Schweißende gemäß DIN 11864-1 und BBS-Sterilkontur
	<b>Typ BBS-04</b> ▶ Platinvernetzter peroxidfreier Silikonschlauch
	<b>Typ BBS-05</b> ▶ Klemmverbindung mit Schweißende nach DIN 11864-3 und BBS-Sterilkontur
	<b>Typ BBS-06</b> ▶ Sterilkontur-Flanschverbindung nach DIN 11864-2 mit Schweißende

### Typ-Beschreibung

Diese sterilen Rückschlagventile mit Schweißende sind geeignet für Flüssigkeiten. Die exzentrische Ausführung und die speziell dafür konstruierte Innengeometrie ermöglicht in horizontaler Einbaulage eine nahezu vollständige Entleerung. Darüber hinaus kann die Durchflussrichtung aufgrund der zweiteiligen Bauweise durch einen entsprechend einfachen Umbau frei gewählt werden.

## Inhaltsverzeichnis

<b>1. Allgemeine technische Daten</b>	<b>3</b>
<hr/>	
<b>2. Zulassungen und Konformitäten</b>	<b>3</b>
2.1. Allgemeine Hinweise .....	3
2.2. Konformität .....	3
2.3. Normen .....	3
2.4. Lebensmittel und Getränke/Hygiene .....	4
<hr/>	
<b>3. Werkstoffe</b>	<b>4</b>
3.1. Bürkert resistApp .....	4
<hr/>	
<b>4. Abmessungen</b>	<b>5</b>
4.1. Kugelrückschlagventil geschraubt mit Schweißanschluss .....	5
4.2. Kugelrückschlagventil geflanscht mit Schweißanschluss .....	6
4.3. Kugelrückschlagventil exzentrisch mit Schweißanschluss .....	7
4.4. Ersatzteilset zu Kugelrückschlagventil .....	8
<hr/>	
<b>5. Bestellinformationen</b>	<b>9</b>
5.1. Bürkert eShop .....	9
5.2. Bürkert Produktfilter .....	9
5.3. Bestelltabelle .....	9

DTS 1000150430 DE Version: K Status: RL (released | freigegeben | valide) printed: 18.12.2024

## 1. Allgemeine technische Daten

Produkteigenschaften	
Abmessungen	Weitere Informationen entnehmen Sie dem Kapitel „4. Abmessungen“ auf Seite 5.
Werkstoff	
Medienberührend	Edelstahl 1.4435/316L, außer: Verschlusskugel aus PTFE Feder: Edelstahl 1.4401/316 Sonderwerkstoffe auf Anfrage
Nicht medienberührend	Edelstahl 1.4305/303 oder gleichwertig
Dichtung	EPDM, FEP, PTFE
Kugel	Edelstahl 1.4435/316L mit PTFE-Kugel
Oberflächenqualität	Medienberührende Oberflächen: RA < Ra 0,76 µm (ASME BPE SF3), weitere Oberflächen auf Anfrage
Leistungsdaten	
Betriebsdruck	Max. 8 bar Standard-Öffnungsdruck: 0,2 bar Andere Drücke auf Anfrage
Mediendaten	
Betriebsmedium	Flüssigkeiten
Mediumstemperatur	- 20...+ 160 °C
Prozess-/Leitungsanschluss & Kommunikation	
Nennweite	DIN DN 08...DN 100 ISO DN 08...DN 100 ASME DN ¼"...DN 4" Kundenspezifisch auf Anfrage
Zulassungen und Konformitäten	
Zertifikat	Materialzertifikat 3.1
Lebensmittel und Getränke/Hygiene	
FDA	Weitere Informationen entnehmen Sie dem Kapitel „2.4. Lebensmittel und Getränke/Hygiene“ auf Seite 4.
USP	Weitere Informationen entnehmen Sie dem Kapitel „2.4. Lebensmittel und Getränke/Hygiene“ auf Seite 4.
Umgebung und Installation	
Umgebungstemperatur	- 20...+ 80 °C

## 2. Zulassungen und Konformitäten

### 2.1. Allgemeine Hinweise

- Die im Folgenden genannten Zulassungen bzw. Konformitäten müssen bei Anfragen zwingend genannt werden. Nur so kann sichergestellt werden, dass das Produkt alle vorgeschriebenen Eigenschaften erfüllt.
- Nicht alle bestellbaren Gerätevarianten können mit den genannten Zulassungen bzw. Konformitäten geliefert werden.

### 2.2. Konformität

Das Produkt ist konform zu den EU-Richtlinien entsprechend der EU-Konformitätserklärung.

### 2.3. Normen

Die angewandten Normen, mit denen die Konformität mit den EU-Richtlinien nachgewiesen wird, sind in der EU-Baumusterprüfbescheinigung und/oder der EU-Konformitätserklärung nachzulesen.

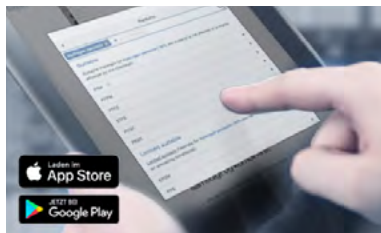
DTS 1000150430 DE Version: K Status: RL (released | freigegeben | valide) printed: 18.12.2024

## 2.4. Lebensmittel und Getränke/Hygiene

Konformität	Beschreibung
FDA	<b>FDA – Code of Federal Regulations</b> Die Dichtwerkstoffe aus den Werkstoffen EPDM, PTFE und FEP sind konform zum Code of Federal Regulations, veröffentlicht durch die FDA (Food and Drug Administration, USA) gemäß Herstellererklärung.
USP	<b>United States Pharmacopeial Convention (USP)</b> Die Dichtwerkstoffe aus den Werkstoffen EPDM, PTFE und FEP sind biokompatibel gemäß Herstellererklärung.

## 3. Werkstoffe

### 3.1. Bürkert resistApp



#### Bürkert resistApp – Beständigkeitstabelle

Sie möchten die Zuverlässigkeit und Langlebigkeit der Werkstoffe in Ihrem individuellen Anwendungsfall sicherstellen? Verifizieren Sie Ihre Kombination aus Medien und Werkstoffen auf unserer Website oder in unserer resistApp.

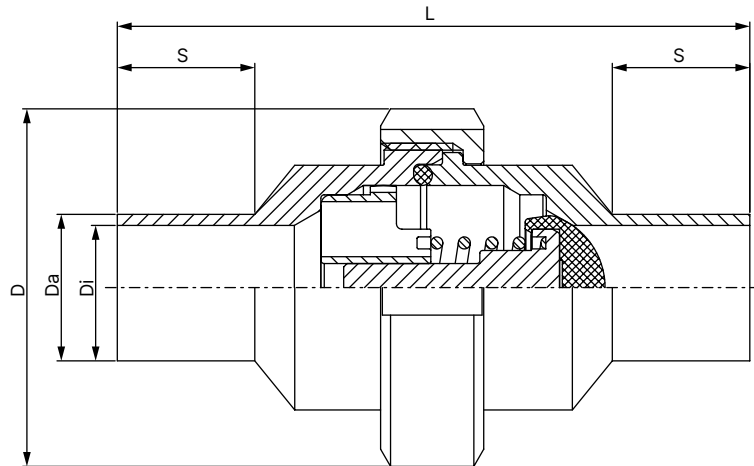
[Jetzt chemische Beständigkeit prüfen](#)

## 4. Abmessungen

### 4.1. Kugelrückschlagventil geschraubt mit Schweißanschluss

**Hinweis:**

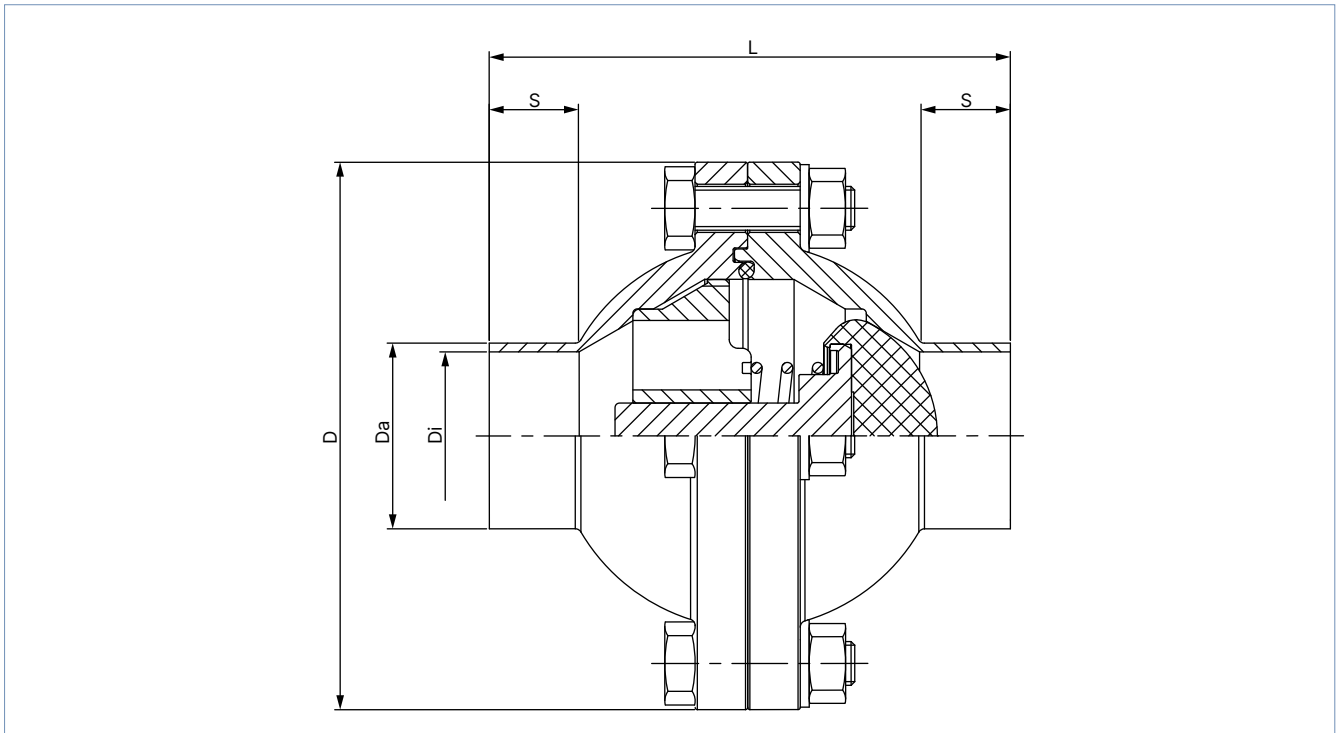
Größen über DN 25 bzw. DN 1" in geflanschter Ausführung, siehe Kapitel „4.2. Kugelrückschlagventil geflanscht mit Schweißanschluss“ auf Seite 6.



Nennweite	D	Da	Di	L	S	Artikel-Nr. EPDM	Artikel-Nr. FEP
	[mm]	[mm]	[mm]	[mm]	[mm]		
<b>DIN</b>							
DN 08	52	10	8	92	18	736189	736193
DN 10	52	12	10	92	18	747682	736205
DN 10	52	13	10	92	18	745665	743424
DN 15	52	19	16	92	20	736234	736242
DN 20	67	23	20	105	18	736254	736258
DN 25	67	29	26	105	18	736262	736271
<b>ISO</b>							
DN 08	52	13,5	10,3	92	18	736347	736351
DN 10	52	17,2	14	92	20	736359	736363
DN 15	52	21,3	18,1	92	20	736393	736401
DN 20	67	26,9	23,7	105	18	736409	736414
DN 25	67	33,7	29,7	105	22	736433	736438
<b>ASME</b>							
DN ¼"	52	6,35	4,57	92	18	736505	743727
DN ⅜"	52	9,53	7,75	92	18	auf Anfrage	743728
DN ½"	52	12,7	9,4	92	18	736526	736534
DN ¾"	52	19,05	15,75	92	20	745890	736543
DN 1"	67	25,4	22,10	105	18	736555	736568

DTS 1000150430 DE Version: K Status: RL (released | freigegeben | validé) printed: 18.12.2024

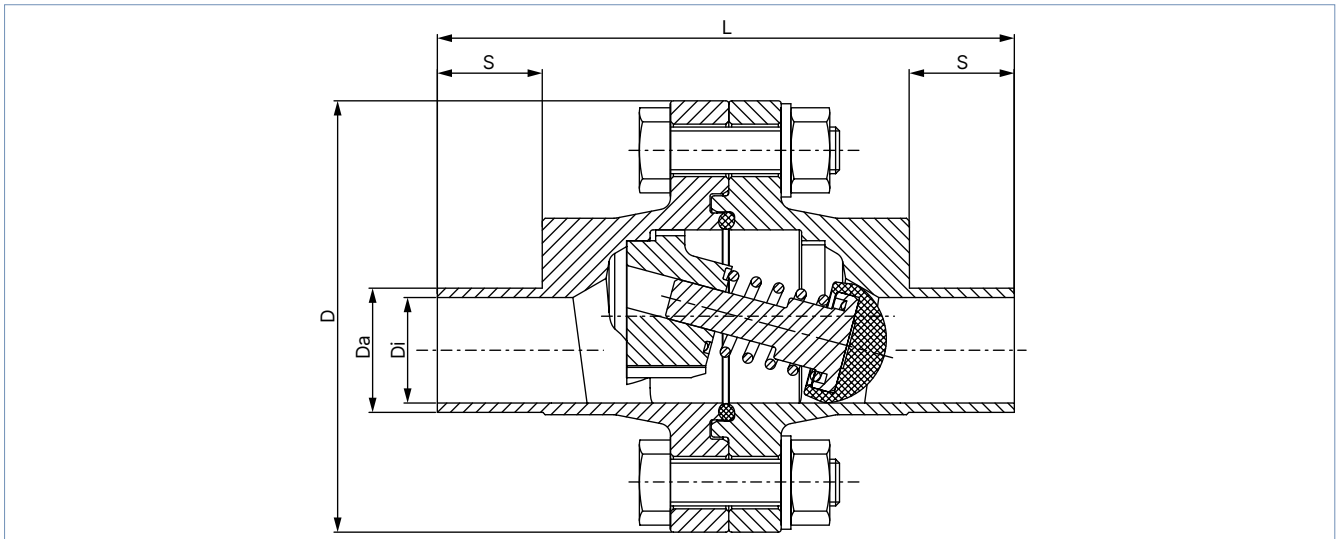
4.2. Kugelrückschlagventil geflanscht mit Schweißanschluss



Nennweite	D [mm]	Da [mm]	Di [mm]	L [mm]	S [mm]	Artikel-Nr. EPDM	Artikel-Nr. FEP
<b>DIN</b>							
DN 32	88	35	32	105	22	745682	736283
DN 40	125	41	38	140	25	745683	736292
DN 50	137	53	50	144	30	745686	736304
DN 65	168	70	66	154	38	736313	736322
DN 80	190	85	81	180	38	745691	736334
DN 100	240	104	100	179	30	743425	auf Anfrage
<b>ISO</b>							
DN 25	88	33,7	29,7	105	20	745700	736426
DN 32	125	42,4	38,4	119	20	745702	736446
DN 40	137	48,3	44,3	137	20	743921	736467
DN 50	137	60,3	56,3	147	32	745704	736480
DN 65	168	76,1	72,1	154	40	745706	736493
DN 80	190	88,9	84,3	180	40	745708	736497
DN 100	240	114,3	109,7	176	30	748015	736368
<b>ASME</b>							
DN 1½"	125	38,1	34,8	159,3	38	736572	736580
DN 2"	137	50,8	47,5	180,4	45	736596	736600
DN 2½"	168	63,5	60,2	163	38	736608	736612
DN 3"	168	76,2	72,9	163	45	736616	736620
DN 4"	240	101,6	97,38	185	38	736625	736629

DTS 1000150430 DE Version: K Status: RL (released | freigegeben | validé) printed: 18.12.2024

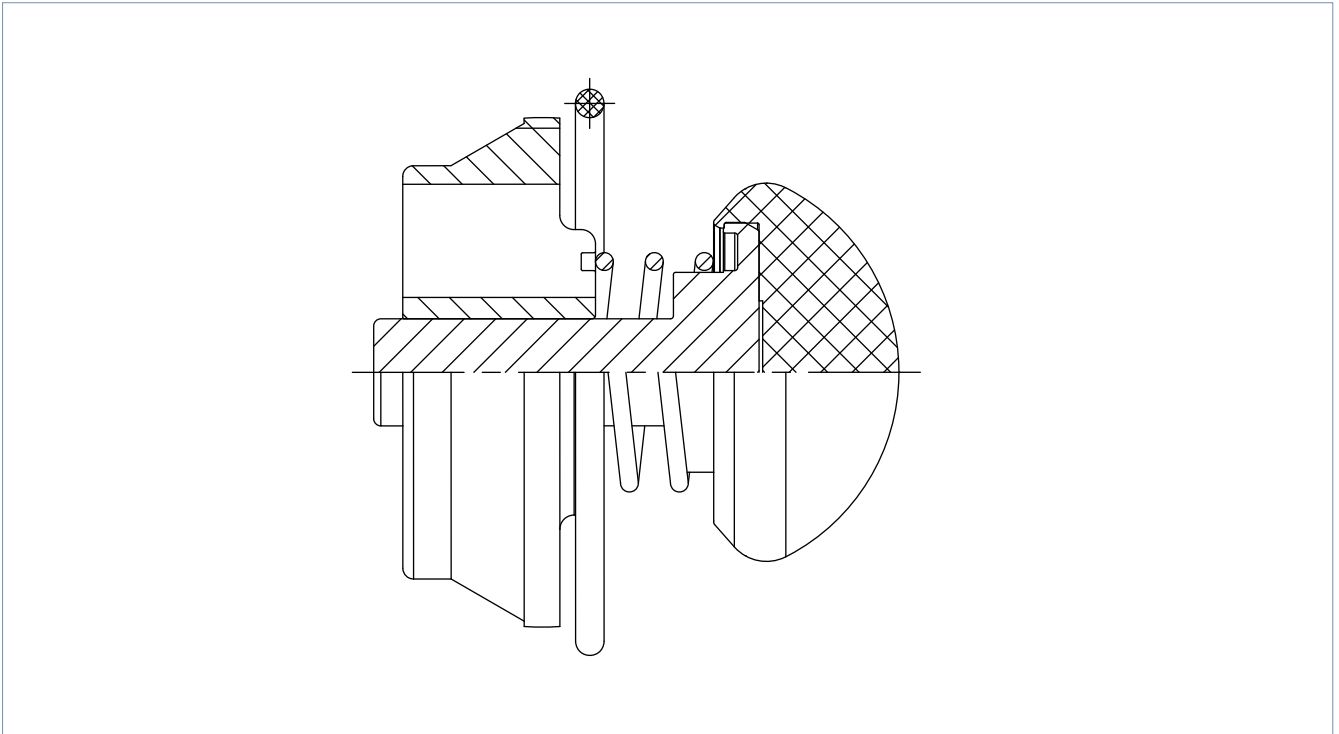
4.3. Kugelrückschlagventil exzentrisch mit Schweißanschluss



Nennweite	D [mm]	Da [mm]	Di [mm]	L [mm]	S [mm]	Artikel-Nr. EPDM	Artikel-Nr. FEP
<b>DIN</b>							
DN 08	74	10	8	124	18	auf Anfrage	auf Anfrage
DN 10	74	12	10	117	18	auf Anfrage	auf Anfrage
DN 10	74	13	10	117	18	auf Anfrage	auf Anfrage
DN 15	74	19	16	99	18	auf Anfrage	auf Anfrage
DN 20	88	23	20	155	25	auf Anfrage	auf Anfrage
DN 25	88	29	26	142	25	745679 ☞	744088 ☞
DN 32	135	35	32	203	25	auf Anfrage	auf Anfrage
DN 40	125	41	38	187	25	auf Anfrage	auf Anfrage
DN 50	137	53	50	180	25	745687 ☞	auf Anfrage
DN 65	168	70	66	199	25	auf Anfrage	auf Anfrage
DN 80	194	85	81	216	25	auf Anfrage	auf Anfrage
DN 100	260	104	100	246	30	auf Anfrage	auf Anfrage
<b>ISO</b>							
DN 08	74	13,5	10,3	117	18	744339 ☞	745694 ☞
DN 10	74	17,2	14	105	18	744351 ☞	745695 ☞
DN 15	74	21,3	18,1	99	18	744352 ☞	743491 ☞
DN 20	88	26,9	23,7	146	25	744353 ☞	742970 ☞
DN 25	88	33,7	29,7	127	25	744354 ☞	736422 ☞
DN 32	125	42,4	38,4	187	25	744355 ☞	745701 ☞
DN 40	137	48,3	44,3	210	25	744356 ☞	736458 ☞
DN 50	137	60,3	56,3	180	25	auf Anfrage	auf Anfrage
DN 65	194	76,1	72,1	226	20	744358 ☞	745705 ☞
DN 80	194	88,9	84,3	216	25	744359 ☞	745707 ☞
DN 100	260	114,3	109,7	216	30	auf Anfrage	auf Anfrage
<b>ASME</b>							
DN 1/4"	74	6,35	4,57	137	18	auf Anfrage	auf Anfrage
DN 3/8"	74	9,53	7,75	127	18	auf Anfrage	auf Anfrage
DN 1/2"	74	12,7	9,4	117	18	744140 ☞	auf Anfrage
DN 3/4"	74	19,05	15,75	117	18	744131 ☞	745715 ☞
DN 1"	88	25,4	22,1	155	25	745717 ☞	745718 ☞
DN 1 1/2"	125	38,1	34,8	197	25	auf Anfrage	auf Anfrage
DN 2"	137	50,8	47,5	186	25	auf Anfrage	auf Anfrage
DN 2 1/2"	168	63,5	60,2	209	25	auf Anfrage	745724 ☞
DN 3"	168	76,2	72,9	185	25	auf Anfrage	auf Anfrage
DN 4"	260	101,6	97,38	256	30	auf Anfrage	auf Anfrage

DTS 1000150430 DE Version: K Status: RL (released | freigegeben | validé) printed: 18.12.2024

#### 4.4. Ersatzteilset zu Kugelrückschlagventil



**Hinweis:**

Das Ersatzteilset besteht aus Stützflansch, Feder, Verschlusskugel und O-Ring.

Nennweite	Artikel-Nr. EPDM	Artikel-Nr. FEP
<b>DIN</b>		
DN 08	735561	735565
DN 10	735561	735565
DN 15	735561	735565
DN 20	735577	735581
DN 25	735577	735581
DN 32	735577	735581
DN 40	auf Anfrage	735589
DN 50	auf Anfrage	735593
DN 65	auf Anfrage	735597
DN 80	auf Anfrage	735601
DN 100	auf Anfrage	743828
<b>ISO</b>		
DN 08	735561	735565
DN 10	735561	735565
DN 15	735561	735565
DN 20	auf Anfrage	735573
DN 25	735577	735581
DN 32	auf Anfrage	735585
DN 40	auf Anfrage	735593
DN 50	auf Anfrage	735593
DN 65	auf Anfrage	735597
DN 80	auf Anfrage	735601
DN 100	auf Anfrage	743828
<b>ASME</b>		
DN 1/4"	735561	735565
DN 3/8"	735561	735565

DTS 1000150430 DE Version: K Status: RL (released | freigegeben | valide) printed: 18.12.2024



Nennweite	Artikel-Nr. EPDM	Artikel-Nr. FEP
DN 1/2"	735561	735565
DN 3/4"	735561	735565
DN 1"	auf Anfrage	735573
DN 1 1/2"	auf Anfrage	735585
DN 2"	auf Anfrage	735589
DN 2 1/2"	auf Anfrage	735593
DN 3"	auf Anfrage	735597
DN 4"	auf Anfrage	743828

## 5. Bestellinformationen

### 5.1. Bürkert eShop



#### Bürkert eShop – Bequem bestellt und schnell geliefert

Sie möchten Ihr gewünschtes Bürkert-Produkt oder Ersatzteil schnell finden und direkt bestellen? Unser Onlineshop ist rund um die Uhr für Sie erreichbar. Melden Sie sich gleich an und nutzen Sie die Vorteile.

[Jetzt online einkaufen](#)

### 5.2. Bürkert Produktfilter



#### Bürkert Produktfilter - Schnell zum passenden Produkt

Sie möchten anhand Ihrer technischen Anforderungen einfach und bequem selektieren? Nutzen Sie den Bürkert Produktfilter und finden Sie unseren passenden Artikel für Ihre Anwendung.

[Jetzt Produkte filtern](#)

### 5.3. Bestelltabelle

#### Hinweis:

Weitere Informationen entnehmen Sie dem Kapitel „4. Abmessungen“ auf Seite 5.