



Magnetspulen mit Kick and Drop

- Zwei Wicklungen in einer Spule mit Epoxid umpresst
- Anzugsleistung erhöht Performance und Differenzdruckbereich bei kleinem Bauvolumen
- Halteleistung reduziert auf bis unter 1 W mit über 80 % Energieeinsparung
- Geringere Erwärmung reduziert Verkalkung und erhöht Lebensdauer
- Interne Elektronik deckt Gleich- und Wechselspannung mit den Frequenzen 50 Hz und 60 Hz ab

Im Datenblatt beschriebene Produktvarianten können von der Produktdarstellung und -beschreibung abweichen.

Kombinierbar mit

	Typ 6013 Hubankventil 2/2-Wege direktwirkend	▶
	Typ 6014 Hubankventil 3/2-Wege direktwirkend	▶
	Typ 6027 Direktwirkendes 2/2-Wege Hubankventil	▶
	Typ 6213 Servogesteuertes 2/2-Wege Membranventil	▶
	Typ 6281 Servogesteuertes 2/2-Wege Membranventil	▶
	Typ 5404 Servogesteuertes 2/2-Wege-Kolbenventil	▶
	Typ 6240 Servogesteuertes 2/2-Wege Kolbenventil	▶

Typ-Beschreibung

Die Kick and Drop Varianten der Spulentypen AC10 und AC19 nutzen zwei Wicklungen in einer Magnetspule. Durch eine erhöhte Anzugsleistung der ersten Wicklung erhöht sich der schaltbare Druckbereich bei gleichbleibendem Bauvolumen. Nach 500 ms wird die zweite Wicklung in Reihe dazu geschaltet. Durch diese reduzierte Halteleistung wird Energie eingespart sowie die Spulenerwärmung reduziert.

DTS 1000005313 DE Version: M Status: RL (released | freigegeben | valide) printed: 19.02.2026

Inhaltsverzeichnis

1. Allgemeine technische Daten	3
2. Schaltungsfunktionen	4
3. Zulassungen und Konformitäten	4
3.1. Allgemeine Hinweise	4
3.2. Konformität	4
3.3. Normen	4
3.4. Explosionsschutz	5
3.5. Nordamerika (USA/Kanada)	5
4. Werkstoffe	6
4.1. Bürkert resistApp	6
4.2. Werkstoffangaben	6
5. Abmessungen	7
5.1. Standardvariante AC10	7
5.2. Standardvariante AC19	7
6. Leistungsbeschreibungen	8
6.1. Temperatur-Diagramm	8
Maximale Umgebungstemperatur	8
Maximale Oberflächentemperatur	9
7. Bestellinformationen	10
7.1. Bürkert eShop	10
7.2. Bürkert Produktfilter	10
7.3. Bestelltabelle Kick and Drop-Spulen-Sets	10
7.4. Bestelltabelle Typ 6013 mit Kick and Drop-Spule	11
7.5. Bestelltabelle Typ 6014 mit Kick and Drop-Spule	12
7.6. Bestelltabelle Typ 6026 mit Kick and Drop-Spule	13
7.7. Bestelltabelle Typ 6027 mit Kick and Drop-Spule	14
7.8. Bestelltabelle Typ 6213 mit Kick and Drop-Spule	15
7.9. Bestelltabelle Typ 6281 mit Kick and Drop-Spule	16
7.10. Bestelltabelle Typ 5404 mit Kick and Drop-Spule	17
7.11. Bestelltabelle Typ 6240 mit Kick and Drop-Spule	18
7.12. Bestelltabelle Typ 6407 mit Kick and Drop-Spule	19
7.13. Bestelltabelle Zubehör	20
Gerätesteckdose Typ 2518, Steckerform A gemäß DIN EN 175301 - 803	20
Gerätesteckdose Typ 2509, Steckerform A gemäß DIN EN 175301 - 803	20

DTS 1000005313 DE Version: M Status: RL (released | freigegeben | valide) printed: 19.02.2026

1. Allgemeine technische Daten

Produkteigenschaften		
Abmessungen	Weitere Informationen entnehmen Sie dem Kapitel „ 5. Abmessungen “ auf Seite 7.	
Werkstoff¹⁾		
Dichtung	FKM	
Spule	Epoxid	
Schaltfunktion	A, B, C und D Weitere Informationen entnehmen Sie dem Kapitel „ 2. Schaltfunktionen “ auf Seite 4.	
Thermische Isolationsklasse der Magnetspule	Epoxid-Spule Klasse H	
Leistungsdaten		
Einschaltdauer Einzelventil	Dauerbetrieb 100 % ED	
Schaltfrequenz		
AC10	Max. 30 Schaltungen/min	
AC19	Max. 30 Schaltungen/min	
Elektrische Daten		
Betriebsspannung	24 V 50/60 Hz und 24 V DC, 110/120 V 50/60 Hz, 230/240 V 50/60 Hz	
Spannungstoleranz	± 10 %	
Produktanschlüsse		
Elektrischer Anschluss	<ul style="list-style-type: none"> Steckerfahnen gemäß DIN EN 175 301 - 803 Form A für Gerätesteckdose Typ 2518 ▶. Weitere Informationen entnehmen Sie dem Kapitel „Gerätesteckdose Typ 2518, Steckerform A gemäß DIN EN 175301 - 803“ auf Seite 20. Steckerfahnen gemäß DIN EN 175 301 - 803 Form A für Gerätesteckdose Typ 2509 ▶. Weitere Informationen entnehmen Sie dem Kapitel „Gerätesteckdose Typ 2509, Steckerform A gemäß DIN EN 175301 - 803“ auf Seite 20. ATEX/IECEx-Variante mit Kabel oder Klemmenanschlusskasten bei AC19 	
Zulassungen und Konformitäten		
Schutzart	IP65 mit Gerätesteckdose IP67 mit Gerätesteckdose Typ 2518 (mögliche Varianten siehe Datenblatt Typ 2518 ▶)	
Explosionsschutz	Weitere Informationen entnehmen Sie dem Kapitel „ 3.4. Explosionsschutz “ auf Seite 5.	
Nordamerika (USA/Kanada)	Weitere Informationen entnehmen Sie dem Kapitel „ 3.5. Nordamerika (USA/Kanada) “ auf Seite 5.	
Umgebung und Installation		
Umgebungstemperatur²⁾		
AC10	30 Schaltungen/min	1 Schaltung/min
12/0.6 W	Max. + 70 °C	Max. + 85 °C
20/2.0 W	Max. + 70 °C	Max. + 85 °C
65/7.0 W	Max. + 55 °C	Max. + 70 °C
AC19	10 Schaltungen/min	1 Schaltung/min
44/6.5 W	Max. + 70 °C	Max. + 70 °C
85/8.5 W	Max. + 55 °C	Max. + 60 °C

1.) Aufgrund des übergesteckten Spulensystems sind die folgenden Werkstoffe nicht medienberührend.

2.) Temperaturangaben entsprechen den angegebenen schaltbaren Differenzdrücken. Höhere Temperaturen abhängig von Differenzdruck, Einschaltdauer und Anzahl der Schaltungen auf Anfrage möglich. Weitere Informationen entnehmen Sie dem Kapitel „[6.1. Temperatur-Diagramm](#)“ auf Seite 8.

2. Schaltungsfunktionen

Symbol	Beschreibung
	Wirkungsweise A (WW A) 2/2-Wege-Magnetventil Direktwirkend In Ruhestellung geschlossen
	Wirkungsweise B (WW B) 2/2-Wege-Magnetventil Direktwirkend In Ruhestellung geöffnet
	Wirkungsweise C (WW C) 3/2-Wege-Magnetventil Direktwirkend In Ruhestellung geschlossen
	Wirkungsweise D (WW D) 3/2-Wege-Magnetventil Direktwirkend In Ruhestellung geöffnet

3. Zulassungen und Konformitäten

3.1. Allgemeine Hinweise

- Die im Folgenden genannten Zulassungen bzw. Konformitäten müssen bei Anfragen zwingend genannt werden. Nur so kann sichergestellt werden, dass das Produkt alle vorgeschriebenen Eigenschaften erfüllt.
- Nicht alle bestellbaren Gerätevarianten können mit den genannten Zulassungen bzw. Konformitäten geliefert werden.



3.2. Konformität

Das Produkt ist konform zu den EU-Richtlinien entsprechend der EU-Konformitätserklärung.



3.3. Normen

Die angewandten Normen, mit denen die Konformität mit den EU-Richtlinien nachgewiesen wird, sind in der EU-Baumusterprüfbescheinigung und/oder der EU-Konformitätserklärung nachzulesen.

3.4. Explosionsschutz

Zulassung	Beschreibung						
 	<p>Optional (gültig für AC19 KD-Spulen): Explosionsschutz gemäß Kategorie 2 (Zone 1/21)</p> <p>Ex-Kennzeichnung der Komponenten gemäß nachfolgender Tabelle:</p> <table border="1"> <thead> <tr> <th colspan="2">Spule Typ AC19</th> </tr> <tr> <th>Spulen mit Kabelabgang</th> <th>Spulen mit Klemmenanschlusskasten</th> </tr> </thead> <tbody> <tr> <td> ATEX: EPS 16 ATEX 1 072 X II 2 G Ex mb IIC T4 Gb II 2 D Ex mb IIIC T130 °C Db </td> <td> ATEX: EPS 16 ATEX 1 072 X II 2 G Ex eb mb IIC T4 Gb II 2 D Ex mb tb IIIC T130 °C Db </td> </tr> </tbody> </table>	Spule Typ AC19		Spulen mit Kabelabgang	Spulen mit Klemmenanschlusskasten	ATEX: EPS 16 ATEX 1 072 X II 2 G Ex mb IIC T4 Gb II 2 D Ex mb IIIC T130 °C Db	ATEX: EPS 16 ATEX 1 072 X II 2 G Ex eb mb IIC T4 Gb II 2 D Ex mb tb IIIC T130 °C Db
	Spule Typ AC19						
Spulen mit Kabelabgang	Spulen mit Klemmenanschlusskasten						
ATEX: EPS 16 ATEX 1 072 X II 2 G Ex mb IIC T4 Gb II 2 D Ex mb IIIC T130 °C Db	ATEX: EPS 16 ATEX 1 072 X II 2 G Ex eb mb IIC T4 Gb II 2 D Ex mb tb IIIC T130 °C Db						
<p>Optional: Explosionsschutz gemäß Kategorie 3 (Zone 2/22)</p> <p>Ex-Kennzeichnung der Komponenten gemäß nachfolgender Tabelle:</p> <table border="1"> <thead> <tr> <th colspan="2">Spule mit Steckerfahnen Form A und Gerätesteckdose Typ 2509</th> </tr> <tr> <th>Spule Typ AC10</th> <th>Spule Typ AC19</th> </tr> </thead> <tbody> <tr> <td> ATEX: EPS 21 ATEX 1234 X II 3G Ex ec IIC T4 Gc II 3D Ex tc IIIC T135 °C Dc IECEx: IECEx EPS 21.0078 X Ex ec IIC T4 Gc Ex tc IIIC T135 °C Dc </td> <td> ATEX: EPS 22 ATEX 1136 X II 3G Ex ec IIC T3 Gc II 3D Ex tc IIIC T200 °C Dc IECEx: IECEx EPS 22.0018 X Ex ec IIC T3 Gc Ex tc IIIC T200 °C Dc </td> </tr> </tbody> </table>	Spule mit Steckerfahnen Form A und Gerätesteckdose Typ 2509		Spule Typ AC10	Spule Typ AC19	ATEX: EPS 21 ATEX 1234 X II 3G Ex ec IIC T4 Gc II 3D Ex tc IIIC T135 °C Dc IECEx: IECEx EPS 21.0078 X Ex ec IIC T4 Gc Ex tc IIIC T135 °C Dc	ATEX: EPS 22 ATEX 1136 X II 3G Ex ec IIC T3 Gc II 3D Ex tc IIIC T200 °C Dc IECEx: IECEx EPS 22.0018 X Ex ec IIC T3 Gc Ex tc IIIC T200 °C Dc	
Spule mit Steckerfahnen Form A und Gerätesteckdose Typ 2509							
Spule Typ AC10	Spule Typ AC19						
ATEX: EPS 21 ATEX 1234 X II 3G Ex ec IIC T4 Gc II 3D Ex tc IIIC T135 °C Dc IECEx: IECEx EPS 21.0078 X Ex ec IIC T4 Gc Ex tc IIIC T135 °C Dc	ATEX: EPS 22 ATEX 1136 X II 3G Ex ec IIC T3 Gc II 3D Ex tc IIIC T200 °C Dc IECEx: IECEx EPS 22.0018 X Ex ec IIC T3 Gc Ex tc IIIC T200 °C Dc						

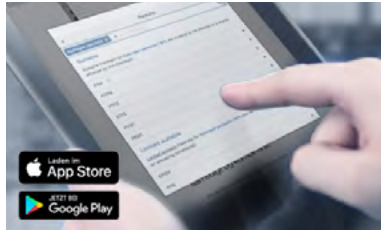
3.5. Nordamerika (USA/Kanada)

Zulassung	Beschreibung
	<p>Optional (gültig für AC19 KD-Spulen): UL Hazardous Locations – Explosionsschutz</p> <p>UL Listed for Hazardous Locations for USA and Canada</p> <p>Class I, Zone 1 Class I, Division 2, Group A, B, C and D Class II + III, Division 2, Group F and G</p>
	<p>Gültig für Spulen: UL Recognized für die USA und Kanada</p> <p>Die Spulen sind UL Recognized für die USA und Kanada gemäß:</p> <ul style="list-style-type: none"> • UL 429 (electrically operated valves) • CAN/CSA-C22.2 No. 139

DTS 1000005313 DE Version: M Status: RL (released | freigegeben | valide) printed: 19.02.2026

4. Werkstoffe

4.1. Bürkert resistApp

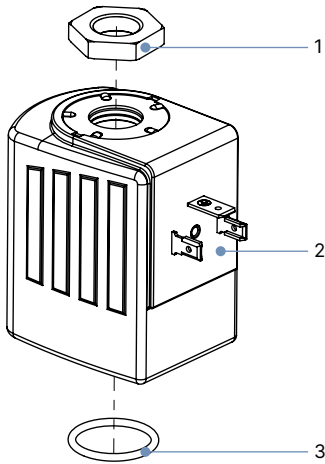


Bürkert resistApp – Beständigkeitstabelle

Sie möchten die Zuverlässigkeit und Langlebigkeit der Werkstoffe in Ihrem individuellen Anwendungsfall sicherstellen? Verifizieren Sie Ihre Kombination aus Medien und Werkstoffen auf unserer Website oder in unserer resistApp.

[Jetzt chemische Beständigkeit prüfen](#)

4.2. Werkstoffangaben



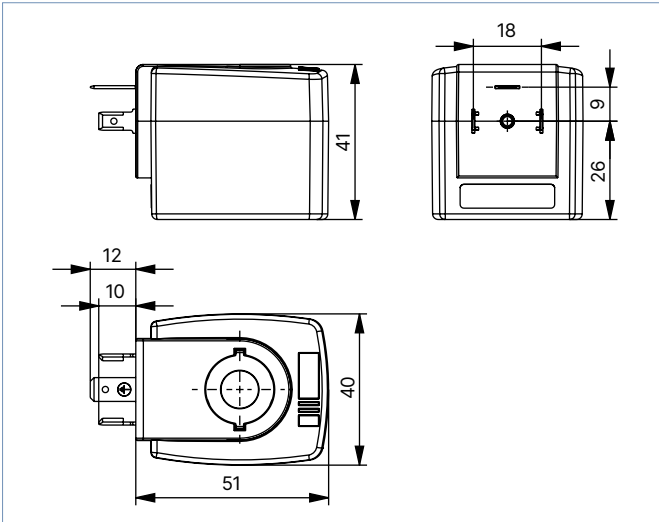
Nr.	Element	Werkstoff
1	Mutter	DIN 176 dickschicht-passiviert oder Edelstahl
2	Spule	Epoxid
3	Dichtung	FKM

5. Abmessungen

5.1. Standardvariante AC10

Hinweis:

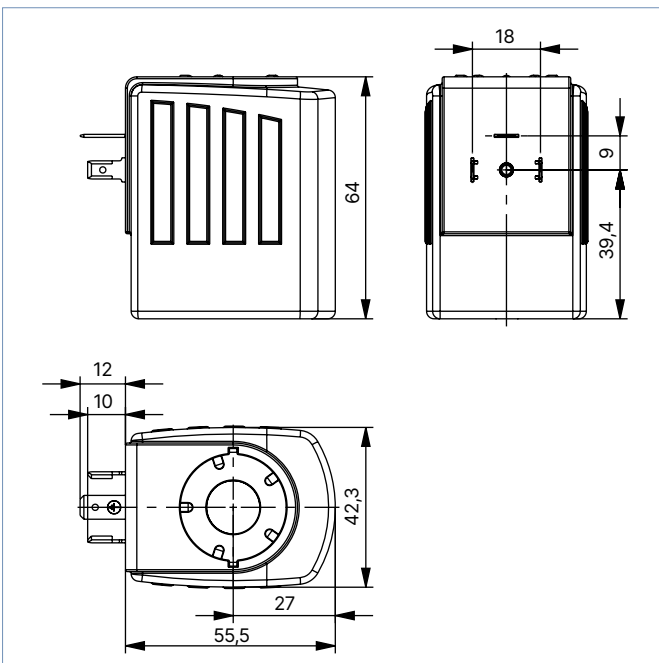
Angaben in mm



5.2. Standardvariante AC19

Hinweis:

Angaben in mm



DTS 1000005313 DE Version: M Status: RL (released | freigegeben | valide) printed: 19.02.2026

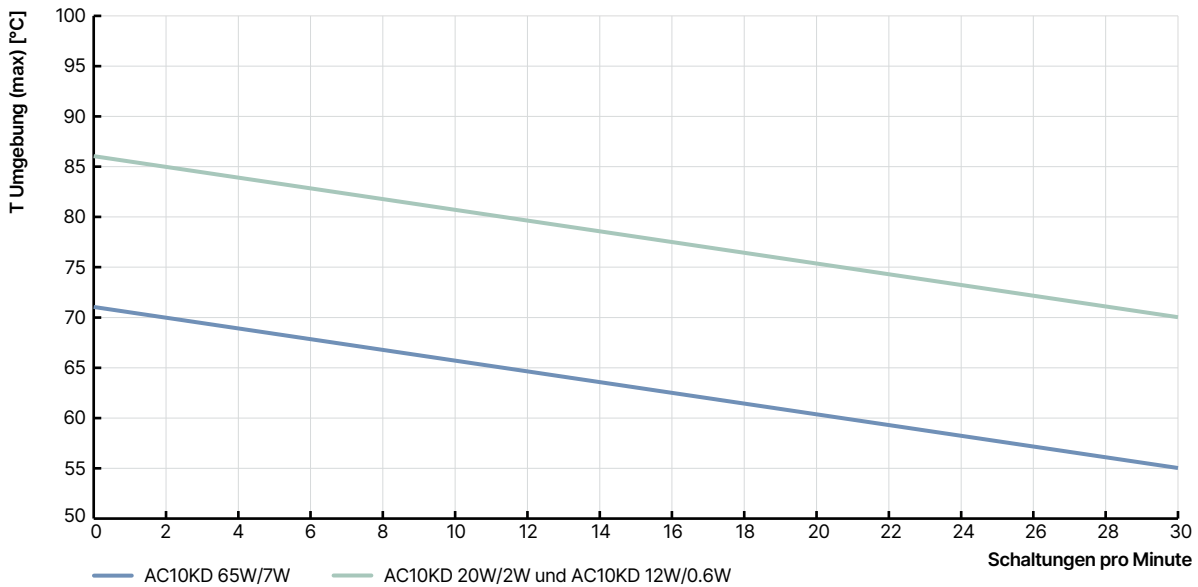
6. Leistungsbeschreibungen

6.1. Temperatur-Diagramm

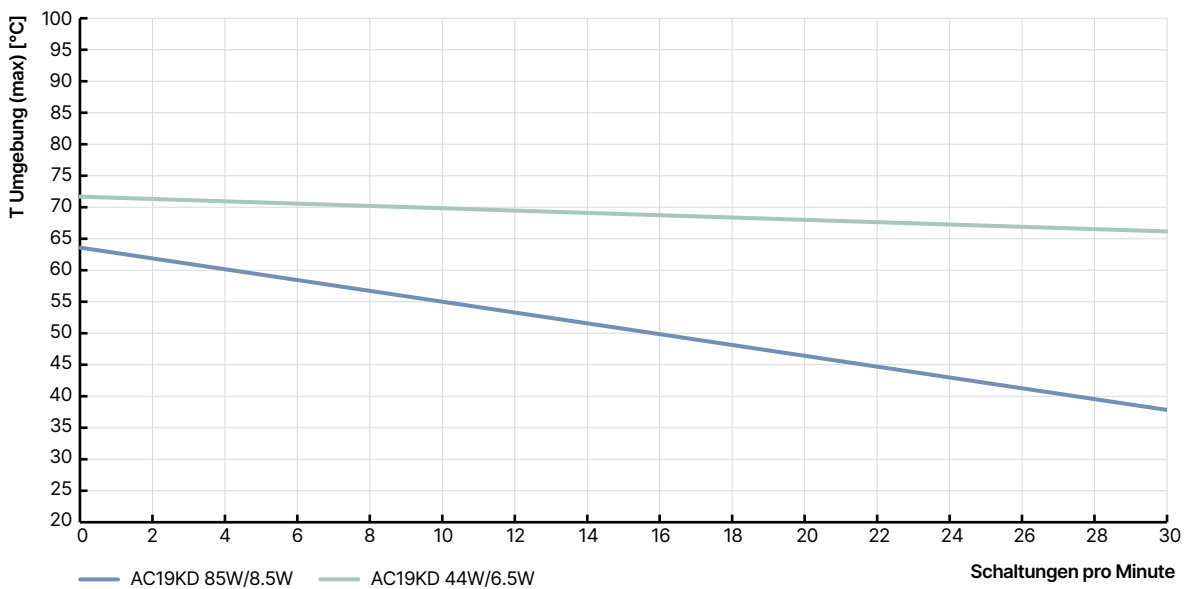
Maximale Umgebungstemperatur

Maximale Umgebungstemperatur in Abhängigkeit der Leistungsstufe und Schaltungen/min bei maximaler Einschaltdauer.

Typ AC10



Typ AC19

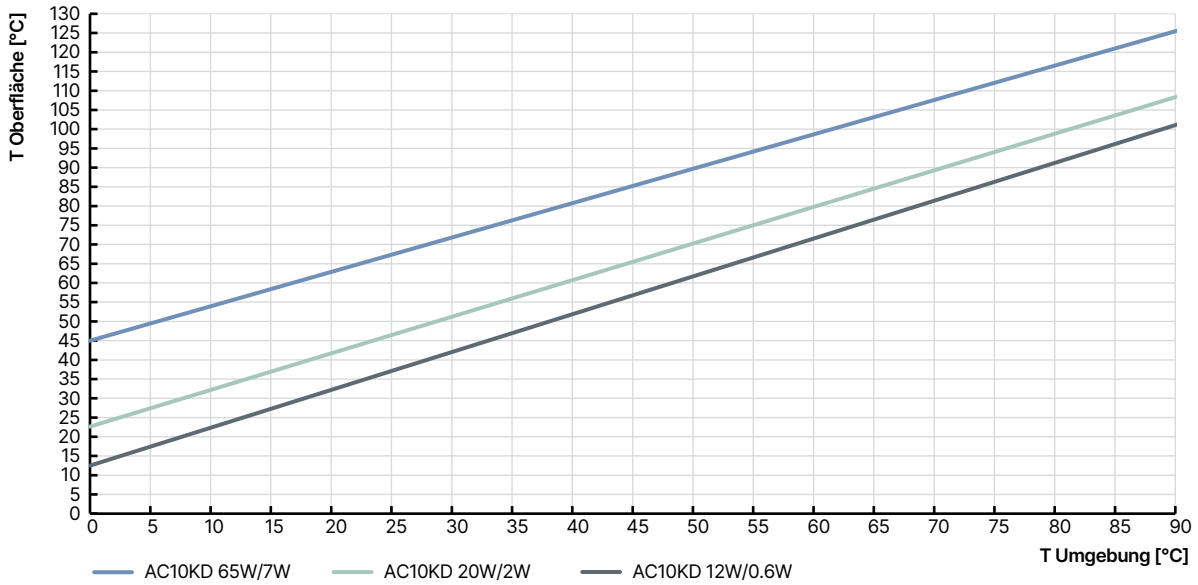


DTS 1000005313 DE Version: M Status: RL (released | freigegeben | valide) printed: 19.02.2026

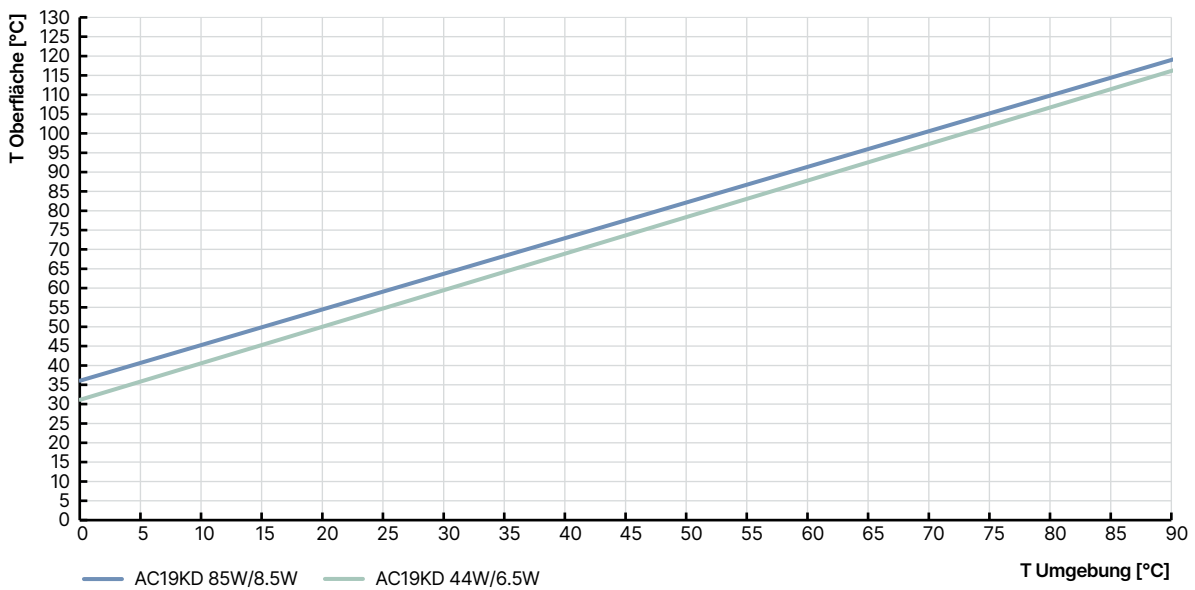
Maximale Oberflächentemperatur

Maximale Oberflächentemperatur in Abhängigkeit der Leistungsstufe und Umgebungstemperatur bei 100 % Einschaltdauer.

Typ AC10



Typ AC19



DTS 1000005313 DE Version: M Status: RL (released | freigegeben | valide) printed: 19.02.2026

7. Bestellinformationen

7.1. Bürkert eShop



Bürkert eShop – Bequem bestellt und schnell geliefert

Sie möchten Ihr gewünschtes Bürkert-Produkt oder Ersatzteil schnell finden und direkt bestellen? Unser Onlineshop ist rund um die Uhr für Sie erreichbar. Melden Sie sich gleich an und nutzen Sie die Vorteile.

[Jetzt online einkaufen](#)

7.2. Bürkert Produktfilter



Bürkert Produktfilter – Schnell zum passenden Produkt

Sie möchten anhand Ihrer technischen Anforderungen einfach und bequem selektieren? Nutzen Sie den Bürkert Produktfilter und finden Sie unseren passenden Artikel für Ihre Anwendung.

[Jetzt Produkte filtern](#)

7.3. Bestelltabelle Kick and Drop-Spulen-Sets

Hinweis:

- Als Ersatzbedarf oder zum Nachrüsten
- Das Set enthält Kick and Drop-Spule, Dichtung und Befestigungsmutter.
- Weitere Varianten mit alternativen Spannungen sind auf Anfrage möglich.

Spulentyp	Empfohlene Magnetventile ^{1.)}	Elektrischer Anschluss	Spulenleistung		Artikel-Nr.	
			Anzugsleistung [W]	Halteleistung [W]	24 / AC/DC [V/Hz]	230/AC [V/Hz]
AC10 40 mm	6013, 6014, 6281, 5404, 6240 DN 6	DIN EN 175 301 - 803, Form A	12	0,6	20044994	–
		DIN EN 175 301 - 803, Form A	20	2	20045040	20045049
		DIN EN 175 301 - 803, Form A	65	7	20045051	20045062
AC19 42 mm	6026, 6027, 6407, 6240 DN 12	DIN EN 175 301 - 803, Form A	44	6,5	350043	389294
		Kabel ATEX/IECEx	44	6,5	389296	389297
		Klemmenanschlusskasten	44	6,5	389298	389299
		DIN EN 175 301 - 803, Form A	85	8,5	338843	338845

– = nicht verfügbar

1.) Ein garantierter Einsatz ist abhängig von der jeweiligen Variante und kann nur nach Rücksprache mit Ihrem Bürkert Ansprechpartner bestätigt werden.

DTS 1000005313 DE Version: M Status: RL (released | freigegeben | valide) printed: 19.02.2026

7.4. Bestelltabelle Typ 6013 mit Kick and Drop-Spule

Das Ventil Typ 6013 ist ein direktwirkendes 2/2-Wege-Hubankerventil. Die Kick and Drop-Spule ermöglicht eine Reduzierung der Halteleistung bis zu 10 Watt je nach Variante sowie eine Erhöhung des Druckbereichs der stromlos geschlossenen Variante.



Hinweis:

- Weitere Informationen zum Magnetventil entnehmen Sie dem Datenblatt **Typ 6013** ▶.
- Weitere Varianten mit Edelstahlgehäuse ohne Kurzschlussring, alternativen Spannungen, NPT- oder RC-Innengewinde, als Flanschvariante oder andere Dichtwerkstoffe sind auf Anfrage möglich.

Wirkungsweise	Leitungsanschluss	Nennweite [mm]	K _v -Wert Wasser [m³/h]	Spulenleistung		Druckbereich [bar]	Artikel-Nr.		
				Anzugsleistung [W]	Halteleistung [W]		24 / AC/DC [V/Hz]	230...240/AC [V/Hz]	
Messinggehäuse, G-Innengewinde, Dichtwerkstoff FKM/FKM									
WW A 2/2-Wege-Magnetventil Direktwirkend In Ruhestellung geschlossen 	G 1/8	1,0	0,04	12	0,6	0...60	20046576	a. A.	
	G 1/4	2,0	0,12	12	0,6	0...20	20046577	a. A.	
		3,0	0,23	12	0,6	0...6	20046578	a. A.	
		4,0	0,30	12	0,6	0...2	20046579	a. A.	
		6,0	0,55	12	0,6	0...0,5	20046580	a. A.	
	G 1/8	1,0	0,04	20	2	0...60	20046581	20072644	
		G 1/4	2,0	0,12	20	2	0...30	20046582	20072648
			3,0	0,23	20	2	0...10	20046583	20072653
			4,0	0,30	20	2	0...4	20046584	20072657
			6,0	0,55	20	2	0...1	20046585	20072661
WW B 2/2-Wege-Magnetventil Direktwirkend In Ruhestellung geöffnet 	G 1/8	1,0	0,04	20	2	0...40	20046612	20046630	
	G 1/4	2,0	0,12	20	2	0...16	20046613	20046631	
		3,0	0,23	20	2	0...8	20046615	20046632	
		4,0	0,30	20	2	0...4	20046616	20046633	
		6,0	0,55	20	2	0...2	20046617	20046634	

a. A. = auf Anfrage

DTS 1000005313 DE Version: M Status: RL (released | freigegeben | valide) printed: 19.02.2026

7.5. Bestelltable Typ 6014 mit Kick and Drop-Spule

Das Ventil Typ 6014 ist ein direktwirkendes 3/2-Wege-Hubankerventil. Die Kick and Drop-Spule ermöglicht eine Reduzierung der Halteleistung bis zu 10 Watt je nach Variante.



Hinweis:

- Weitere Informationen zum Magnetventil entnehmen Sie dem Datenblatt **Typ 6014** ▶.
- Weitere Varianten mit Edelstahlgehäuse ohne Kurzschlussring, alternativen Spannungen, NPT- oder RC-Innengewinde, als Flanschvariante oder andere Dichtwerkstoffe sind auf Anfrage möglich.
- Kick and Drop-Spule nur mit Anzugsleistung 20 W und Halteleistung 2 W verfügbar.

Wirkungsweise	Leitungsanschluss	Nennweite [mm]	K _v -Wert Wasser [m³/h]	Spulenleistung		Druckbereich [bar]	Artikel-Nr.	
				Anzugsleistung [W]	Halteleistung [W]		24 / AC/DC [V/Hz]	230...240/AC [V/Hz]
Messinggehäuse, G-Innengewinde, Dichtwerkstoff FKM/FKM								
WW C 3/2-Wege-Magnetventil Direktwirkend In Ruhestellung geschlossen 	G 1/8	1,5	0,07	20	2	0...16	20046635	20046663
	G 1/4	2,0	0,11	20	2	0...10	20046636	20046664
		2,5	0,16	20	2	0...6	20046637	20046665
		3,0	0,2	20	2	0...4	20046638	20046666
WW D 3/2-Wege-Magnetventil Direktwirkend In Ruhestellung geöffnet 	G 1/8	1,5	0,07	20	2	0...16	20046639	20046667
	G 1/4	2,0	0,11	20	2	0...10	20046640	20046668
		2,5	0,16	20	2	0...6	20046641	20046669
		3,0	0,2	20	2	0...4	20046642	20046670

DTS 1000005313 DE Version: M Status: RL (released | freigegeben | valide) printed: 19.02.2026

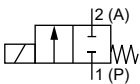
7.6. Bestelltabelle Typ 6026 mit Kick and Drop-Spule

Das Ventil Typ 6026 ist ein direktwirkendes, mediengetrenntes 2/2-Wege-Hubankerventil.



Hinweis:

- Weitere Informationen zum Magnetventil entnehmen Sie dem Datenblatt **Typ 6026** ▶.
- Weitere Varianten mit Messinggehäuse ohne Kurzschlussring, alternativen Spannungen, NPT- oder RC-Innengewinde, als Flanschvariante oder andere Dichtwerkstoffe sind auf Anfrage möglich.

Wirkungsweise	Leistungsanschluss	Nennweite [mm]	K _v -Wert Wasser [m ³ /h]	Spulenleistung		Druckbereich [bar]	Artikel-Nr.	
				Anzugsleistung [W]	Halteleistung [W]		24 / AC/DC [V/Hz]	230...240/AC [V/Hz]
Edelstahlgehäuse, G-Innengewinde, Dichtwerkstoff PTFE								
WW A 2/2-Wege-Magnetventil Direktwirkend In Ruhestellung geschlossen 	G ¼	4,0	0,5	44	6,5	0...10	20047000	20047091
		6,0	0,8	44	6,5	0...10	20047001	20047098

DTS 1000005313 DE Version: M Status: RL (released | freigegeben | valide) printed: 19.02.2026

7.7 Bestelltabelle Typ 6027 mit Kick and Drop-Spule

Das Ventil Typ 6027 ist ein direktwirkendes 2/2-Wege-Hubankerventil. Die Kick and Drop-Spule ermöglicht eine Reduzierung der Halteleistung bis zu 14 Watt sowie eine Erhöhung des Druckbereichs der stromlos geschlossenen Variante.



Hinweis:

- Weitere Informationen zum Magnetventil entnehmen Sie dem Datenblatt **Typ 6027** ▶.
- Weitere Varianten mit Edelstahlgehäuse, alternativen Spannungen, NPT- oder RC-Innengewinde, als Flansch- oder Einschraubvariante oder andere Dichtwerkstoffe sind auf Anfrage möglich.

Wirkungsweise	Leitungsanschluss	Nennweite [mm]	K _v -Wert Wasser [m³/h]	Spulenleistung		Druckbereich [bar]	Artikel-Nr.	
				Anzugsleistung [W]	Halteleistung [W]		24 / AC/DC [V/Hz]	230...240/AC [V/Hz]
Messinggehäuse, G-Innengewinde, Dichtwerkstoff FKM/FKM (für Nennweite 12,0 mm nur Edelstahlgehäuse möglich)								
WW A 2/2-Wege-Magnetventil Direktwirkend In Ruhestellung geschlossen 	G ¼	3,0	0,28	44	6,5	0...30	20047349	20047359
		4,0	0,54	44	6,5	0...30	20010689	20047360
	G ⅜	6,0	0,95	44	6,5	0...6	20047350	20047361
		8,0	1,6	44	6,5	0...3	20047351	20047362
		12,0	2,0	44	6,5	0...1,2	386731	386737
G ½	10,0	1,8	44	6,5	0...2	20033786	20047363	
WW B 2/2-Wege-Magnetventil Direktwirkend In Ruhestellung geöffnet 	G ¼	3,0	0,28	44	6,5	0...13	20047353	20047365
		4,0	0,54	44	6,5	0...10	20047355	20047369
	G ⅜	6,0	0,95	44	6,5	0...6	20047356	20047367
		8,0	1,6	44	6,5	0...3	20047357	20047369
		12,0	2,0	44	6,5	0...1	20047358	20047371
G ½	10,0	1,8	44	6,5	0...2	374184	20047370	

DTS 1000005313 DE Version: M Status: RL (released | freigegeben | valide) printed: 19.02.2026

7.8. Bestelltabelle Typ 6213 mit Kick and Drop-Spule

Das Ventil Typ 6213 ist ein servogesteuertes 2/2-Wege-Membranventil mit Federkopplung des Pilotventils und der Membran. Die Kick and Drop-Spule ermöglicht eine Reduzierung der Halteleistung bis zu 14 Watt je nach Variante.



Hinweis:

- Weitere Informationen zum Magnetventil entnehmen Sie dem Datenblatt **Typ 6213** ▶.
- Weitere Varianten mit Edelstahlgehäuse ohne Kurzschlussring, alternativen Spannungen, NPT- oder RC-Innengewinde, als Flanschvariante oder andere Dichtwerkstoffe sind auf Anfrage möglich.

Wirkungsweise	Leitungsanschluss	Nennweite [mm]	K _v -Wert Wasser [m ³ /h]	Spulenleistung		Druckbereich [bar]	Artikel-Nr.	
				Anzugsleistung [W]	Halteleistung [W]		24 / AC/DC [V/Hz]	230...240/AC [V/Hz]
Messinggehäuse, G-Innengewinde, Dichtwerkstoff FKM/FKM								
WW A 2/2-Wege-Magnetventil Direktwirkend In Ruhestellung geschlossen 	G 3/8	10,0	1,9	20	2	0...10	20047785 𐀀	20047788 𐀀
	G 1/2	13,0	3,6	20	2	0...10	20047786 𐀀	20047789 𐀀
				44 ¹⁾	6,5 ¹⁾		20047791 𐀀	20047793 𐀀
	G 3/4	20,0	8,3	20	2	0...10	20047787 𐀀	20047790 𐀀
				44 ¹⁾	6,5 ¹⁾		20047792 𐀀	20047794 𐀀
	G 1	25,0	11	85	8,5	0...10	20004797 𐀀	20048204 𐀀
	G 1 1/4	25,0	11	85	8,5	0...10	20048207 𐀀	20048205 𐀀
	G 1 1/2	40,0	30	85	8,5	0...10	20008169 𐀀	20048208 𐀀
G 2	40,0	30	85	8,5	0...10	20008170 𐀀	20048210 𐀀	

1.) Für Gas- und Vakuumanwendungen empfohlen

7.9. Bestelltabelle Typ 6281 mit Kick and Drop-Spule

Das Ventil Typ 6281 ist ein servogesteuertes 2/2-Wege-Membranventil. Zur Funktion ist ein Minstdifferenzdruck erforderlich. Die Kick and Drop-Spule ermöglicht eine Reduzierung der Halteleistung bis zu 7 Watt je nach Variante.



Hinweis:

- Weitere Informationen zum Magnetventil entnehmen Sie dem Datenblatt **Typ 6281** ▶.
- Weitere Varianten mit Edelstahlgehäuse ohne Kurzschlussring, alternativen Spannungen, NPT- oder RC-Innengewinde, als Flanschvariante oder andere Dichtwerkstoffe sind auf Anfrage möglich.

Wirkungsweise	Leitungsanschluss	Nennweite [mm]	K _v -Wert Wasser [m ³ /h]	Spulenleistung		Druckbereich [bar]	Artikel-Nr.	
				Anzugsleistung [W]	Halteleistung [W]		24 / AC/DC [V/Hz]	230...240/AC [V/Hz]
Messinggehäuse, G-Innengewinde, Dichtwerkstoff FKM/FKM								
WW A 2/2-Wege-Magnetventil Direktwirkend In Ruhestellung geschlossen 	G ¼	10,0	1,5	12 20	0,6 2	0,2...16	20046906	- 20046961
	G ⅜	10,0	1,9	12 20	0,6 2	0,2...16	20046907	- 20046962
	G ½	13,0	3,8	12 20	0,6 2	0,2...16	20046908	- 20046963
	G ¾	20,0	8,5	12 20	0,6 2	0,2...16	20046909	- 20046964
	G 1	25,0	12	12 20	0,6 2	0,2...16	20046910	- 20046965
	G 1¼	40,0	23	12 20	0,6 2	0,2...16	20046911	- 20046966
	G 1½	40,0	30	12 20	0,6 2	0,2...16	20046912	- 20046967
	G 2	50,0	40	12 20	0,6 2	0,2...16	20046913	- 20046968
	G 2½	50,0	40	12 20	0,6 2	0,2...16	20046914	- 20046969
	WW B 2/2-Wege-Magnetventil Direktwirkend In Ruhestellung geöffnet 	G ¼	10,0	1,5	20	2	0,2...16	20046924
G ⅜		10,0	1,9	20	2	0,2...16	20046925	20046971
G ½		13,0	3,8	20	2	0,2...16	20046927	20046972
G ¾		20,0	8,5	20	2	0,2...16	20046928	20046973
G 1		25,0	12	20	2	0,2...16	20046929	20046974
G 1¼		40,0	23	20	2	0,2...16	20046930	20046975
G 1½		40,0	30	20	2	0,2...16	20046931	20046976
G 2		50,0	40	20	2	0,2...16	20046932	20046978
G 2½	50,0	40	20	2	0,2...16	20046933	20046979	

a. A. = auf Anfrage
 - = nicht verfügbar

DTS 1000005313 DE Version: M Status: RL (released | freigegeben | valide) printed: 19.02.2026

7.10. Bestelltabelle Typ 5404 mit Kick and Drop-Spule

Das Ventil Typ 5404 ist ein servogesteuertes 2/2-Wege-Kolbenventil. Zur Funktion ist ein Mindestdifferenzdruck erforderlich. Die Kick and Drop-Spule ermöglicht eine Reduzierung der Halteleistung bis zu 9 Watt je nach Variante.



Hinweis:

- Weitere Informationen zum Magnetventil entnehmen Sie dem Datenblatt **Typ 5404** ▶.
- Weitere Varianten ohne Kurzschlussring, alternativen Spannungen, NPT- oder RC-Innengewinde, als Flanschvariante oder andere Dichtwerkstoffe sind auf Anfrage möglich.

Wirkungsweise	Leitungsanschluss	Nennweite [mm]	K _v -Wert Wasser [m ³ /h]	Spulenleistung		Druckbereich [bar]	Artikel-Nr.	
				Anzugsleistung [W]	Halteleistung [W]		24 / AC/DC [V/Hz]	230...240/AC [V/Hz]
Messinggehäuse, G-Innengewinde, Dichtwerkstoff PTFE/FKM								
WW A 2/2-Wege-Magnetventil Direktwirkend In Ruhestellung geschlossen 	G 1/2	12,0	2	12	0,6	1...50	20047544	-
				20	2		a. A.	20047551
	G 3/4	20,0	7	12	0,6	1...25	20047545	-
				20	2		a. A.	20047552
	G 1	25,0	10	12	0,6	1...25	20047546	-
				20	2		a. A.	20047554
WW B 2/2-Wege-Magnetventil Direktwirkend In Ruhestellung geöffnet 	G 1/2	12,0	2	20	2	1...32	20047547	20047555
	G 3/4	20,0	7	20	2	1...25	20047548	20047559
	G 1	25,0	10	20	2	1...25	20047550	20047560

a. A. = auf Anfrage
 - = nicht verfügbar

DTS 1000005313 DE Version: M Status: RL (released | freigegeben | valide) printed: 19.02.2026

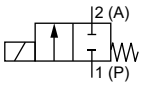
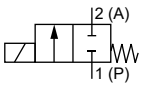
7.11. Bestelltabelle Typ 6240 mit Kick and Drop-Spule

Das Ventil Typ 6240 ist ein servogesteuertes 2/2-Wege-Kolbenventil mit Federkopplung des Pilotventils und Kolbens. Die Kick and Drop-Spule ermöglicht eine Reduzierung der Halteleistung bis zu 14 Watt sowie eine Erhöhung des Druckbereichs je nach Variante.



Hinweis:

- Weitere Informationen zum Magnetventil entnehmen Sie dem Datenblatt **Typ 6240** ▶.
- Weitere Varianten mit Messinggehäuse, alternativen Spannungen, NPT- oder RC-Innengewinde, als Flansch- oder Cartridgevariante oder andere Dichtwerkstoffe sind auf Anfrage möglich.

Wirkungsweise	Leitungsanschluss	Nennweite [mm]	K _v -Wert Wasser [m ³ /h]	Spulenleistung		Druckbereich [bar]	Artikel-Nr.	
				Anzugsleistung [W]	Halteleistung [W]		24 / AC/DC [V/Hz]	230...240/AC [V/Hz]
Messinggehäuse, G-Innengewinde, Dichtwerkstoff FKM/FKM								
WW A 2/2-Wege-Magnetventil Direktwirkend In Ruhestellung geschlossen 	G ¼	6,0	0,6	20	2	0...25	20047418	20047420
	G ⅜	6,0	0,6	20	2	0...25	20047419	20047421
Edelstahlgehäuse, G-Innengewinde, Dichtwerkstoff FKM/FKM								
WW A 2/2-Wege-Magnetventil Direktwirkend In Ruhestellung geschlossen 	G ½	12,0	2,2	44	6,5	0...25	20047422	20047423

DTS 1000005313 DE Version: M Status: RL (released | freigegeben | valide) printed: 19.02.2026

7.12. Bestelltabelle Typ 6407 mit Kick and Drop-Spule

Das Ventil Typ 6407 ist ein servogesteuertes 2/2-Wege-Kolbenventil mit fester Kopplung des Pilotventils und Kolbens. Die Kick and Drop-Spule ermöglicht eine Reduzierung der Halteleistung bis zu 14 Watt.



Hinweis:

- Weitere Informationen zum Magnetventil entnehmen Sie dem Datenblatt **Typ 6407** ▶.
- Weitere Varianten ohne Kurzschlussring, alternativen Spannungen, NPT- oder RC-Innengewinde, als Flanschvariante oder andere Dichtwerkstoffe sind auf Anfrage möglich.

Wirkungsweise	Leitungsanschluss	Nennweite [mm]	K _v -Wert Wasser [m ³ /h]	Spulenleistung		Druckbereich [bar]	Artikel-Nr.	
				Anzugsleistung [W]	Halteleistung [W]		24 / AC/DC [V/Hz]	230...240/AC [V/Hz]
Messinggehäuse, G-Innengewinde, Dichtwerkstoff FKM/FKM								
WW A 2/2-Wege-Magnetventil Direktwirkend In Ruhestellung geschlossen	G 1/2	13	3,7	44	6,5	0...10	20047532	20047535
	G 3/4	20	5,6	44	6,5	0...10	20047533	20047536
	G 1	25	10,0	44	6,5	0...10	20047534	20047537


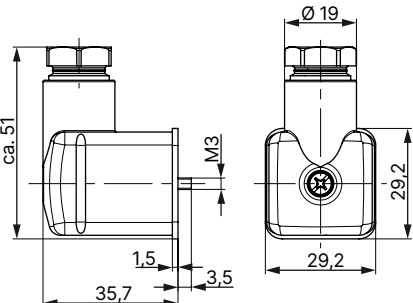
DTS 1000005313 DE Version: M Status: RL (released | freigegeben | valide) printed: 19.02.2026

7.13. Bestelltabelle Zubehör

Gerätesteckdose Typ 2518, Steckerform A gemäß DIN EN 175301 - 803

Hinweis:


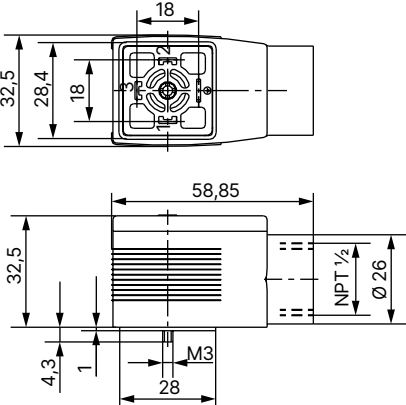
- Angaben in mm
- Für weitere Varianten siehe Datenblatt **Typ 2518** ▶.

Gerätesteckdose	Abmessungen	Variante	Spannung	Artikel-Nr.
		Ohne Beschaltung (AC/DC)	0...250 V AC/DC	314802 ☒
		Mit LED (AC/DC)	12...24 V AC/DC	314812 ☒
		Mit LED und Varistor (AC/DC)	12...24 V AC/DC	314820 ☒
		Ohne Beschaltung (AC/DC) mit Silikondichtung für höhere Umgebungstemperatur, z. B. Dampfvariante (NA07)	0...250 V AC/DC	361687 ☒

Gerätesteckdose Typ 2509, Steckerform A gemäß DIN EN 175301 - 803

Hinweis:

- Angaben in mm
- Ohne Beschaltung (Standard)
- Die Gerätesteckdose Typ 2509 erfüllt die Anforderungen gemäß ATEX Kat. 3 GD im Zusammenbau mit einem Bürkert Magnetventil.
- Die Gerätesteckdose Typ 2509 erfüllt die Anforderungen gemäß UL Listed (UL 429) im Zusammenbau mit einem Bürkert Magnetventil.
- Weitere Informationen zur Gerätesteckdose entnehmen Sie dem Datenblatt für **Typ 2509** ▶.

Gerätesteckdose	Abmessungen	Variante	Spannung	Artikel-Nr.
		Ohne Beschaltung	0...250 V AC/DC	137943 ☒

DTS 1000005313 DE Version: M Status: RL (released | freigegeben | valide) printed: 19.02.2026