



Online-Analyse-System

- Zur kontinuierlichen Wasseranalyse von Trinkwasser und industriellem Prozesswasser
- Modulares Sensor- und Elektroniksystem:
 - bis zu 6 Wasserparameter in einem Gehäuse
 - bis zu 30 Sensor-Cubes in einem Bürkert-Systembus (bÜS)
- Vorbereitet für Feldbusanbindung sowie Fernzugriff
- MEMS Technologie ermöglicht miniaturisierte Baugröße und niedrigen Messwasserverbrauch

Im Datenblatt beschriebene Produktvarianten können von der Produktdarstellung und -beschreibung abweichen.

Kombinierbar mit

	Typ MS01 pH Sensor-Cube	▶
	Typ MS02 Chlor (Cl ₂) oder Chlordioxid (ClO ₂) Sensor-Cube	▶
	Typ MS03 Leitfähigkeit Sensor-Cube	▶
	Typ MS04 Redox Sensor-Cube	▶
	Typ MS05 Trübung Sensor-Cube	▶
	Typ 8920 Bürkert Communicator	▶
	Typ ME2X System-Steuereinheit	▶
	Typ MZ20 Reinigungssystem	▶

Typ-Beschreibung

Das Online-Analyse-System Typ 8905 ist ein kompaktes und modulares System zur Überwachung aller wichtigen Wasserparameter auf einer Plattform. Es ist ein Mehrkanalmesssystem für Bürkert Sensor-Cubes sowie andere Elektronikmodule aus der EDIP Plattform. Die Efficient Device Integration Plattform (EDIP) ermöglicht eine hohe Flexibilität durch den modularen Aufbau der System-Hardware und der System-Software. Folgende Parameter können in ein Online Analyse System integriert werden: pH, Chlor/Chlordioxid, Leitfähigkeit, Redoxpotential, Trübung, Temperatur.

Ein modularer Systemansatz erlaubt es das Messsystem nach Kundenwunsch zusammenzustellen und ermöglicht eine einfache Installation und Inbetriebnahme, sowie Bedienung und Wartung. Zur Wartung können Sensoren werkzeuglos entnommen werden, wobei die verbliebenen Sensoren weiter messen. Die Bedienung erfolgt mittels integriertem 7" Touchdisplay oder Bürkert Communicator. Neben der Anzeige und Speicherung von Analyseparametern sind weitere Funktionen möglich, zum Beispiel: Programmieren von einfachen Steuer- und Regelalgorithmen mittels f(x), Eingriffe in den Prozess über analoge und digitale Ein- und Ausgänge, Durchführen von Sensor Kalibrierungen.

Typ 8905 ist als kompaktes System in einem Gehäuse, sowie als kundenspezifisches System erhältlich. Für eine Systemkonfiguration wenden Sie sich bitte an Ihr Bürkert Vertriebscenter.



Inhaltsverzeichnis

1. Allgemeine technische Daten	3
2. Werkstoffe	5
2.1. Beständigkeitstabelle – Bürkert resistApp	5
2.2. Werkstoffangaben	5
3. Abmessungen	6
4. Produktmerkmale und -aufbau	7
4.1. Produktaufbau.....	7
Gehäuse für die Elektromodule.....	7
Gehäuse für die Sensor-Cubes.....	8
Mechanische Schnittstellen der Sensor-Cubes.....	9
5. Produktzubehör	9
6. Bestellinformationen	10
6.1. Bürkert eShop - Bequem bestellt und schnell geliefert	10
6.2. Empfehlung bezüglich der Produktauswahl	10
6.3. Bürkert Produktfilter	10
6.4. Bestelltabelle.....	10
6.5. Bestelltabelle Zubehör	11

1. Allgemeine technische Daten

Produkteigenschaften

Werkstoff

Bitte stellen Sie sicher, dass die Werkstoffe des Geräts dem verwendeten Fluid kompatibel sind. Detaillierte Informationen entnehmen Sie dem Kapitel „2.1. Beständigkeitstabelle – Bürkert resistApp“ auf Seite 5.

Detaillierte Informationen zu den Werkstoffen entnehmen Sie dem Kapitel „2.2. Werkstoffangaben“ auf Seite 5.

Nicht medienberührte Teile

Deckel	<ul style="list-style-type: none"> Vom Elektronikmodule-Gehäuse: PC (glasfaserverstärkt, UV-stabilisiert, UL94 V0, anthrazitgrau), PC (schwarz, UV-stabilisiert, UL94 V0) und Glas Vom Sensor-Cube-Gehäuse: PC (glasfaserverstärkt, UV-stabilisiert, UL94 V0, anthrazitgrau) und PC (transparent)
Gehäuse	PC (schwarz, UV-stabilisiert, UL94 V0)
Bajonettverschlüsse	Edelstahl
Kabeldurchführungsplatten	Elastomer
Wandhalter	Edelstahl
Selbstklebende Abstandshalter	Polyurethan

Medienberührte Teile

Fluidanschluss	Biopolymer (EPDM-Dichtungen)
Display	<ul style="list-style-type: none"> Auflösung: 780 x 460 Pixel Kapazitiver 7"-Touch Screen, hinterleuchtet
Abmessungen	Detaillierte Informationen entnehmen Sie dem Kapitel „3. Abmessungen“ auf Seite 6.
Gewicht	<ul style="list-style-type: none"> Ca. 8 kg (falls mit 1 x 100...240 V AC-Netzteilmodul + 1 x HMIU-Modul + 5 Sensor-Cubes ausgestattet) Bis 12 kg (falls vollständig ausgestattet)
Daten-Logger	Integrierte Micro-SD, 2 GB; einstellbares Aufzeichnungsintervall; externes Abrufen über USB oder LAN-Port

Elektrische Daten

Betriebsspannung („SUPPLY“)	<ul style="list-style-type: none"> 100...240 V AC 50/60 Hz <ul style="list-style-type: none"> – Stromverbrauch bei 100 V AC: 0,8 A – Stromverbrauch bei 240 V AC: 0,3 A – Toleranz: ± 10 % – Integrierte Schutzsicherung: 2 A-Sicherung, träge. Die Sicherung ist nicht ersetzbar und ist im Schaltnetzteil integriert oder 20...30 V DC <ul style="list-style-type: none"> – Toleranz: ± 10 % – Gefiltert und geregelt – Anschluss an die Spannungsversorgungseinheit: permanent (durch externe Schutzkleinspannung (SELV) und durch begrenzte Stromquelle (LPS))
Leistungsaufnahme	Max. 96 VA

Mediendaten

Flüssigkeit	Partikelfreies Wasser: Trinkwasser, Brauchwasser
Flüssigkeit-pH-Bereich ¹⁾	pH 4...pH 9
Flüssigkeitsleitfähigkeit	<ul style="list-style-type: none"> >50 µS/cm wenn kein pH-Sensor-Cube vorhanden ist >100 µS/cm wenn ein pH-Sensor-Cube vorhanden ist
Temperatur der Flüssigkeitsprobe	+3...+40 °C
Druck der Flüssigkeitsprobe	Siehe Datenblätter der Sensor-Cubes und Zubehör, den kleinsten Druck verwenden
Durchflussmenge der Flüssigkeitsprobe	Min. Durchflussmenge: 6 l/h pro installiertem Sensor-Cube, z. B. bei 3 Sensor-Cubes beträgt der Mindestdurchfluss 6+6+6 = 18 l/h, da die Verbindung parallel erfolgt.

DTS 1000220828 DE Version: L Status: RL (released | freigegeben | valide) printed: 06.01.2025

Anschluss & Kommunikation

Sensor-Cube	<ul style="list-style-type: none"> • Max. 6 interne Sensor-Cubes, max. 2 Messwasser • Max. Anschluss von 30 externen Sensor-Cubes via Bürkert-Systembus (büS) • Max. büS-Länge 100 m (ohne T-Anschluss)
Elektrischer Anschluss	<ul style="list-style-type: none"> • Gehäuse mit den Elektronikmodulen: 2 Klemmleisten <ul style="list-style-type: none"> – Steckerleiste zum Anschluss der Spannungsversorgung des Systems – Buchsenleiste zur Weiterleitung der Spannungsversorgung an die Sensor-Cubes • Gehäuse mit den Sensor-Cubes: 2 M12-Anschlüssen <ul style="list-style-type: none"> – M12-Stecker zum Anschluss der Spannungsversorgung der Sensor-Cubes – M12-Buchse zur Weiterleitung der Spannungsversorgung an eine externe Ausrüstung

Zulassungen und Zertifikate**Richtlinien**

CE-Richtlinie	Die angewandten Normen, mit denen die Konformität mit den EU-Richtlinien nachgewiesen wird, sind in der EU-Baumusterprüfbescheinigung und/oder der EU-Konformitätserklärung nachzulesen (wenn anwendbar).
---------------	---

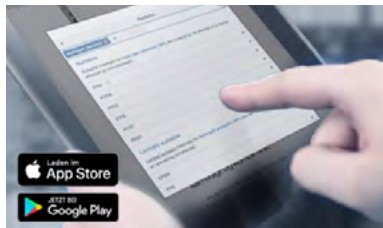
Umgebung und Installation

Einbau	Wandmontageeinheit, Klick-System mit Wandhalter
Umgebungstemperatur	<ul style="list-style-type: none"> • Betrieb: +3...+40 °C • Lagerung: -20...+70 °C (ohne Sensor-Cube)
Relative Luftfeuchtigkeit	<95 %, nicht kondensierend
Höhe über Meeresspiegel	Max. 2000 m
Betriebsbedingung	Kontinuierlich
Gerätemobilität	Fest eingebaut
Einsatzbereich	Im Innenbereich
Schutzart gemäß IEC/EN 60529	IP65 bei geschlossenen und dichten Gehäusen
Einbaukategorie	<ul style="list-style-type: none"> • Mit AC-Schaltnetzteil: Kategorie II, je gemäß UL/EN 61010-1 • Mit direkter DC-Stromversorgung: Kategorie I gemäß UL/EN 61010-1
Verschmutzungsgrad	Grad 2 gemäß UL/EN 61010-1 bei geschlossenen und dichten Gehäusen

1.) Wenn ein Chlor-Sensor-Cube im System integriert ist: pH-Wert eingeschränkt auf 5...9

2. Werkstoffe

2.1. Beständigkeitstabelle – Bürkert resistApp

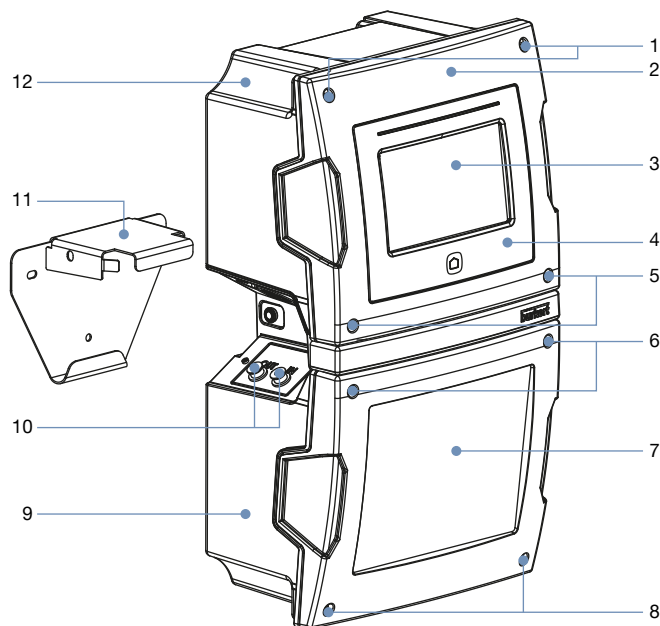


Bürkert resistApp – Beständigkeitstabelle

Sie möchten die Zuverlässigkeit und Langlebigkeit der Werkstoffe in Ihrem individuellen Anwendungsfall sicherstellen? Verifizieren Sie Ihre Kombination aus Medien und Werkstoffen auf unserer Website oder in unserer resistApp.

Jetzt chemische Beständigkeit prüfen

2.2. Werkstoffangaben

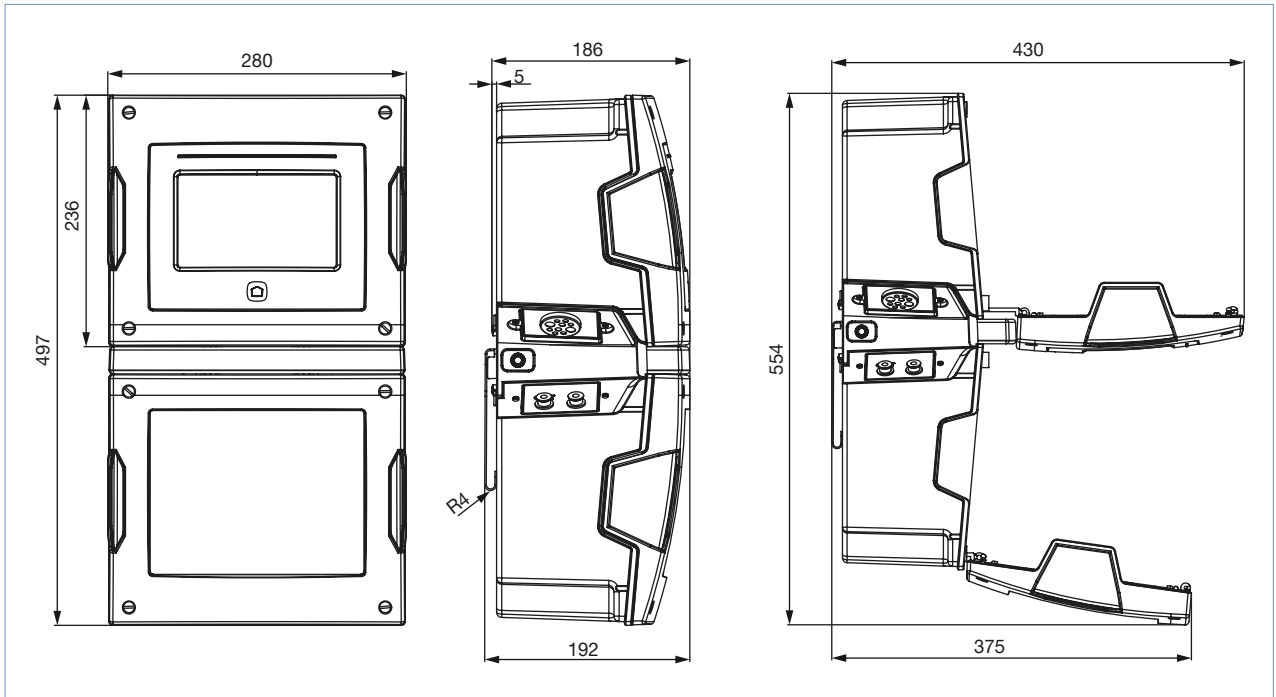


Nr.	Werkstoff
1	Edelstahl
2	PC, glasfaserverstärkt, anthrazitgrau
3	Glas
4	PC, schwarz
5	Edelstahl
6	Edelstahl
7	PC, transparent
8	Edelstahl
9	PC, schwarz
10	Bio-Polymer, EPDM
11	Edelstahl
12	PC, schwarz

3. Abmessungen

Hinweis:

Angaben in mm, sofern nicht anders angegeben



4. Produktmerkmale und -aufbau

4.1. Produktaufbau

Gehäuse für die Elektromodule

Die Elektromodule des Typs 8905 in der Grundvariante:

- HMIU (Human Machine Interface Unit) inkl. USB-Slot und Ethernet-Anschluss
- 7"-Touchscreen inkl. USB-Slot
- Option: PSU-Netzspannungsversorgung 100...240 V AC
- 2x bÜS-Connector

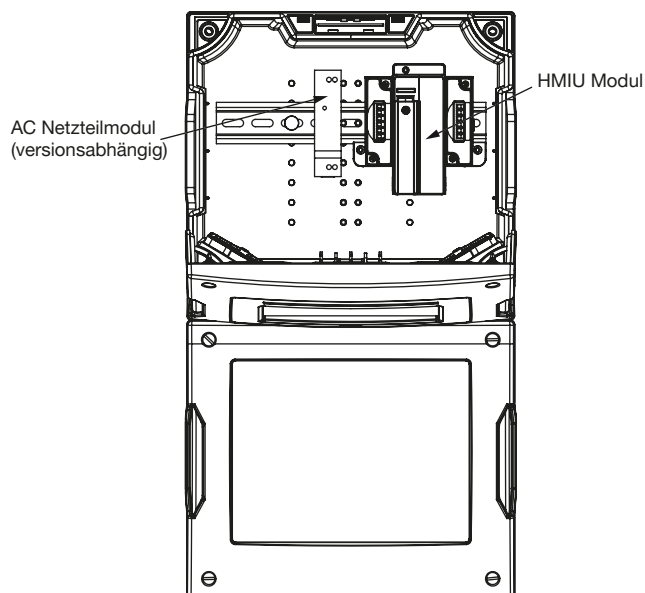
Insgesamt stehen 7 Steckplätze (5 bei 230 V/115 V AC Variante) für Elektronikmodule zur Verfügung:

- Digitale und analoge Ein- und Ausgänge
- Feldbusgateway

Die wesentlichen Gehäuseteile für die Elektromodule sind auf der nachfolgenden Zeichnung ersichtlich.

Für die vollständige Beschreibung der Konfigurationsmöglichkeiten und der Module stehen technische Datenblätter der einzelnen Elektromodule zur Verfügung.

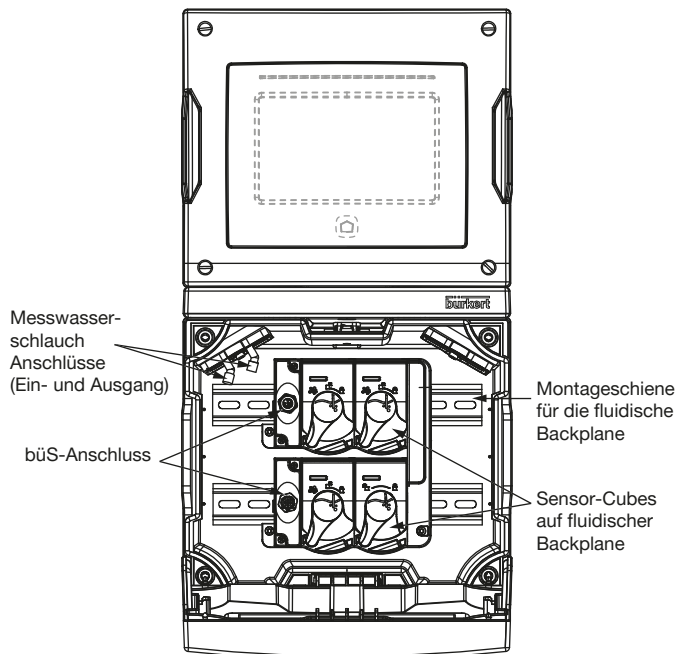
Siehe **Datenblatt Typ ME2X** ▶ für weitere Informationen.



Gehäuse für die Sensor-Cubes

In einem Gehäuse finden bis zu 6 Sensor-Cubes Platz. Die wesentlichen Gehäuseteile für die Sensor-Cubes sind auf der nachfolgenden Zeichnung ersichtlich.

Für die vollständige Beschreibung der Konfigurationsmöglichkeiten und der Sensor-Cubes stehen separate technische Datenblätter der einzelnen Sensor-Cubes zur Verfügung (siehe nachfolgende Tabelle).

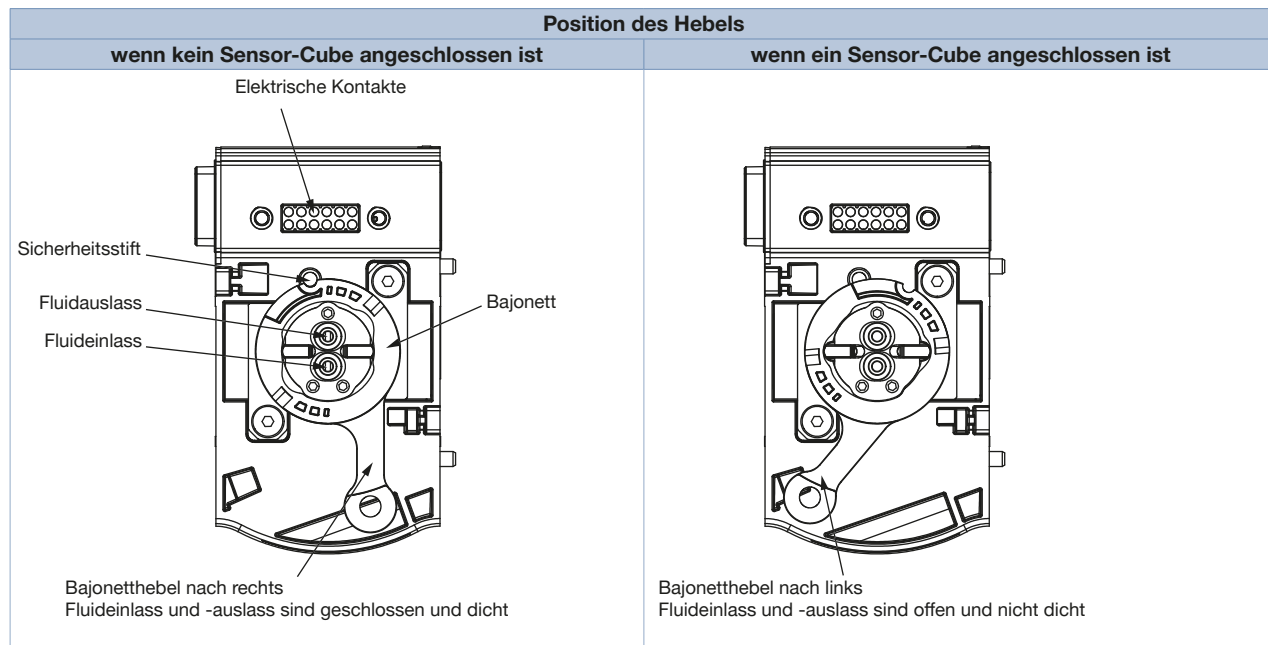


Sensor-Cubes	Gemessene Prozessgröße	Kennzeichnung der Drucktasten
pH-Sensor-Cube, siehe Datenblatt Typ MS01 ▶	pH und Temperatur	
Chlor-Sensor-Cube, siehe Datenblatt Typ MS02 ▶	Chlor, Chlordioxid und Temperatur	
Leitfähigkeit-Sensor-Cube, siehe Datenblatt Typ MS03 ▶	Leitfähigkeit und Temperatur	
Redox-Sensor-Cube, siehe Datenblatt Typ MS04 ▶	Redoxpotential	
Trübung-Sensor-Cube, siehe Datenblatt Typ MS05 ▶	Trübung (ISO und EPA)	

DTS 1000220828 DE Version: L Status: RL (released | freigegeben | validé) printed: 06.01.2025

Mechanische Schnittstellen der Sensor-Cubes

Alle fluidischen Backplane-Steckplätze für die Sensor-Cubes sind identisch. Damit kann jeder Sensor an jedem beliebigen Steckplatz eingesteckt werden. Die Backplanes sind miteinander verbunden und versorgen die Sensor-Cubes parallel mit Messwasser, Versorgungsspannung sowie serielle bÜS-Verbindung her.



5. Produktzubehör

Hinweis:

Um ein Gerät ohne Display zu konfigurieren, verwenden Sie das USB-bÜS-Interface Typ 8923 und den Bürkert Communicator Type 8920.

Siehe **Software-Anleitung Typ 8920** ▶ für weitere Informationen.

Zubehör	Nr.	Beschreibung
	1	Quick-Start
	2	Netzteil: 100...240 V AC/ 24 V DC 1 A und Netzteiladapter für weltweite Nutzung
	3	bÜS-Abschlusswiderstand auf bÜS-Y-Verteiler
	4	5-poliger M12-Rundstecker verdrahtet auf offene Litzen
	5	bÜS-Anschlusskabel mit 5-poligem M12-Rundstecker, Micro-USB-B-Stecker
	6	bÜS-Adapter mit 5-poligem M12-Rundstecker, A-kodiert auf 5-poliger M12-Rundstecker, A-kodiert
	7	bÜS-Stick (USB-zu-bÜS/CANopen-Adapter)
	8	bÜS-Anschlusskabel mit 5-poliger M12-Rundbuchse, mini-USB-Stecker und Rundstecker für Spannungsversorgung
	9	Magnetschlüssel
	10	CD Communicator (30-Tage-Lizenz ohne Registrierung, Update und Lizenzierung über Bürkert Homepage).

DTS 1000220828 DE Version: L Status: RL (released | freigegeben | valide) printed: 06.01.2025

6. Bestellinformationen

6.1. Bürkert eShop - Bequem bestellt und schnell geliefert



Bürkert eShop – Bequem bestellt und schnell geliefert

Sie möchten Ihr gewünschtes Bürkert-Produkt oder Ersatzteil schnell finden und direkt bestellen? Unser Onlineshop ist rund um die Uhr für Sie erreichbar. Melden Sie sich gleich an und nutzen Sie die Vorteile.

Jetzt online einkaufen

6.2. Empfehlung bezüglich der Produktauswahl

Das Online-Analyse-System Typ 8905 ist ein kompaktes und modulares System in einem einzigen Gehäuse, das eine Vielzahl von Konfigurationsmöglichkeiten bietet.

Vielen Dank für Ihr Interesse an unseren Produkten! Um Sie bestmöglich beraten zu können, wenden Sie sich bitte an Ihr lokales Bürkert Vertriebscenter für eine individuelle Systemauslegung.

6.3. Bürkert Produktfilter



Bürkert Produktfilter - Schnell zum passenden Produkt

Sie möchten anhand Ihrer technischen Anforderungen einfach und bequem selektieren? Nutzen Sie den Bürkert Produktfilter und finden Sie unseren passenden Artikel für Ihre Anwendung.

Jetzt Produkte filtern

6.4. Bestelltabelle

Hinweis:

Diese Tabelle zeigt exemplarische Konfigurationen des Online-Analysesystems.

Beschreibung	Betriebsspannung	Anlagenteil						Artikel-Nr.
		MS01 Sensor-Cube pH	MS02 Sensor-Cube Chlor	MS03 Sensor-Cube Leitfähigkeit	MS04 Sensor-Cube Redox	MS05 Sensor-Cube Trübung	PSU: inkl. 100...240 V AC- Netzteil	
Online-Analyse-System – pH, Leitfähigkeit, Trübung	24 V DC	1	–	1	–	1	–	Auf Anfrage
	100...240 V AC	1	–	1	–	1	1	
Online-Analyse-System – pH, Chlor, Trübung	24 V DC	1	1	–	–	1	–	
	100...240 V AC	1	1	–	–	1	1	
Online-Analyse-System – pH, Redox, Leitfähigkeit, Trübung	24 V DC	1	–	1	1	1	–	
	100...240 V AC	1	–	1	1	1	1	
Online-Analyse-System – pH, Chlor, Redox, Trübung	24 V DC	1	1	–	1	1	–	
	100...240 V AC	1	1	–	1	1	1	
Online-Analyse-System – pH, Chlor, Leitfähigkeit, Redox, Trübung	24 V DC	1	1	1	1	1	–	
	100...240 V AC	1	1	1	1	1	1	

6.5. Bestelltabelle Zubehör

Beschreibung		Artikel-Nr.
Satz einschließlich Wandhalter mit vier selbstklebenden Abstandshaltern		566363
Messwasserschlauch 4/6 mm	5 m	567793
	10 m	567701
	25 m	567794
Sieb, 100 µm		772703
Druckminderer		772437
Blasenfalle		568492
Satz mit einem Druckminderer (einschließlich einem 100 µm-Sieb, einem Probennahmepunkt und zwei G ¼"-Anschlüssen), einem Wandhalter mit Mutter (für den Druckminderer), einem Manometer (für den Druckminderer) und zwei Schnellverschluss-Kupplungen		566319
Filtergehäuse aus Kunststoff mit NBR-Dichtung für Filterelement 50 µm, Ein- und Ausgang ¼"		774292
Filtergehäuse aus Kunststoff mit NBR-Dichtung für Filterelement 90 µm oder 140 µm, Ein- und Ausgang ¼"		774287
Filterelement	50 µm	774293
	90 µm	774290
	140 µm	774291
Typ MZ20 Reinigungssystem, 2 Lösungen Siehe Datenblatt Typ MZ20 ▶ Reinigungssystem für weitere Informationen.		567124
Schnittstellen-Zubehör		
büS-Stick-Set		
	USB-büS-Schnittstellenset 1, Typ 8923 Detaillierte Informationen entnehmen Sie dem Kapitel „5. Produktzubehör“ auf Seite 9.	772426
USB-büS-Schnittstellenset 2, Typ 8923 (nur büS-Stick, Kabel und büS-Anschlusskabel)		772551
Steckverbinder und Buchse		
büS-Y-Verteiler, 5-polige M12-Rundbuchse auf 5-poligem M12-Rundstecker und 5-poliger M12-Rundbuchse		772420
büS-Y-Verteiler, 5-polige M12-Rundbuchse auf 5-poligem M12-Rundstecker und 5-poliger M12-Rundbuchse (Leistungsunterbrechung)		772421
büS-Adapter, M12-Rundstecker A-codiert auf M12-Rundstecker A-codiert		772867
büS-Abschluss, 5-poliger M12-Rundstecker		772424
büS-Abschluss, 5-poliger M12-Rundbuchse		772425
Erweiterungen		
	5-polige gerade M12-Rundbuchse und -stecker mit angegossenem büS-Kabel, abgeschirmt	0,5 m 772403
		1 m 772404
		3 m 772405
		5 m 772406
		10 m 772407
		20 m 772408
Software		
Software Bürkert Communicator		Download Typ 8920 ▶

DTS 1000220828 DE Version: L Status: RL (released | freigegeben | valide) printed: 06.01.2025

Bürkert – Überall in Ihrer Nähe

Alle aktuellen
Adressen finden Sie auf
www.burkert.com

DTS 1000220828 DE Version: L Status: RL (released | freigegeben | validé) printed: 06.01.2025

- Belgien
- Dänemark
- Deutschland
- Finnland
- Frankreich
- Großbritannien
- Italien
- Niederlande
- Norwegen
- Österreich
- Polen
- Schweden
- Schweiz
- Spanien
- Tschechische Rep.
- Türkei

