



### Behälterdruckregler

- Automatische Stand-Alone-Lösung
- Schnelle Regelung
- Flexibel für unterschiedliche Prozessbedingungen
- Dauerhafte Prozessüberwachung
- Verschiedene Varianten verfügbar für unterschiedliche hygienische Anforderungen (selbstentleerend, CIP- und SIP-fähig, electropolierete Oberfläche, FDA, totraumreduziert)

Im Datenblatt beschriebene Produktvarianten können von der Produktdarstellung und -beschreibung abweichen.

#### Kombinierbar mit

	<b>Typ 2380</b> Hygienisches 2-Wege Faltenbalg-Regelventil	▶
	<b>Typ 2301</b> Pneumatisch betätigtes 2-Wege-Geradsitz-Regelventil	▶
	<b>Typ 8693</b> Digitaler elektropneumatischer Prozessregler für den integrierten Anbau an Prozessregelventile	▶
	<b>Typ 8696</b> Digitaler elektropneumatischer Stellungsregler für den integrierten Anbau an Prozessregelventile	▶
	<b>Typ 8325</b> Drucktransmitter für allgemeine Anwendungen, 0...25 bar	▶

#### Typ-Beschreibung

Das Druckregelsystem für Behälter eignet sich ideal zur Aufrechterhaltung eines definierten Drucks in Behältern, die Luft, Stickstoff oder andere Gase enthalten, um das Produkt in geschlossenen Prozessen und vor allem in hygienischen Anwendungen, zu schützen. Anwendungsbeispiele: Begasung (Inertisierung mit Gas), Steuerung von Fermentationsprozessen, Transport von Spezialmedien (Zeit-Druck-Befüllung, Pufferbehälter) und vieles mehr. Zwei Regelventile arbeiten in Kombination mit einem Drucktransmitter in einem geschlossenen Regelkreis zusammen. Das Ziel ist es, während des Befüllens und Entleerens oder während Fermentationsprozessen einen konstanten Druck in den Behältern aufrechtzuerhalten.

DTS 1000681539 DE Version: H Status: RL (released | freigegeben | valide) printed: 20.05.2026

## Inhaltsverzeichnis

<b>1. Allgemeine technische Daten</b>	<b>3</b>
<b>2. Steuerfunktionen und Schaltfunktionen</b>	<b>4</b>
2.1. Variante mit Blocklösung (PB/PT), Variante mit Schweißlösung (PW) .....	4
2.2. Variante mit Magnetventillösung (PS).....	4
2.3. Sicherheitsfunktionen .....	4
<b>3. Zulassungen und Konformitäten</b>	<b>5</b>
3.1. Allgemeine Hinweise .....	5
3.2. Konformität .....	5
3.3. Normen.....	5
3.4. Explosionsschutz.....	5
3.5. Lebensmittel und Getränke/Hygiene .....	5
<b>4. Werkstoffe</b>	<b>6</b>
4.1. Bürkert resistApp .....	6
<b>5. Abmessungen</b>	<b>7</b>
5.1. Variante mit Blocklösung, Übersicht (PBOX).....	7
Variante PB01 .....	7
Variante PB03.....	8
5.2. Variante mit Schweißlösung, Übersicht (PW).....	9
5.3. Variante mit Magnetventillösung, Übersicht (PS) .....	10
<b>6. Produktbetrieb</b>	<b>11</b>
6.1. Varianten PB, PT und PW .....	11
6.2. Variante PS.....	12
<b>7. Produktmerkmale und -aufbau</b>	<b>13</b>
7.1. Variante mit Blocklösung (PB) .....	13
7.2. Variante mit Schweißlösung (PW).....	14
7.3. Variante mit Magnetventillösung (PS).....	15
<b>8. Bestellinformationen</b>	<b>15</b>
8.1. Bürkert eShop .....	15
8.2. Bürkert-Produktfilter .....	15
8.3. Bürkert-Produktanfrage-Formular.....	16

DTS 1000681539 DE Version: H Status: RL (released | freigegeben | valide) printed: 20.05.2026

# 1. Allgemeine technische Daten

Produkteigenschaften	Blocklösung (8880-PB)	Tankintegrierte Lösung (8880-PT)	Schweißlösung (8880-PW)	Magnetventillösung (8880-PS)
Beschreibung	<ul style="list-style-type: none"> <li>Zur Befestigung am Tank über Tankstutzen</li> <li>Für aseptische Prozesse mit hohen Anforderungen an Reinigungsfähigkeit und Materialqualität</li> </ul>	<ul style="list-style-type: none"> <li>Zur direkten Integration in den Behälterdeckel</li> <li>Für aseptische Prozesse mit höchsten Anforderungen an Reinigungsfähigkeit und Materialqualität</li> </ul>	<ul style="list-style-type: none"> <li>Für die Befestigung am Tank über Tankstutzen</li> <li>Für Prozesse mit geringeren Anforderungen an die Reinigungsfähigkeit</li> </ul>	<ul style="list-style-type: none"> <li>Für die Befestigung am Tank über Tankstutzen</li> <li>Kein Steuerdruck erforderlich</li> </ul>
Abmessungen	Weitere Informationen entnehmen Sie dem Kapitel „5. Abmessungen“ auf Seite 7.			
Ventilart	Hygienesches Faltenbalgventil (Membranventil auf Anfrage)		Geradsitz-Regelventil	Magnetventil mit Medientrennung
Sitzgröße	1,5...20 (weitere Sitzgrößen auf Anfrage)		3...25 (weitere Sitzgrößen auf Anfrage)	1,4...4
K <sub>vs</sub> -Werte	0,05...6,2 m³/h	0,05...6,2 m³/h	0,1...12 m³/h	0,055...0,37 m³/h
Sicherheitsstellung bei Energieausfall	Weitere Informationen entnehmen Sie dem Kapitel „2. Steuerfunktionen und Schaltfunktionen“ auf Seite 4.			
<b>Leistungsdaten</b>				
Betriebsdruck (weitere auf Anfrage)	-0,9...6 bar(g)	-0,9...6 bar(g)	0,9...25 bar(g)	-0,9...16 bar(g) (nennweitenabhängig)
Steuerdruck	5,5...7 bar	5,5...7 bar	5,5...7 bar	elektrischer Magnetantrieb
<b>Elektrische Daten</b>				
Betriebsspannung	24 V DC ± 10 %			
Restwelligkeit	10 %, keine technische Gleichspannung			
Leistungsaufnahme	< 10 W	< 10 W	< 10 W	< 15 W
<b>Eingang/Ausgang</b>				
Sollwertsignal	0/4...20 mA 0...5/10 V			
Istwertsignal	4...20 mA			
Analoge Rückmeldung	0/4...20 mA oder 0...5/10 V			
<b>Mediendaten</b>				
Betriebsmedium (Prozessgas)	Luft, Stickstoff, CO <sub>2</sub> und andere neutrale Gase			
Mediumtemperatur (konfigurationsabhängig)	0 °C...+ 80 °C (auf Anfrage Dampfsterilisation)	0 °C...+ 80 °C (auf Anfrage Dampfsterilisation)	- 40 °C...+ 230 °C (auf Anfrage Dampfsterilisation)	EPDM: 0 °C...+ 50 °C + 90 °C für Spülzyklen zulässig (max. 30 min)
Steuermedium	Luft, neutrale Gase	Luft, neutrale Gase	Luft, neutrale Gase	Nicht notwendig
<b>Produktanschlüsse</b>				
Schweißanschluss	Größen auf Anfrage			
Clamp-Anschluss	Größen auf Anfrage			
Flanschanschluss	Größen auf Anfrage			
Gewindeanschluss	Größen auf Anfrage			

DTS 1000681539 DE Version: H Status: RL (released | freigegeben | valide) printed: 20.05.2026

Elektrische Anschlüsse	1 x Kabelverschraubung M16 × 1,5 (Kabel Ø 5...10 mm) mit Anschlussklemmen für Leitungsquerschnitte 0,14...1,5 mm <sup>2</sup>			<ul style="list-style-type: none"> <li>• M12, 8-polig (Signalaustausch)</li> <li>• M12 4-polig (Spannungsversorgung)</li> </ul>
Steuerluftanschlüsse	Gewinde G 1/8	Gewinde G 1/8	Gewinde G 1/8	Nicht notwendig
<b>Zulassungen und Konformitäten</b>				
Schutzart	IP65/IP67 gemäß EN60529, 4X gemäß NEMA 250 Standard			IP65
Explosionsschutz	Weitere Informationen entnehmen Sie dem Kapitel „3.4. Explosionsschutz“ auf Seite 5.			
<b>Umgebung und Installation</b>				
Umgebungstemperatur	- 10...+ 55 °C			
Einbaulage	Beliebig, vorzugsweise Tankanschluss nach unten			
Service-Schnittstelle	Verbindung mit PC via USB-Anschluss			

## 2. Steuerfunktionen und Schaltungsfunktionen

### 2.1. Variante mit Blocklösung (PB/PT), Variante mit Schweißlösung (PW)

Symbol	Beschreibung
	<b>Steuerfunktion A (SF A)</b> Pneumatisch betätigtes 2/2-Wege-Regelventil In Ruhestellung durch Federkraft geschlossen
	<b>Steuerfunktion B (SF B)</b> Pneumatisch betätigtes 2/2-Wege-Regelventil In Ruhestellung durch Federkraft geöffnet

### 2.2. Variante mit Magnetventillösung (PS)

Symbol	Beschreibung
	<b>Wirkungsweise A (WW A)</b> 2/2-Wege-Magnetventil Direktwirkend In Ruhestellung geschlossen
	<b>Wirkungsweise B (WW B)</b> 2/2-Wege-Magnetventil Direktwirkend In Ruhestellung geöffnet

### 2.3. Sicherheitsfunktionen

**Hinweis:**

Das Einlassventil hat in der Regel die Steuerfunktion A. Das Auslassventil kann wahlweise die Steuerfunktion A oder B haben, was zu einem unterschiedlichen Fail-Safe-Verhalten führt:

Steuerfunktion Auslassventil	Fail-Safe-Verhalten
A	Tankdruck bleibt erhalten
B	Tank wird entlüftet

DTS 1000681539 DE Version: H Status: RL (released | freigegeben | valide) printed: 20.05.2026

### 3. Zulassungen und Konformitäten

#### 3.1. Allgemeine Hinweise

- Die im Folgenden genannten Zulassungen bzw. Konformitäten müssen bei Anfragen zwingend genannt werden. Nur so kann sichergestellt werden, dass das Produkt alle vorgeschriebenen Eigenschaften erfüllt.
- Nicht alle bestellbaren Geräteausführungen können mit den genannten Zulassungen bzw. Konformitäten geliefert werden.

#### 3.2. Konformität

Das Produkt ist konform zu den EU-Richtlinien entsprechend der EU-Konformitätserklärung.

#### 3.3. Normen

Die angewandten Normen, mit denen die Konformität mit den EU-Richtlinien nachgewiesen wird, sind in der EU-Baumusterprüfbescheinigung und/oder der EU-Konformitätserklärung nachzulesen.

#### 3.4. Explosionsschutz

Zulassung	Beschreibung	Blocklösung (8880-PB / 8880-PT)	Schweißlösung (8880-PW)	Magnetventillösung (8880-PS)
	<b>Optional: Explosionsschutz</b> ATEX-Komponenten (gültig für variablen Code PX50)	Typ 8693, 8696:  II 3D Ex tc IIIC T135 °C Dc II 3G Ex ec IIC T4 Gc  Ventil Typ 2380:  EPS 18 ATEX 2 008 X II 2G Ex h IIC T4...T2 Gb II 2D Ex h IIIC T135 °C... T300 °C Db  Drucksensor:  ATEX II 3G Ex ec IIC T4/T5/T6 Gc X Optional: ATEX II 1/2G, 2G Ex d IIC T6	Ventil Typ 2301:  EPS 18 ATEX 2 008 X II 2G Ex h IIC T4...T2 Gb II 2D Ex h IIIC T135 °C... T300 °C Db	-

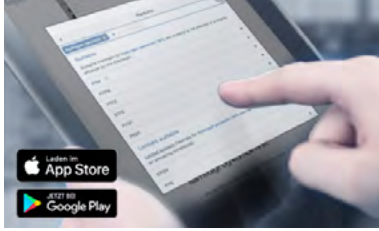
#### 3.5. Lebensmittel und Getränke/Hygiene

Konformität	Beschreibung	Blocklösung (8880-PB / 8880-PT)	Schweißlösung (8880-PW)	Magnetventillösung (8880-PS)
FDA	<b>FDA – Code of Federal Regulations (gültig für den variablen Code PL02, PL03)</b> Alle medienberührten Werkstoffe sind konform zum Code of Federal Regulations, veröffentlicht durch die FDA (Food and Drug Administration, USA) gemäß Herstellererklärung.	Ja	Ja	Ja
USP	<b>United States Pharmacopeial Convention (USP) (gültig für den variablen Code PL04)</b> Alle medienberührten Werkstoffe sind biokompatibel gemäß Herstellererklärung.	Ja	Ja	Nein
	<b>EG-Verordnung 1935/2004 des Europäischen Parlaments und des Rates (gültig für den variablen Code PL01, PL02)</b> Alle medienberührten Werkstoffe sind konform zur EG-Verordnung 1935/2004/EC gemäß Herstellererklärung.	Ja	Ja	Nein

DTS 1000681539 DE Version: H Status: RL (released | freigegeben | valide) printed: 20.05.2026

## 4. Werkstoffe

### 4.1. Bürkert resistApp



#### Bürkert resistApp – Beständigkeitstabelle

Sie möchten die Zuverlässigkeit und Langlebigkeit der Werkstoffe in Ihrem individuellen Anwendungsfall sicherstellen? Verifizieren Sie Ihre Kombination aus Medien und Werkstoffen auf unserer Website oder in unserer resistApp.

[Jetzt chemische Beständigkeit prüfen](#)

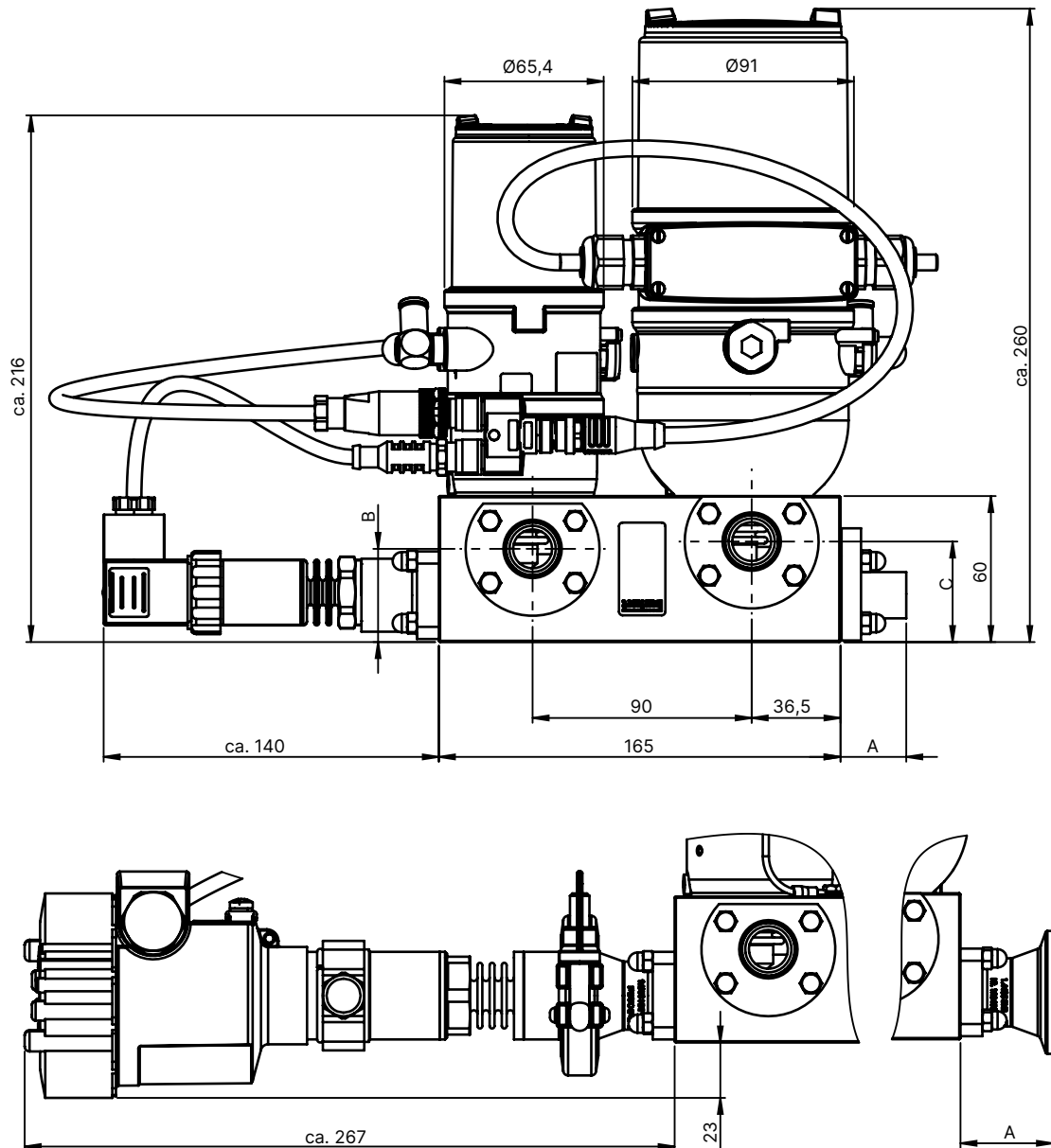
## 5. Abmessungen

### 5.1. Variante mit Blocklösung, Übersicht (PBOX)

#### Variante PB01

**Hinweis:**

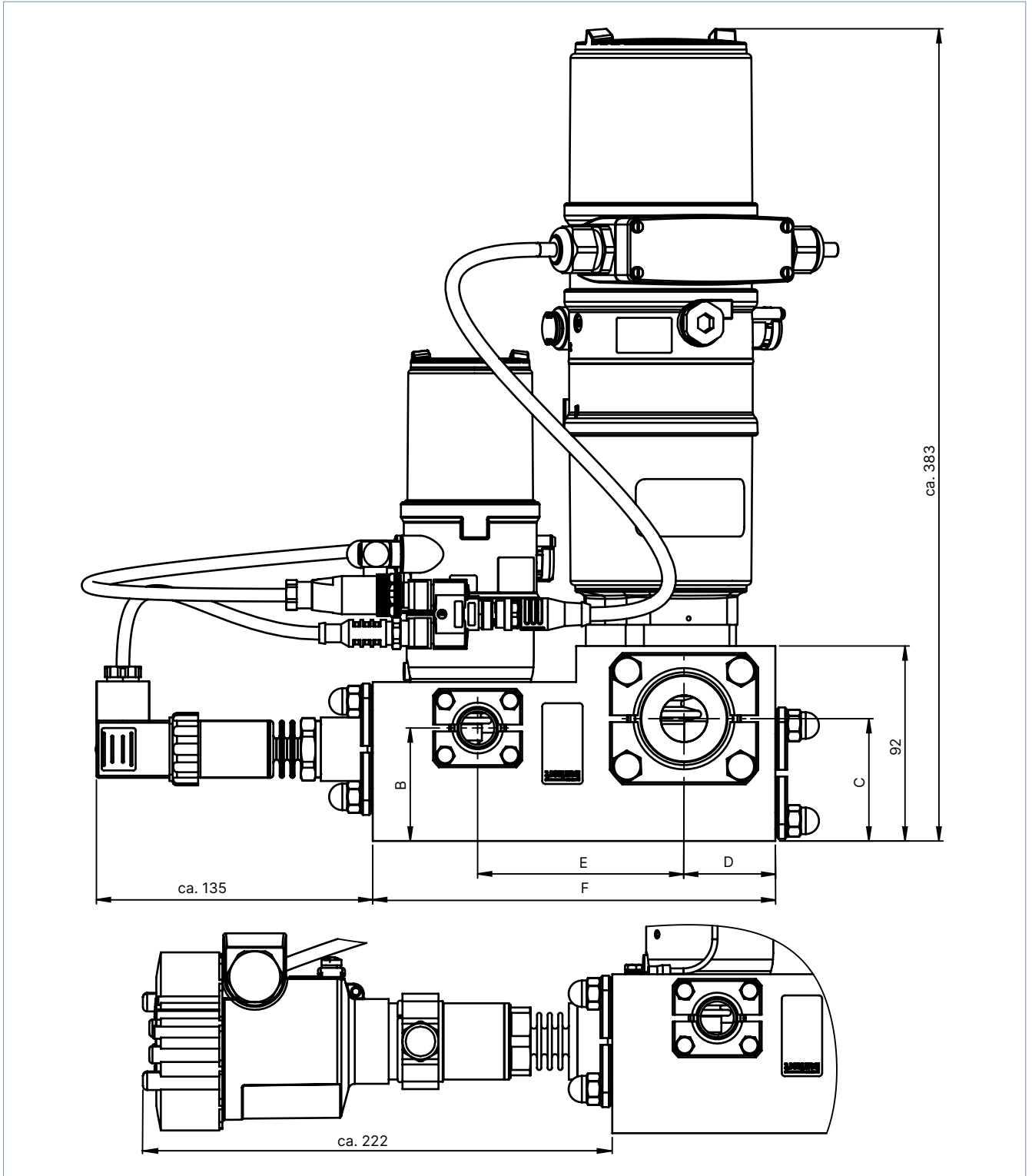
- Angaben in mm
- Die Maße A, B und C sind abhängig von Nennweite und Leitungsanschluss.



**Variante PB03**

**Hinweis:**

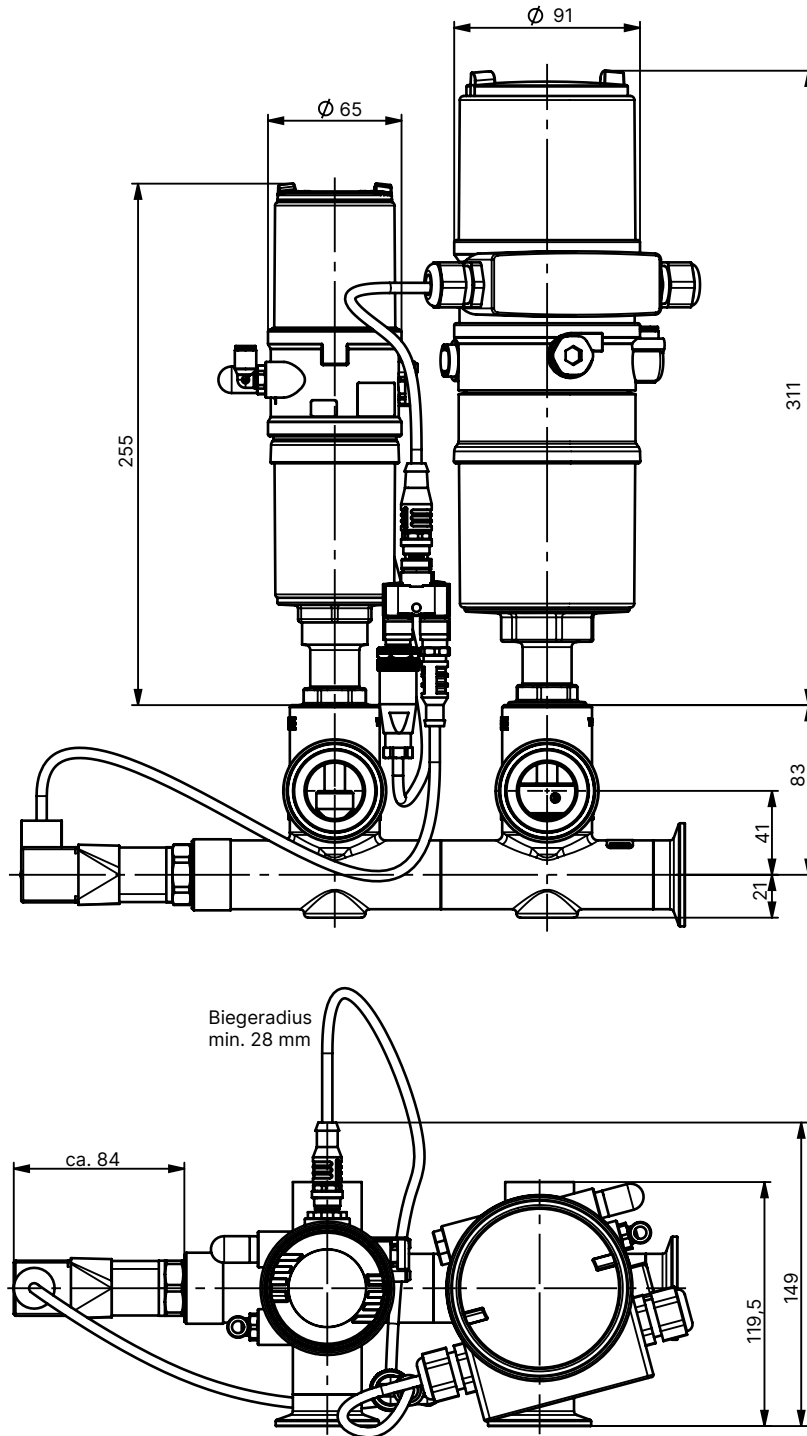
Angaben in mm



DTS 1000681539 DE Version: H Status: RL (released | freigegeben | valide) printed: 20.05.2026

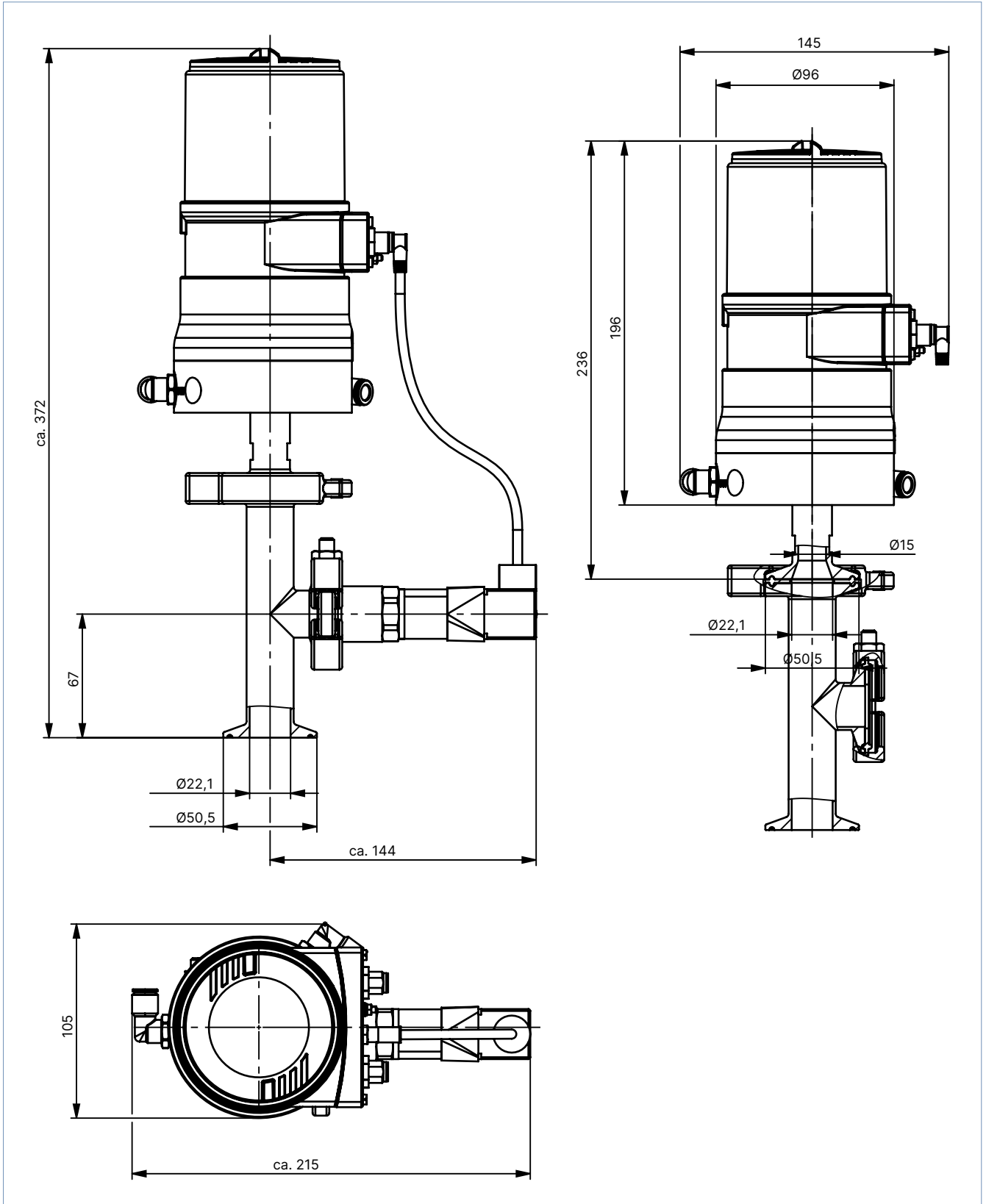
5.2. Variante mit Schweißlösung, Übersicht (PW)

**Hinweis:**  
Angaben in mm



5.3. Variante mit Magnetventillösung, Übersicht (PS)

Hinweis:  
Angaben in mm



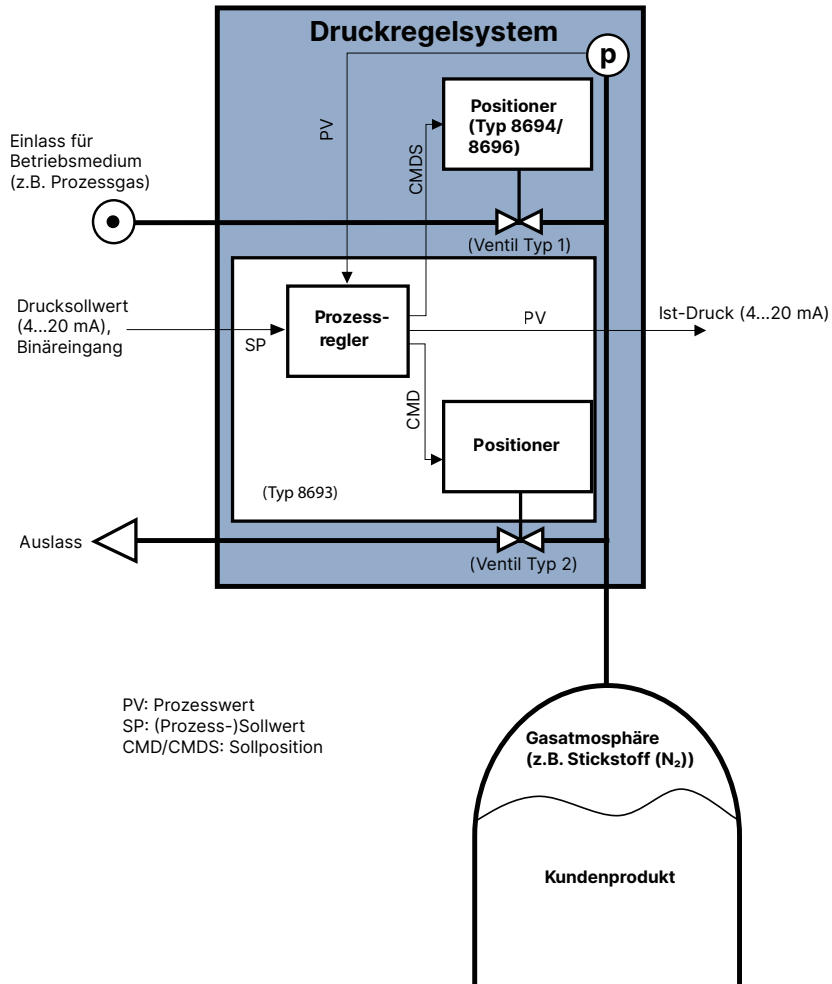
DTS 1000681539 DE Version: H Status: RL (released | freigegeben | valide) printed: 20.05.2026

## 6. Produktbetrieb

### 6.1. Varianten PB, PT und PW

**Hinweis:**

Das folgende Schema zeigt die Hauptkomponenten des Systems, das fluidische Prinzip und die Anschlüsse der Steuerung.

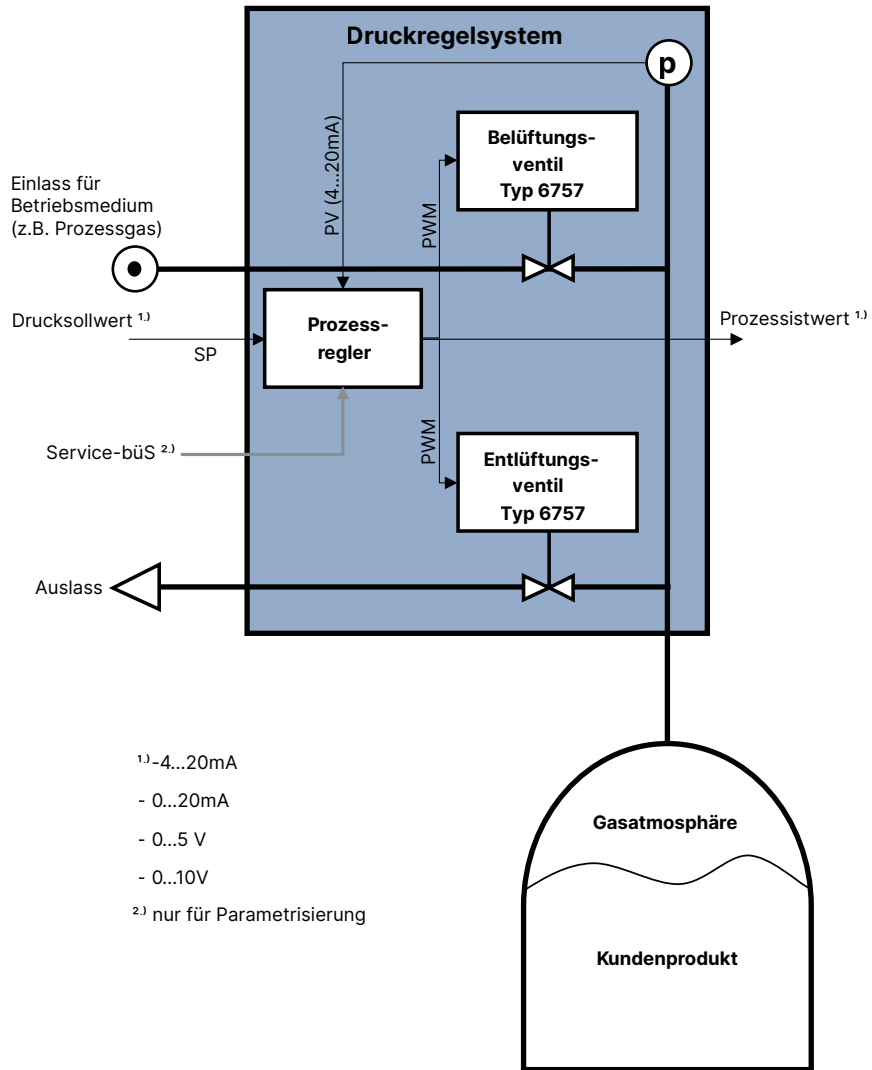


DTS 1000681539 DE Version: H Status: RL (released | freigegeben | valide) printed: 20.05.2026

### 6.2. Variante PS

**Hinweis:**

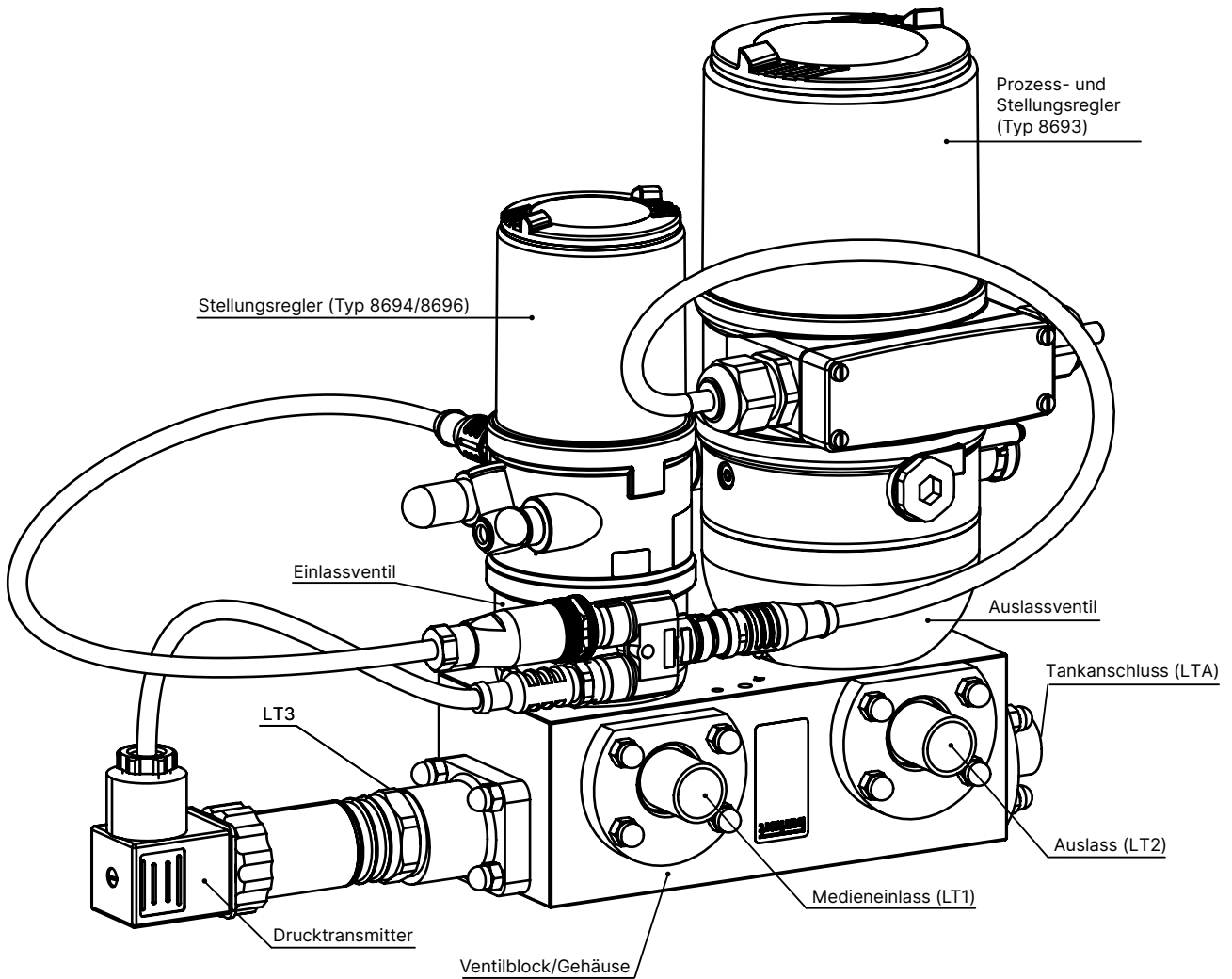
Das folgende Schema zeigt die Hauptkomponenten des Systems, das fluidische Prinzip und die Anschlüsse der Steuerung.



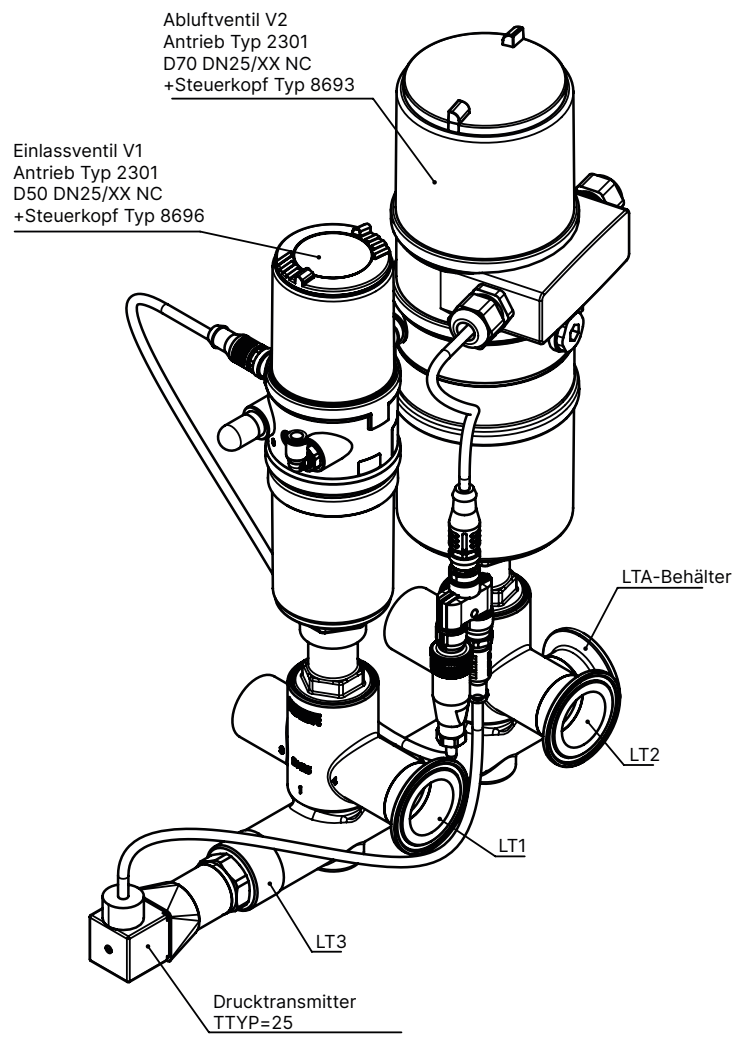
DTS 1000681539 DE Version: H Status: RL (released | freigegeben | valide) printed: 20.05.2026

## 7. Produktmerkmale und -aufbau

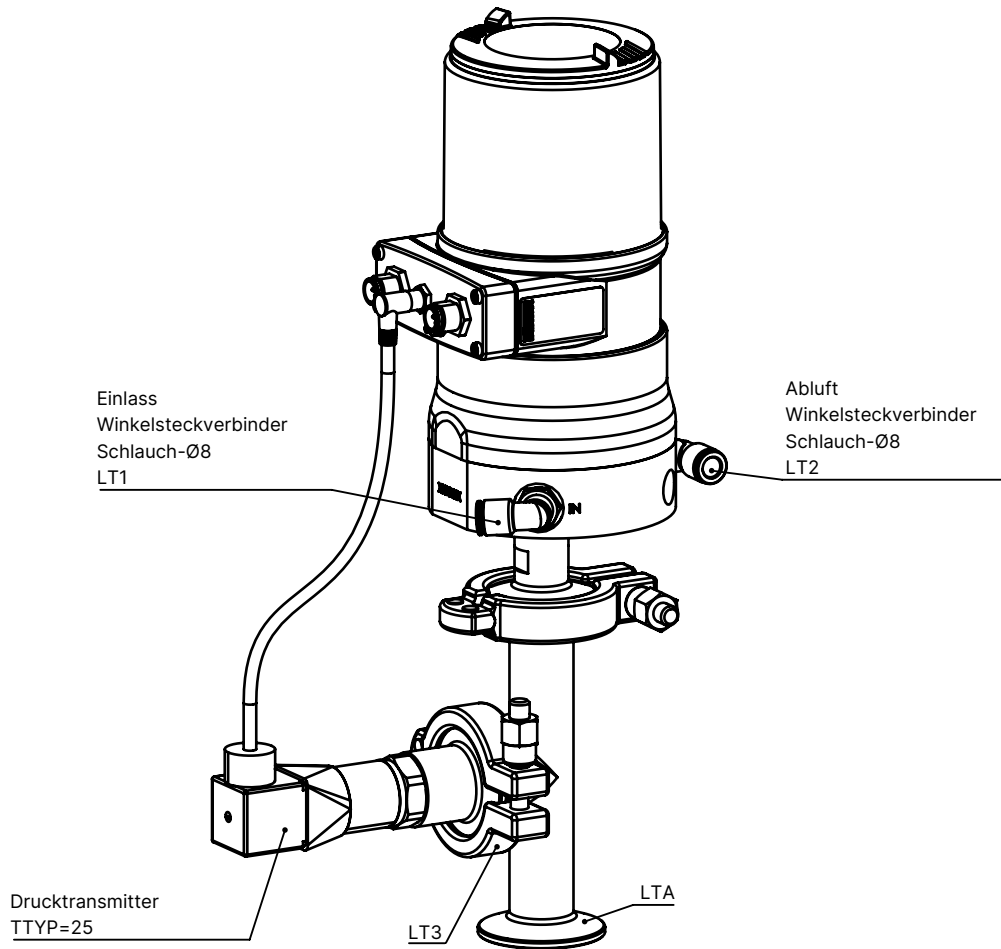
### 7.1. Variante mit Blocklösung (PB)



7.2. Variante mit Schweißlösung (PW)



7.3. Variante mit Magnetventillösung (PS)



8. Bestellinformationen

8.1. Bürkert eShop

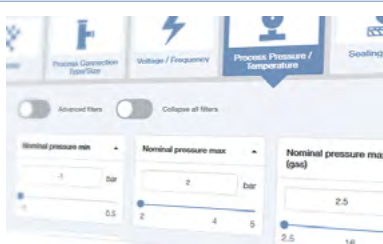


**Bürkert eShop – Bequem bestellt und schnell geliefert**

Sie möchten Ihr gewünschtes Bürkert-Produkt oder Ersatzteil schnell finden und direkt bestellen? Unser Onlineshop ist rund um die Uhr für Sie erreichbar. Melden Sie sich gleich an und nutzen Sie die Vorteile.

[Jetzt online einkaufen](#)

8.2. Bürkert-Produktfilter



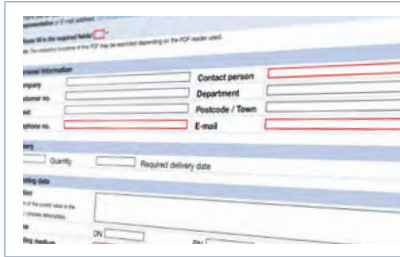
**Bürkert-Produktfilter - Schnell zum passenden Produkt**

Sie möchten anhand Ihrer technischen Anforderungen einfach und bequem selektieren? Nutzen Sie den Bürkert-Produktfilter und finden Sie unseren passenden Artikel für Ihre Anwendung.

[Jetzt Produkte filtern](#)

DTS 1000681539 DE Version: H Status: RL (released | freigegeben | valide) printed: 20.05.2026

### 8.3. Bürkert-Produktanfrage-Formular



#### Bürkert-Produktanfrage-Formular – Ihre Anfrage schnell und kompakt

Sie möchten anhand Ihrer technischen Anforderungen eine gezielte Produkthanfrage stellen? Nutzen Sie hierfür unser Produkthanfrage-Formular. Dort finden Sie alle für Ihren Bürkert Ansprechpartner relevanten Informationen. So können wir Sie optimal beraten.

[Jetzt Formular ausfüllen](#)