



2/2-Wege Kugelhahn mit elektromotorischem Drehantrieb, DN 10...DN 50

- Für aggressive Medien geeignete
- Hohe Durchflusswerte
- Antrieb mit einstellbaren Endschaltern
- Optische Stellungsanzeige
- Gesicherte Überwurfmutter durch Dual Block® Technology
- Mehrspannungsbereich



Im Datenblatt beschriebene Produktvarianten können eventuell von der Produktdarstellung und -beschreibung abweichen.

Kombinierbar mit



Typ BUPLUS

Service, Wartung und Inbetriebnahme

Typ-Beschreibung

Der Motorkugelhahn Typ 8804 besteht aus einem elektromotorischen Drehantrieb und einem 2/2- oder 3/2-Wege-Kugelhahn aus Kunststoff.

Es stehen verschiedene Gehäusevarianten und -werkstoffe für vielfältige Anwendungen zur Verfügung. Der elektromotorische Drehantrieb ist kompakt gebaut. Er kann auch als Einzelgerät zum Betrieb anderer Stellglieder eingesetzt werden (siehe Datenblatt Typ 3003). Heizwiderstände und Drehmomentbegrenzung sind Standard. Das Gehäuse ist aus schwer entflammablem Material, klassifiziert nach UL94 V0.

Besonderheit

Die Kugelhähne sind mit der sogenannten Dual Block® Technology ausgestattet. Dieses System dient als Sicherung der Überwurfmutter und verhindert, dass sich diese während des Betriebs lösen.

Inhaltsverzeichnis

1. Allgemeine technische Daten	3
2. Zulassungen und Konformitäten	3
2.1. Allgemeine Hinweise	3
2.2. Konformität	3
2.3. Normen	4
3. Werkstoffe	4
3.1. Bürkert resistApp	4
4. Abmessungen	5
5. Geräte-/Prozessanschlüsse	6
5.1. Anschlussdetails	6
Auf/Zu-Variante	6
Variante mit Analogsignaleingang	7
6. Leistungsbeschreibungen	8
6.1. Druck-Temperatur-Diagramm	8
7. Bestellinformationen	8
7.1. Bürkert eShop	8
7.2. Bürkert Produktfilter	8
7.3. Bestelltabelle	9
7.4. Bestelltabelle Zubehör	9
Adaptionsflansch aus PP-GR	9
Distanzplatten-Kit für die Wandmontage der Kunststoff-Kugelhähne	10

1. Allgemeine technische Daten

Produkteigenschaften	
Abmessungen	Weitere Informationen entnehmen Sie dem Kapitel „4. Abmessungen“ auf Seite 5.
Werkstoff	
Dichtung	PTFE/EPDM (PTFE/FKM auf Anfrage)
Gehäuse	PVC-U (PP, PVDF, PVC-C auf Anfrage)
Werkstoff elektrischer Antrieb	
Deckel	Nylon
Gehäuse	PA 6,6
Achse	Edelstahl
Schrauben	Edelstahl
Getriebe	Edelstahl, PC
Leistungsdaten	
Betriebsdruck	0...10 bar/0...16 bar Siehe „6.1. Druck-Temperatur-Diagramm“ auf Seite 8
Drehwinkel	90° (± 5°)
Stellzeit	Weitere Informationen entnehmen Sie dem Kapitel „7.3. Bestelltabelle“ auf Seite 9.
Endschalter	4 einstellbar (2 für den Motor und 2 zusätzliche für Rückmeldung) Max. 250 V AC/5 A
Elektrische Daten	
Betriebsspannung	15...30 V AC, 50...60 H, 12...48 V DC 100...240 V AC, 50...60 Hz, 100...350 V DC
Spannungstoleranz	± 10 % Bei 12...48 V DC darf die Betriebsspannung 11,5 V nicht unterschreiten.
Einschaltdauer	Gemäß IEC34, S4 = 50 %
Mediendaten	
Mediumstemperatur	
PVC-U	0 °C...+ 60 °C
PP	+ 10 °C...+ 80 °C
PVDF	0 °C...+ 120 °C
Prozess-/Leitungsanschluss & Kommunikation	
Elektrischer Anschluss	Gerätesteckdose gemäß EN 175301 - 803 (Versorgungsspannung) im Lieferumfang enthalten Kabelverschraubung gemäß ISO M20
Leitungsanschlüsse	
PVC-U-Variante	Klebemuffenanschluss
PP- und PVDF-Variante	Schweißmuffenanschluss
Armatur- bzw. antriebsseitige Schnittstelle	Flansch gemäß ISO 5211
Zulassungen und Konformitäten	
Schutzart	IP66 mit Gerätesteckdose montiert
Umgebung und Installation	
Einbaulage	Antrieb nicht kopfüber einbauen, maximaler Einbauwinkel: 90°
Umgebungstemperatur	- 10 °C...+ 55 °C

2. Zulassungen und Konformitäten

2.1. Allgemeine Hinweise

- Die im Folgenden genannten Zulassungen bzw. Konformitäten müssen bei Anfragen zwingend genannt werden. Nur so kann sichergestellt werden, dass das Produkt alle vorgeschriebenen Eigenschaften erfüllt.
- Nicht alle bestellbaren Geräteausführungen können mit den genannten Zulassungen bzw. Konformitäten geliefert werden.

2.2. Konformität

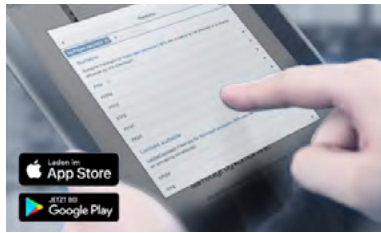
Das Produkt ist konform zu den EU-Richtlinien entsprechend der EU-Konformitätserklärung.

2.3. Normen

Die angewandten Normen, mit denen die Konformität mit den EU-Richtlinien nachgewiesen wird, sind in der EU-Baumusterprüfbescheinigung und/oder der EU-Konformitätserklärung nachzulesen.

3. Werkstoffe

3.1. Bürkert resistApp

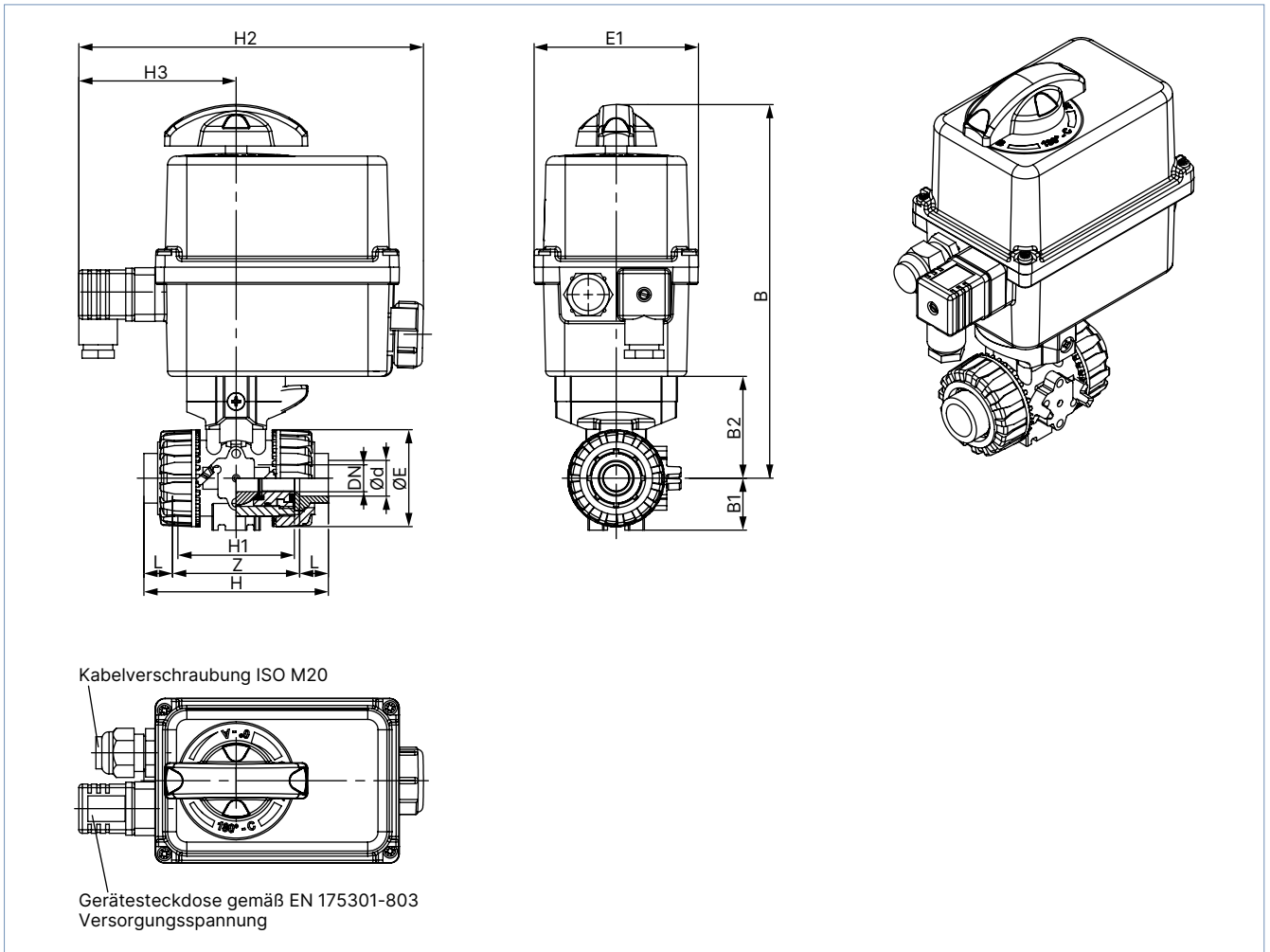


Bürkert resistApp – Beständigkeitstabelle

Sie möchten die Zuverlässigkeit und Langlebigkeit der Werkstoffe in Ihrem individuellen Anwendungsfall sicherstellen? Verifizieren Sie Ihre Kombination aus Medien und Werkstoffen auf unserer Website oder in unserer resistApp.

[Jetzt chemische Beständigkeit prüfen](#)

4. Abmessungen

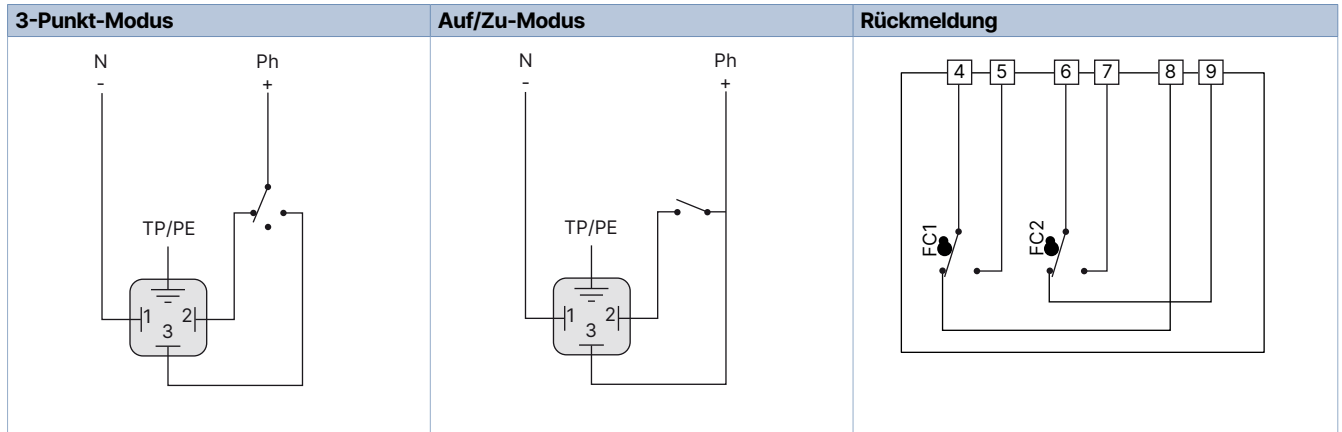


DN	Ø d [mm]	H [mm]	H1 [mm]	Z [mm]	L [mm]	Ø E [mm]	B1 [mm]	B2 [mm]	B [mm]	E1 [mm]	H2 [mm]	H3 [mm]
10	16	103	65	75	14	54	29	58	206	92	180	75
15	20	103	65	71	16	54	29	58	206	92	180	75
20	25	115	70	77	19	65	34,5	69	217	92	180	75
25	32	128	78	84	22	73	39	74	222	92	180	75
32	40	146	88	94	26	86	46	91	239	92	180	75
40	50	164	93	102	31	98	52	97	245	92	180	75
50	63	199	111	123	38	122	62	114	261	92	180	75

5. Geräte-/Prozessanschlüsse

5.1. Anschlussdetails

Auf/Zu-Variante

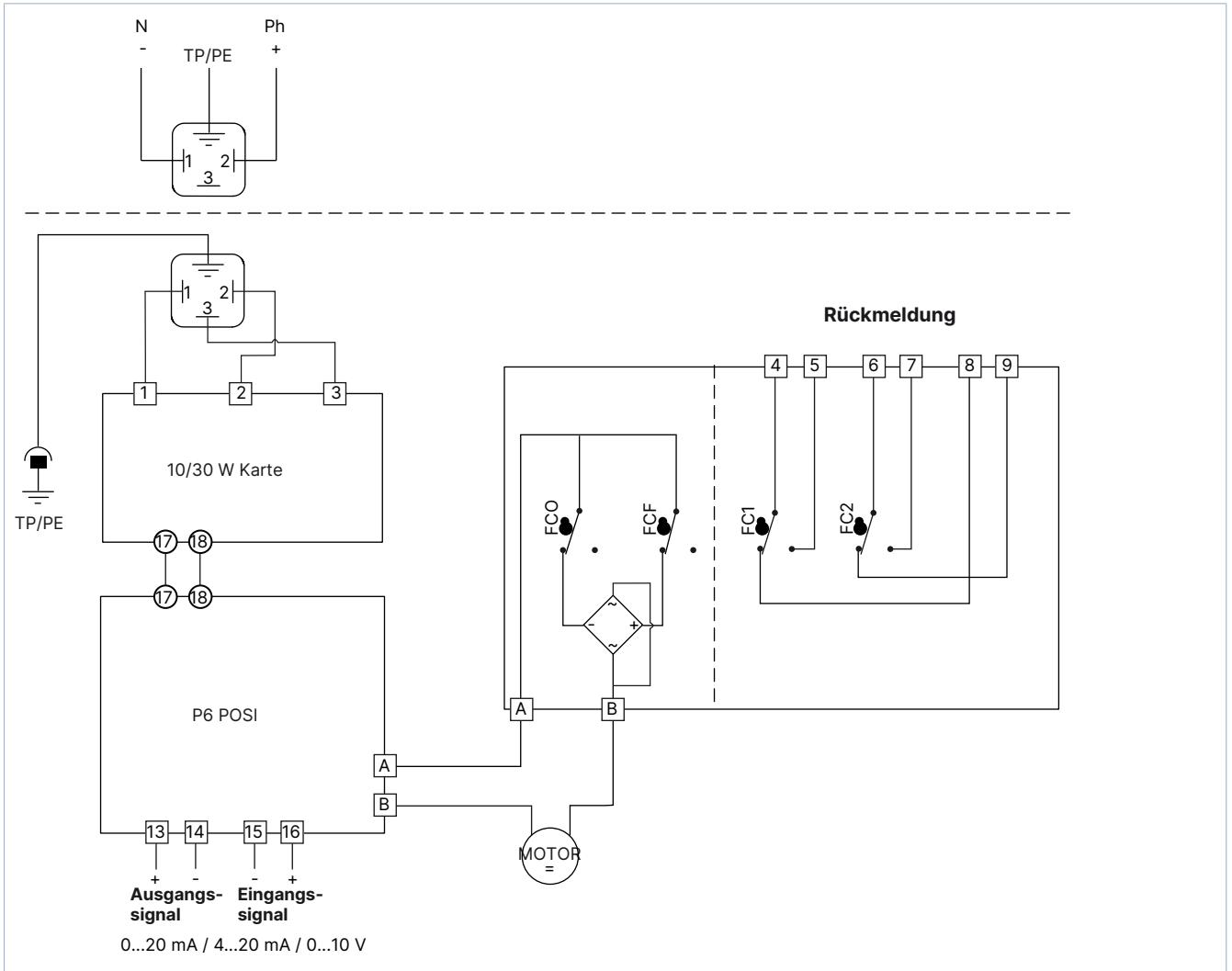


Symbol	Beschreibung
FCO	Endschalter AUF
FCF	Endschalter ZU
FC1	Zusätzlicher Endschalter 1
FC2	Zusätzlicher Endschalter 2

Variante mit Analogsignaleingang

Hinweis:

- Die Auflösung des Regelbetriebs beträgt 1°.
- Der Eingangswiderstand bei Ansteuerung 0...10 V beträgt 10 kΩ.
- Der Eingangswiderstand bei Ansteuerung 0...20 mA/4...20 mA beträgt 100 Ω.



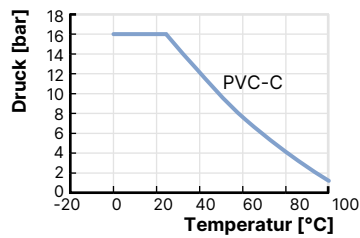
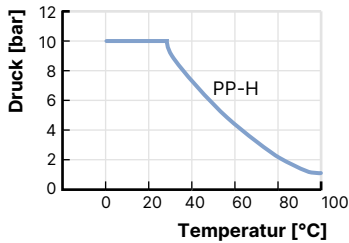
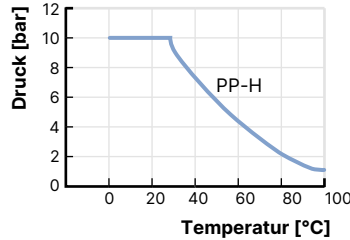
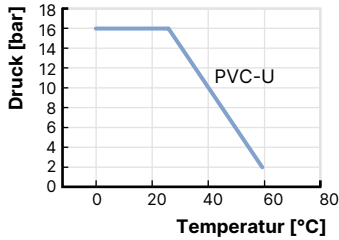
Symbol	Beschreibung
FCO	Endschalter AUF
FCF	Endschalter ZU
FC1	Zusätzlicher Endschalter 1
FC2	Zusätzlicher Endschalter 2

6. Leistungsbeschreibungen

6.1. Druck-Temperatur-Diagramm

Hinweis:

Die Temperaturgrenzwerte der Antriebe fallen in der Regel niedriger aus. Entsprechend sind für Kugelhahn und Antrieb die niedrigsten Temperaturgrenzwerte der enthaltenen Systemkomponenten einzuhalten.



7. Bestellinformationen

7.1. Bürkert eShop



Bürkert eShop – Bequem bestellt und schnell geliefert

Sie möchten Ihr gewünschtes Bürkert Produkt oder Ersatzteil schnell finden und direkt bestellen? Unser Onlineshop ist rund um die Uhr für Sie erreichbar. Melden Sie sich gleich an und nutzen Sie die Vorteile.

[Jetzt online einkaufen](#)

7.2. Bürkert Produktfilter



Bürkert Produktfilter – Schnell zum passenden Produkt

Sie möchten anhand Ihrer technischen Anforderungen einfach und bequem selektieren? Nutzen Sie den Bürkert Produktfilter und finden Sie unseren passenden Artikel für Ihre Anwendung.

[Jetzt Produkte filtern](#)

DTS 1000079486 DE Version: M Status: RL (released | freigegeben | validé) printed: 18.12.2024

7.3. Bestelltabelle

Nennweite	Leitungs- anschluss Ø [mm]	K _v -Wert [m ³ /h]	Druckbereich		Stellzeit für 90° [s]	Antrieb [Nm]	Spannung ¹⁾	Artikel-Nr. Klebmunne PVC-U
			PVC-U, PVDF [bar]	PP [bar]				
Dichtwerkstoff PTFE/EPDM								
10	16	4,8	0..16	0..10	12	20	100...240 V AC 50...60 Hz 100...350 V DC	226440
15	20	12	0..16	0..10	12	20		226453
20	25	23	0..16	0..10	12	20		226454
25	32	46	0..16	0..10	12	20		226455
32	40	66	0..16	0..10	12	20		226456
40	50	105	0..16	0..10	12	20		226457
50	63	204	0..16	0..10	12	20		226178
10	16	4,8	0..16	0..10	12	20	15...30 V AC 50...60 Hz 12...48 V DC	226459
15	20	12	0..16	0..10	12	20		226460
20	25	23	0..16	0..10	12	20		226461
25	32	46	0..16	0..10	12	20		226462
32	40	66	0..16	0..10	12	20		226463
40	50	105	0..16	0..10	12	20		226464
50	63	204	0..16	0..10	12	20		226465

1) Bei 12...48 V DC darf die Betriebsspannung 11,5 V nicht unterschreiten.

Weitere Varianten auf Anfrage

	Zusätzlich <ul style="list-style-type: none"> • Stellungsregler mit Normsignaleingang 4...20 mA oder 0...10 V • Rückmeldung über Potentiometer oder 4...20 mA-Analogsignal • Langsamdrehende Variante • 3-Stellungsantrieb (90° oder 180°) • Notrückstellung • 3/2-Wege-Variante 		Werkstoff Gehäuse: PVDF, PVC-C, PP Dichtwerkstoff: FKM
--	---	--	---

7.4. Bestelltabelle Zubehör



Adaptionsflansch aus PP-GR

Hinweis:

Der Adaptionsflansch aus PP-GR dient zur Automatisierung der Kugelhähne mit pneumatischen oder elektrischen Schwenkantrieben.

Nennweite	Leitungsanschluss Ø [mm]	Schnittstelle gemäß ISO 5211	Vierkant	Doppelvierkant	Artikel-Nr.
			[mm]	[mm]	
10	16	F03/04	11	–	669974
			–	14	669980
15	20	F03/04	11	–	669974
			–	14	669980
20	25	F03/05	11	–	669975
			–	14	669981
25	32	F03/05	11	–	669976
			–	14	669982
32	40	F05/07	14	–	669977
40	50	F05/07	14	–	669978
50	63	F05/07	14	–	669979
65	75	F05/07	14	–	672134
80	90				
100	110				

Distanzplatten-Kit für die Wandmontage der Kunststoff-Kugelhähne

Für Kugelhahn Nennweite	Leistungsanschluss Ø	Artikel-Nr.
	[mm]	
10...25	16...32	772678 
32...50	40...63	772679 

Beschreibung	Artikel-Nr.
Schlüssel zum Einstellen der Endschalter	665296 