



Digitaler elektropneumatischer Prozessregler SideCONTROL

- Kompakte und robuste Bauform
- Inbetriebnahme durch X.TUNE und P.TUNE-Funktion von Stellungs- und Prozessregler
- Integrierte Diagnosefunktionen zur Ventilüberwachung
- Dynamisches Stellsystem ohne Luftverbrauch im ausgeregelten Zustand
- EtherNet/IP, PROFINET, Modbus TCP, PROFIBUS DP-V1 oder Bürkert-Systembus (bÜS)

Im Datenblatt beschriebene Produktvarianten können von der Produktdarstellung und -beschreibung abweichen.

Kombinierbar mit

	Typ 8805 ▶ Kugelhahn / Absperrklappe mit pneumatischem Schwenkantrieb
	Typ 8202 ▶ pH- oder Redoxpotenzial-Transmitter, ELEMENT Design
	Typ 8045 ▶ Magnetisch induktives Insertion-Durchflussmessgerät
	Typ 8798 ▶ Remote Sensor für pneumatisch betätigte Prozessventile
	Typ 2301 ▶ Pneumatisch betätigtes 2-Wege-Geradsitz-Regelventil
	Typ 2300 ▶ Pneumatisch betätigtes 2-Wege-Schrägsitz-Regelventil ELEMENT
	Typ 2103 ▶ 2/2-Wege-Membranventil mit pneumatischem Antrieb aus Edelstahl (Typ ELEMENT) für dezentrale Automatisierung
	Typ 8619 ▶ multiCELL – Multikanal-/ Multifunktions-Transmitter/-Controller

Typ-Beschreibung

Der digitale Prozessregler Typ 8793 ist zum Anbau an Schub- und Schwenkantriebe mit Standardisierung gemäß IEC 60534 - 6 - 1 bzw. VDI/VDE 3845 (IEC 60534 - 6 - 2) konzipiert. Die Variante mit abgesetztem Wegaufnehmer kann auch zur Regelung von Bürkert Prozessregelventilen eingesetzt werden. Der Prozessregler verarbeitet alle gängigen Strom- und Spannungsnormsignale und kann optional mit einer Feldbuschnittstelle ausgerüstet werden. Der Istwert der Prozessgröße wird dem Gerät direkt als 4 - 20 mA, Pt 100 oder Frequenzsignal zugeführt. Aus dem Soll-Ist-Vergleich berechnet der Prozessregler den internen Sollwert für den unterlagerten Stellungsregler. Die Parametrierung von Prozess- und Stellungsregler kann durch die P.TUNE und X.TUNE-Funktionen automatisch erfolgen. Die leichte Bedienung erfolgt über das Grafikdisplay mit Tasten oder über Bürkert Communicator. Der Prozessregler ist mit Diagnosefunktionen zur Ventilüberwachung ausgestattet. Mit der Diagnose können die Betriebsbedingungen des Regelventils überwacht werden, was im Bedarfsfall die Wartungsentscheidungen planbar macht und die Verfügbarkeit der Anlagen optimiert. Das pneumatische Stellsystem kann gleichermaßen für einfach- und doppeltwirkende Antriebe eingesetzt werden. Es zeichnet sich durch ein definiertes Sicherheitsverhalten beim Ausfall der elektrischen oder pneumatischen Hilfsenergie aus und besitzt einen sehr großen nutzbaren Luftleistungsbereich bei Versorgungsdrücken bis 7 bar.

Inhaltsverzeichnis

1. Allgemeine technische Daten	4
1.1. Prozessregler SideCONTROL Typ 8793.....	4
1.2. Linearer Wegaufnehmer Remote (ELEMENT Typ 8798).....	6
1.3. Rotativer Wegaufnehmer Remote (NAMUR).....	7
1.4. Rückmeldeeinheit mit Näherungsschalter (Zubehör zur Nachrüstung).....	7
1.5. Booster.....	8
2. Zulassungen und Konformitäten	9
2.1. Allgemeine Hinweise.....	9
2.2. Konformität.....	9
2.3. Normen.....	9
2.4. Explosionsschutz.....	9
Positioner SideCONTROL Typ 8793.....	9
2.5. Nordamerika (USA/Kanada).....	9
Positioner SideCONTROL Typ 8793.....	9
Linearer Wegaufnehmer Remote (ELEMENT Typ 8798).....	9
Rotativer Wegaufnehmer Remote (NAMUR Typ 8798).....	10
2.6. Sonstige.....	10
China Compulsory Certification (CCC).....	10
3. Abmessungen	11
3.1. NAMUR-Variante.....	11
NAMUR-Variante mit Booster.....	12
3.2. Remote-Variante.....	13
3.3. Montagespezifikation der NAMUR/Remote-Variante.....	14
NAMUR-Variante.....	14
Remote-Variante.....	14
3.4. ATEX/IECEx-Variante.....	15
3.5. Wegaufnehmer Remote-Variante.....	15
3.6. Anbau an Regelventile gemäß NAMUR.....	16
4. Geräte-/Prozessanschlüsse	17
4.1. Elektrische Anschlüsse.....	17
Multipol-Anschluss.....	17
PROFIBUS DP-Anschluss.....	21
EtherNet/IP-, PROFINET-, Modbus TCP-Anschluss.....	22
Bürkert-Systembus (bÜS)-Anschluss.....	23
5. Leistungsbeschreibungen	25
5.1. Signalfluss-Diagramm.....	25
Prozessregelkreis.....	25
Stellungsregelkreis.....	25
Software-Zusatzfunktionen des Prozessreglers SideCONTROL Typ 8793 (Auszug).....	26
5.2. Schnittstellen-Diagramm.....	27
Variante ohne Feldbuskommunikation.....	27
Variante mit Feldbuskommunikation.....	27

6. Produktinstallation	28
6.1. Montagemöglichkeiten	28
NAMUR-Variante.....	28
Remote-Variante	29
Anbau Rückmeldeeinheit mit Näherungsschaltern	30
Nachrüstung an Booster.ready	30
6.2. Montagemöglichkeiten	31
NAMUR-Variante für Samson Ventile.....	31
6.3. Kombinationsmöglichkeiten mit pneumatischen Prozessventilen.....	33
7. Bestellinformationen	34
7.1. Bürkert eShop	34
7.2. Bürkert-Produktfilter	34
7.3. Bestelltabelle	34
Prozessregler SideCONTROL Typ 8793 NAMUR-Variante	34
Prozessregler SideCONTROL Typ 8793 Remote-Variante	35
Remote-Wegaufnehmer für die Remote-Variante des SideCONTROL Typ 8793	35
7.4. Bestelltabelle Zubehör.....	36
Standardzubehör.....	36
Zubehör SideCONTROL NAMUR.....	36
Zubehör SideCONTROL Remote	36

DTS 1000120588 DE Version: AO Status: RL (released | freigegeben | valide) printed: 08.05.2026

1. Allgemeine technische Daten

1.1. Prozessregler SideCONTROL Typ 8793

Produkteigenschaften	
Abmessungen	Weitere Informationen entnehmen Sie dem Kapitel „3. Abmessungen“ auf Seite 11.
Werkstoff	
Gehäuse	Aluminium, kunststoffbeschichtet
Dichtung	EPDM, NBR, FKM
Bedienung	
Display	Grafikdisplay mit Hintergrundbeleuchtung und intuitiver Menüführung
Bedientasten	Folientastatur mit 4 Tasten
Service-Schnittstelle	Verbindung mit PC via USB-Anschluss
Konfigurationstool	Bürkert Communicator PACTware (nur für Gerätevarianten mit PROFIBUS)
Inbetriebnahme	
Initialisierung Stellungsregler	Automatisch durch X.TUNE-Funktion (automatische Anpassung des Stellungsreglers)
Initialisierung Prozessregler	Automatisch durch P.TUNE-Funktion (Selbstoptimierung der PID-Parameter)
Statusanzeige	
Optische Stellungsanzeige (mechanisch)	Integriert (bei NAMUR-Variante)
Kommunikation	
Feldbus	EtherNet/IP, PROFINET, Modbus TCP, PROFIBUS DP-V1
Digital	Bürkert Systembus (büS) (basiert auf CANopen)
Leistungsdaten	
Wegaufnehmer	
Integrierter Wegaufnehmer (NAMUR)	Leitplastik-Drehpotentiometer
Externer Wegaufnehmer Remote	Linear oder rotativ
Messbereich für Drehantrieb	
PROFIBUS	Drehwinkel: 30°...150°
EtherNet/IP, PROFINET, Modbus TCP, büS, ohne Feldbuskommunikation	Drehwinkel: 30°...180°
Hubbereich für Linearantrieb	3...130 mm, abhängig vom Hebel des Anbausatzes
Elektrische Daten	
Betriebsspannung	24 V DC ± 10 %
Restwelligkeit	Max. 10 %
Leistungsaufnahme	< 5 W
Schutzklasse	III gemäß DIN EN 61140
Ein-/Ausgang	
Digitaleingang	1 Digitaleingang, 0...5 V = log „0“, 10...30 V = log „1“
Digitalausgang	2 Digitalausgänge (optional), galvanisch getrennt
Strombegrenzung pro Digitalausgang	100 mA, Ausgang wird bei Überlast getaktet
Analogausgang	1 Ausgang (optional) 0/4...20 mA, 0...5/10 V
Ein-Ausgangsdaten Soll- und Istwert	
Sollwertsignal	
Sollwertvorgabe	0/4...20 mA 0...5/10 V
Eingangswiderstand	0/4...20 mA: 70 Ω 0...5/10 V: 20 kΩ
Istwertsignal	
Einstellung 4...20 mA	70 Ω Eingangswiderstand/Auflösung 12 bit
Einstellung Frequenz	20 kΩ Eingangswiderstand, 0...1000 Hz/1 % v.M. Eingangsfrequenzbereich, Eingangssignal > 300 mV _{ss} Sinus, Rechteck, Dreieck
Einstellung Pt 100	Messbereich - 20...+ 220 °C, Auflösung < 0,1 °C

Elektrischer Anschluss	
Multipol-Variante	Rundsteckverbinder: M8, M12 je nach Geräteausführung (siehe Beschreibung Anschlüsse)
Kabeldurchführung-Variante	2 x M20 x 1,5 (Kabel Ø 6...12 mm) auf Schraubklemmen (0,14...1,5 mm ²)
Remote-Variante	1 x M12 x 1,5 (Kabel Ø 3...6,5 mm)
Pneumatische Daten	
Steuermedium	Neutrale Gase, Luft, Qualitätsklassen gemäß ISO 8573 - 1
Staubgehalt	Klasse 7 (< 40 µm Teilchengröße)
Teilchendichte	Klasse 5 (< 10 mg/m ³)
Drucktaupunkt	Klasse 3 (≤ - 20 °C)
Ölkonzentration	Klasse X (< 25 mg/m ³)
Zuluftfilter	Tauschbar
Maschenweite	Ca. 0,1 mm
Versorgungsdruck	1,4...7 bar ¹⁾²⁾
Steuerluftanschluss	Gewindeanschluss G ¼
Stellsystem	
Universelle Luftleistung	
Einfach- und doppeltwirkend	50 I _N /min (bei 1,4 bar ²⁾) für Belüftung und Entlüftung 150 I _N /min (bei 6 bar ²⁾) für Belüftung und Entlüftung Q _{Nn} = 100 I _N /min
Booster.ready	An Geräte mit der Booster.ready-Funktion kann ein Booster montiert werden, wodurch die Luftleistung auf > 1000 I _N /min erhöht wird.
Kleine Luftleistung	
Einfachwirkend	Q _{Nn} = 7 I _N /min (Q _{Nn} gemäß Definition bei Druckabfall von 7 auf 6 bar abs)
Zulassungen und Konformitäten	
Explosionsschutz	
Zündschutzart	II 3D Ex tc IIIC T135 °C Dc II 3G Ex ec IIC T4 Gc
ATEX	BVS 16 ATEX E 118 X II 3G Ex ec ic IIC T4 Gc II 3D Ex tc IIIC T135 °C Dc
IECEX	IECEX BVS 16.0091 X Ex ec ic IIC T4 Gc Ex tc IIIC T135 °C Dc
Weitere Informationen entnehmen Sie dem Kapitel „2.4. Explosionsschutz“ auf Seite 9.	
Nordamerika (USA/Kanada)	
CSA für Kanada und die USA	UL 429 (Electrically operated valves) CSA C22.2 No. 139 (Electrically operated valves) Weitere Informationen entnehmen Sie dem Kapitel „2.5. Nordamerika (USA/Kanada)“ auf Seite 9.
Sonstige	
China Compulsory Certification (CCC)	Die Produkte mit Ex-Zulassung sind für den Import und die Verwendung für gefährliche Anwendungen in China geeignet. Weitere Informationen entnehmen Sie dem Kapitel „2.6. Sonstige“ auf Seite 10.
Weitere Informationen entnehmen Sie dem Kapitel „2. Zulassungen und Konformitäten“ auf Seite 9.	
Umgebung und Installation	
Betriebsbedingungen	
Umgebungstemperatur	
Mit ATEX-/IECEX-Zulassung	0...+ 60 °C
Ohne Ex-Zulassung	- 10...+ 60 °C
Schutzart	IP65/IP67 gemäß EN 60529, 4X gemäß NEMA 250 Standard
Einsatzhöhe	Bis 2000 m über Meeresspiegel

DTS 1000120588 DE Version: AO Status: RL (released | freigegeben | valide) printed: 08.05.2026

Installation und mechanische Daten	
Anbauvariante	NAMUR gemäß IEC 60534 - 6 - 1 bzw. VDI/VDE 3845 (IEC 60534 - 6 - 2), Remote
Einbaulage	Beliebig, Display oben oder seitlich
Ventilantrieb (Art, Größe)	Schwenk- und Schubantriebe gemäß NAMUR, ELEMENT Typ 2301, 2300 (Antrieb Ø 70/90/130/225 mm) und CLASSIC (Antrieb Ø 175/225 mm) in Kombination mit Remote-Variante
Anbausatz	Weitere Informationen entnehmen Sie dem Kapitel „7.4. Bestelltabelle Zubehör“ auf Seite 36

- 1.) Der Versorgungsdruck muss 0,5...1 bar über dem minimalen erforderlichen Antriebssteuerdruck liegen.
- 2.) Druckangabe: Überdruck zum Atmosphärendruck

1.2. Linearer Wegaufnehmer Remote (ELEMENT Typ 8798)

Hinweis:

Bei der abgesetzten Montage des Positioners Remote vom Stellantrieb beeinflusst die Länge der pneumatischen Steuerleitungen die Dynamik und erreichbare Genauigkeit des Stellungsregelkreises. Die Länge der Steuerluftleitungen sollte daher so kurz wie möglich gewählt werden.

Produkteigenschaften	
Signal Ist-Position	Digital (RS485)
Erfassungsbereich des Sensors	3...45 mm (Hubbereich der Ventilspindel)
Elektrische Daten	
Betriebsspannung	24 V DC ± 10 %
Schutzklasse	III gemäß DIN EN 61140
Leistungsaufnahme	< 0,3 W
Elektrischer Anschluss	
Kabeldurchführung Leitungslänge	1 x M16 × 1,5 (Kabel Ø 5...10 mm) auf Schraubklemmen (0,14...1,5 mm ²)
Anschlusskabel	10 m
Zulassungen und Konformitäten	
Schutzart	IP65 und IP67 gemäß EN 60529, 4X gemäß NEMA 250 Standard
Explosionsschutz	
Zündschutzart	II 3G Ex ec IIC T4 Gc II 3D Ex tc IIIC T135 °C Dc
Weitere Informationen entnehmen Sie dem Kapitel „2.4. Explosionsschutz“ auf Seite 9.	
Nordamerika (USA/Kanada)	
UL Listed für die USA und Kanada	cULus-Zertifikat: 238179 Weitere Informationen entnehmen Sie dem Kapitel „2.5. Nordamerika (USA/Kanada)“ auf Seite 9.
Sonstige	
China Compulsory Certification (CCC)	Die Produkte mit Ex-Zulassung sind für den Import und die Verwendung für gefährliche Anwendungen in China geeignet. Weitere Informationen entnehmen Sie dem Kapitel „2.6. Sonstige“ auf Seite 10.
Weitere Informationen entnehmen Sie dem Kapitel „2. Zulassungen und Konformitäten“ auf Seite 9.	
Umgebung und Installation	
Umgebungstemperatur	- 25...+ 80 °C

DTS 1000120588 DE Version: AO Status: RL (released | freigegeben | valide) printed: 08.05.2026

1.3. Rotativer Wegaufnehmer Remote (NAMUR)

Hinweis:

Bei der abgesetzten Montage des Positioners Remote vom Stellantrieb beeinflusst die Länge der pneumatischen Steuerleitungen die Dynamik und erreichbare Genauigkeit des Stellungsregelkreises. Die Länge der Steuerluftleitungen sollte daher so kurz wie möglich gewählt werden.

Produkteigenschaften	
Hubbereich bei Anbau an Schubantrieb	3...130 mm, abhängig vom Hebel des Anbausatzes
Signal Ist-Position	Digital (RS485)
Messbereich	Drehwinkel 30°...180°
Elektrische Daten	
Betriebsspannung	10...30 V DC
Schutzklasse	III gemäß DIN EN 61140
Leistungsaufnahme	< 0,8 W
Elektrischer Anschluss	2 m-Rundkabel (geschirmt)
Zulassungen und Konformitäten	
Schutzart	IP65 gemäß EN 60529
Nordamerika (USA/Kanada)	
UL Listed für die USA und Kanada	cULus-Zertifikat: E226909 Weitere Informationen entnehmen Sie dem Kapitel „2.5. Nordamerika (USA/Kanada)“ auf Seite 9.
Weitere Informationen entnehmen Sie dem Kapitel „2. Zulassungen und Konformitäten“ auf Seite 9.	
Umgebung und Installation	
Umgebungstemperatur	- 25...+ 80 °C

1.4. Rückmeldeeinheit mit Näherungsschalter (Zubehör zur Nachrüstung)

Hinweis:

Die Rückmeldeeinheit verfügt über 2 Näherungsschalter, die unabhängig voneinander über Schalfahnen einstellbar sind.

Produkteigenschaften	
Ausgangsfunktion	3-Leiter, Schließer, PNP
Elektrische Daten	
Elektrischer Anschluss	M12, 4-polig
Betriebsspannung	10...30 V DC
Schutzklasse	III gemäß DIN EN 61140
DC Bemessungsstrom	≤ 100 mA
Restwelligkeit	≤ 10 % U _{ss}
Zulassungen und Konformitäten	
Schutzart	IP65 und IP67
Weitere Informationen entnehmen Sie dem Kapitel „2. Zulassungen und Konformitäten“ auf Seite 9.	

1.5. Booster

Produkteigenschaften	
Abmessungen	Weitere Informationen entnehmen Sie dem Kapitel „3. Abmessungen“ auf Seite 11.
Werkstoff	
Gehäuse	Aluminium eloxiert
Dichtung	EPDM, NBR, FKM, POM
Elektrische Daten	
Betriebsspannung	24 V DC ± 10 % intern versorgt von SideCONTROL Typ 8792/Typ 8793
Leistungsaufnahme	< 4 W
Schutzklasse	III gemäß DIN EN 61140
Elektrischer Anschluss	
Multipol-Variante	Anschlusskabel mit Stecker M8 4-polig und 2x Gerätesteckdose Typ 2516
Feldbus-Geräte	Zusätzliches Adapterkabel mit Verteiler M12 8-polig und Buchse M8 4-polig
Pneumatische Daten	
Versorgungsdruck	3...7 bar ^{1) 2)}
Steuerluftanschluss	Innengewinde G ¼
Luftleistung	Ca. 1000 l _N /min
Umgebung und Installation	
Umgebungstemperatur	0°...+ 55 °C
Schutzart	IP65 gemäß EN 60529
Installation	Anbau auf die pneumatischen Anschlüsse von Booster.ready SideCONTROL Typ 8792/Typ 8793

1.) Der Versorgungsdruck muss 0,5...1 bar über dem minimalen erforderlichen Antriebssteuerdruck liegen.

2.) Druckangabe: Überdruck zum Atmosphärendruck

DTS 1000120588 DE Version: AO Status: RL (released | freigegeben | valide) printed: 08.05.2026

2. Zulassungen und Konformitäten

2.1. Allgemeine Hinweise

- Die im Folgenden genannten Zulassungen bzw. Konformitäten müssen bei Anfragen zwingend genannt werden. Nur so kann sichergestellt werden, dass das Produkt alle vorgeschriebenen Eigenschaften erfüllt.
- Nicht alle bestellbaren Gerätevarianten können mit den genannten Zulassungen bzw. Konformitäten geliefert werden.

2.2. Konformität

Das Produkt ist konform zu den EU-Richtlinien entsprechend der EU-Konformitätserklärung.

2.3. Normen

Die angewandten Normen, mit denen die Konformität mit den EU-Richtlinien nachgewiesen wird, sind in der EU-Baumusterprüfbescheinigung und/oder der EU-Konformitätserklärung nachzulesen.


2.4. Explosionsschutz

Positioner SideCONTROL Typ 8793


Zulassung	Beschreibung
 	<p>Optional: Explosionsschutz</p> <p>ATEX: BVS 16 ATEX E 118 X II 3G Ex ec ic IIC T4 Gc II 3D Ex tc IIIC T135 °C Dc</p> <p>IECEX: IECEX BVS 16.0091 X Ex ec ic IIC T4 Gc Ex tc IIIC T135 °C Dc</p>

2.5. Nordamerika (USA/Kanada)

Positioner SideCONTROL Typ 8793

Zulassung	Beschreibung
 C US	<p>Optional: CSA für Kanada und die USA</p> <p>Die Produkte sind CSA-zugelassen für Kanada und die USA gemäß:</p> <ul style="list-style-type: none"> • CSA C22.2 No. 139 (Electrically operated valves) • UL 429 (Electrically operated valves)

Linearer Wegaufnehmer Remote (ELEMENT Typ 8798)

Zulassung	Beschreibung
 C US LISTED	<p>Optional: UL Listed für die USA und Kanada</p> <p>Die Produkte sind UL Listed für die USA und Kanada gemäß:</p> <ul style="list-style-type: none"> • UL 61010-1 (ELECTRICAL EQUIPMENT FOR MEASUREMENT, CONTROL, AND LABORATORY USE – Part 1: General Requirements) • CAN/CSA-C22.2 No. 61010-1

DTS 1000120588 DE Version: AO Status: RL (released | freigegeben | valide) printed: 08.05.2026

Rotativer Wegaufnehmer Remote (NAMUR Typ 8798)

Zulassung	Beschreibung
	<p>Optional: UL Listed für die USA und Kanada Die Produkte sind UL Listed für die USA und Kanada. Zertifikat-Nr.: E226909</p>

2.6. Sonstige

China Compulsory Certification (CCC)

Positioner SideCONTROL Typ 8793 und Linearer Wegaufnehmer Remote (ELEMENT Typ 8798)

Konformität	Beschreibung
	<p>Optional: China Compulsory Certification (CCC) Die Produkte mit Ex-Zulassung sind für den Import und die Verwendung für gefährliche Anwendungen in China geeignet.</p>

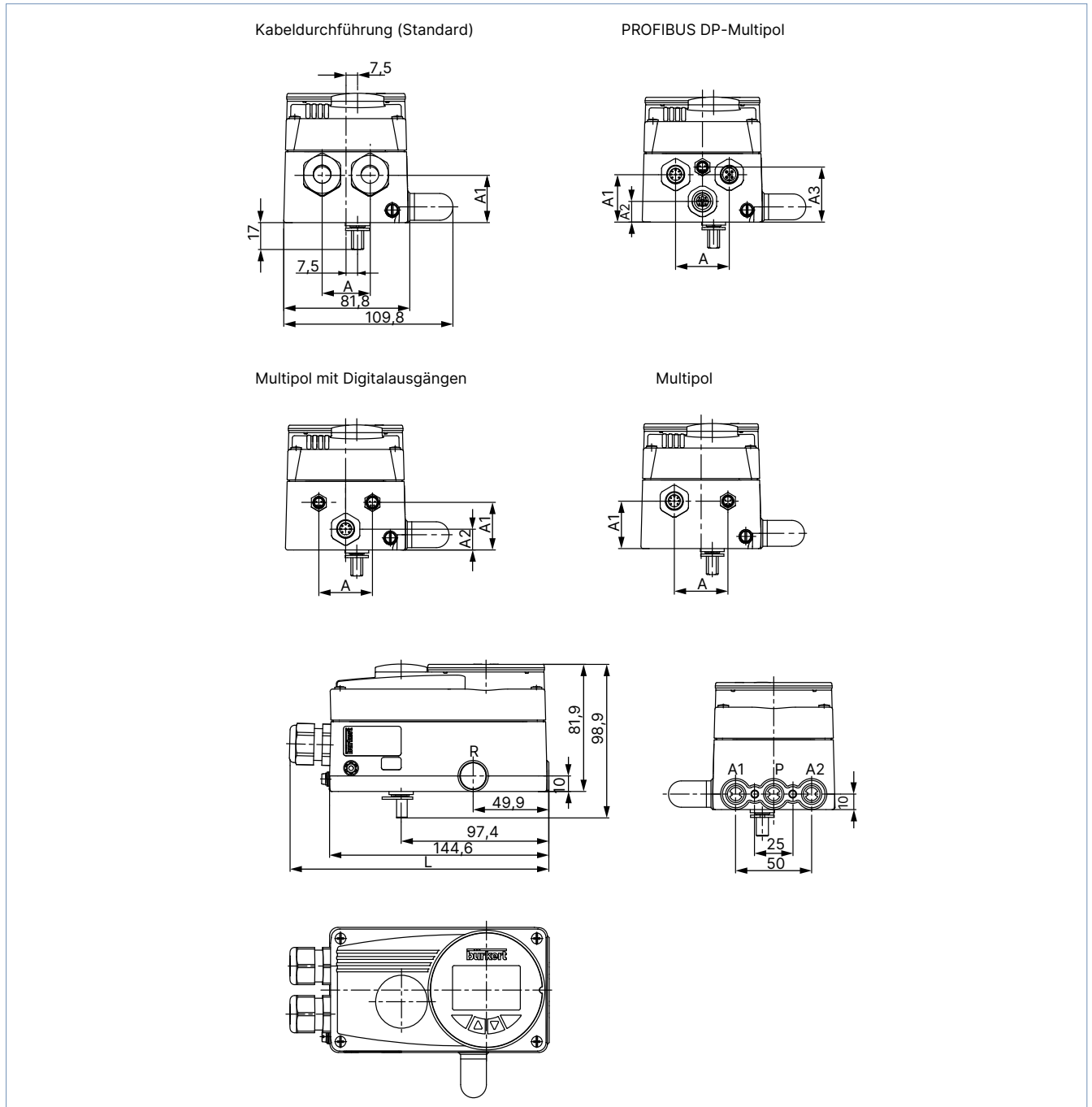
DTS 1000120588 DE Version: AO Status: RL (released | freigegeben | valide) printed: 08.05.2026

3. Abmessungen

3.1. NAMUR-Variante

Hinweis:

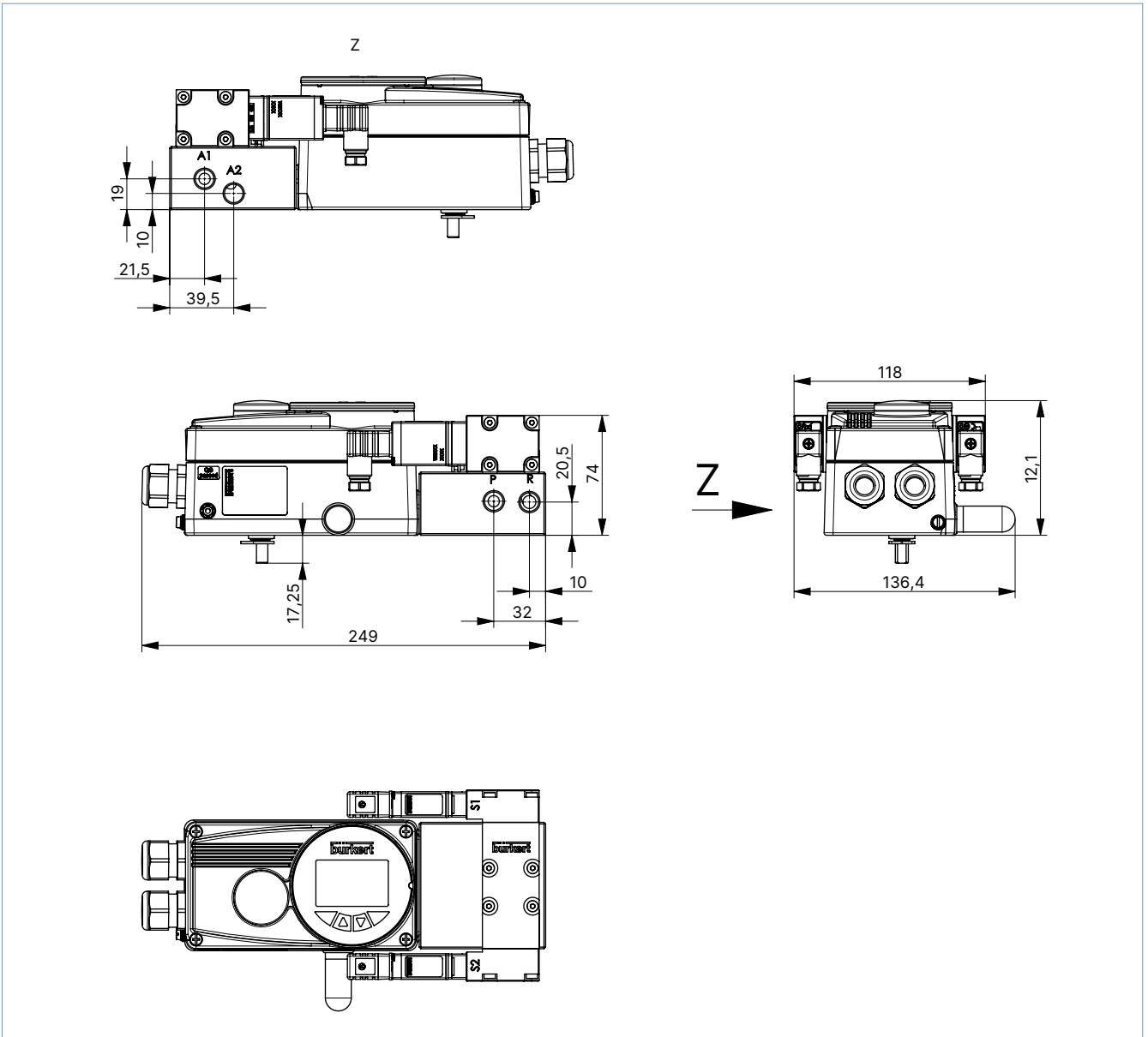
Angaben in mm



Benennung	L	A	A1	A2	A3
Standard	171,1	31	30	-	-
PROFIBUS DP	157,8	36	31	13,5	36,1
Multipol-Digitalausgänge	157,6	36	31	13,5	-
Multipol	157,6	36	31	-	-

DTS 1000120588 DE Version: AO Status: RL (released | freigegeben | valide) printed: 08.05.2026

NAMUR-Variante mit Booster

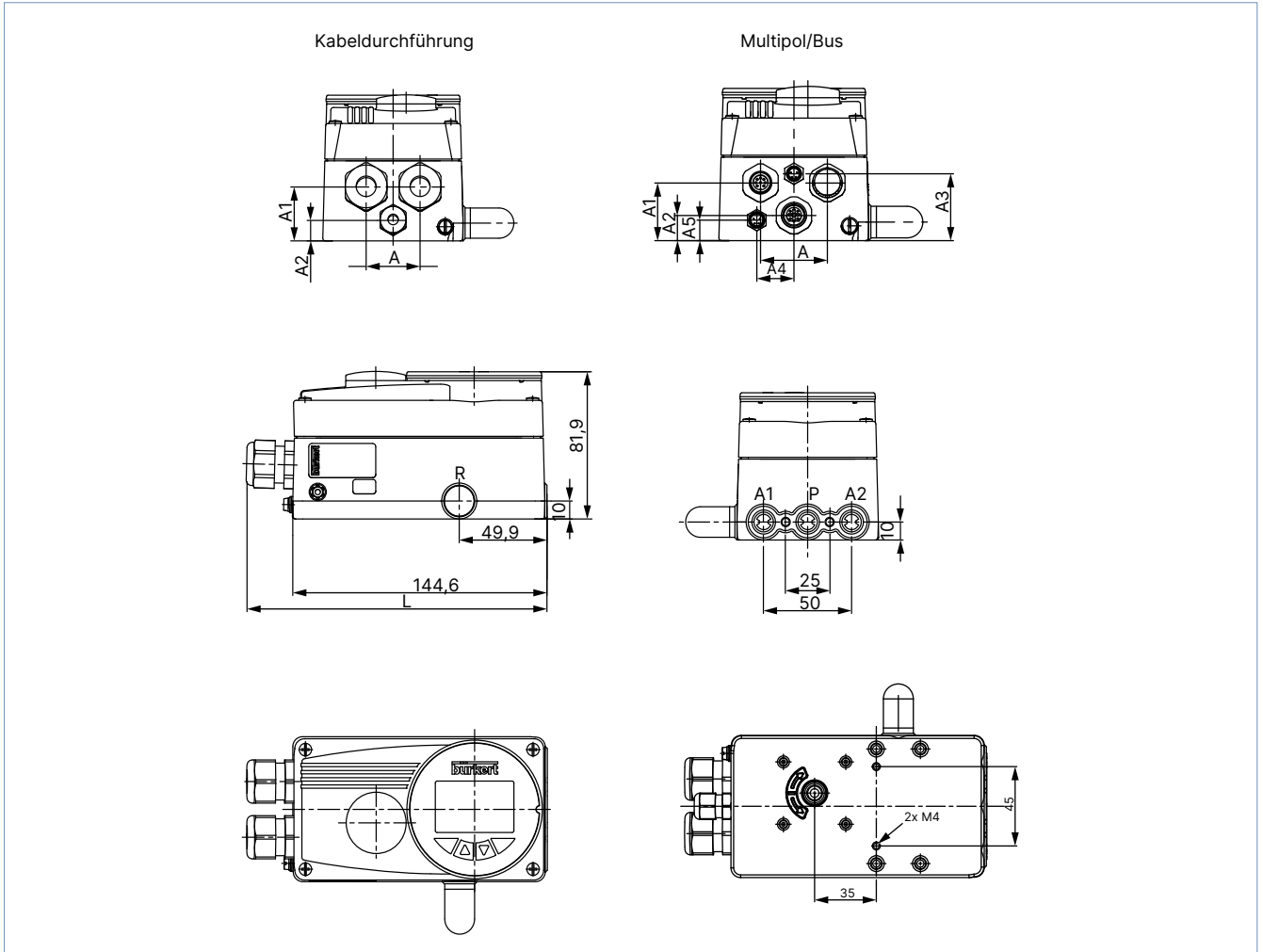


DTS 1000120588 DE Version: AO Status: RL (released | freigegeben | valide) printed: 08.05.2026

3.2. Remote-Variante

Hinweis:

Angaben in mm



Benennung	L	A	A1	A2	A3	A4	A5
Remote-Kabeldurchführung	171,1	31	30	11,5	–	–	–
Remote-Multipol/Bus	157,8	36	31	13,5	36	20	11

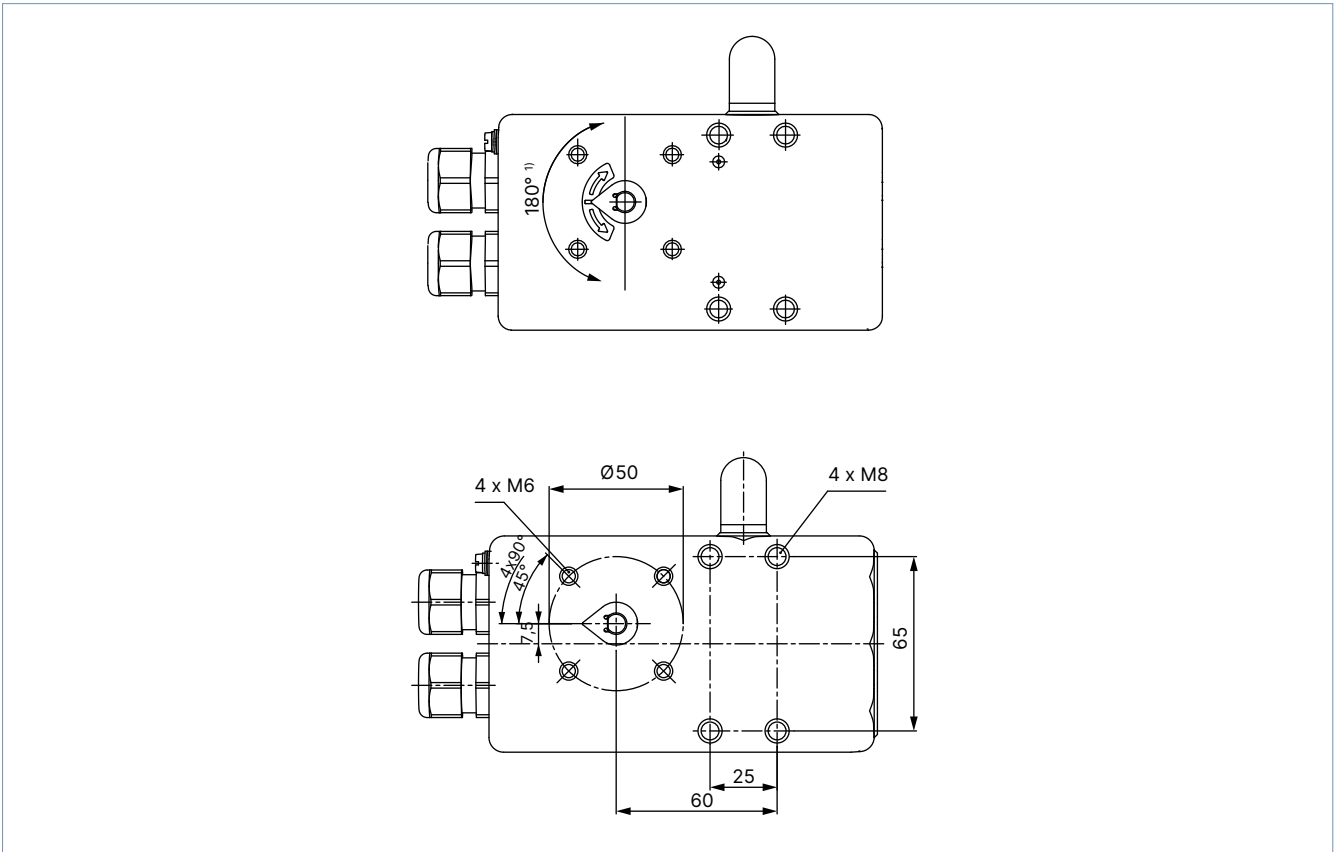
DTS 1000120588 DE Version: AO Status: RL (released | freigegeben | valide) printed: 08.05.2026

3.3. Montagespezifikation der NAMUR/Remote-Variante

Hinweis:

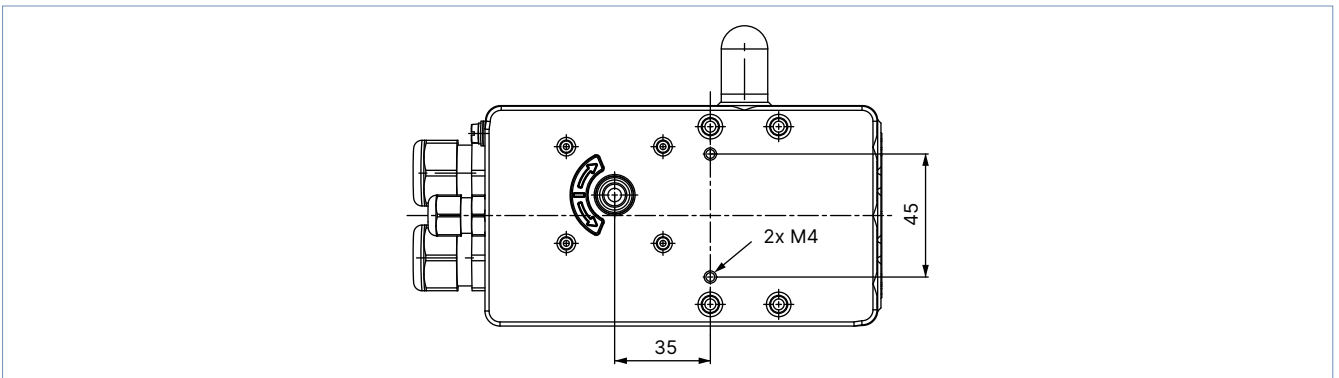
- Angaben in mm
- Die Drehbewegung der Sensorwelle muss innerhalb eines Bereichs von max. 180° liegen.¹⁾
- Bei ca. 50 % Ventilöffnung muss sich die Sensorwelle in dieser Position befinden.

NAMUR-Variante



1.) Bei PROFIBUS ist max. 150° möglich, bei den anderen Varianten max. 180°.

Remote-Variante

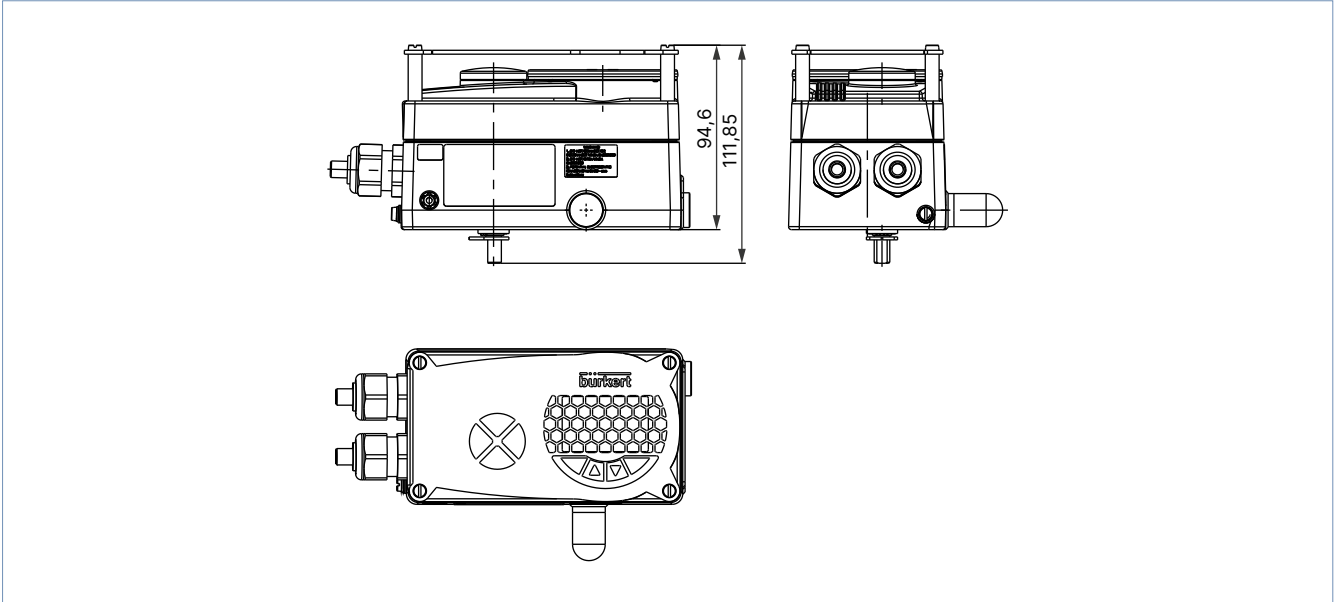


DTS 1000120588 DE Version: AO Status: RL (released | freigegeben | valide) printed: 08.05.2026

3.4. ATEX/IECEx-Variante

Hinweis:

Angaben in mm

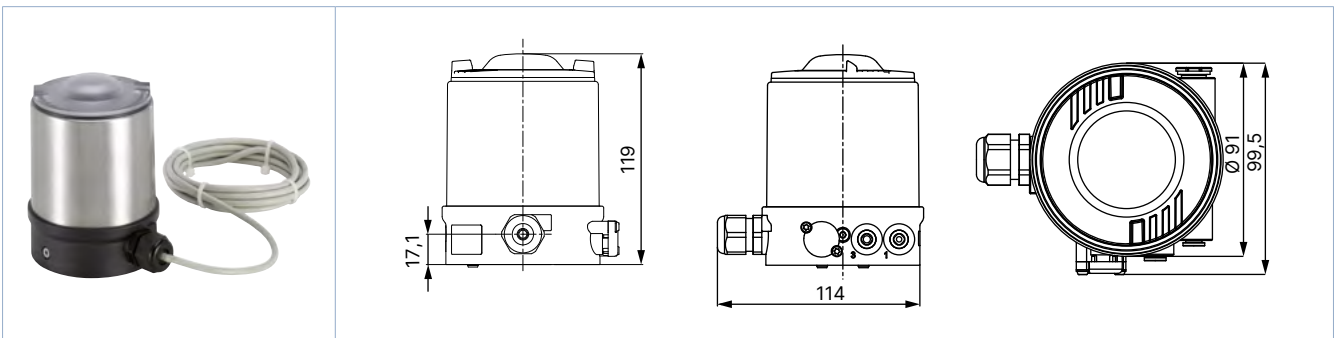


3.5. Wegaufnehmer Remote-Variante

Hinweis:

Angaben in mm

Linearer Wegaufnehmer **Typ 8798** ▶ zur Ventilstellungserfassung von Bürkert ELEMENT-Ventilen und hygienischen Prozessventilen für den abgesetzten Stellungsregler SideCONTROL Remote.

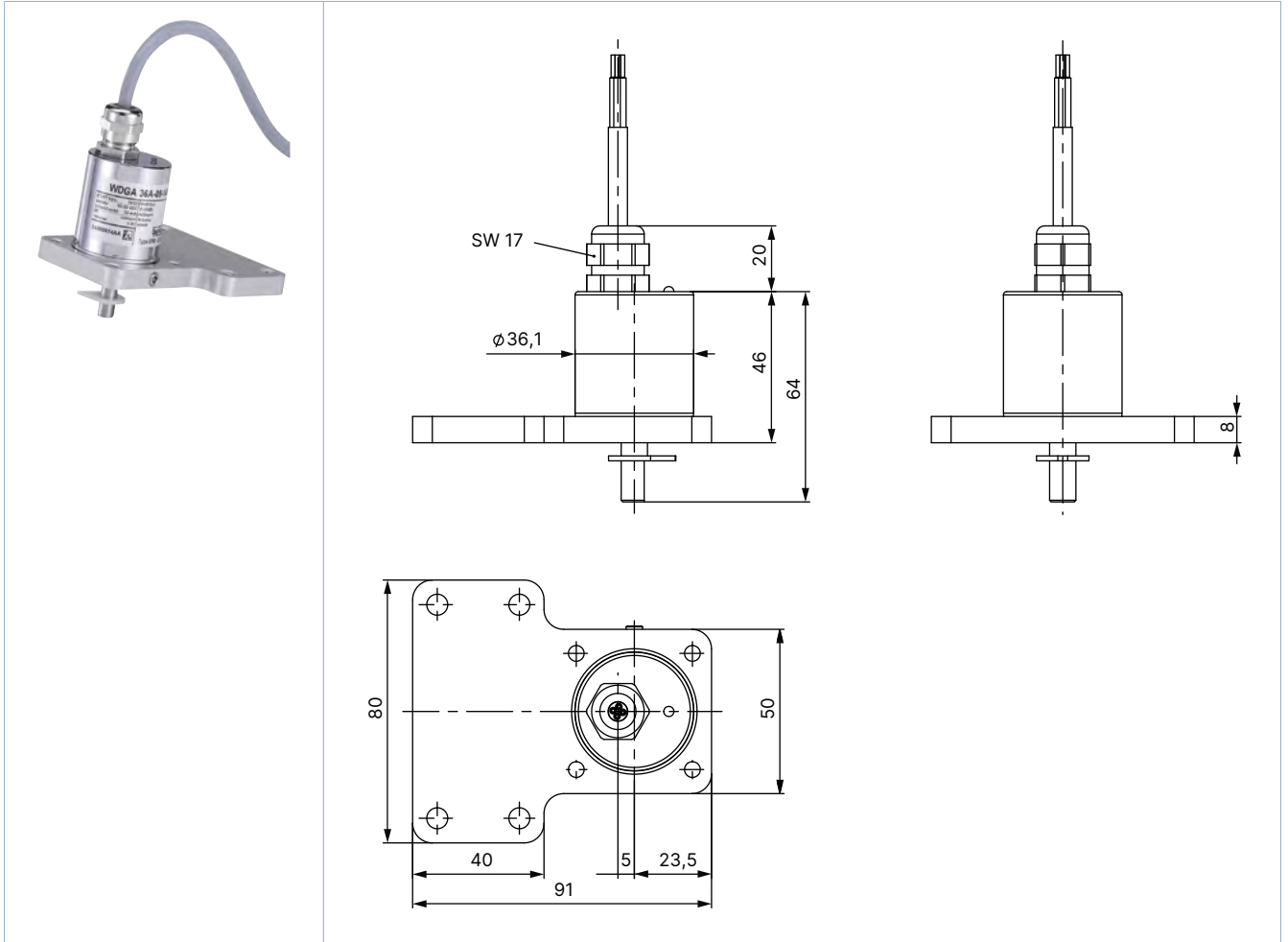


3.6. Anbau an Regelventile gemäß NAMUR

Hinweis:

Angaben in mm

Rotativer Wegaufnehmer zur Erfassung der Drehbewegung von Schwenkantrieben gemäß NAMUR/IEC 60534 - 6 - 1 und VDI/VDE 3845 (IEC 60534 - 6 - 2) für den abgesetzten Stellungsregler SideCONTROL Remote.

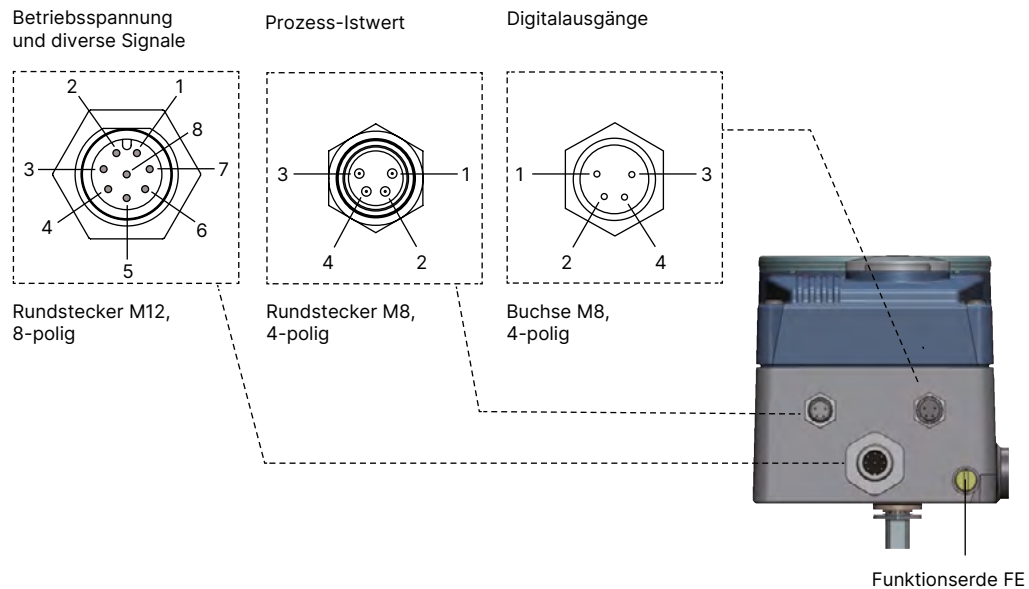


DTS 1000120588 DE Version: AO Status: RL (released | freigegeben | valide) printed: 08.05.2026

4. Geräte-/Prozessanschlüsse

4.1. Elektrische Anschlüsse

Multipol-Anschluss



Rundstecker M12, 8-polig (Sollwert)

Pin	Belegung	Äußere Beschaltung/Signalpegel
1	Sollwert + (0/4...20 mA oder 0...5/10 V)	1 + (0/4...20 mA oder 0...5/10 V) Komplet galvanisch getrennt
2	Sollwert GND	2 GND
3	GND	3 24 V DC ± 10 % Maximale Restwelligkeit 10 %
4	+ 24 V	4
5	Digitaleingang +	5 + 0...5 V (log „0“) 10...30 V (log „1“)
6	Digitaleingang GND	6 GND
Option analoge Rückmeldung		
8	Analoge Rückmeldung +	8 + (0/4...20 mA oder 0...5/10 V) Komplet galvanisch getrennt
7	Analoge Rückmeldung GND	7 GND

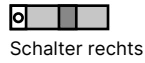
Buchse M8, 4-polig (nur bei Option Digitalausgänge)

Pin	Belegung	Äußere Beschaltung/Signalpegel
1	Digitalausgänge 1	1 24 V/0 V, NC/NO Bezogen auf Betriebsspannung GND (Klemme GND)
2	Digitalausgänge 2	2 24 V/0 V, NC/NO Bezogen auf Betriebsspannung GND (Klemme GND)
3	Digitalausgänge GND	3 GND

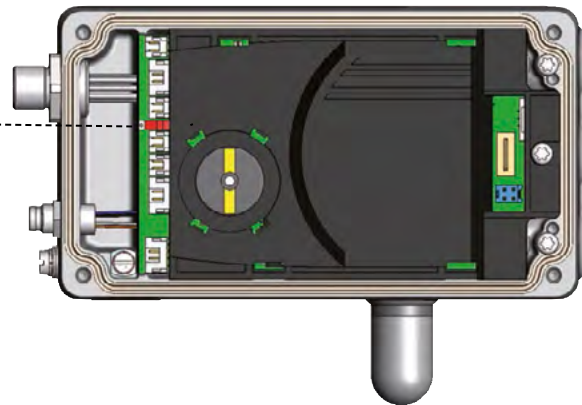
DTS 1000120588 DE Version: AO Status: RL (released | freigegeben | valide) printed: 08.05.2026

Rundstecker M8, 4-polig (Prozess-Istwert)

Symbole für Schalterstellung



Lage des Schalters



Eingangstyp ¹⁾	Pin	Belegung	DIP-Schalter	Äußere Beschaltung
4...20 mA intern versorgt	1	+ 24 V Versorgung Transmitter	Schalter links	
	2	Ausgang Transmitter		
	3	GND identisch mit GND-Betriebsspannung		
	4	Brücke nach GND (GND von 3-Leiter-Transmitter)		
4...20 mA extern versorgt	1	Nicht belegt	Schalter rechts	
	2	Prozess-Ist +		
	3	Nicht belegt		
	4	Prozess-Istwert -		
Frequenz intern versorgt	1	+ 24 V Versorgung Sensor	Schalter links	
	2	Takt-Eingang +		
	3	Takt-Eingang - (GND identisch mit GND-Betriebsspannung)		
	4	Nicht belegt		
Frequenz extern versorgt	1	Nicht belegt	Schalter rechts	
	2	Takt-Eingang +		
	3	Takt-Eingang -		
	4	Nicht belegt		
Pt 100	1	Nicht belegt	Schalter rechts	
	2	Prozess-Istwert 1 (Stromspeisung)		
	3	Prozess-Istwert 3 (GND)		
	4	Prozess-Istwert 2 (Kompensation)		

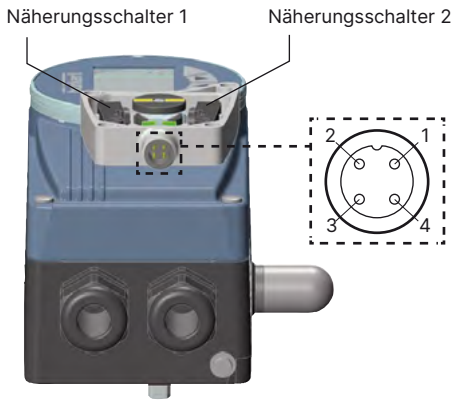
1.) Über Software einstellbar

DTS 1000120588 DE Version: AO Status: RL (released | freigegeben | valide) printed: 08.05.2026

Rückmeldeeinheit mit Näherungsschaltern

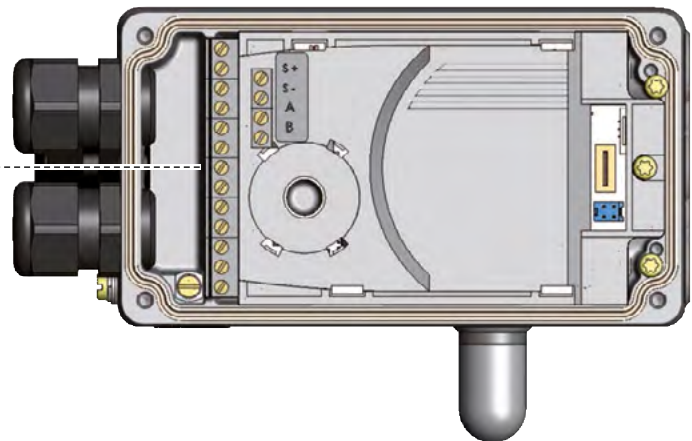
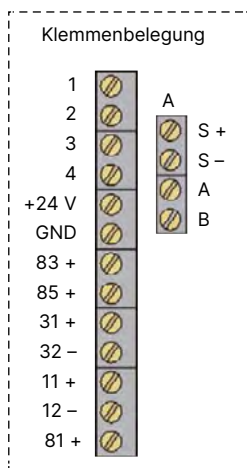
Hinweis:

Zubehör zur Nachrüstung



Nr.	Belegung	Äußere Beschaltung/Signalpegel
1	Versorgung 10...30 V	+ 10...30 V 10...30 V
2	Schaltausgang (NO) Näherungsschalter 1	+ 10...30 V Offen/10...30 V
3	GND	GND GND
4	Schaltausgang (NO) Näherungsschalter 2	+ 10...30 V Offen/10...30 V

Schraubklemmen-Anschluss



Klemme	Belegung	Äußere Beschaltung/Signalpegel
11 +	Sollwert +	11 + + (0/4...20 mA oder 0...5/10 V) Komplett galvanisch getrennt
12 -	Sollwert GND	12 - GND
81 +	Digitaleingang +	81 + + 0...5 V (log. „0“) 10...30 V (log. „1“) Bezogen auf Betriebsspannung GND (Klemme GND)
+ 24 V	Betriebsspannung +	+ 24 V 24 V DC ± 10 %
GND	Betriebsspannung GND	GND Maximale Restwelligkeit 10 %

DTS 1000120588 DE Version: AO Status: RL (released | freigegeben | valide) printed: 08.05.2026

Option analoge Rückmeldung/Digitalausgänge

Klemme	Belegung	Äußere Beschaltung/Signalpegel
83 +	Digitalausgänge 1	83 + 24 V/0 V, NC/NO Bezogen auf Betriebsspannung GND (Klemme GND)
85 +	Digitalausgänge 2	85 + 24 V/0 V, NC/NO Bezogen auf Betriebsspannung GND (Klemme GND)
31 +	Analoge Rückmeldung +	31 + + (0/4...20 mA oder 0...5/10 V) Komplett galvanisch getrennt
32 -	Analoge Rückmeldung GND	32 - GND Analoge Rückmeldung

Option Remote-Variante in Verbindung mit Wegaufnehmer Remote Typ 8798

Hinweis:

Bei Variante ohne Remote-Variante: Klemmen A, B, S + und S - nicht verbunden

Klemme	Belegung	Äußere Beschaltung/Signalpegel
Wegaufnehmer Remote	A	Serielle Schnittstelle, A-Leitung
	B	Serielle Schnittstelle, B-Leitung
	S +	Versorgung Sensor +
	S -	Versorgung Sensor -

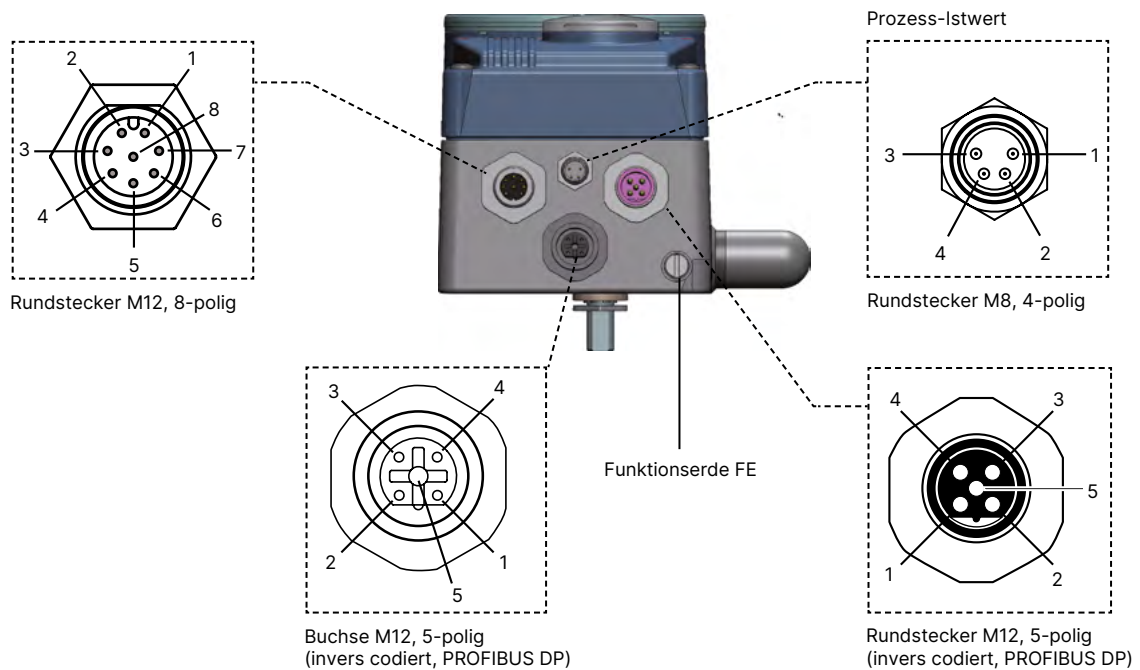
Klemmenbelegungen des Prozess-Istwert-Eingangs

Eingangstyp ¹⁾	Klemme	Belegung	Äußere Beschaltung	
4...20 mA intern versorgt	Prozess-Istwert	1	+ 24 V Eingang Transmitter	
		2	Ausgang von Transmitter	
		3	Brücke nach GND (Klemme GND von Betriebsspannung)	
		4	Nicht belegt	
	GND	GND von Betriebsspannung		
4...20 mA extern versorgt	Prozess-Istwert	1	Nicht belegt	
		2	Prozess-Ist +	2 + (4...20 mA)
		3	Prozess-Ist -	3 GND 4...20 mA
		4	Nicht belegt	
Frequenz intern versorgt	Prozess-Istwert	1	+ 24 V Versorgung Sensor	1 + 24 V
		2	Takt-Eingang +	2 Takt +
		3	Nicht belegt	
		4	Takt-Eingang -	4 -
	GND	GND von Betriebsspannung		GND Takt - (GND)
Frequenz extern versorgt	Prozess-Istwert	1	Nicht belegt	
		2	Takt-Eingang +	2 Takt +
		3	Nicht belegt	
		4	Takt-Eingang -	4 Takt -
Pt 100	Prozess-Istwert	1	Nicht belegt	
		2	Prozess-Ist 1 (Stromspeisung)	2
		3	Prozess-Ist 3 (GND)	3
		4	Prozess-Ist 2 (Kompensation)	4

1.) Über Software einstellbar

DTS 1000120588 DE Version: AO Status: RL (released | freigegeben | valide) printed: 08.05.2026

PROFIBUS DP-Anschluss



Betriebsspannung, Rundstecker M12, 8-polig

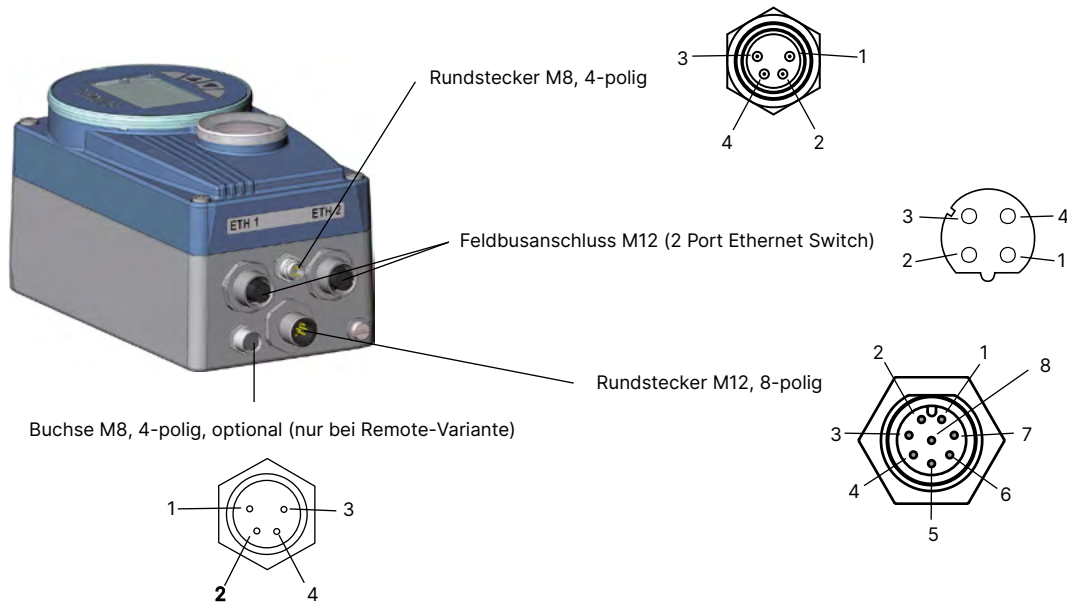
Pin	Belegung	Äußere Beschaltung/Signalpegel	
1	Nicht belegt		
2	Nicht belegt		
3	GND	3	
4	+ 24 V	4	
5	Digitaleingang +		24 V DC ± 10 %
6	Digitaleingang -		Maximale Restwelligkeit 10 %
7	Digitalausgänge 1 (bezogen auf Pin 3)		
8	Digitalausgänge 2 (bezogen auf Pin 3)		

Feldbus-Anschluss, Buchse/Rundstecker M12, 5-polig

Pin	Belegung	Äußere Beschaltung/Signalpegel
1	VP+ 5	Versorgung der Abschlusswiderstände
2	RxD/TxD-N	Empfangs-/Sendedaten -N, A-Leitung
3	DGND	Datenübertragungspotential (Masse zu 5 V)
4	RxD/TxD-P	Empfangs-/Sendedaten -P, B-Leitung
5	Schirm	Schirm/Schutzerde

DTS 1000120588 DE Version: AO Status: RL (released | freigegeben | valide) printed: 08.05.2026

EtherNet/IP-, PROFINET-, Modbus TCP-Anschluss



Feldbus-Anschluss M12, D-codiert

Anschluss für EtherNet/IP erfolgt über einen Rundsteckverbinder M12, 4-polig D-codiert

	Pin	Bezeichnung
	1	Transmit +
	2	Receive +
	3	Transmit -
	4	Receive -

Betriebsspannung, Rundstecker M12, 8-polig

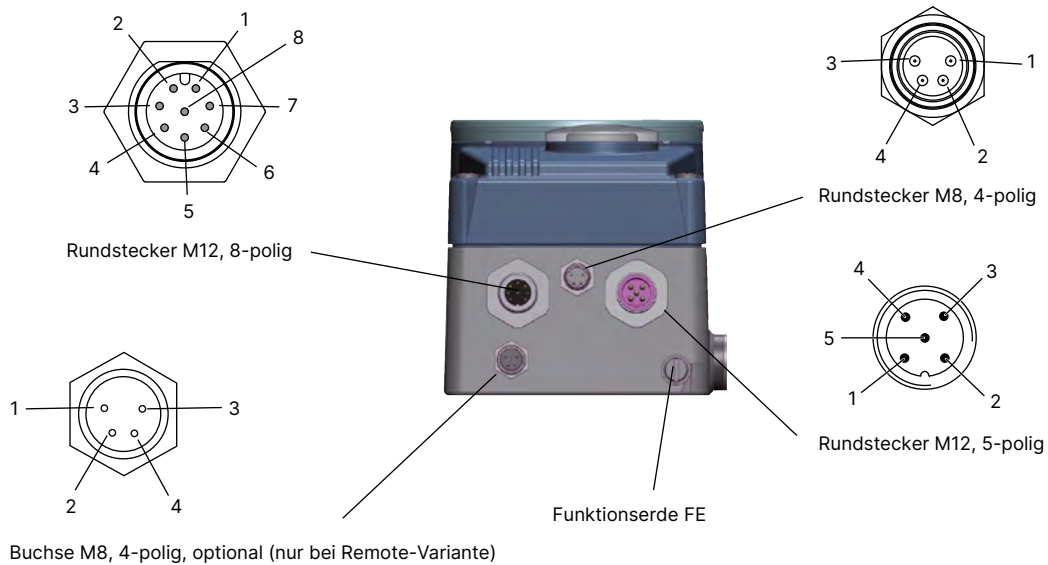
Pin	Belegung	Geräteseitig	Äußere Beschaltung/Signalpegel
1	Nicht belegt		
2	Nicht belegt		
Betriebsspannung			
3	GND	3	24 V DC ± 10 % Maximale Restwelligkeit 10 %
4	+ 24 V	4	
Eingangssignale der Leitstelle (z. B. SPS)			
5	Digitaleingang +	5	0...5 V (log „0“) 10...30 V (log „1“)
6	Digitaleingang GND	6	
Ausgangssignale zur Leitstelle (z. B. SPS), (nur belegt bei Option Digitalausgänge)			
7	Digitalausgänge 1 (bezogen auf Pin 3)	7	0...24 V
8	Digitalausgänge 2 (bezogen auf Pin 3)	8	0...24 V

Anschluss digitaler Wegaufnehmer Remote Type 8798, Buchse M8, 4-polig (optional)

Pin	Belegung	Äußere Beschaltung/Signalpegel
1	Versorgung Sensor +	S +
2	Versorgung Sensor -	S -
3	Serielle Schnittstelle, A-Leitung	A
4	Serielle Schnittstelle, B-Leitung	B

DTS 1000120588 DE Version: AO Status: RL (released | freigegeben | valide) printed: 08.05.2026

Bürkert-Systembus (büS)-Anschluss



Feldbus-Anschluss, Rundsteckverbinder M12 × 1, 5-polig

Pin	Kabel-Farbe	Bezeichnung
1	CAN Schirm	CAN Schirm
2	Nicht belegt	
3	Schwarz	GND/CAN_GND
4	Weiß	CAN_H
5	Blau	CAN_L

Betriebsspannung, Rundstecker M12, 8-polig

Pin	Belegung	Geräteseitig	Äußere Beschaltung/Signalpegel
1	Nicht belegt		
2	Nicht belegt		
Betriebsspannung			
3	GND	3	 24 V DC ± 10 % Maximale Restwelligkeit 10 %
4	+ 24 V	4	
Eingangssignale der Leitstelle (z. B. SPS)			
5	Digitaleingang +	5	 0...5 V (log „0“) 10...30 V (log „1“)
6	Digitaleingang GND	6	GND (identisch mit Pin 3)
Ausgangssignale zur Leitstelle (z. B. SPS) (nur belegt bei Option Digitalausgänge)			
7	Digitalausgänge 1 (bezogen auf Pin 3)	7	0...24 V
8	Digitalausgänge 2 (bezogen auf Pin 3)	8	0...24 V

Anschluss digitaler Wegaufnehmer Remote Type 8798, Buchse M8, 4-polig (optional)

Pin	Belegung	Äußere Beschaltung/Signalpegel
1	Versorgung Sensor +	S +
2	Versorgung Sensor -	S -
3	Serielle Schnittstelle, A-Leitung	A
4	Serielle Schnittstelle, B-Leitung	B

Wegaufnehmer Remote Typ 8798

DTS 1000120588 DE Version: AO Status: RL (released | freigegeben | valide) printed: 08.05.2026

Anschluss analoger Wegaufnehmer Remote, Buchse M8, 4-polig (optional)

Pin	Belegung	Geräteseitig	Äußere Beschaltung
1	Potentiometer 1		
2	Schleifkontakt 2		
3	Potentiometer 3		
4	Nicht belegt		

Rundstecker M8, 4-polig, Prozess-Istwert

Eingangstyp ¹⁾	Pin	Belegung	DIP-Schalter	Äußere Beschaltung	
4...20 mA intern versorgt	1	+ 24 V Versorgung Transmitter	 Schalter links		
	2	Ausgang Transmitter			
	3	GND identisch mit GND-Betriebsspannung			
	4	Brücke nach GND (GND von 3-Leiter-Transmitter)			
4...20 mA extern versorgt	1	Nicht belegt	 Schalter rechts	2	4...20 mA
	2	Prozess-Istwert +		4	GND
	3	Nicht belegt		1	+ 24 V
	4	Prozess-Istwert -		2	Takt +
Frequenz intern versorgt	1	+ 24 V Versorgung Sensor	 Schalter links	3	Takt -
	2	Takt-Eingang +		1	
	3	Takt-Eingang - (GND identisch mit GND-Betriebsspannung)		2	Takt +
	4	Nicht belegt		3	
Frequenz extern versorgt	1	Nicht belegt	 Schalter rechts	2	Takt +
	2	Takt-Eingang +		3	Takt -
	3	Takt-Eingang -		1	
	4	Nicht belegt		2	
Pt 100	1	Nicht belegt	 Schalter rechts	2	
	2	Prozess-Istwert 1 (Stromspeisung)			
	3	Prozess-Istwert 3 (GND)			
	4	Prozess-Istwert 2 (Kompensation)			

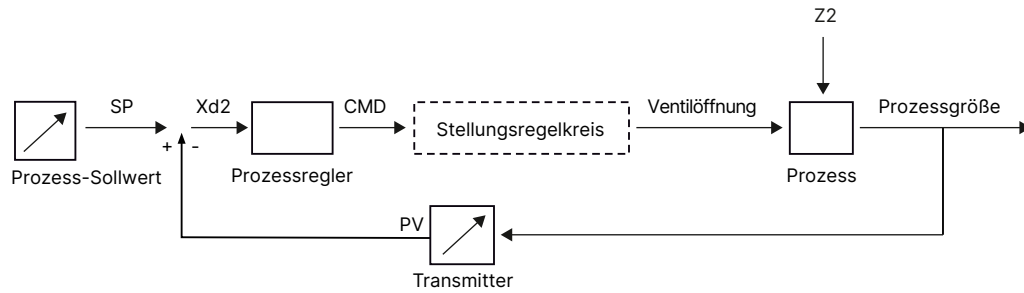
1.) Über Software einstellbar

DTS 1000120588 DE Version: AO Status: RL (released | freigegeben | valide) printed: 08.05.2026

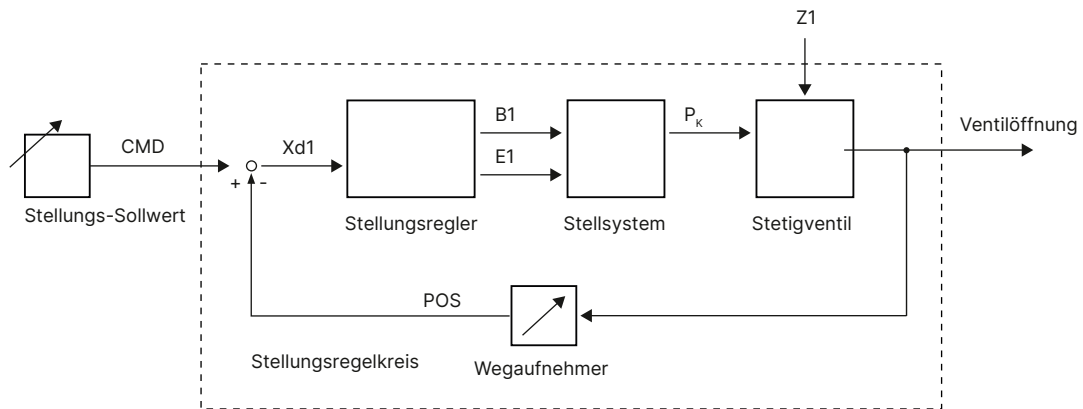
5. Leistungsbeschreibungen

5.1. Signalfuss-Diagramm

Prozessregelkreis



Stellungsregelkreis



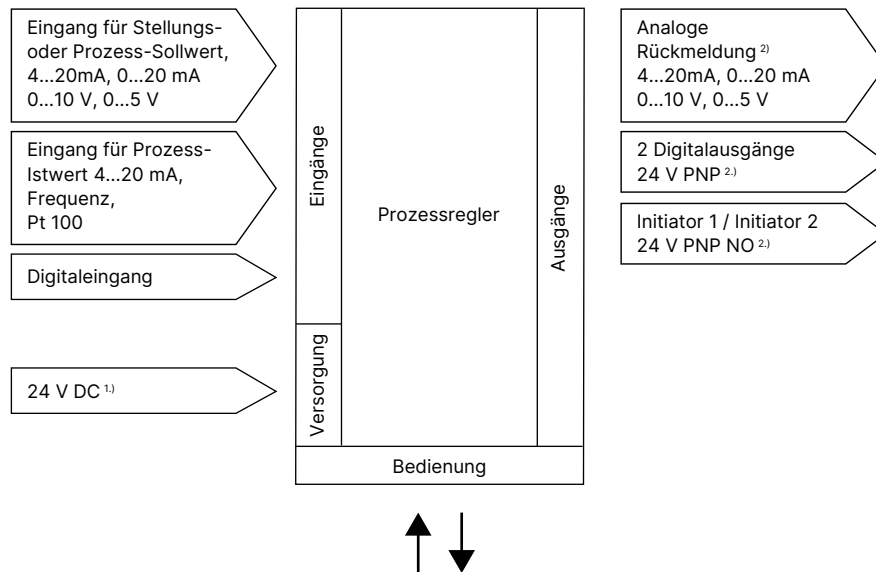
Software-Zusatzfunktionen des Prozessreglers SideCONTROL Typ 8793 (Auszug)

- Automatische Inbetriebnahme des Regelventilsystems
- Automatisierte Parametrierung des Prozessregelkreises
- Automatische oder manuelle Kennlinienwahl
- Einstellung einer Dichtschließ- bzw. Maximalhubschwelle
- Parametrierung des Stellungsreglers
- Manuelle Parametrierung des Prozessreglers
- Begrenzung des Hubbereichs
- Begrenzung der Stellgeschwindigkeit
- Einstellung der Bewegungsrichtung
- Konfiguration des Digitaleingangs
- Signalbereichsaufteilung auf mehrere Regler
- Konfiguration eines analogen oder zweier Digitalausgänge
- Signalfehlererkennung
- Sicherheitsposition
- Codeschutz
- Kontrastinvertierung des Displays
- Parametrierbare Diagnosefunktionen ¹⁾/Digitalausgänge (Option)
 - Betriebsstundenzähler
 - Wegakkumulator
 - Positionsüberwachung
 - Prozess-Istwert
 - Überwachung grafische Darstellung der Verweildauerdichte und Bewegungsspanne
 - Überwachung der mechanischen Endlagen in der Armatur

1.) Weitere Diagnosefunktionen mit genauer Beschreibung entnehmen Sie der **Betriebsanleitung Typ 8793** ▶.

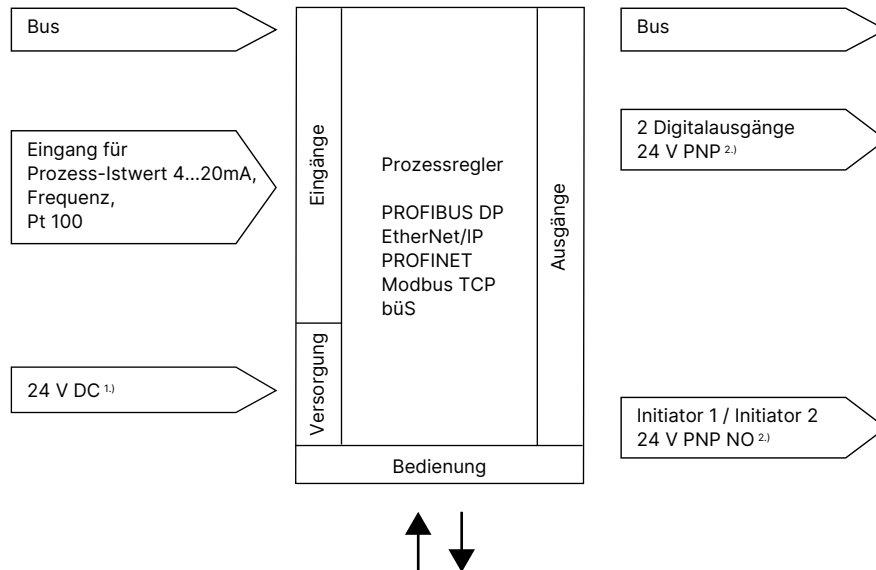
5.2. Schnittstellen-Diagramm

Variante ohne Feldbuskommunikation



Variante mit Feldbuskommunikation

PROFIBUS DP, EtherNet/IP, PROFINET, Modbus TCP und Bürkert-Systembus (bÜS)



1.) Die Betriebsspannung wird bei einem 3-Leiter-Gerät unabhängig vom Sollwert-Signal zugeführt.
 2.) Alternative Optionen

6. Produktinstallation

6.1. Montagemöglichkeiten

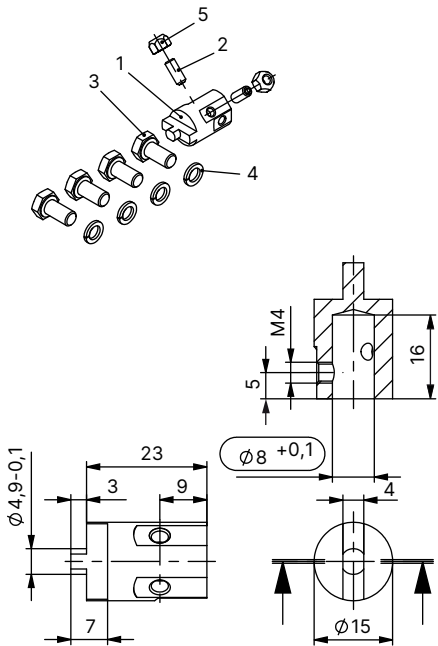
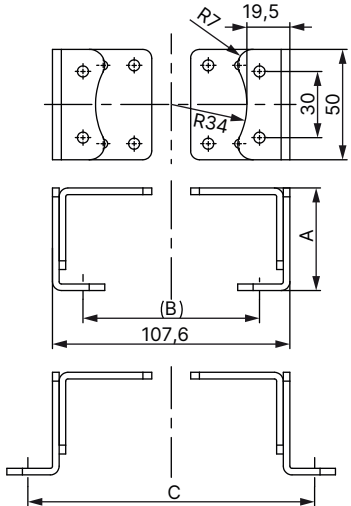
NAMUR-Variante

Hinweis:

Positioner mit integriertem Wegaufnehmer, Montage gemäß NAMUR/IEC 60534 - 6 - 1 und VDI/VDE 3845 (IEC 60534 - 6 - 2)

Die NAMUR-Variante des Stellungsregler SideCONTROL ist mit einem integrierten Wegaufnehmer (linear oder rotativ) ausgestattet. Sie verfügt über eine standardisierte Schnittstelle zum direkten Anbau an Schub-/Schwenkantriebe gemäß NAMUR/IEC 60534 - 6 - 1 und VDI/VDE 3845 (IEC 60534 - 6 - 2).

Schubantriebe		Schwenkantriebe	
Siehe Bedienungsanleitung Typ 8793 ▶		Siehe Bedienungsanleitung Typ 8793 ▶	
			
Bezeichnung	Artikel-Nr.	Bezeichnung	Artikel-Nr.
Anbausatz für Schubantriebe gemäß IEC 60534 - 6 - 1	787215	Kupplungssatz für Welle Schwenkantrieb	787338
		Montagebrücke Edelstahl	770294
		Montagebrücke schwarz pulverbeschichtet	775710

Kupplungssatz für Welle Schwenkantrieb (Artikel-Nr. 787338)	Montagebrücke Schwenkantriebe (Artikel-Nr. 770294 / 775710)
	

Wellenhöhe-Antrieb	A	B	C
[mm]	[mm]	[mm]	[mm]
20	46,5	80	-
30	56,5	80	130
50	76,5	-	130

DTS 1000120588 DE Version: AO Status: RL (released | freigegeben | valide) printed: 08.05.2026

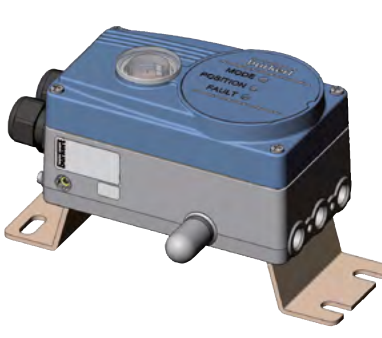
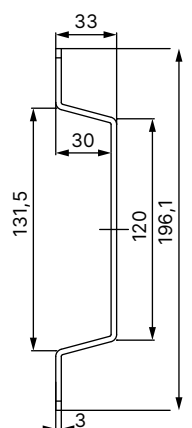
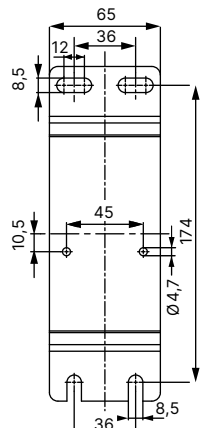
Remote-Variante

Hinweis:

- Angaben in mm
- 2 Montagemöglichkeiten

Die Remote-Variante des Stellungsregler SideCONTROL wird zur Regelung von Prozessregelventilen in Kombination mit einem abgesetzten Wegaufnehmer eingesetzt. Der abgesetzte Wegaufnehmer wird zur Erfassung der Ventilstellung direkt am Ventil angebaut. Der Remote-Stellungsregler kann an der Wand oder auf einer Normschiene in einem Schaltschrank montiert werden.

Wand-Montage mit Zubehörbügel

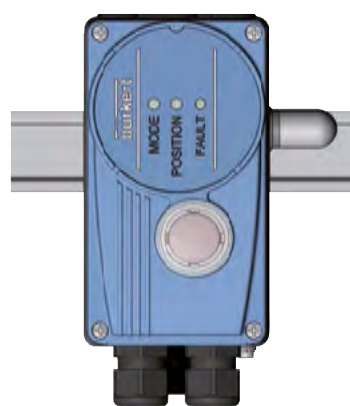
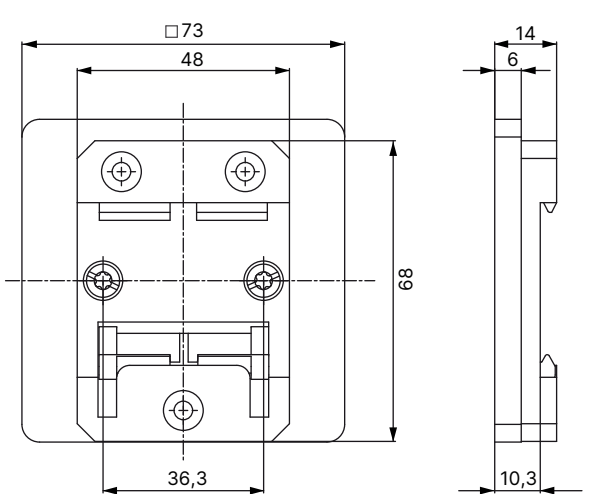




Bezeichnung	Artikel-Nr.
Bügel für Wandmontage	675715

Montage auf Normschiene

Hinweis:

- Angaben in mm
- Der Adapter kann um je 90° zur Normschiene gedreht werden.

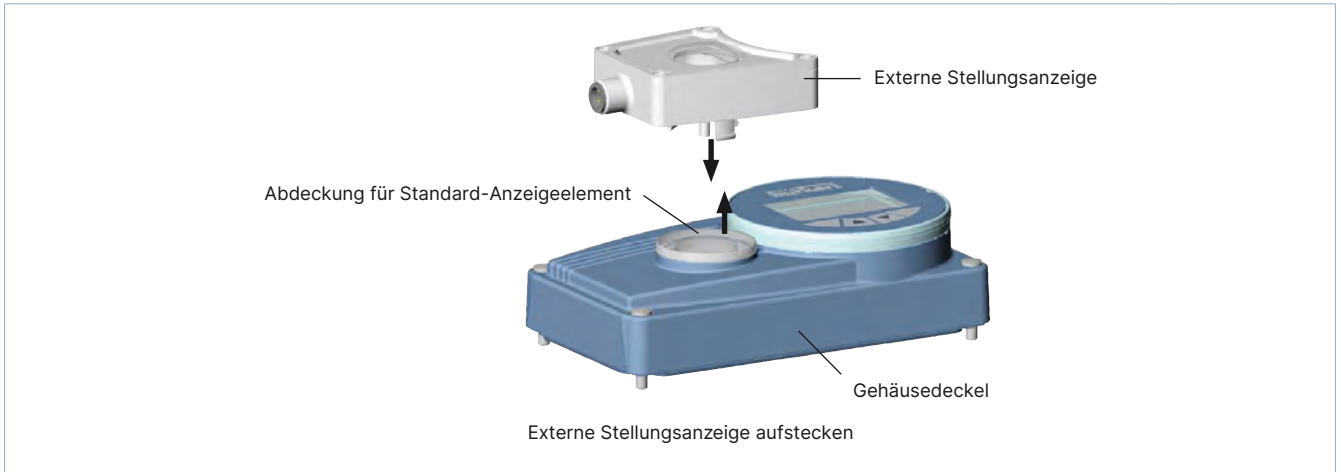
Bezeichnung	Artikel-Nr.
Halter für Normschiene	675702

DTS 1000120588 DE Version: AO Status: RL (released | freigegeben | valide) printed: 08.05.2026

Anbau Rückmeldeeinheit mit Näherungsschaltern

Hinweis:

Zur Nachrüstung an SideCONTROL NAMUR

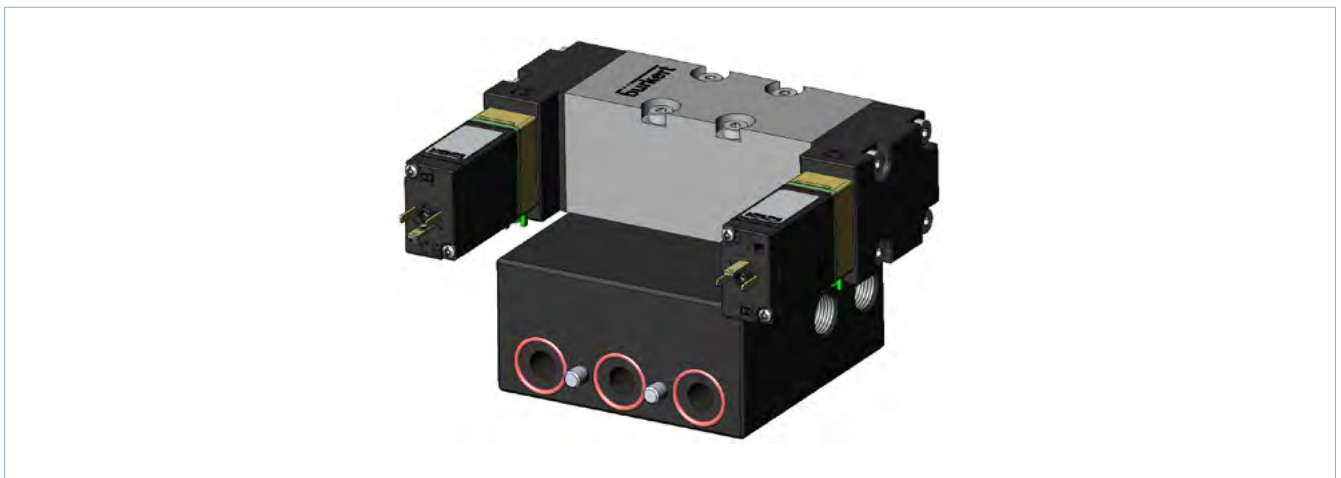


Bezeichnung	Artikel-Nr.
Rückmeldeeinheit	677218

Nachrüstung an Booster.ready

Hinweis:

Zur Nachrüstung an Booster.ready Varianten vom SideCONTROL NAMUR



Bezeichnung	Artikel-Nr.
Booster für Booster.ready Varianten Typ 8792 und Typ 8793	20093020

DTS 1000120588 DE Version: AO Status: RL (released | freigegeben | valide) printed: 08.05.2026

6.2. Montagemöglichkeiten

NAMUR-Variante für Samson Ventile

Positioner mit integriertem Wegaufnehmer für Samson Ventile

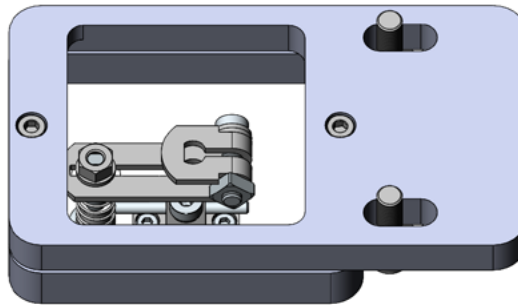
Stellantrieb Typ 3277

Für Samson Stellantrieb Typ 3277 und ein Ventil mit effektivem Ventilhub von 7,5...30 mm.

Produktauswahl

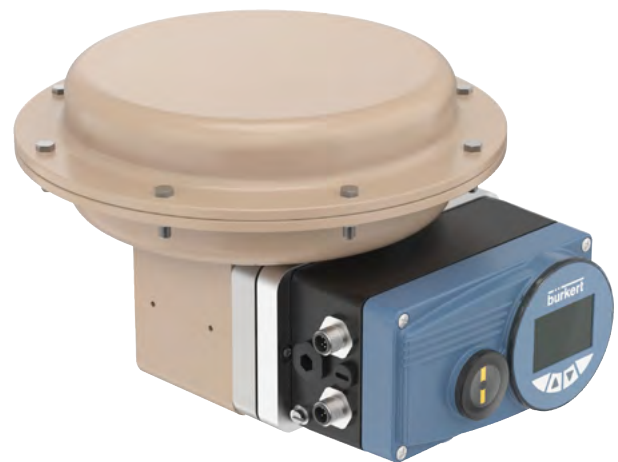
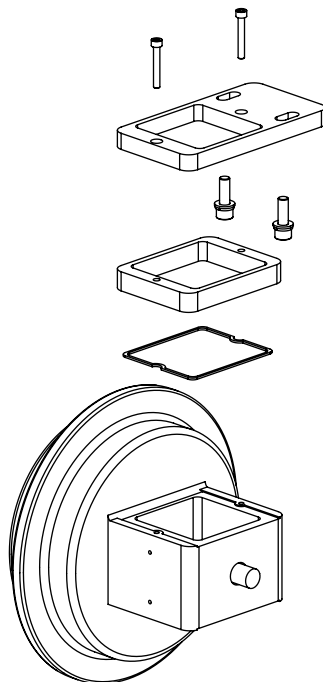
Hinweis:

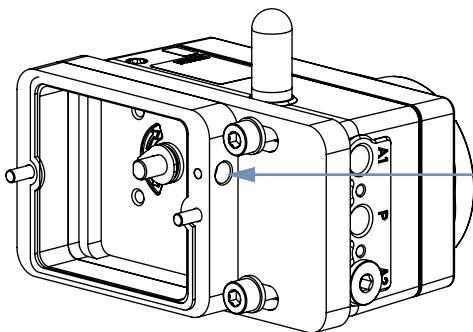
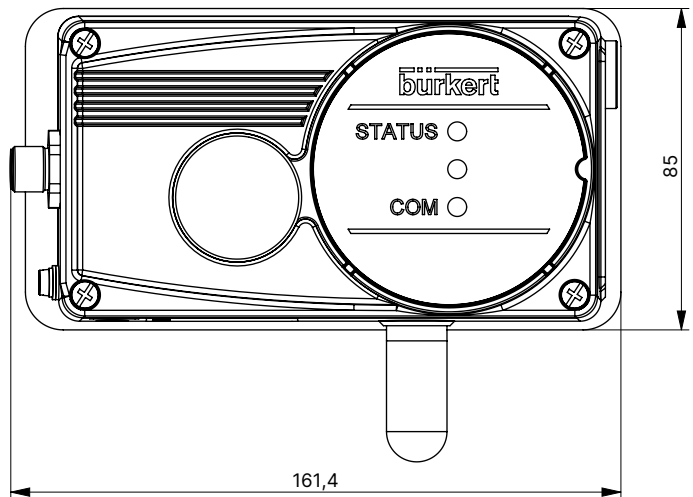
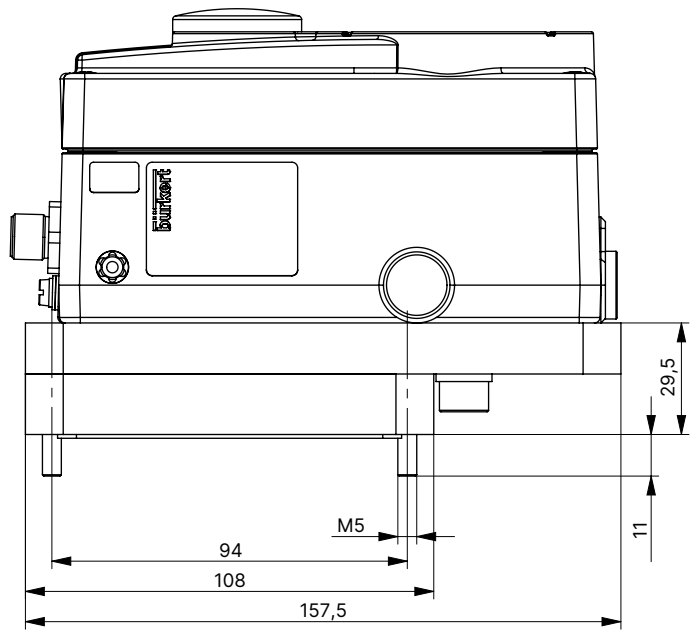
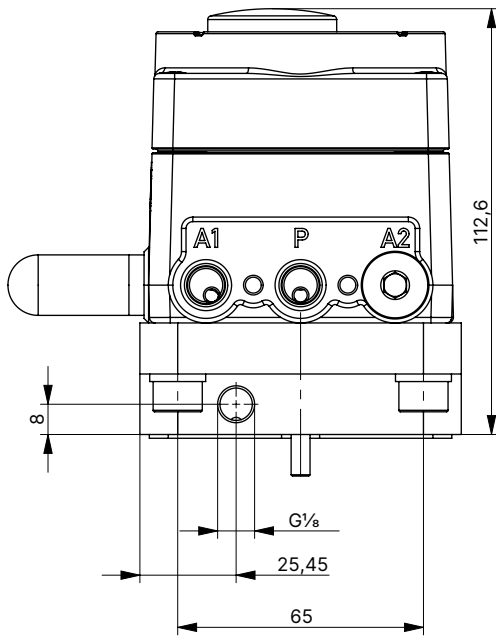
- Die technischen Daten der aufgelisteten Antriebe und Ventile von Drittherstellern unterliegen Änderungen. Eine Bemusterung des jeweils zugehörigen Adaptersets ist daher in jedem Fall erforderlich. Die Angaben zur Kombinierbarkeit der Adaptersets erfolgen daher unter Vorbehalt.
- Die Bestelltabellen von Adaptersets im Kapitel „7.4. Bestelltabelle Zubehör“ auf Seite 36 beziehen sich auf die Ventilantriebe von Drittherstellern und nicht auf die Ventile selbst.
- Somit ist der Antrieb bei der Auswahl der geeigneten Adaption ausschlaggebend.



Artikel-Nr. Adapterset für Bürkert-Positioner

Bezeichnung	
Adapterset für Bürkert SideCONTROL mit Adapterplatten aus Edelstahl für Ventilhub 15...30 mm	20068379
Adapterset für Bürkert SideCONTROL mit Adapterplatten aus Kunststoff (POM schwarz) für Ventilhub 15...30 mm	20091532
Adapterset für Bürkert SideCONTROL mit Adapterplatten aus Edelstahl für Ventilhub 7,5 mm	20111009




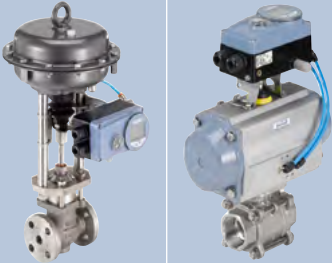
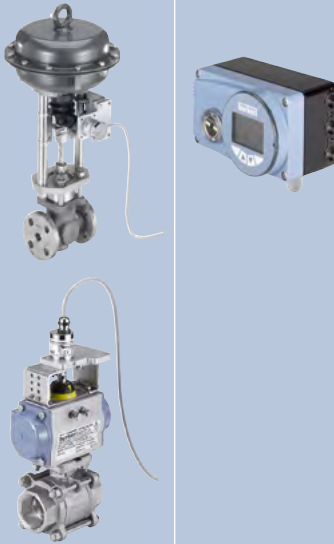

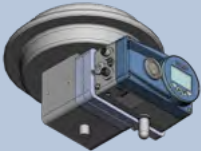



Innengewinde G1/8" für Steuerluftanschluss
nur bei Adaption für Ventilhub 7,5 mm

6.3. Kombinationsmöglichkeiten mit pneumatischen Prozessventilen

Hinweis:


Weitere Informationen entnehmen Sie dem Kapitel „7. Bestellinformationen“ auf Seite 34.

Prozessregler SideCONTROL	Typ 8793					
	NAMUR		Remote		Remote	
						
	<p>Schubantriebe IEC 60534 - 6 - 1</p> <p>Schwenkantriebe VDI/VDE 3845 (IEC 60534 - 6 - 2)</p>		<p>Schubantriebe IEC 60534 - 6 - 1</p> <p>Schwenkantriebe VDI/VDE 3845 (IEC 60534 - 6 - 2)</p>		<p>Regelventilsystem</p>	
	<p>Typ 8805 ▶ Kugelhahn/Absperrklappe mit pneum. Schwenkantrieb</p>		<p>Typ 8798 ▶ Remote Sensor für pneumatisch betätigte Prozessventile</p>		<p>Typ 2300 ▶ Pneumatisch betätigtes 2-Wege-Schrägsitz-Regelventil ELEMENT + Typ 8798 ▶ Remote Sensor für pneumatisch betätigte Prozessventile</p>	
	<p style="text-align: center;">Spezialadaptionen</p>					
						
<p>Für Samson Typ 3277 ▶</p>			<p>Für andere Spezialantriebe auf Anfrage</p>			

DTS 1000120588 DE Version: AO Status: RL (released | freigegeben | valide) printed: 08.05.2026

7. Bestellinformationen

7.1. Bürkert eShop



Bürkert eShop – Bequem bestellt und schnell geliefert

Sie möchten Ihr gewünschtes Bürkert-Produkt oder Ersatzteil schnell finden und direkt bestellen? Unser Onlineshop ist rund um die Uhr für Sie erreichbar. Melden Sie sich gleich an und nutzen Sie die Vorteile.

[Jetzt online einkaufen](#)

7.2. Bürkert-Produktfilter



Bürkert-Produktfilter – Schnell zum passenden Produkt

Sie möchten anhand Ihrer technischen Anforderungen einfach und bequem selektieren? Nutzen Sie den Bürkert-Produktfilter und finden Sie unseren passenden Artikel für Ihre Anwendung.

[Jetzt Produkte filtern](#)

7.3. Bestelltabelle

Prozessregler SideCONTROL Typ 8793 NAMUR-Variante

Hinweis:

- Anbau gemäß NAMUR IEC 60534 - 6 - 1 bzw. VDI/VDE 3845 (IEC 60534 - 6 - 2)
- Weitere Varianten sind auf Anfrage erhältlich.

Kommunikation	Elektrischer Anschluss	Analoge Rückmeldung	2 Digitalausgänge	Booster. ready	Diagnose ¹⁾	cCSAus	ATEX II 3 GD/ IECEx CCC ²⁾	Artikel-Nr.
Einfach- und doppeltwirkend, universelle Luftleistung								
Ohne Feldbuskommunikation	Kabeldurchführung	-	-		-	Ja	-	317976
		-	Ja		Ja	Ja	-	317978
		Ja	Ja		Ja	Ja	-	317977
		Ja	Ja		Ja	Ja	Ja	318040
	-	Ja		Ja	Ja	-	Ja	318041
	Multipol	-	-			-	Ja	-
-		Ja		Ja	Ja	Ja	-	317981
Ja		Ja		Ja	Ja	Ja	-	317980
PROFIBUS DP-V1	Multipol	Über Bus	-	-	-	Ja	-	206600
		Über Bus	-	-	Ja	Ja	-	206601
EtherNet/IP	Multipol	Über Bus	-	-	Ja	Ja	-	317930
		Über Bus	Ja	Ja ³⁾	Ja	Ja	-	317931
PROFINET	Multipol	Über Bus	-	-	Ja	Ja	-	317940
		Über Bus	Ja	Ja ³⁾	Ja	Ja	-	317941
Modbus TCP	Multipol	Über Bus	-	-	Ja	Ja	-	317950
		Über Bus	Ja	Ja ³⁾	Ja	Ja	-	317951
Bürkert-Systembus (büS)	Multipol	Über Bus	-	-	Ja	Ja	-	317960
		Über Bus	Ja	Ja ³⁾	Ja	Ja	-	317961

1) Siehe „Software-Zusatzfunktionen des Prozessreglers SideCONTROL Typ 8793 (Auszug)“ auf Seite 26

2.) CCC (China Compulsory Certificate) für Gerätevarianten mit Ex-Zulassung

3.) Für den Anschluss ist das Booster Adapterkabel für Feldbusgeräte erforderlich.

DTS 1000120588 DE Version: AO Status: RL (released | freigegeben | valide) printed: 08.05.2026

Prozessregler SideCONTROL Typ 8793 Remote-Variante

Hinweis:



Weitere Varianten sind auf Anfrage erhältlich.

Kommunikation	Elektrischer Anschluss	Analoge Rückmeldung	2 Digitalausgänge	Diagnose ¹⁾	cCSAus	ATEX II 3 GD/IECEX CCC ²⁾	Artikel-Nr.
Einfachwirkend mit kleiner Luftleistung für Antriebsreihe Typ 23xx (Ø70/90 mm)							
Ohne Feldbuskommunikation	Kabeldurchführung	–	–	–	Ja	–	318015 ☒
		–	Ja	Ja	Ja	–	318013 ☒
		Ja	Ja	Ja	Ja	–	318012 ☒
EtherNet/IP	Multipol	Über Bus	Ja	Ja	Ja	–	317937 ☒
PROFINET		Über Bus	Ja	Ja	Ja	–	317947 ☒
Modbus TCP		Über Bus	Ja	Ja	Ja	–	317957 ☒
Bürkert-Systembus (bÜS)		Über Bus	Ja	Ja	Ja	–	317967 ☒
Einfach- und doppelwirkend für Antriebsreihe Typ 23xx (Ø130/225 mm) und 27xx (Ø175/225 mm), universelle Luftleistung							
Ohne Feldbuskommunikation	Kabeldurchführung	–	–	–	Ja	–	317982 ☒
		Ja	Ja	Ja	Ja	–	317983 ☒
		–	Ja	Ja	Ja	–	317984 ☒
		Ja	Ja	Ja	Ja	–	318042 ☒
EtherNet/IP	Multipol	Über Bus	Ja	Ja	Ja	–	317934 ☒
PROFINET		Über Bus	Ja	Ja	Ja	–	317944 ☒
Modbus TCP		Über Bus	Ja	Ja	Ja	–	317954 ☒
Bürkert-Systembus (bÜS)		Über Bus	Ja	Ja	Ja	–	317964 ☒

1.) Siehe „Software-Zusatzfunktionen des Prozessreglers SideCONTROL Typ 8793 (Auszug)“ auf Seite 26

2.) CCC (China Compulsory Certificate) für Gerätevarianten mit Ex-Zulassung

Remote-Wegaufnehmer für die Remote-Variante des SideCONTROL Typ 8793

Produkt	Anbauvariante	Elektrischer Anschluss	cULus	ATEX II 3 GD/IECEX CCC ¹⁾	Artikel-Nr.
Anbau Regelventile					
 <p>Typ 8798 ▶</p>	Regelventile Typ 23xx	Kabeldurchführung - 10 m-Rundkabel	Ja	–	300730 ☒
		Kabeldurchführung - 10 m-Rundkabel	–	Ja	20003944 ☒
		Multipol - 10 m-Rundkabel	Ja	–	307956 ☒
	Regelventile Typ 27xx	Kabeldurchführung - 10 m-Rundkabel	Ja	–	211535 ☒
		Kabeldurchführung - 10 m-Rundkabel	–	Ja	226859 ☒
		Multipol - 10 m-Rundkabel	Ja	–	329888 ☒
Anbau NAMUR					
	NAMUR (rotativ)	Kabeldurchführung 2 m-Rundkabel (maximal auf 10 m verlängerbar)	Ja	–	211536 ☒

1.) CCC (China Compulsory Certificate) für Gerätevarianten mit Ex-Zulassung

DTS 1000120588 DE Version: AO Status: RL (released | freigegeben | valide) printed: 08.05.2026

7.4. Bestelltabelle Zubehör

Standardzubehör

Hinweis:

Die zugehörige Kommunikationssoftware kann unter **Typ 8793** ▶ heruntergeladen werden.

Bezeichnung	Artikel-Nr.
M12-Rundbuchse mit Kabel, 8-polig, Kabellänge: 5 m, für Ein- und Ausgangssignale	919267
M8-Stecker, 4-polig mit Lötanschlüssen konfektionierbar für Remote Wegaufnehmer oder Digitalausgänge	917131
M8-Rundbuchse mit Kabel, 4-polig, Kabellänge: 5 m, für Prozess-Istwert vom Sensor	264602
USB-büS-Interface Set 2 (Typ 8923) zum Verbinden mit der Software Bürkert Communicator: inklusive büS-Stick, Anschlusskabel auf M12-Stecker, Anschlusskabel M12 auf Micro-USB für die büS-Serviceschnittstelle und Y-Verteiler, Kabellänge: 0,7 m	772551
büS-Kabelverlängerung, M12, Kabellänge: 1 m	772404
büS-Kabelverlängerung, M12, Kabellänge: 3 m	772405
büS-Kabelverlängerung, M12, Kabellänge: 5 m	772406
büS-Kabelverlängerung, M12, Kabellänge: 10 m	772407
Schalldämpfer G ¼	780780
USB-Interface zur seriellen Kommunikation (für Gerätevarianten mit PROFIBUS)	227093
Software Bürkert Communicator	Typ 8920 ▶

Zubehör SideCONTROL NAMUR

Hinweis:

Weitere Informationen entnehmen Sie dem Kapitel „6. Produktinstallation“ auf Seite 28.

Bezeichnung	Artikel-Nr.
Anbausatz für Schubantriebe gemäß IEC 60534 - 6 - 1	787215
Kupplungssatz für Schwenkantriebe gemäß VDI/VDE 3845 (IEC 60534 - 6 - 2) Edelstahl	787338
Universal-Montagebrücke VDI/VDE 3845 (IEC60534 - 6 - 2) aus Edelstahl	770294
Universal-Montagebrücke VDI/VDE 3845 (IEC60534 - 6 - 2) aus Edelstahl, schwarz gepulvert	775710
Für Samson Typ 3277 – Adapterset mit Adapterplatten aus Edelstahl für Ventilhub 15...30 mm	20068379
Für Samson Typ 3277 – Adapterset mit Adapterplatten aus Kunststoff (POM schwarz) für Ventilhub 15...30 mm	20091532
Für Samson Typ 3277 – Adapterset mit Adapterplatten aus Edelstahl für Ventilhub 7,5 mm	20111009
Rückmeldeeinheit mit Näherungsschaltern (optional zur Nachrüstung) ¹⁾	677218
Booster für den nachträglichen Anbau an Booster.ready Varianten	20093020
Booster Adapterkabel für Feldbus-Geräte (M12 8-polig auf Ventilstecker) ²⁾	60036526
Booster Ersatz Anschlusskabel (M8 4-polig auf Ventilstecker) ³⁾	60005074

1.) Externer Endlagenrückmelder zum Nachrüsten an SideCONTROL NAMUR.

2.) Wird für den Anbau des Boosters an Booster.ready Feldbus-Geräte (EtherNet/IP, Profinet, Modbus, büS) zwingend 1x benötigt. Nicht in Artikel-Nr. 20093020 enthalten.

3.) Nur als Ersatzteil. Anschlusskabel ist in Artikel-Nr. 20093020 bereits enthalten.

Zubehör SideCONTROL Remote

Bezeichnung	Artikel-Nr.
Befestigungswinkel für Wandmontage aus Edelstahl (Ersatzteil), siehe „6. Produktinstallation“ auf Seite 28	675715
Halter für Normschiene Aluminium/Edelstahl, siehe „6. Produktinstallation“ auf Seite 28	675702
Anbausatz für Antriebsreihe Typ 21xx/23xx, Antrieb Ø 70/90/130 mm	679917
Anbausatz für Antriebsreihe Typ 21xx/23xx, Antrieb Ø 225 mm	60025906
Anbausatz für Antriebsreihe Typ 27xx, Antrieb Ø 175/225 mm	679945
Sensor-Puck (Ersatzteil)	682240

DTS 1000120588 DE Version: AO Status: RL (released | freigegeben | valide) printed: 08.05.2026