



## SideControl 数字式电动气动过程控制器

- 紧凑、坚固的设计
- 通过位置调节器和过程控制器的 X.TUNE 和 P.TUNE 功能进行调试
- 用于阀门监控的集成式诊断功能
- 在调节状态下，动态控制系统无额外空气消耗
- EtherNet/IP、PROFINET、Modbus TCP、PROFIBUS DP-V1 或 Bürkert 系统总线 (bÜS)

数据表中描述的产品变体可能与产品展示和描述不同。

### 可与以下产品组合使用

	<b>8805 型</b> 带有气动旋转执行机构的球阀/蝶阀	▶
	<b>8202 型</b> pH 或氧化还原电位变送器, ELEMENT 设计	▶
	<b>8045 型</b> 磁感应插入式流量计	▶
	<b>8798 型</b> 用于气动过程阀的远程传感器	▶
	<b>2301 型</b> 气动二通直座调节阀	▶
	<b>2300 型</b> 气动二通角座型调节阀 ELEMENT	▶
	<b>2103 型</b> 带不锈钢气动执行机构的二位二通隔膜阀 (ELEMENT 型), 用于离散自动化	▶
	<b>8619 型</b> multiCELL—多通道/多功能变送器/控制器	▶

### 型号说明

8793 型数字化过程控制器，符合 IEC 60534-6-1 或 VDI/VDE 3845 (IEC 60534-6-2)，为加装到标准化线性和旋转执行机构而设计。带有远程位置传感器的版本也可用于调节 Bürkert 过程控制阀。过程控制器处理所有常规电流和电压标准信号，还可以选配现场总线接口。测量变量的实际值以 4–20 mA、Pt 100 或频率信号直接提供给设备。过程控制器通过设定值与实际值比较计算出从属定位器的内部设定值。可以使用 P.TUNE 和 X.TUNE 功能自动完成过程控制器和定位器的参数设置。通过带键盘的图像显示屏或通过 Bürkert Communicator 软件轻松完成操作。配备诊断功能的过程控制器用来监控阀门。通过诊断，可以监控调节阀的运行条件，从而在需要时制定维护决策并优化设备可用性。气动控制系统既可用于单作用执行机构，也可用于双作用执行机构。其特点是在电气或气动辅助能源发生故障时可明显提升安全，并且在最高 7 bar 的供气压力下具有非常大的可用空气流量范围。

## 目录

<b>1. 常规技术参数</b>	<b>4</b>
1.1. 8793 型 SideControl 过程控制器.....	4
1.2. 线性远程位置传感器 (ELEMENT 8798 型) .....	6
1.3. 旋转远程位置传感器 (NAMUR) .....	7
1.4. 带接近开关的反馈装置 (加装附件) .....	7
1.5. 增压器.....	8
<b>2. 认证和符合性</b>	<b>9</b>
2.1. 一般说明.....	9
2.2. 符合性.....	9
2.3. 标准.....	9
2.4. 防爆.....	9
8793 型 SideControl 定位器.....	9
2.5. 北美 (美国/加拿大) .....	9
8793 型 SideControl 定位器.....	9
线性远程位置传感器 (ELEMENT 8798 型) .....	9
旋转远程位置传感器 (NAMUR 8798 型) .....	10
2.6. 其他.....	10
中国强制认证 (CCC).....	10
<b>3. 尺寸</b>	<b>11</b>
3.1. NAMUR 版本.....	11
带增压器的 NAMUR 版本.....	12
3.2. 远程版本.....	13
3.3. NAMUR/远程版本的安装规范.....	14
NAMUR 版本.....	14
远程版本.....	14
3.4. ATEX/IECEx 版本.....	15
3.5. 远程版本位置传感器.....	15
3.6. 根据 NAMUR 标准安装在调节阀上.....	16
<b>4. 连接方式</b>	<b>17</b>
4.1. 电气连接.....	17
多针接口.....	17
PROFIBUS DP 连接.....	21
EtherNet/IP、PROFINET、Modbus TCP 连接.....	22
Bürkert 系统总线 (büS) 连接.....	23
<b>5. 性能说明</b>	<b>25</b>
5.1. 信号流程图.....	25
过程控制回路.....	25
位置控制回路.....	25
8793 型 SideControl 过程控制器的软件附加功能 (摘录) .....	26
5.2. 界面图.....	27
无现场总线通信的型号.....	27
带现场总线通信的型号.....	27
<b>6. 产品安装</b>	<b>28</b>
6.1. 安装选项.....	28
NAMUR 版本.....	28
远程版本.....	29
安装带接近开关的反馈装置.....	30
加装到 Booster.ready.....	30
6.2. 安装选项.....	31

用于 Samson 阀门的 NAMUR 版本.....	31
6.3. 与气动过程阀的可能组合方式.....	32

## 7. 订货信息 33

7.1. Bürkert 网上商店 .....	33
7.2. Bürkert 产品选型 .....	33
7.3. 订货表.....	33
8793 型 SideControl 过程控制器 NAMUR 版本.....	33
8793 型 SideControl 过程控制器远程版本.....	34
用于 8793 型 SideControl 远程版本的远程位置传感器.....	34
7.4. 附件订货表.....	35
标准附件 .....	35
SideControl NAMUR 附件.....	35
SideControl 远程附件.....	35

## 1. 常规技术参数

### 1.1. 8793 型 SideControl 过程控制器

产品特征	
尺寸	更多信息, 请参见章节 “3. 尺寸” 在第 11 页。
<b>材料</b>	
外壳	铝, 塑料涂层
密封件	三元乙丙橡胶 (EPDM)、丁腈橡胶 (NBR)、氟橡胶 (FKM)
<b>操作</b>	
显示屏	带背光的图形显示器和直观的菜单导航
操作按钮	带 4 个键的小键盘
维护接口	通过 USB 接口与 PC 连接
配置工具	Bürkert Communicator 软件 PACTware (仅适用于带 PROFIBUS 的设备版本)
<b>调试</b>	
初始化定位器	通过 X.TUNE 功能自动进行 (定位器自整定)
初始化过程控制器	通过 P.TUNE 功能自动进行 (PID 参数自行优化)
<b>状态指示</b>	
可视化位置指示器 (机械)	集成 (对于 NAMUR 版本)
<b>通信</b>	
现场总线	EtherNet/IP、PROFINET、Modbus TCP、PROFIBUS DP-V1
数字量	Bürkert 系统总线 (bÜS) (基于 CANopen)
性能数据	
<b>位置传感器</b>	
集成式位置传感器 (NAMUR)	导电塑料旋转电位器
外部位置传感器 (远程)	线性或旋转
<b>旋转执行机构的测量范围</b>	
PROFIBUS	旋转角度: 30–150°
EtherNet/IP、PROFINET、Modbus TCP 、bÜS、无现场总线通信	旋转角度: 30–180°
线性执行机构的行程范围	3–130 mm, 取决于安装套件的把手
电气参数	
工作电压	24 V DC ±10%
残余波纹度	最大 10%
功耗	≤ 5 W
电击防护	III 根据 DIN EN 61140
输入/输出	
数字输入	1 个数字输入, 0–5 V = log “0”, 10–30 V = log “1”
数字输出	2 个数字输出 (可选), 电气隔离
每个数字输出的电流限制	100 mA, 在过载的情况下, 输出为同步信号
模拟输出	1 个输出 (可选) 0/4–20 mA, 0–5/10 V
输入输出参数设定值和实际值	
<b>设定值信号</b>	
规定设定值	0/4–20 mA 0–5/10 V
输入电阻	0/4–20 mA: 70 Ω 0–5/10 V: 20 kΩ
<b>实际值信号</b>	
设置 4–20 mA	70 Ω 输入电阻/分辨率 12 位
设置频率	20 kΩ 输入电阻, 0–1,000 Hz/1 % o.R.输入频率范围, 输入信号 >300 mV <sub>ss</sub> 正弦波、方波、三角波
设置 Pt 100	测量范围 -20–+220 °C, 分辨率 <0.1 °C

电气连接	
多针版本	圆形插头: M8、M12, 具体取决于设备版本 (参见连接说明)
电缆格兰头版本	2x M20x1.5 (电缆 Ø 6–12 mm), 带螺钉型端子 (0.14–1.5 mm <sup>2</sup> )
远程版本	1 x M12x1.5 (电缆 Ø 3–6.5 mm)
气动参数	
控制介质	中性气体、空气, 质量等级符合 ISO 8573-1 标准
粉尘含量	7 级 (粒径 <40 µm)
颗粒密度	5 级 (<10 mg/m <sup>3</sup> )
压力露点	3 级 (≤-20 °C 或至少比最低工作温度低 10 °C)
含油量	X 级 (<25 mg/m <sup>3</sup> )
供气过滤器	可更换
筛孔大小	约 0.1 mm
供应压力	1.4–7 bar <sup>1)2)</sup>
控制空气接口	螺纹接口 G ¼
控制系统	
通用空气流量	
单作用和双作用	50 l <sub>N</sub> /min (1.4 bar 时 <sup>2)</sup> ) 通风和排气 150 l <sub>N</sub> /min (6 bar 时 <sup>2)</sup> ) 通风和排气 Q <sub>Nn</sub> = 100 l <sub>N</sub> /min
Booster.ready	设备上可安装具有 Booster.ready 功能的增压器, 从而将空气流量提高到大于 1,000 l <sub>N</sub> /min。
低空气流量	
单作用	Q <sub>Nn</sub> = 7 l <sub>N</sub> /min (在压力从 7 bar 降到 6 bar abs 时, Q <sub>Nn</sub> 根据定义)
认证和符合性	
<b>防爆</b>	
防爆保护型式	II 3D Ex tc IIIC T135 °C Dc II 3G Ex ec IIC T4 Gc
ATEX	BVS 16 ATEX E 118 X II 3G Ex ec ic IIC T4 Gc II 3D Ex tc IIIC T135 °C Dc
IECEX	IECEX BVS 16.0091 X Ex ec ic IIC T4 Gc Ex tc IIIC T135 °C Dc
更多信息, 请参见章节 “2.4. 防爆” 在第 9 页。	
<b>北美 (美国/加拿大)</b>	
加拿大和美国的 CSA	UL 429 (电动阀) CSA C22.2 No.139 (电动阀) 更多信息, 请参见章节 “2.5. 北美 (美国/加拿大)” 在第 9 页。
<b>其他</b>	
中国强制认证 (CCC)	具有此防爆认证的产品适合在中国引进并用于危险应用。 更多信息, 请参见章节 “2.6. 其他” 在第 10 页。
更多信息, 请参见章节 “2. 认证和符合性” 在第 9 页。	
环境与安装	
<b>工作条件</b>	
<b>环境温度</b>	
具有 ATEX/IECEX 认证	0–+60 °C
无 Ex 认证	-10–+60 °C
防护等级	IP65/IP67 符合 EN 60529, 4X 符合 NEMA 250 标准
安装高度	海拔高达 2,000 m

### 安装和机械参数

安装方式	NAMUR 符合 IEC 60534-6-1 或 VDI/VDE 3845 (IEC 60534-6-2) 标准, 远程
安装位置	任意, 在顶部或侧面显示
阀门执行机构 (类型、尺寸)	根据 NAMUR 标准的旋转执行机构和线性执行机构, ELEMENT 2301、2300 型 □ (执行机构 Ø 70/90/130/225 mm) 和 CLASSIC (执行机构 Ø 175/225 mm) 搭配远程版本, 以及 NAMUR 和远程版本的特殊改型
安装套件	更多信息, 请参见章节 “7.4. 附件订货表” 在第 35 页

- 1) 供应压力必须比所要求的最小执行机构控制压力高 0.5–1 bar。  
 2) 压力数据: 表压

## 1.2. 线性远程位置传感器 (ELEMENT 8798 型)

### 注意:

当远程定位器安装在远离执行机构的位置时, 气动控制管线的长度会影响位置控制回路的动态性能和可达到的精度。因此, 控制空气管路的长度应尽可能短。

### 产品特征

实际位置信号	数字 (RS-485)
传感器的探测范围	3–45 mm (阀杆行程范围)

### 电气参数

工作电压	24 V DC ±25 %, UL: NEC Class 2
电击防护	III 根据 DIN EN 61140
功耗	<0.3 W

### 电气连接

电缆格兰头电缆长度	1x M16×1.5 (电缆 Ø 5–10 mm), 螺钉型端子 (0.14–1.5 mm <sup>2</sup> )
连接电缆	10 m

### 认证和符合性

防护等级	IP65 和 IP67 符合 EN 60529, 4X 符合 NEMA 250 标准
------	--

### 防爆

防爆保护型式	II 3G Ex ec IIC T4 Gc II 3D Ex tc IIIC T135 °C Dc
--------	--

更多信息, 请参见章节 “2.4. 防爆” 在第 9 页。

### 北美 (美国/加拿大)

美国和加拿大的 UL 列名认证	cULus 证书: 238179 更多信息, 请参见章节 “2.5. 北美 (美国/加拿大)” 在第 9 页。
-----------------	--

### 其他

中国强制认证 (CCC)	具有此防爆认证的产品适合在中国引进并用于危险应用。更多信息, 请参见章节 “2.6. 其他” 在第 10 页。
--------------	---

更多信息, 请参见章节 “2. 认证和符合性” 在第 9 页。

### 环境与安装

环境温度	-25–+80 °C
------	------------

### 1.3. 旋转远程位置传感器 (NAMUR)

#### 注意:

当远程定位器安装在远离执行机构的位置时, 气动控制管线的长度会影响位置控制回路的动态性能和可达到的精度。因此, 控制空气管路的长度应尽可能短。

产品特征	
安装在线性执行机构上的行程范围	3–130 mm, 取决于安装套件的把手
实际位置信号	数字 (RS-485)
测量范围	旋转角度 30–180°
电气参数	
工作电压	10–30 V DC
电击防护	III 根据 DIN EN 61140
功耗	<0.8 W
电气连接	2 m 圆形电缆 (屏蔽)
认证和符合性	
防护等级	IP65 符合 EN 60529
北美 (美国/加拿大)	
美国和加拿大的 UL 列名认证	cULus 证书: E226909 更多信息, 请参见章节 “2.5. 北美 (美国/加拿大)” 在第 9 页。
更多信息, 请参见章节 “2. 认证和符合性” 在第 9 页。	
环境与安装	
环境温度	-25–+80 °C

### 1.4. 带接近开关的反馈装置 (加装附件)

#### 注意:

反馈装置有 2 个接近开关, 可通过切换接片相互独立设置。

产品特征	
输出功能	3 线制, 常开触点, PNP
电气参数	
电气连接	M12, 4 针
工作电压	10–30 V DC
电击防护	III 根据 DIN EN 61140
DC 额定电流	≤100 mA
残余波纹度	≤10% U <sub>ss</sub>
认证和符合性	
防护等级	IP65 和 IP67 符合 EN 60529
更多信息, 请参见章节 “2. 认证和符合性” 在第 9 页。	

## 1.5. 增压器

产品特征	
尺寸	更多信息, 请参见章节 “3. 尺寸” 在第 11 页。
<b>材料</b>	
外壳	阳极氧化铝
密封件	三元乙丙橡胶 (EPDM)、丁腈橡胶 (NBR)、氟橡胶 (FKM)、聚甲醛 (POM)
电气参数	
工作电压	24 V DC $\pm$ 10% 由 8792 型/8793 型 SideControl 内部供电
功耗	< 4 W
电击防护	III 根据 DIN EN 61140
电气连接	
多针版本	带 M8 4 针插头的连接电缆和 2x 2516 型电气连接插头
现场总线设备	带 M12 8 针分配器和 M8 4 针插口的附加适配器
气动参数	
供应压力	3–7 bar <sup>1)2)</sup>
控制空气接口	内螺纹 G ¼
空气流量	约 1,000 lN/min.
环境与安装	
环境温度	0–+55 °C
防护等级	IP65 符合 EN 60529
安装	安装在 8792 型/8793 型 Booster.ready SideControl 的气动接口上

1) 供应压力必须比所要求的最小执行机构控制压力高 0.5–1 bar。

2) 压力数据: 表压

## 2. 认证和符合性

### 2.1. 一般说明

- 查询时，必须指出以下所述认证或符合性。只有这样，我们才能确保产品满足所有规定的性能。
- 并非所有可订购的设备版本都会提供以下所述认证或符合性。

### 2.2. 符合性

根据欧盟符合性声明，产品符合欧盟指令。

### 2.3. 标准

用于证明其符合欧盟指令的适用标准可以在欧盟型式检验证书和/或欧盟符合性声明中找到。

### 2.4. 防爆

#### 8793 型 SideControl 定位器


认证	说明
	<p><b>可选：防爆</b></p> <p><b>ATEX:</b> BVS 16 ATEX E 118 X II 3G Ex ec ic IIC T4 Gc II 3D Ex tc IIIC T135 °C Dc</p> <p><b>IECEx:</b> IECEx BVS 16.0091 X Ex ec ic IIC T4 Gc Ex tc IIIC T135 °C Dc</p>

### 2.5. 北美 (美国/加拿大)

#### 8793 型 SideControl 定位器

认证	说明
	<p><b>可选：加拿大和美国的 CSA 认证</b></p> <p>产品通过加拿大和美国的 CSA 认证：</p> <ul style="list-style-type: none"> <li>• CSA C22.2 No.139 (电动阀)</li> <li>• UL 429 (电动阀)</li> </ul>


#### 线性远程位置传感器 (ELEMENT 8798 型)

认证	说明
	<p><b>可选：美国和加拿大的 UL 列名认证</b></p> <p>本产品已根据以下标准获得美国和加拿大 UL 列名认证：</p> <ul style="list-style-type: none"> <li>• UL 61010-1 (用于测量、控制和实验室用途的电气设备——第 1 部分：通用要求)</li> <li>• CAN/CSA-C22.2 No.61010-1</li> </ul>

**旋转远程位置传感器 (NAMUR 8798 型)**

认证	说明
	<b>可选：美国和加拿大的 UL 列名认证</b> 本产品已获得美国和加拿大 UL 列名认证。  证书编号：E226909

**2.6. 其他**
**中国强制认证 (CCC)**
**8793 型 SideControl 定位器和线性远程位置传感器 (ELEMENT 8798 型)**

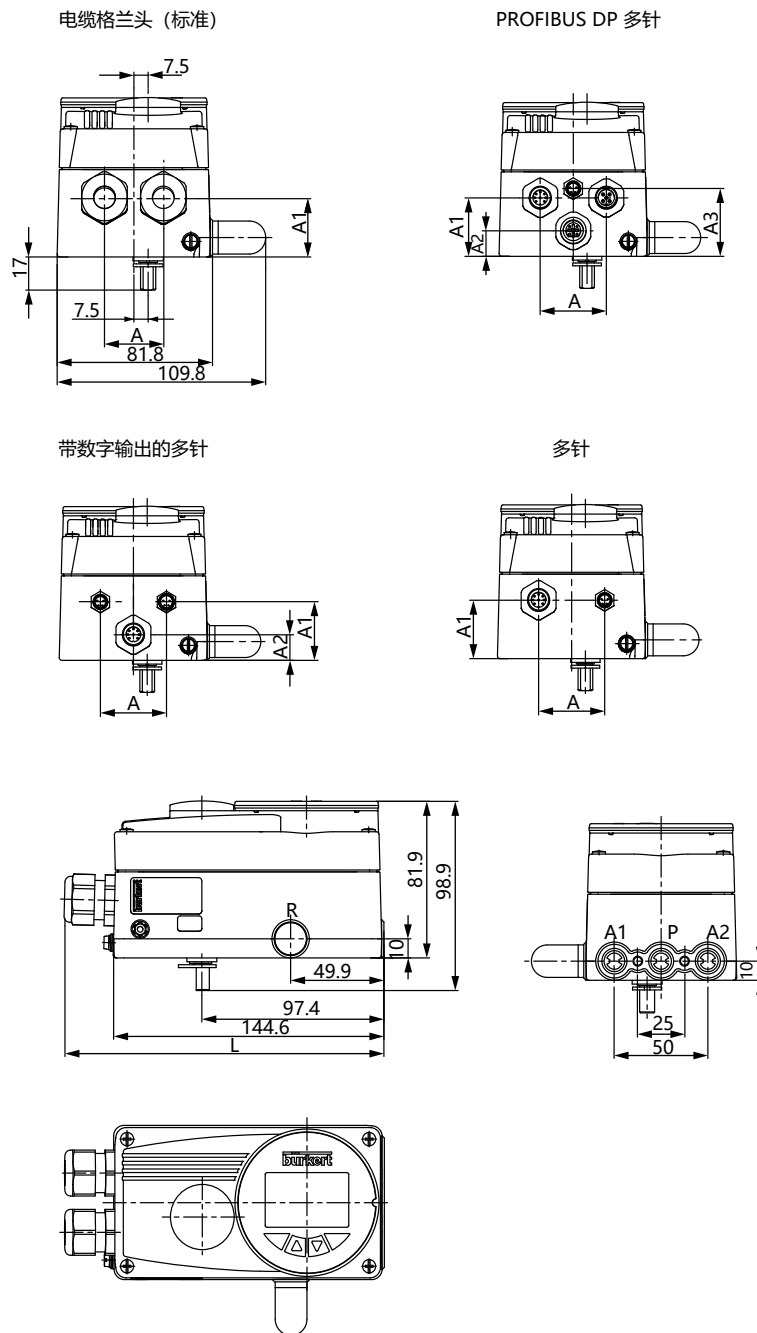
符合性	说明
	<b>可选：中国强制认证 (CCC)</b> 具有此防爆认证的产品适合在中国引进并用于危险应用。

### 3. 尺寸

#### 3.1. NAMUR 版本

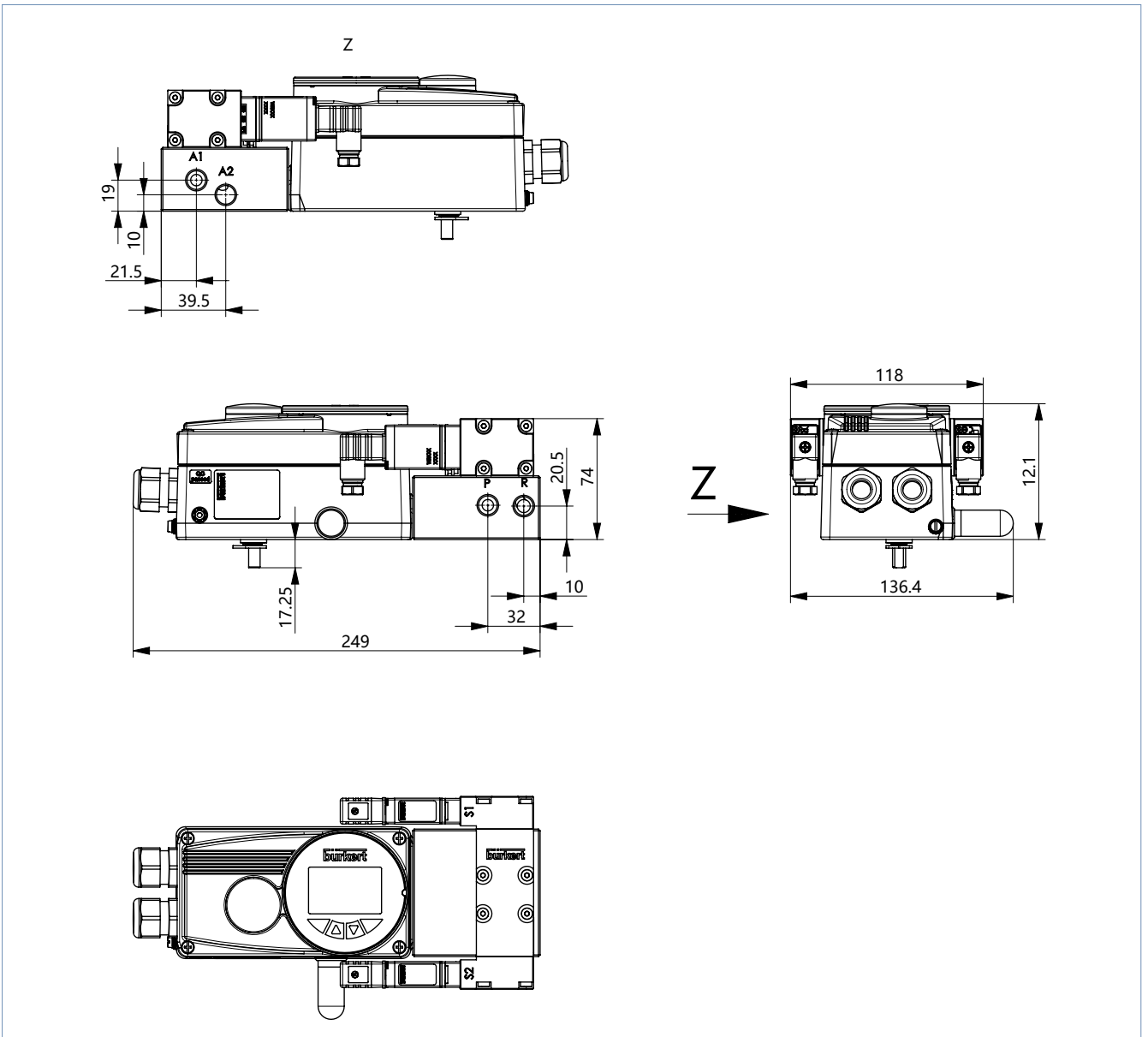
注意:

尺寸 mm, 除非另行说明



说明	L	A	A1	A2	A3
标准	171.1	31	30	--	—
PROFIBUS DP	157.8	36	31	13.5	36.1
多针数字输出	157.6	36	31	13.5	—
多针	157.6	36	31	—	—

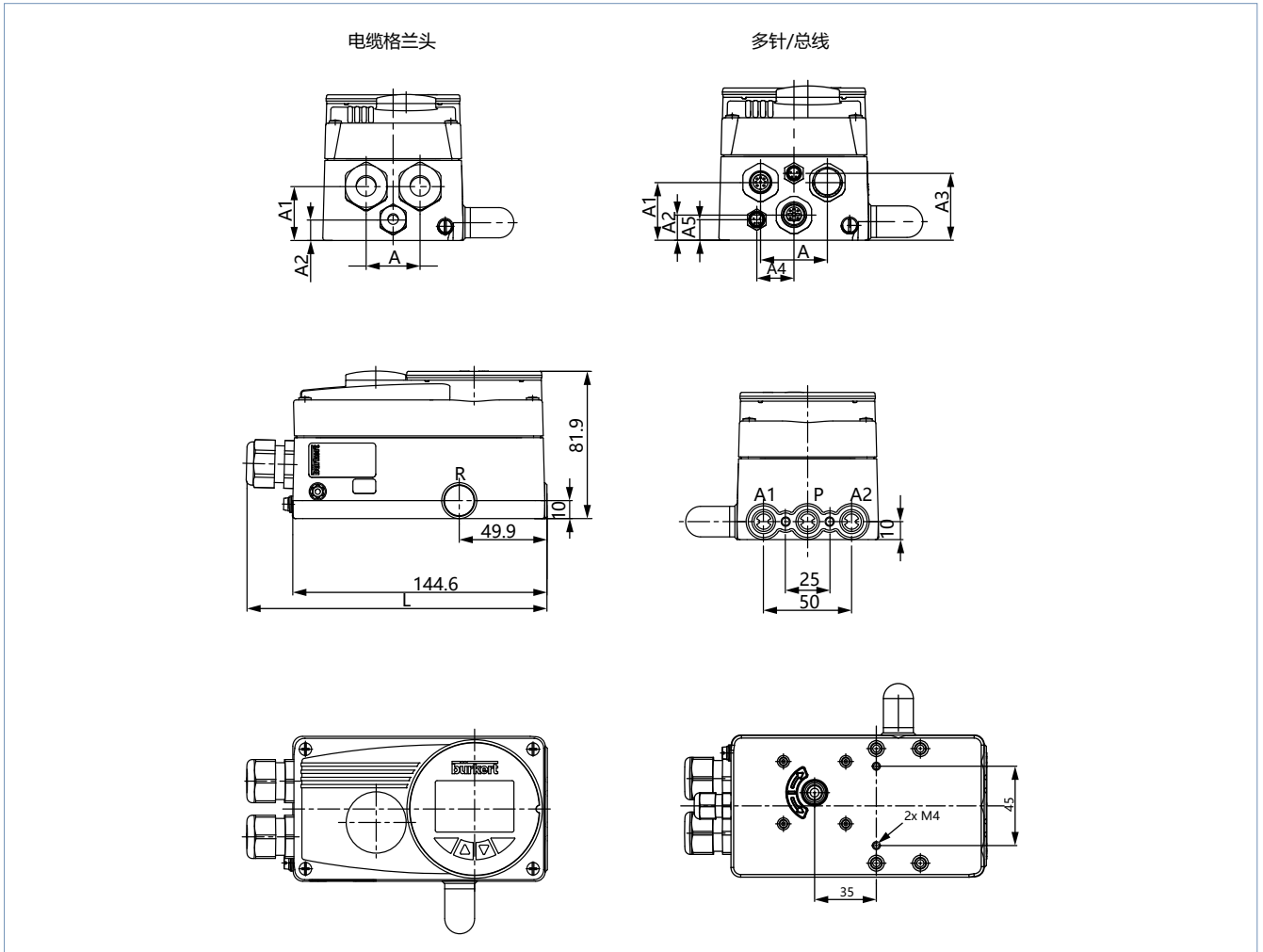
带增压器的 NAMUR 版本



## 3.2. 远程版本

## 注意:

尺寸 mm, 除非另行说明



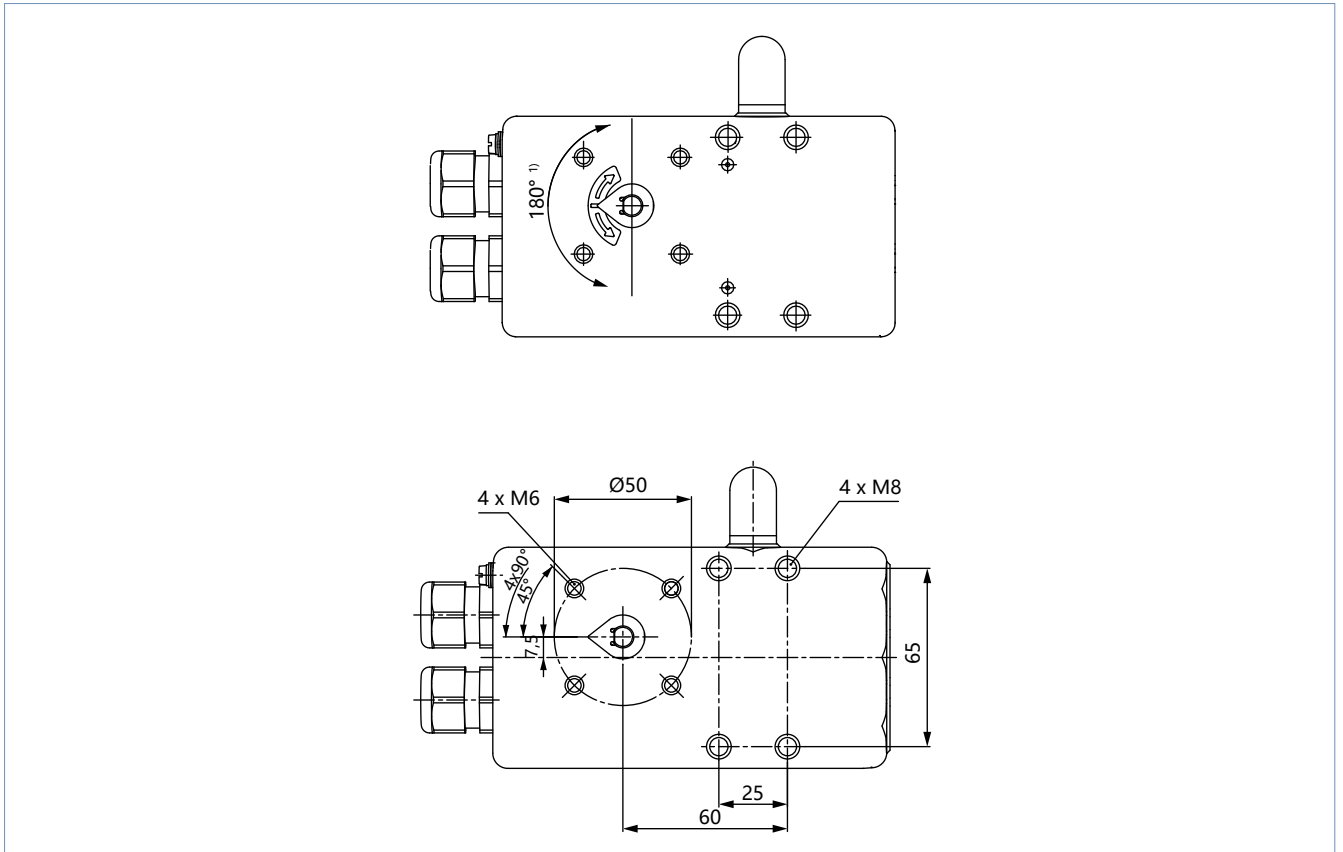
说明	L	A	A1	A2	A3	A4	A5
远程电缆格兰头	171.1	31	30	11.5	—	—	—
远程多针/总线	157.8	36	31	13.5	36	20	11

### 3.3. NAMUR/远程版本的安装规范

#### 注意:

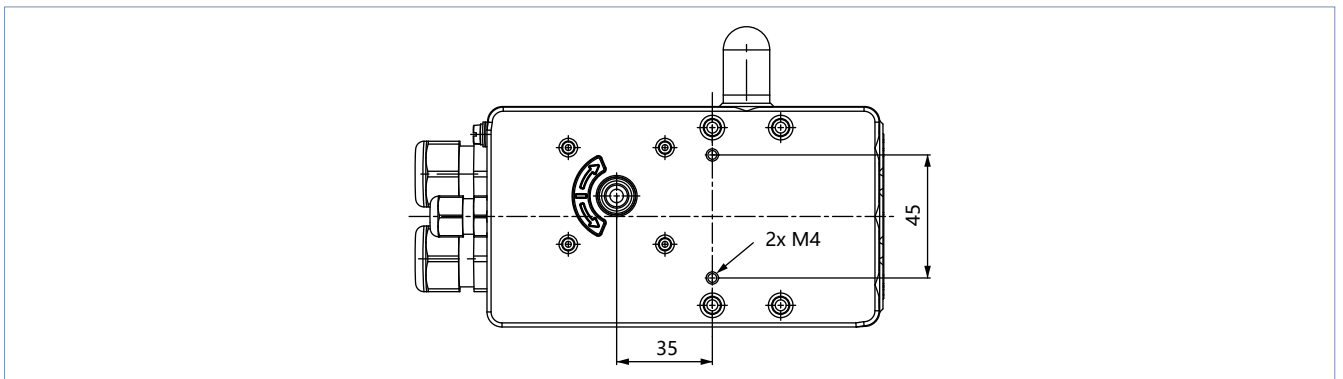
- 尺寸 mm, 除非另行说明
- 传感器轴的旋转运动范围最大不得超过 180°。<sup>1)</sup>
- 在阀门开度约为 50% 时, 传感器轴必须位于该位置。

#### NAMUR 版本



1.) 使用 PROFIBUS 时最大可旋转 150°, 对于其他版本时最大可旋转 180°。

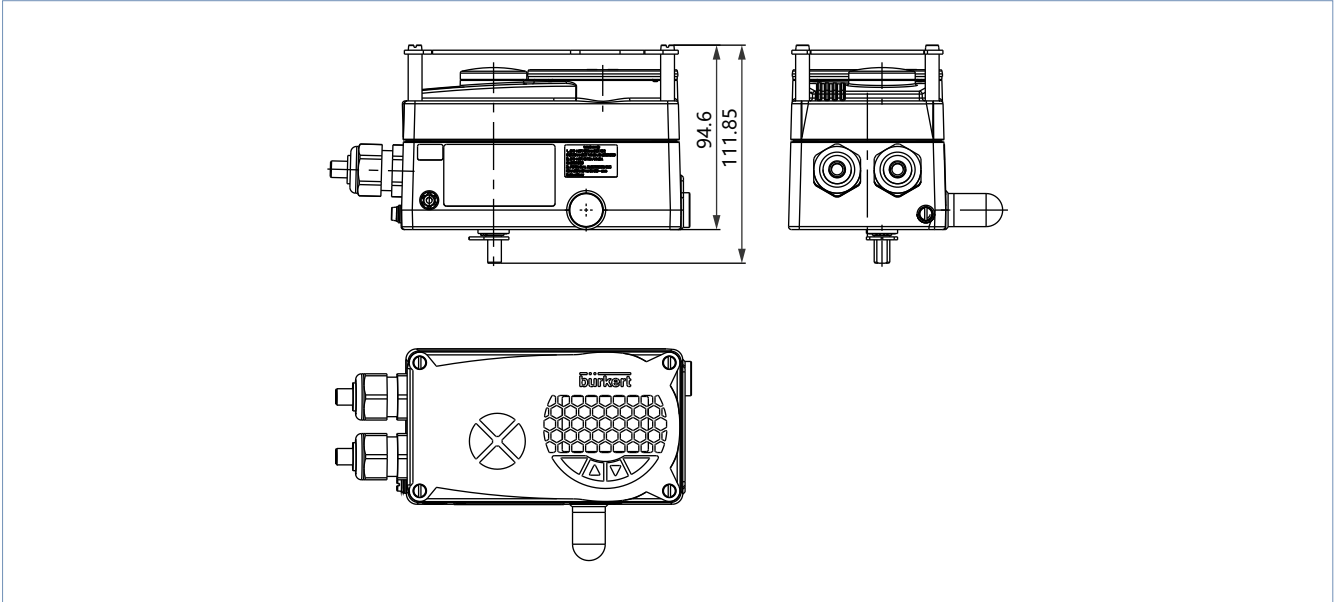
#### 远程版本



### 3.4. ATEX/IECEX 版本

**注意:**

尺寸 mm, 除非另行说明

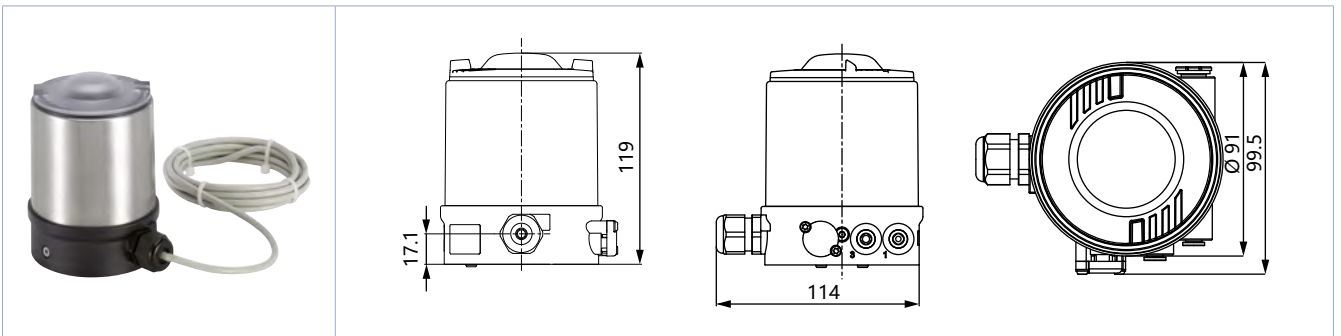


### 3.5. 远程版本位置传感器

**注意:**

尺寸 mm, 除非另行说明

**8798 型** ▶ 线性位置传感器用于 ELEMENT 阀门和卫生过程阀的阀门位置检测, 适用于远程 SideControl 定位器。

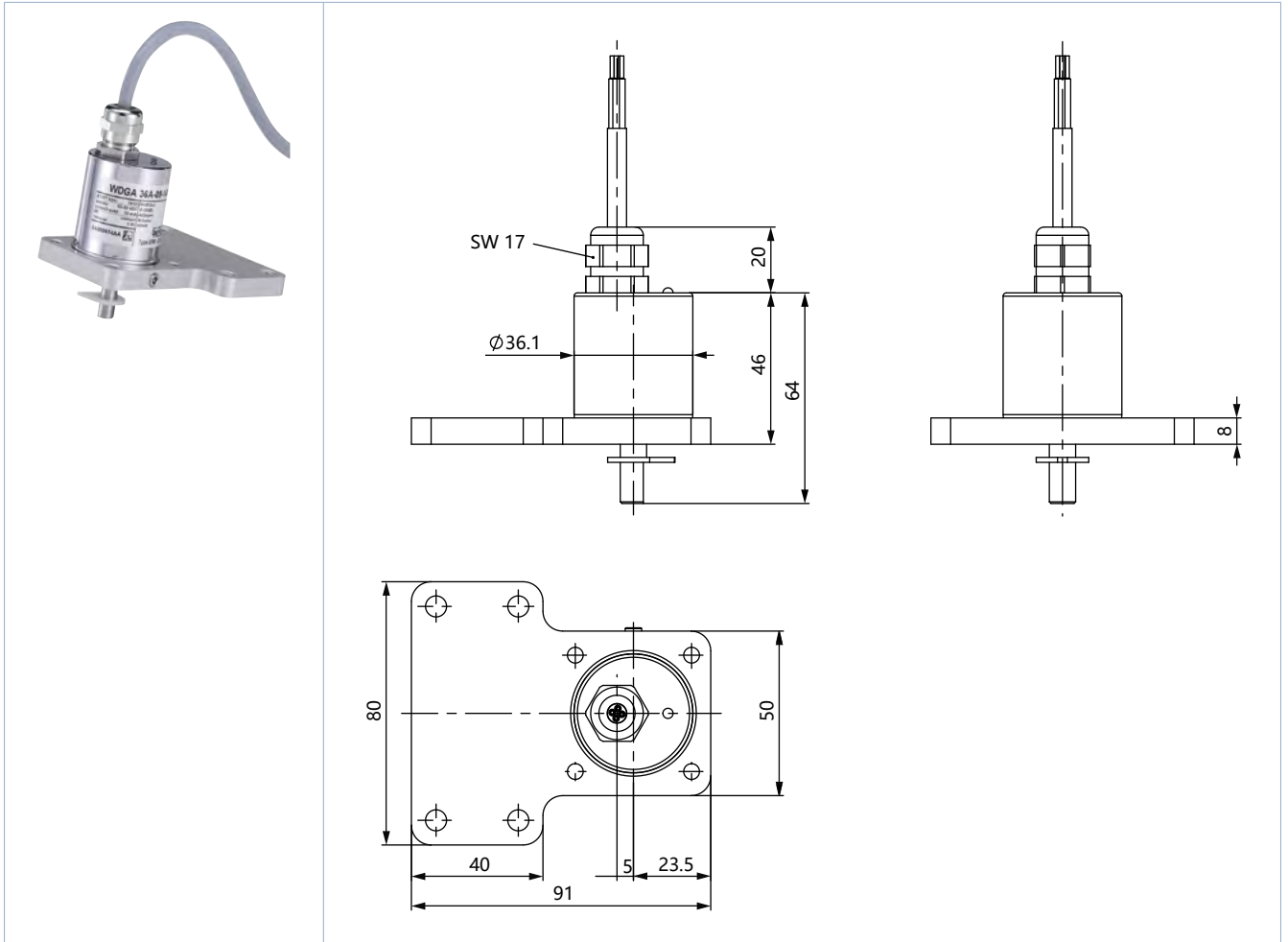


### 3.6. 根据 NAMUR 标准安装在调节阀上

#### 注意:

尺寸 mm, 除非另行说明

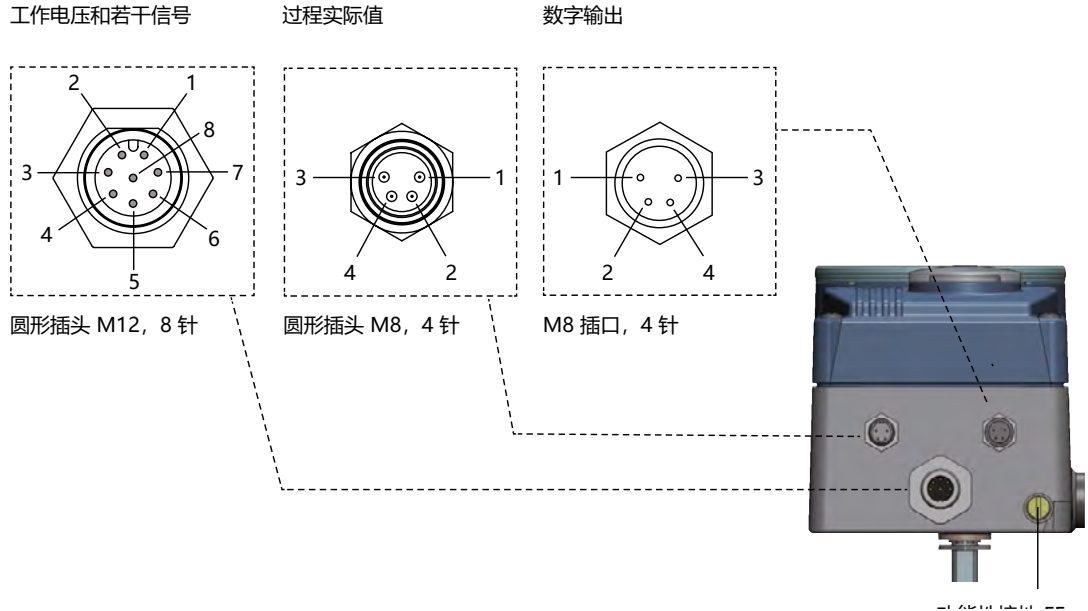
旋转位置传感器用于检测旋转执行机构的旋转运动, 根据 NAMUR/IEC 60534-6-1 和 VDI/VDE 3845 (IEC 60534-6-2) 标准, 适用于远程 SideControl 定位器。



## 4. 连接方式

### 4.1. 电气连接

#### 多针接口



#### M12 圆形插头, 8 针

引脚	分配	外部接线/信号电平	
1	设定值 + (0/4–20 mA 或 0–5/10 V)	1	○ ——— + (0/4–20 mA 或 0–5/10 V) 完全电气隔离
2	设定值 GND	2	○ ——— GND
3	GND	3	24 V DC ±10% 最大残余波纹度 10%
4	+24 V	4	
5	数字输入 +	5	+                  0–5 V (log "0" ) 10–30 V (log "1" )
6	数字输入 GND	6	○ ——— GND
<b>可选模拟反馈</b>			
8	模拟反馈 +	8	○ ——— + (0/4–20 mA 或 0–5/10 V) 完全电气隔离
7	模拟反馈 GND	7	○ ——— GND

#### M8 插口, 4 针 (仅适用于数字输出选项)

引脚	分配	外部接线/信号电平	
1	数字输出 1	1	○ ———▶ 24 V/0 V, NC/NO 基于工作电压 GND (接线端 GND)
2	数字输出 2	2	○ ———▶ 24 V/0 V, NC/NO 基于工作电压 GND (接线端 GND)
3	数字输出 GND	3	○ ———▶ GND

DTS 1000669911 ZH Version: B Status: RL (released | freigegeben | valide) printed: 08.05.2026

## 圆形插头 M8, 4 针 (过程实际值)

开关位置图标

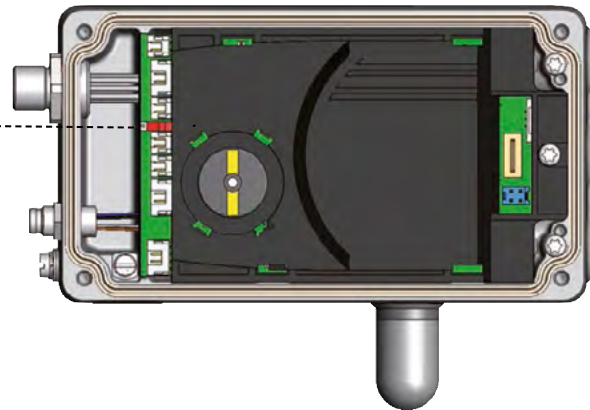
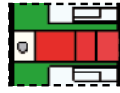


右侧开关



左侧开关

开关位置

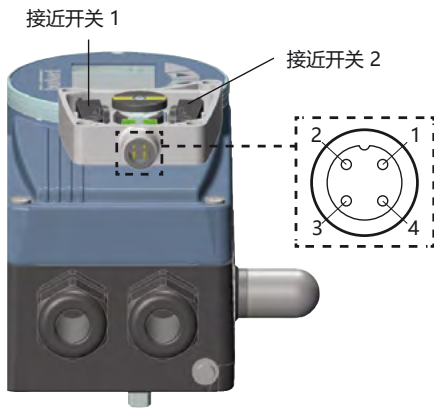


输入类型 <sup>1)</sup>	引脚	分配	DIP 开关	外部接线
4-20 mA 内部供电	1	+24 V 变送器电源	 左侧开关	
	2	变送器输出		
	3	GND (与 GND 工作电压相同)		
	4	桥接到 GND (3 线制变送器的 GND)		
4-20 mA 外部供电	1	未分配	 右侧开关	—
	2	过程实际值 +		2  — 4-20 mA
	3	未分配		—
	4	过程实际值 -		4  — GND
频率 内部供电	1	+24 V 传感器电源	 左侧开关	1  — +24 V
	2	时钟输入 +		2  — 时钟 +
	3	时钟输入 — (GND 与 GND 工作电压相同)		3  — 时钟 -
	4	未分配		—
频率 外部供电	1	未分配	 右侧开关	—
	2	时钟输入 +		2  — 时钟 +
	3	时钟输入 -		3  — 时钟 -
	4	未分配		—
Pt 100	1	未分配	 右侧开关	
	2	P过程实际值 1 (供电)		
	3	过程实际值 3 (GND)		
	4	过程实际值 2 (补偿)		

1.) 可通过软件设置

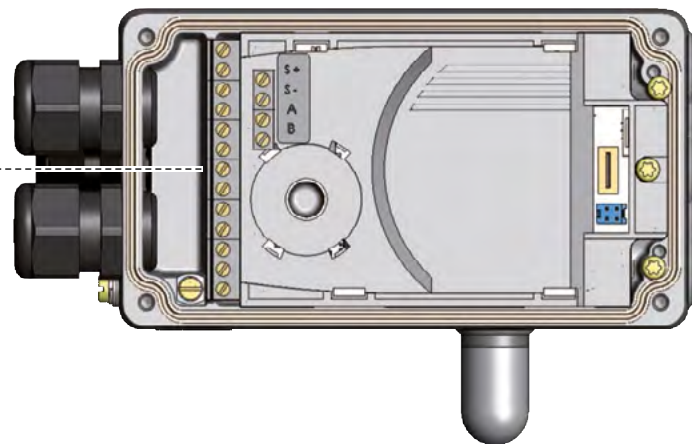
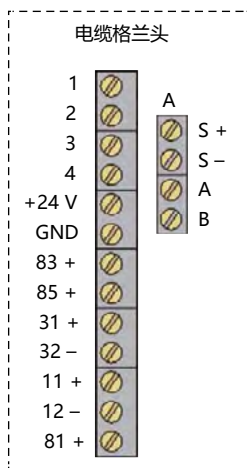
**带接近开关的反馈装置**

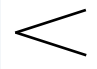
**注意:**  
加装附件



编号	分配	外部接线/信号电平	
1	电源 10-30 V	+10-30 V	● 10-30 V
2	接近开关 1 开关输出 (NO)	+10-30 V	—● 开路/10-30 V
3	GND	GND	● GND
4	接近开关 2 开关输出 (NO)	+10-30 V	—● 开路/10-30 V

**螺钉型端子连接**



接线端	分配	外部接线/信号电平	
11 +	设定值 +	11 +	○ — + (0/4-20 mA 或 0-5/10 V) 完全电气隔离
12 -	设定值 GND	12 -	○ — GND
81 +	数字输入 +	81 +	○ — +  0-5 V (log. "0" ) 10-30 V (log. "1" ) 基于工作电压 GND (接线端 GND)
+24 V	工作电压 +	+24 V	○ — 24 V DC ±10%
GND	工作电压 GND	GND	○ — 最大残余波纹度 10%

DTS 1000669911 ZH Version: B Status: RL (released | freigegeben | valide) printed: 08.05.2026

可选模拟反馈/数字输出

接线端	分配	外部接线/信号电平
83 +	数字输出 1	83 +  24 V/0 V, NC/NO 基于工作电压 GND (接线端 GND)
85 +	数字输出 2	85 +  24 V/0 V, NC/NO 基于工作电压 GND (接线端 GND)
31 +	模拟反馈 +	31 +  + (0/4–20 mA 或 0–5/10 V) 完全电气隔离
32 –	模拟反馈 GND	32 –  GND 模拟反馈

与 8798 型远程位置传感器连接的可选远程版本

注意:

对于不带远程版本的型号: 接线端 A、B、S+ 和 S——未连接

接线端	分配	外部接线/信号电平
远程位置传感器	A 串行接口, A 电线	A  A 电线
	B 串行接口, B 电线	B  B 电线
	S + 传感器电源 +	S +  +
	S – 传感器电源 –	S –  –

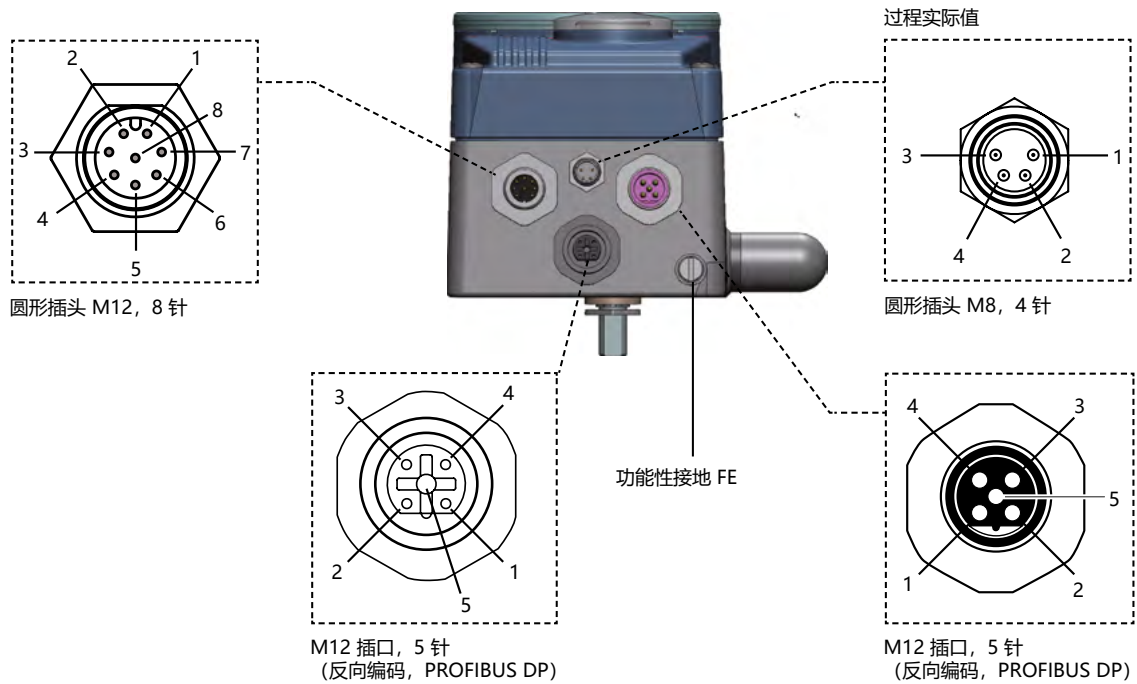
过程实际值输入的端子分配

输入类型 <sup>1)</sup>	接线端	分配	外部接线
4–20 mA 内部供电	过程实际值	1 +24 V 变送器输入	
		2 变送器输出	
		3 桥接到 GND (工作电压的接线端 GND)	
		4 未分配	
GND		工作电压的 GND	
4–20 mA 外部供电	过程实际值	1 未分配	
		2 过程实际值 +	
		3 过程实际值 –	
		4 未分配	
频率 内部供电	过程实际值	1 +24 V 传感器电源	
		2 时钟输入 +	
		3 未分配	
		4 时钟输入 –	
GND		工作电压的 GND	GND  时钟——(GND)
频率 外部供电	过程实际值	1 未分配	
		2 时钟输入 +	
		3 未分配	
		4 时钟输入 –	
Pt 100	过程实际值	1 未分配	
		2 过程实际值 1 (供电)	
		3 过程实际值 3 (GND)	
		4 过程实际值 2 (补偿)	

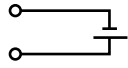
1.) 可通过软件设置

DTS 1000669911 ZH Version: B Status: RL (released | freigegeben | valide) printed: 08.05.2026

## PROFIBUS DP 连接



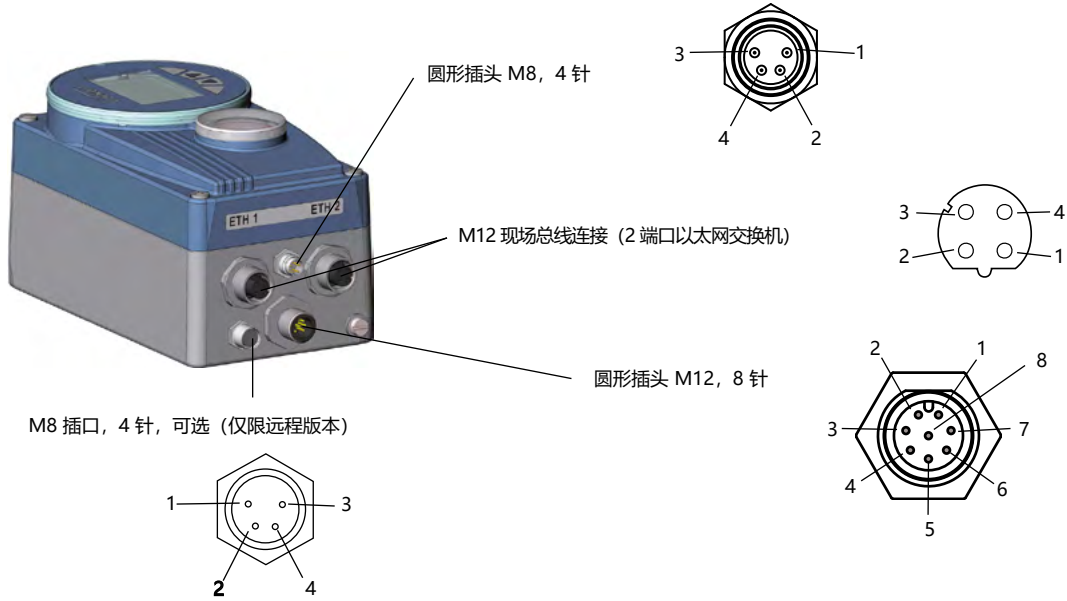
## 工作电压, 圆形插头 M12, 8 针

引脚	分配	外部接线/信号电平	
1	未分配		
2	未分配		
3	GND	3	 24 V DC $\pm$ 10% 最大残余波纹度 10%
4	+24 V	4	
5	数字输入 +		
6	数字输入 -		
7	数字输出 1 (与引脚 3 有关)		
8	数字输出 2 (与引脚 3 相关)		

## 现场总线连接, 插口/M12 圆形插头, 5 针

引脚	分配	外部接线/信号电平
1	VP+ 5	终端电阻的电源
2	RxD/TxD-N	接收/发送数据——N, A 电线
3	DGND	数据传输电位 (接地至 5 V)
4	RxD/TxD-P	接收/发送数据——P, B 电线
5	屏蔽	屏蔽/保护接地

**EtherNet/IP、PROFINET、Modbus TCP 连接**



**现场总线连接 M12, D 型**

EtherNet/IP 连接通过 M12 圆形插头进行, 4 针, D 型

	引脚	说明
	1	发送 +
	2	接收 +
	3	发送 -
	4	接收 -

**工作电压, 圆形插头 M12, 8 针**

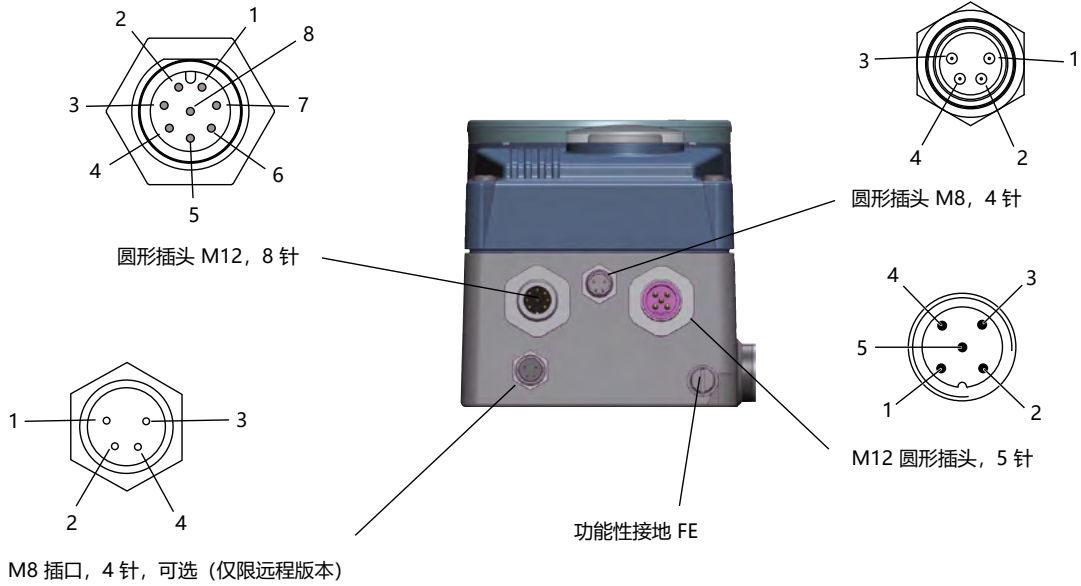
引脚	分配	设备侧	外部接线/信号电平
1	未分配		
2	未分配		
<b>工作电压</b>			
3	GND	3	 24 V DC ±10% 最大残余波纹度 10%
4	+24 V	4	
<b>控制中心 (例如 PLC) 的输入信号</b>			
5	数字输入 +	5	 0-5 V (log "0" ) 10-30 V (log "1" )
6	数字输入 GND	6	GND (与引脚 3 相同)
<b>控制中心 (例如 PLC) 的输出信号 (仅在数字输出选项时占用)</b>			
7	数字输出 1 (与引脚 3 有关)	7	0-24 V
8	数字输出 2 (与引脚 3 相关)	8	0-24 V

**连接 8798 型数字远程位置传感器, M8 插口, 4 针 (可选)**

引脚	分配	外部接线/信号电平
1	传感器电源 +	S +  +
2	传感器电源 -	S -  -
3	串行接口, A 电线	A  A 电线
4	串行接口, B 电线	B  B 电线

8798 型远程位置传感器

**Bürkert 系统总线 (bÜS) 连接**



**现场总线连接, 圆形插头 M12×1, 5 针**

引脚	电缆颜色	说明
1	CAN 屏蔽	CAN 屏蔽
2	未分配	
3	黑色	GND/CAN_GND
4	白色	CAN_H
5	蓝色	CAN_L

**工作电压, 圆形插头 M12, 8 针**

引脚	分配	设备侧	外部接线/信号电平
1	未分配		
2	未分配		
<b>工作电压</b>			
3	GND	3	24 V DC ±10%
4	+24 V	4	最大残余波纹度 10%
<b>控制中心 (例如 PLC) 的输入信号</b>			
5	数字输入 +	5	0-5 V (log "0" ) 10-30 V (log "1" )
6	数字输入 GND	6	GND (与引脚 3 相同)
<b>控制中心 (例如 PLC) 的输出信号 (仅在数字输出选项时占用)</b>			
7	数字输出 1 (与引脚 3 有关)	7	0-24 V
8	数字输出 2 (与引脚 3 相关)	8	0-24 V

**连接 8798 型数字远程位置传感器, M8 插口, 4 针 (可选)**

引脚	分配	外部接线/信号电平	
1	传感器电源 +	S +	+
2	传感器电源 -	S -	-
3	串行接口, A 电线	A	A 电线
4	串行接口, B 电线	B	B 电线

连接模拟远程位置传感器, M8 插口, 4 针 (可选)

引脚	分配	设备侧	外部接线
1	电位计 1	1	
2	滑动触点 2	2	
3	电位计 3	3	
4	未分配		

圆形插头 M8, 4 针, 过程实际值

输入类型 <sup>1)</sup>	引脚	分配	DIP 开关	外部接线
4-20 mA 内部供电	1	+24 V 变送器电源	 左侧开关	
	2	变送器输出		
	3	GND (与 GND 工作电压相同)		
	4	桥接到 GND (3 线制变送器的 GND)		
4-20 mA 外部供电	1	未分配	 右侧开关	
	2	过程实际值 +		
	3	未分配		
	4	过程实际值 -		
频率 内部供电	1	+24 V 传感器电源	 左侧开关	
	2	时钟输入 +		
	3	时钟输入 - (GND 与 GND 工作电压相同)		
	4	未分配		
频率 外部供电	1	未分配	 右侧开关	
	2	时钟输入 +		
	3	时钟输入 -		
	4	未分配		
Pt 100	1	未分配	 右侧开关	
	2	P过程实际值 1 (供电)		
	3	过程实际值 3 (GND)		
	4	过程实际值 2 (补偿)		

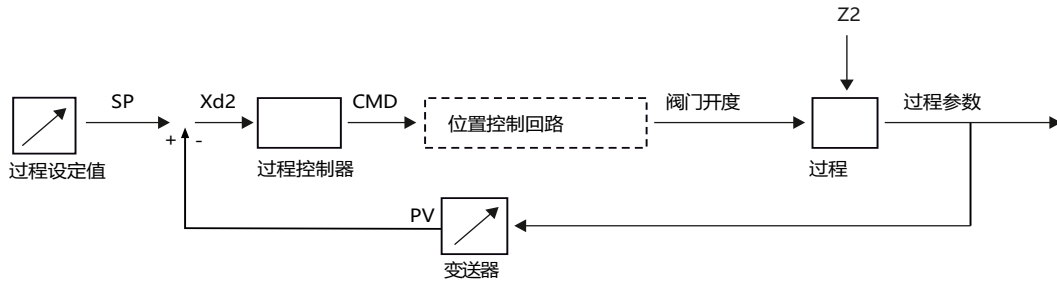
1.) 可通过软件设置

DTS 1000669911 ZH Version: B Status: RL (released | freigegeben | valide) printed: 08.05.2026

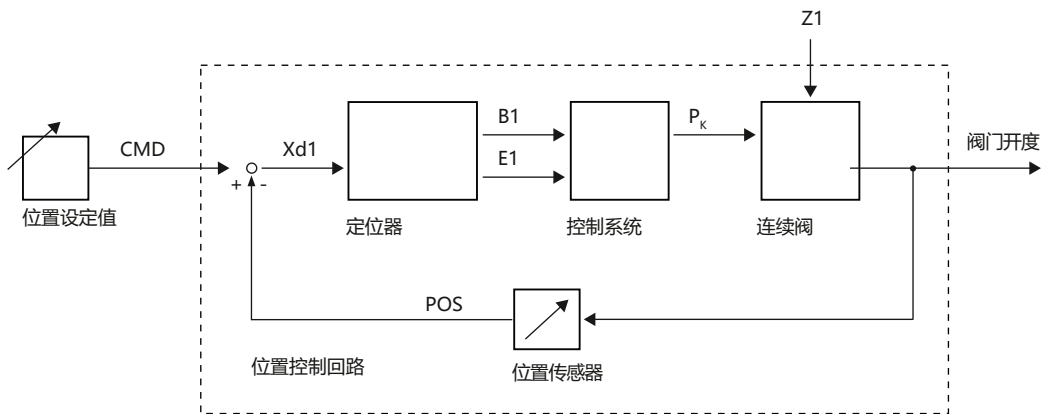
## 5. 性能说明

### 5.1. 信号流程图

#### 过程控制回路



#### 位置控制回路



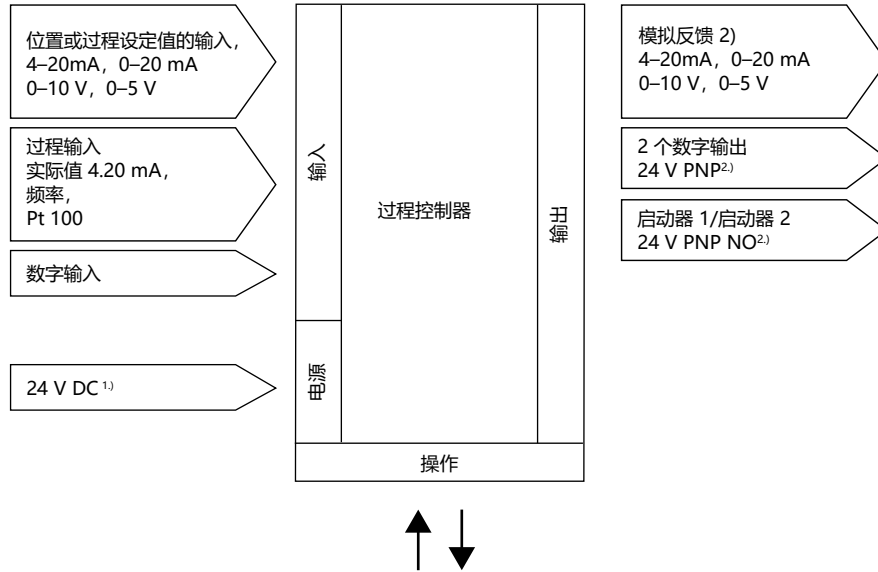
**8793 型 SideControl 过程控制器的软件附加功能 (摘录)**

- 调节阀系统的自动调试
- 自动设置过程控制回路的参数
- 自动或手动选择特性曲线
- 设置紧闭或最大行程阈值
- 设置定位器的参数
- 手动设置过程控制器的参数
- 限制行程范围
- 限制调节速度
- 设置移动方向
- 数字输入的配置
- 将信号范围分配给多个控制器
- 配置一个模拟输出或两个数字输出
- 信号故障识别
- 安全位置
- 代码保护
- 显示器的对比度反转
- 可设置参数的诊断功能<sup>1)</sup> / 数字输出 (可选)
  - 运行时数计数器
  - 路径累加器
  - 位置监控
  - 过程实际值
  - 监控停留时间和运动范围的图示
  - 监控管件中的机械终点位置

1.) 更多诊断功能的详细说明, 请参阅 **8793 型操作手册** ▶。

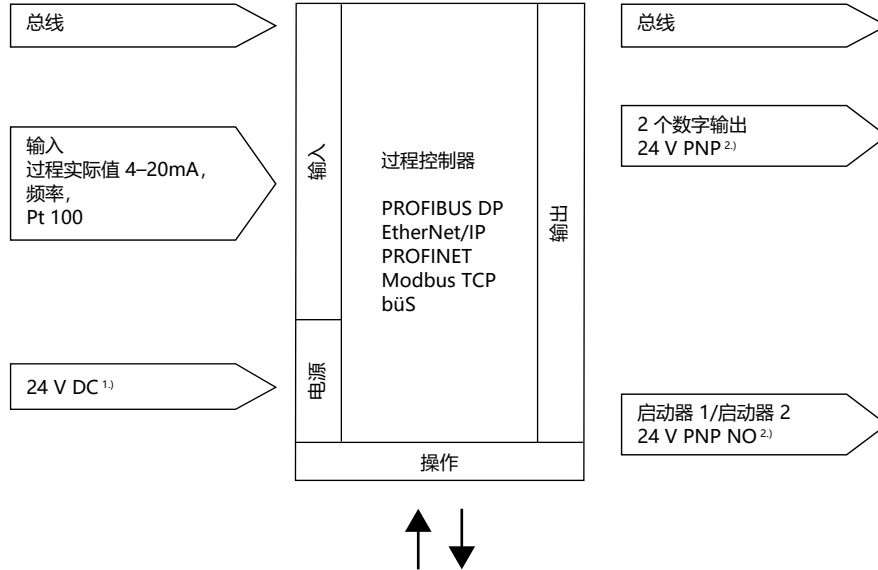
## 5.2. 界面图

### 无现场总线通信的型号



### 带现场总线通信的型号

PROFIBUS DP、EtherNet/IP、PROFINET、Modbus TCP 和 Bürkert 系统总线 (bÜS)



1.) 如果是 3 线制设备, 工作电压的供应与设定值信号无关。

2.) 其他选项

## 6. 产品安装

### 6.1. 安装选项

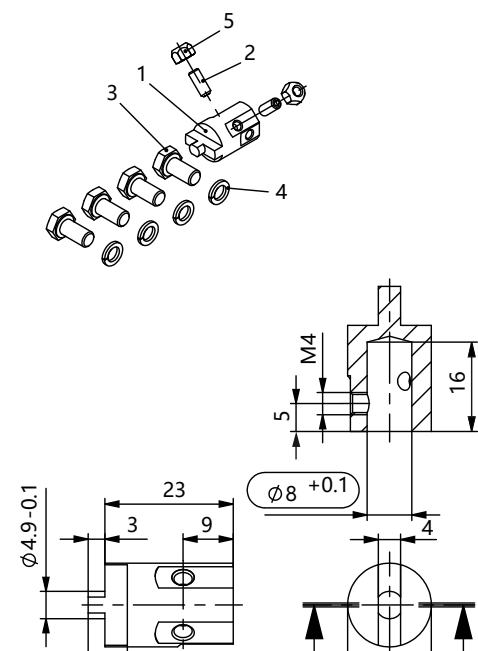
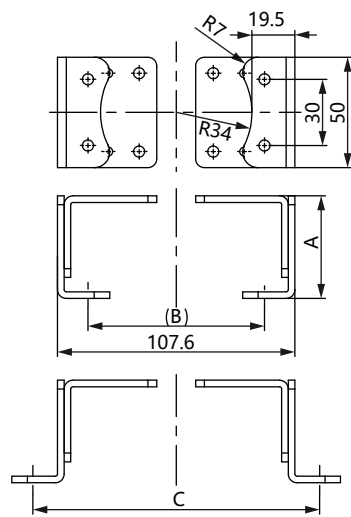
#### NAMUR 版本

**注意:**

带集成式位置传感器的定位器，安装符合 NAMUR/IEC 60534-6-1 和 VDI/VDE 3845 (IEC 60534-6-2) 标准

SideControl 定位器的 NAMUR 版本配有集成式位置传感器（线性或旋转）。根据 NAMUR/IEC 60534-6-1 和 VDI/VDE 3845 (IEC 60534-6-2) 标准，NAMUR 版本具有可直接安装在线性或旋转执行机构上的标准接口。

线性执行机构 参见 8793 型操作手册 ▶		旋转执行机构 参见 8793 型操作手册 ▶	
			
<b>说明</b> 线性执行机构安装套件符合 IEC 60534-6-1 标准	<b>订货号</b> 787215 𠄎	<b>说明</b> 旋转执行机构适配器套件符合 VDI/VDE 3845 (IEC 60534-6-2)，不锈钢材质 通用安装桥符合 VDI/VDE 3845 (IEC60534-6-2)，不锈钢材质 不锈钢材质通用安装支架符合 VDI/VDE 3845 (IEC60534-6-2) 标准，黑色粉末涂层	<b>订货号</b> 787338 𠄎 770294 𠄎 775710 𠄎

用于旋转执行机构轴的连接器套件 (订货号 787338 𠄎)	旋转执行机构安装支架 (订货号 770294 𠄎/775710 𠄎)
	

执行机构轴高 [mm]	A [mm]	B [mm]	C [mm]
20	46.5	80	—
30	56.5	80	130
50	76.5	—	130

DTS 1000669911 ZH Version: B Status: RL (released | freigegeben | valide) printed: 08.05.2026

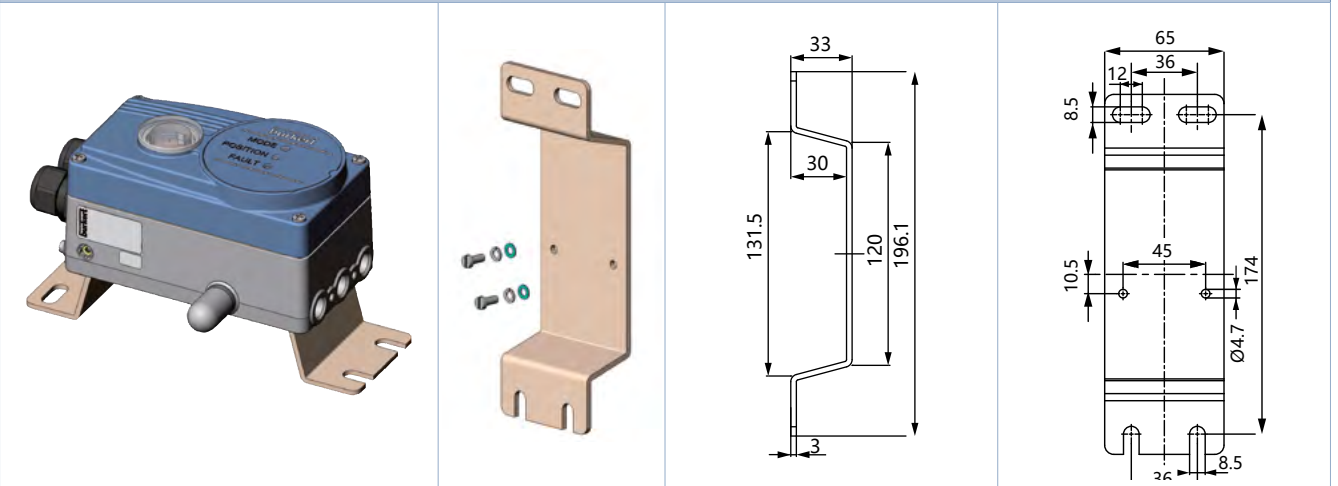
**远程版本**

**注意:**

- 尺寸 mm
- 2 个安装选项

SideControl 定位器远程版本与远程位置传感器相结合，用于控制过程调节阀。远程位置传感器直接安装在阀门上，用于检测阀门位置。远程定位器可安装在墙上或开关柜中的标准导轨上。

**借助附件支架进行壁装**

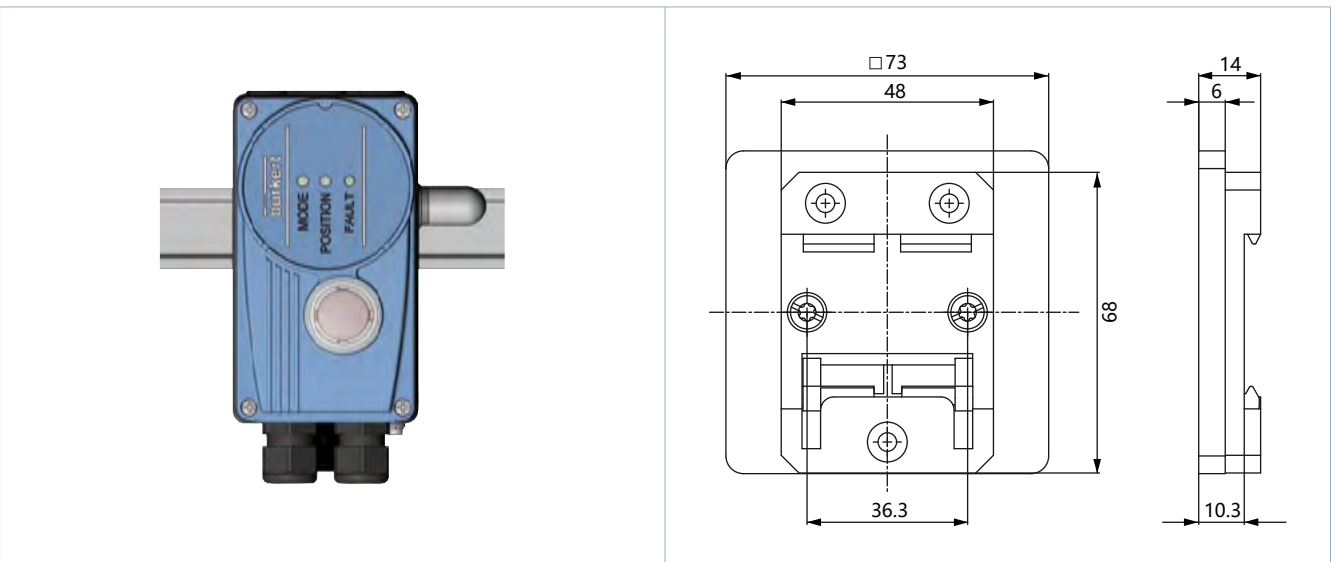


<b>说明</b>	<b>订货号</b>
壁装支架	675715 𠄎

**安装到标准导轨上**

**注意:**

- 尺寸 mm
- 适配器可相对于标准导轨每次旋转 90°。



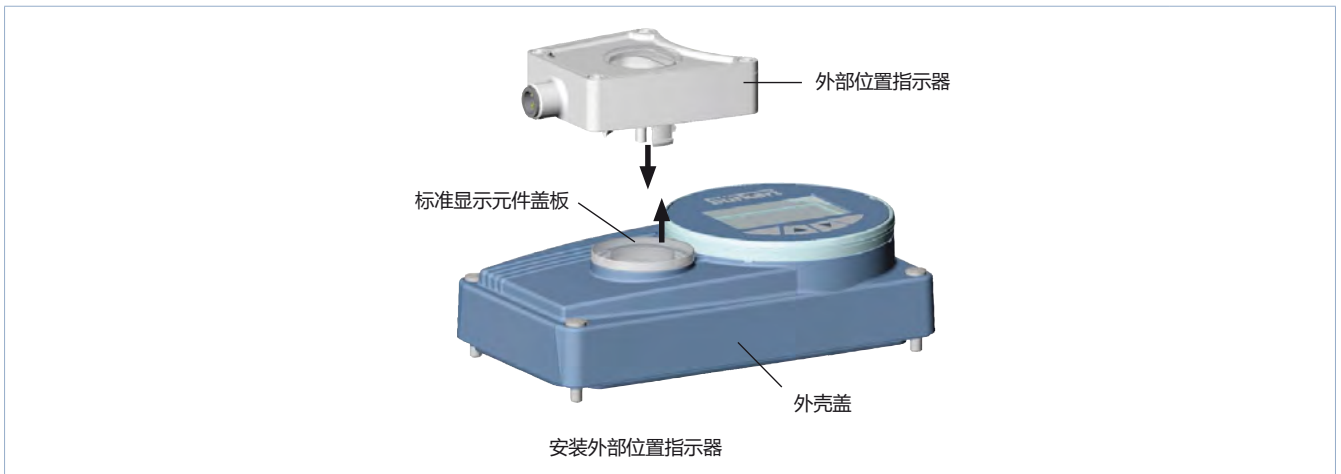
<b>说明</b>	<b>订货号</b>
用于标准导轨安装的支架	675702 𠄎

DTS 1000669911 ZH Version: B Status: RL (released | freigegeben | valide) printed: 08.05.2026

### 安装带接近开关的反馈装置

#### 注意:

用于加装到 SideControl NAMUR

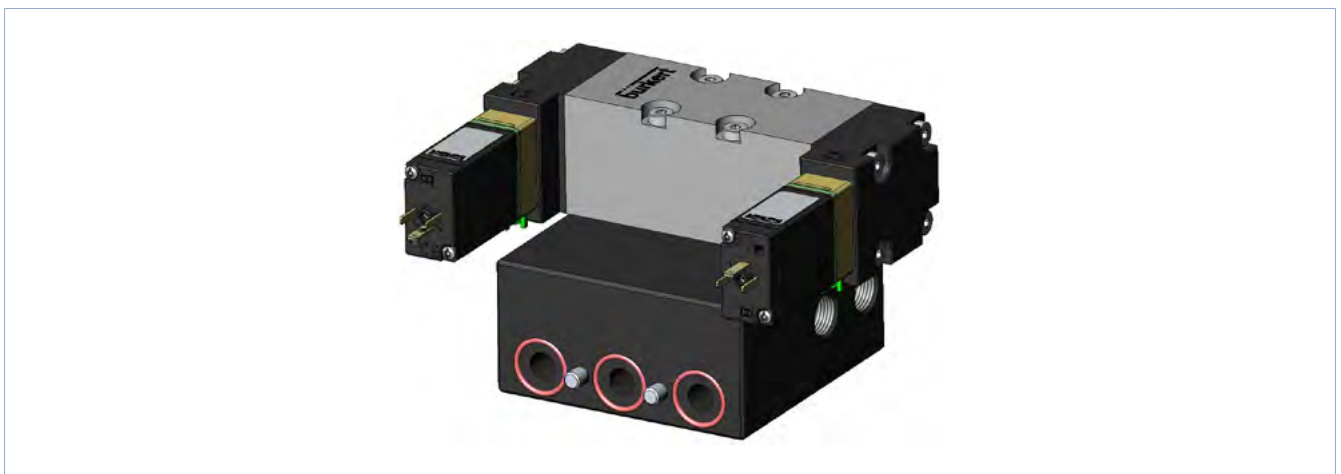


说明	订货号
反馈装置	677218 𠄎

### 加装到 Booster.ready

#### 注意:

用于加装到 SideControl NAMUR 的 Booster.ready 版本



说明	订货号
用于 8792 型和 8793 型 Booster.ready 版本的增压器	20093020 𠄎

## 6.2. 安装选项

### 用于 Samson 阀门的 NAMUR 版本

带集成位置传感器的定位器，用于 Samson 阀门

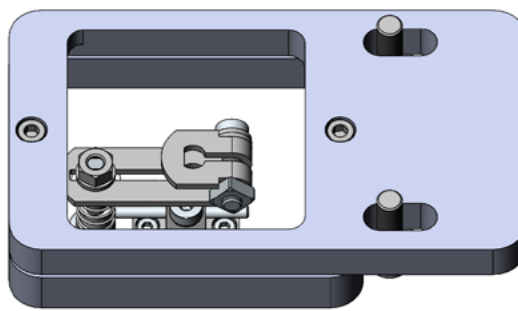
### 3277 型执行机构

用于 3277 型 Samson 执行机构和有效阀门行程为 7.5–30 mm 的阀门。

### 产品选择

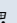
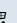
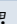
#### 注意：

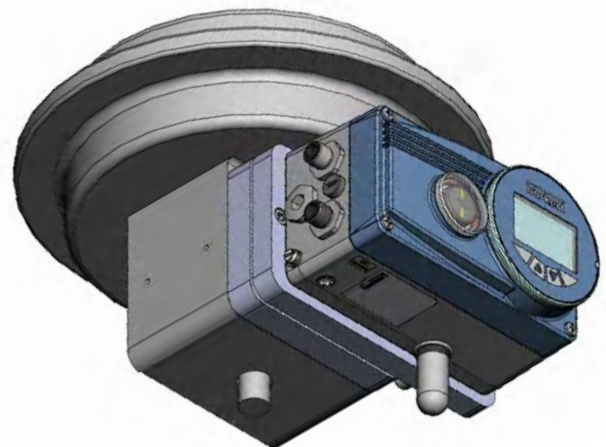
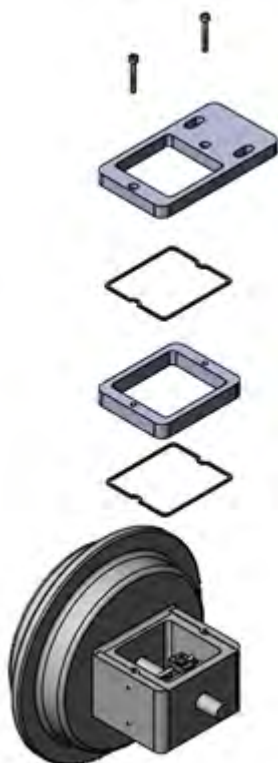
- 列出的第三方执行机构和阀门的技术参数可能会发生变化。因此，在任何情况下都需要对相应的适配器套件进行抽检。出于以上原因，适配器套件的组合信息也可能发生变化。
- 章节“7.4. 附件订货表”在第 35 页中适配器套件的订货表涉及第三方制造商的阀门执行机构，而非阀门本身。
- 因此，在选择合适的适配件时，执行机构起决定性作用。



用于 Bürkert 定位器的适配器套件订货号

#### 说明





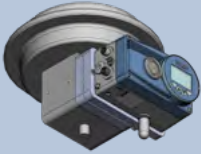

适用于 Samson 3277 型——适配器套件，带不锈钢配器板，适用于阀门开度 15~30 mm	20068379 
适用于 Samson 3277 型——适配器套件，带塑料（黑色 POM）配器板，适用于阀门开度 15~30 mm	20091532 
适用于 Samson 3277 型——适配器套件，带不锈钢配器板，适用于阀门开度 7.5 mm	20111009 



### 6.3. 与气动过程阀的可能组合方式

**注意:**


更多信息, 请参见章节 “7. 订货信息” 在第 33 页。

过程控制器 SideControl	8793 型					
	NAMUR		远程		远程	
						
	线性执行机构 IEC 60534-6-1  旋转执行机构 VDI/VDE 3845 (IEC 60534-6-2)		线性执行机构 IEC 60534-6-1  旋转执行机构 VDI/VDE 3845 (IEC 60534-6-2)		调节阀系统	
	8805 型 ▶ 球阀/蝶阀 带气动旋转执行机构		8798 型 ▶ 用于气动过程阀的远程传感器		2300 型 ▶ 气动二通角座型调节阀 ELEMENT + 8798 型 ▶ 用于气动过程阀的远程传感器	
特殊适配件						
						
用于 Samson 3277 型 ▶			其他特殊执行机构可按需提供			

DTS 1000669911 ZH Version: B Status: RL (released | freigegeben | valide) printed: 08.05.2026

## 7. 订货信息

### 7.1. Bürkert 网上商店

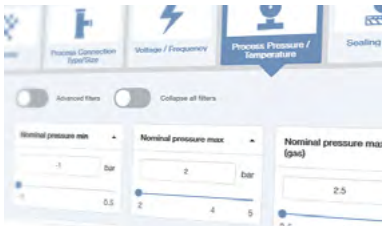


**Bürkert 网上商店——轻松订购、快速送达**

您想快速查找并直接订购您所需的 Bürkert 产品或备件吗？我们的网上商店全天 24 小时开放。立即注册享受便利。

立即在线订购

### 7.2. Bürkert 产品选型



**Bürkert 产品选型——快速找到合适的产品**

您想要基于您的技术需求选择合适的产品吗？利用 Bürkert 产品选型，查找匹配您应用的合适产品。

立即筛选产品

### 7.3. 订货表

#### 8793 型 SideControl 过程控制器 NAMUR 版本

**注意：**

- 安装符合 NAMUR IEC 60534-6-1 或 VDI/VDE 3845 (IEC 60534-6-2) 标准
- 其他版本可按需提供。

通信	电气连接	模拟反馈	2 个数字输出	Booster. ready	诊断 <sup>1)</sup>	cCSAus	ATEX II 3 GD/IECEX CCC <sup>2)</sup>	订货号
<b>单作用和双作用，通用空气流量</b>								
无现场总线通信	电缆格兰头	—	—		—	有	—	317976
		—	有		有	有	—	317978
		有	有		有	有	—	317977
		有	有		有	—	有	318040
		—	有		有	—	有	318041
	多针	—	—		—	有	—	317979
		—	有	有	有	有	—	317981
		有	有	有	有	有	—	317980
PROFIBUS DP-V1	多针	通过总线	—	—	—	有	—	206600
		通过总线	—	—	有	有	—	206601
EtherNet/IP	多针	通过总线	—	—	有	有	—	317930
		通过总线	有	有 <sup>3)</sup>	有	有	—	317931
PROFINET	多针	通过总线	—	—	有	有	—	317940
		通过总线	有	有 <sup>3)</sup>	有	有	—	317941
Modbus TCP	多针	通过总线	—	—	有	有	—	317950
		通过总线	有	有 <sup>3)</sup>	有	有	—	317951
Bürkert 系统总线 (büS)	多针	通过总线	—	—	有	有	—	317960
		通过总线	有	有 <sup>3)</sup>	有	有	—	317961

1) 参见“8793 型 SideControl 过程控制器的软件附加功能 (摘录)” 在第 26 页

2) CCC (中国强制认证)，适用于有防爆认证的设备版本

3) 连接时需要使用现场总线设备的增压器适配器电缆。

## 8793 型 SideControl 过程控制器远程版本

## 注意:

其他版本可按需提供。

通信	电气连接	模拟反馈	2 个数字输出	诊断 <sup>1)</sup>	cCSAus	ATEX II 3 GD/ IECEX CCC <sup>2)</sup>	订货号
<b>单作用, 低空气流量, 用于 23xx 型执行机构系列 (Ø 70/90 mm)</b>							
无现场总线通信	电缆格兰头	—	—	—	有	—	318015 页
		—	有	有	有	—	318013 页
		有	有	有	有	—	318012 页
EtherNet/IP	多针	通过总线	有	有	有	—	317937 页
PROFINET		通过总线	有	有	有	—	317947 页
Modbus TCP		通过总线	有	有	有	—	317957 页
Bürkert 系统总线 (büS)		通过总线	有	有	有	—	317967 页
<b>单作用和双作用适用于 23xx 型 (Ø 130/225 mm) 和 27xx 型 (Ø 175/225 mm) 执行机构系列, 通用空气流量</b>							
无现场总线通信	电缆格兰头	—	—	—	有	—	317982 页
		有	有	有	有	—	317983 页
		—	有	有	有	—	317984 页
		有	有	有	—	有	318042 页
EtherNet/IP	多针	通过总线	有	有	有	—	317934 页
PROFINET		通过总线	有	有	有	—	317944 页
Modbus TCP		通过总线	有	有	有	—	317954 页
Bürkert 系统总线 (büS)		通过总线	有	有	有	—	317964 页

1.) 参见“8793 型 SideControl 过程控制器的软件附加功能 (摘录)”在第 26 页

2.) CCC (中国强制认证), 适用于有防爆认证的设备版本

## 用于 8793 型 SideControl 远程版本的远程位置传感器

产品	安装方式	电气连接	cULus	ATEX II 3 GD/IECEX CCC <sup>1)</sup>	订货号
<b>安装调节阀</b>					
 <b>8798 型 ▶</b>	23xx 型调节阀	电缆格兰头——10 m 圆形电缆	有	—	300730 页
		电缆格兰头——10 m 圆形电缆	—	有	20003944 页
		多针——10 m 圆形电缆	有	—	307956 页
	27xx 型调节阀	电缆格兰头——10 m 圆形电缆	有	—	211535 页
		电缆格兰头——10 m 圆形电缆	—	有	226859 页
		多针——10 m 圆形电缆	有	—	329888 页
<b>安装 NAMUR</b>					
	NAMUR (旋转式)	电缆格兰头 2 m 圆形电缆 (最多可延长至 10 m)	有	—	211536 页










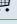
1.) CCC (中国强制认证), 适用于有防爆认证的设备版本

## 7.4. 附件订货表

### 标准附件

#### 注意:












相关通信软件可以在 **8793 型** ▶ 中下载。

说明	订货号
M12 圆形插口带电缆, 8 针, 电缆长度: 5 m, 适用于输入和输出信号	919267 
M8 插头, 4 针, 带焊接连接, 可配置用于数字输出	917131 
带电缆的 M8 圆形插口, 4 针, 电缆长度: 5 m, 适用于传感器的过程实际值	264602 
USB büS 接口套件 2 (8923 型) 用于连接 Bürkert Communicator 软件: 包括 büS 驱动盘、M12 插头上的连接电缆、用于 büS 服务接口的 M12 连接电缆接 Micro-USB 以及 Y 型分配器, 电缆长度: 0.7 m	772551 
büS 电缆延长线, M12, 电缆长度: 1 m	772404 
büS 电缆延长线, M12, 电缆长度: 3 m	772405 
büS 电缆延长线, M12, 电缆长度: 5 m	772406 
büS 电缆延长线, M12, 电缆长度: 10 m	772407 
消音器 G ¼	780780 
用于串行通信的 USB 接口 (适用于带 PROFIBUS 的设备版本)	227093 
Bürkert Communicator 软件	<b>8920 型</b> ▶

### SideControl NAMUR 附件

#### 注意:

更多信息, 请参见章节 **“6. 产品安装”** 在第 28 页。

说明	订货号
线性执行机构安装套件符合 IEC 60534-6-1 标准	787215 
旋转执行机构适配器套件符合 VDI/VDE 3845 (IEC 60534-6-2), 不锈钢材质	787338 
通用安装桥符合 VDI/VDE 3845 (IEC60534-6-2), 不锈钢材质	770294 
不锈钢材质通用安装支架符合 VDI/VDE 3845 (IEC60534-6-2) 标准, 黑色粉末涂层	775710 
适用于 Samson 3277 型——适配器套件, 带不锈钢配器板, 适用于阀门开度 15~30 mm	20068379 
适用于 Samson 3277 型——适配器套件, 带塑料 (黑色 POM) 适配器板, 适用于阀门开度 15~30 mm	20091532 
适用于 Samson 3277 型——适配器套件, 带不锈钢配器板, 适用于阀门开度 7.5 mm	20111009 
带接近开关的反馈装置 (可选, 用于加装) <sup>1)</sup>	677218 
用于之后加装到 Booster.ready 版本上的增压器	20093020 
用于现场总线设备的增压器适配器电缆 (M12 8 针接阀门插头) <sup>2)</sup>	60036526 
增压器备件连接电缆 (M8 4 针接阀门插头) <sup>3)</sup>	60005074 

1.) 用于加装到 SideControl NAMUR 的外部位置反馈装置。

2.) 将增压器安装至 Booster.ready 现场总线设备 (EtherNet/IP、Profinet、Modbus、büS) 时需要使用一次。未包含在订货号 20093020 中。

3.) 只能作为备件。连接电缆已包含在订货号 20093020 中。

### SideControl 远程附件

说明	订货号
不锈钢材质壁装固定角架 (备件), 参见 <b>“6. 产品安装”</b> 在第 28 页	675715 
用于标准导轨安装的铝/不锈钢支架, 参见 <b>“6. 产品安装”</b> 在第 28 页	675702 
用于 21xx/23xx 型执行机构系列的安装套件, 执行机构 Ø 70/90/130 mm	679917 
用于 21xx/23xx 型执行机构系列的安装套件, 执行机构 Ø 225 mm	60025906 
用于 27xx 型执行机构系列的安装套件, 执行机构 Ø 175/225 mm	679945 
传感器圆盘 (备件)	682240 