



SideControl 数字式电气动定位器

- 紧凑、坚固的设计
- 通过 X.TUNE 功能实现简单调试
- 用于阀门监控的集成式诊断功能
- 在调节状态下，动态控制系统无额外空气消耗
- A 类和 B 类 IO-Link 端口、AS-Interface 或 Bürkert 系统总线 (bÜS)

数据表中描述的产品变体可能与产品展示和描述不同。

可与以下产品组合使用

	8805 型 带有气动旋转执行机构的球阀/蝶阀	▶
	2051 型 气动旋转执行机构	▶
	8798 型 用于气动过程阀的远程传感器	▶
	2301 型 气动二通直座调节阀	▶
	2300 型 气动二通角座型调节阀 ELEMENT	▶
	2103 型 带不锈钢气动执行机构的二位二通隔膜阀 (ELEMENT 型) ，用于离散自动化	▶
	BUPLUS 型 服务、保养和调试	▶

型号说明

该定位器坚固耐用、结构紧凑，专为安装在线性和旋转执行机构上而设计，符合 IEC 65034-6-1 或 VDI/VDE 3845 (IEC 60534-6-2) 标准。带有远程位置传感器的版本也可用于调节 Bürkert 过程控制阀。SideControl 数字式电气动定位器的规定设定值通过标准电流信号 4–20 mA 或总线 (可选) 指定。我们还可以提供数字输入和可选的模拟反馈。阀门开度通过机械显示元件显示，设备状态通过 3 个彩色 LED 指示灯显示。所有控制元件都位于壳体内。设备自动启动，以下功能可通过 DIP 开关直接在设备上启用：紧闭阈值、设定值信号的有效方向反转、特性曲线选择、手动/自动模式切换。通过通信软件，还可以进行配置和参数设置，例如使用可自由编程的校正特性曲线对工作特性曲线进行线性化。气动控制系统既可用于单作用执行机构，也可用于双作用执行机构。其特点是在电气或气动辅助能源发生故障时可明显提升安全，并且在最高 7 bar 的供气压力下具有非常大的可用空气输出范围。

内容

1. 常规技术参数	4
1.1. 8791 型 SideControl 定位器	4
1.2. 无现场总线通信	5
1.3. 带现场总线通信: AS-Interface	6
1.4. 带数字通信: IO-Link	6
1.5. 带数字通信: Bürkert 系统总线 (büS)	6
1.6. 线性远程位置传感器 (ELEMENT 8798 型)	7
1.7. 旋转远程位置传感器 (NAMUR)	7
1.8. 带接近开关的反馈装置 (加装附件)	8
2. 认证和符合性	9
2.1. 一般说明	9
2.2. 符合性	9
2.3. 标准	9
2.4. 防爆	9
8791 型 SideControl 定位器	9
2.5. 北美 (美国/加拿大)	9
8791 型 SideControl 定位器	9
线性远程位置传感器 (ELEMENT 8798 型)	9
旋转远程位置传感器 (NAMUR 8798 型)	10
2.6. 其他	10
中国强制认证 (CCC)	10
3. 尺寸	11
3.1. NAMUR/远程版本	11
3.2. NAMUR/远程版本的安装规范	12
NAMUR 版本	12
远程版本	13
3.3. ATEX/IECEx 版本	13
3.4. 远程版本位置传感器	14
3.5. 根据 NAMUR 标准安装在调节阀上	14
4. 设备接口/过程接口	15
4.1. 电气连接	15
多针接口	15
AS-Interface 连接	16
带接近开关的反馈装置	17
电缆格兰头	17
IO-Link 连接	19
连接 8798 型数字远程位置传感器, M8 插口, 4 针 (可选)	19
Bürkert 系统总线 (büS) 连接	19
连接 8798 型数字远程位置传感器, M8 插口, 4 针 (可选)	20
5. 性能说明	21
5.1. 信号流程图	21
位置控制回路	21
8791 型 SideControl 定位器的软件附加功能 (摘录)	21
5.2. 界面图	22
无现场总线通信的型号	22
带现场总线通信的型号	22

6. 产品安装	23
6.1. 安装选项	23
NAMUR 版本	23
远程版本	24
安装带接近开关的反馈装置	25
6.2. 安装选项	26
用于 Samson 阀门的 NAMUR 版本	26
6.3. 与气动过程阀的可能组合方式	27
用于 Samson 3277 型	27
7. 订货信息	28
7.1. Bürkert 网上商店	28
7.2. Bürkert 产品选型	28
7.3. 订货表	28
8791 型 SideControl 定位器 NAMUR 版本	28
8791 型 SideControl 定位器远程版本	29
用于 8791 型 SideControl 远程版本的远程位置传感器	29
7.4. 附件订货表	30
标准附件	30
SideControl NAMUR 附件	30
SideControl 远程附件	30

1. 常规技术参数

1.1. 8791 型 SideControl 定位器

产品特征	
尺寸	更多信息, 请参见章节 “3. 尺寸” 在第 11 页。
材料	
外壳	铝, 塑料涂层
密封件	三元乙丙橡胶 (EPDM)、丁腈橡胶 (NBR)、氟橡胶 (FKM)
操作	
操作按钮	2
DIP 开关	集成式
维护接口	通过 USB 接口与 PC 连接
配置工具	Bürkert Communicator 软件 PACTware (仅适用于带 AS-Interface 的设备版本)
调试	
初始化定位器	通过 X.TUNE 功能自动进行 (定位器自整定)
状态指示	
可视化位置指示器 (机械)	集成 (对于 NAMUR 版本)
通信	
现场总线	AS-Interface
数字量	IO-Link A 类或 B 类端口, Bürkert 系统总线 (bÜS) (基于 CANopen)
性能数据	
位置传感器	
集成式位置传感器 (NAMUR)	导电塑料旋转电位器
外部位置传感器 (远程)	线性或旋转
旋转执行机构的测量范围	旋转角度 30–180°
AS-Interface	30–150°
线性执行机构的行程范围	3–130 mm, 取决于安装套件的把手
电气参数	
工作电压	24 V DC ± 25%
残余波纹度	最大 10%
功耗	≤ 3.5 W
电击防护	III 根据 DIN EN 61140
电气连接	
多针版本	圆形连接器: M12, 4 针或 8 针, 取决于设备型号 (参见连接说明 “4. 设备接口/过程接口” 在第 15 页)
电缆格兰头版本	2 x M20×1.5 (电缆 Ø 6–12 mm), 带螺钉型端子 (0.14–1.5 mm ²)
远程版本	1 x M12×1.5 (电缆 Ø 3–6.5 mm)
气动参数	
控制介质	中性气体、空气, 质量等级符合 ISO 8573-1 标准
粉尘含量	7 级 (粒径 < 40 µm)
颗粒密度	5 级 (< 10 mg/m ³)
压力露点	3 级 (< -20 °C)
含油量	X 级 (< 25 mg/m ³)
供气过滤器	可更换
筛孔大小	–0.1 mm
供应压力	1.4–7 bar ¹⁾²⁾
控制空气接口	螺纹接口 G ¼
控制系统	
通用空气流量	
单作用和双作用	50 l _N /min (1.4 bar 时 ²⁾) 通风和排气 150 l _N /min (6 bar 时 ²⁾) 通风和排气 Q _{Nn} = 100 l _N /min
低空气流量	
单作用	Q _{Nn} = 7 l _N /min (在压力从 7 bar 降到 6 bar abs 时, Q _{Nn} 根据定义)

认证和符合性	
防爆	
防爆保护型式	II 3D Ex tc IIIC T135 °C Dc II 3G Ex ec IIC T4 Gc
ATEX	BVS 16 ATEX E 118 X II 3G Ex ec ic IIC T4 Gc II 3D Ex tc IIIC T135 °C Dc
IECEX	IECEX BVS 16.0091 X Ex ec ic IIC T4 Gc Ex tc IIIC T135 °C Dc

更多信息, 请参见章节 “2.4. 防爆” 在第 9 页。

北美 (美国/加拿大)	
加拿大和美国的 CSA	UL 429 (电动阀) CSA C22.2 No.139 (电动阀) 更多信息, 请参见章节 “2.5. 北美 (美国/加拿大)” 在第 9 页。

其他	
中国强制认证 (CCC)	具有此防爆认证的产品适合在中国引进并用于危险应用。更多信息, 请参见章节 “2.6. 其他” 在第 10 页。

更多信息, 请参见章节 “2. 认证和符合性” 在第 9 页。

环境与安装	
工作条件	
环境温度	
具有 ATEX/IECEX 认证	0–60 °C
无 Ex 认证	-10–60 °C
防护等级	IP65/IP67 符合 EN 60529, 4X 符合 NEMA 250 标准
安装高度	海拔高达 2,000 m

安装和机械参数	
安装方式	NAMUR 符合 IEC 60534-6-1 或 VDI/VDE 3845 (IEC 60534-6-2) 标准, 远程
安装位置	任意, 在顶部或侧面显示
阀门执行机构 (类型、尺寸)	根据 NAMUR 标准的旋转执行机构和线性执行机构, ELEMENT 2301、2300 型 (执行机构 Ø 70/90/130/225 mm) 和 CLASSIC (执行机构 Ø 175/225 mm) 搭配远程版本, 以及 NAMUR 和远程版本的特殊改型
安装套件	更多信息, 请参见章节 “7.4. 附件订货表” 在第 30 页。

1) 供应压力必须比所要求的最小执行机构控制压力高 0.5–1 bar。

2) 压力数据: 表压

1.2. 无现场总线通信

电气参数	
工作电压	24 V DC ± 25%
残余波纹度	最大 10%
电击防护	III 根据 DIN EN 61140
输入/输出	
数字输入	1 个数字输入, 0–5 V = log “0”, 10–30 V = log “1”
模拟输出	1 个输出 (可选) 0/4–20 mA
设定值输入参数	
设定值信号	
规定设定值	4–20 mA (0–20 mA 可通过配置软件设置)
输入电阻	0/4–20 mA: 75 Ω

1.3. 带现场总线通信: AS-Interface

产品特点

配置文件	S-7.3.4 输出: 16 位设定值/证书编号 87301, 符合 V3.0 规格 S-7.A.5 输出: 16 位设定值, 输入: 16 位设定值/证书编号 95401, 符合 V3.0 规格
------	---

电气参数

工作电压	29.5–31.6 V DC
通过总线线路	根据规格
最大电流消耗	150 mA (没有外部电源)
电气连接	M12, 4 针, 不锈钢插头, 最多可装配 80 cm 电缆
监视器功能	集成式

1.4. 带数字通信: IO-Link

电气参数

电气连接	M12×1, 5 针, A 型
IO-Link 版本	1.1
SIO 模式	无
供应商 ID	0x0078, 120
设备 ID	IODD 文件可从我们的 网站 ▶ 下载。参见软件 > 设备说明文件。
传输速率	230.4 Kbit/s (COM 3)
数据存储	有
最大电缆长度	20 m

A 类端口

工作电压	24 V DC±25% (根据规格)
电流消耗	最大 150 mA

B 类端口

工作电压

系统电源 (针脚 1 + 3)	24 V DC±25% (根据规格)
辅助电源 (针脚 2 + 5)	24 V DC±25% (根据规格)

电流消耗

系统电源 (针脚 1 + 3)	最大 50 mA
辅助电源 (针脚 2 + 5)	最大 120 mA

1.5. 带数字通信: Bürkert 系统总线 (bÜS)

电气参数

工作电压	24 V DC±25% (根据规格)
电气连接	M12×1, 5 针, A 型
电流消耗	最大 150 mA

1.6. 线性远程位置传感器 (ELEMENT 8798 型)

注意:

当远程定位器安装在远离执行机构的位置时, 气动控制管线的长度会影响位置控制回路的动态性能和可达到的精度。因此, 控制空气管路的长度应尽可能短。

产品特征	
实际位置信号	数字 (RS-485)
传感器的探测范围	3–45 mm (阀杆行程范围)
电气参数	
工作电压	24 V DC ± 25%, UL: NEC Class 2
电击防护	III 根据 DIN EN 61140
功耗	< 0.3 W
电气连接	
电缆格兰头 (电缆长度)	1x M16×1.5 (电缆 Ø 5–10 mm), 螺钉型端子 (0.14–1.5 mm ²)
连接电缆	10 m
认证和符合性	
防护等级	IP65 和 IP67 符合 EN 60529, 4X 符合 NEMA 250 标准
防爆	
防爆保护型式	II 3G Ex ec IIC T4 Gc II 3D Ex tc IIIC T135 °C Dc
北美 (美国/加拿大)	
美国和加拿大的 UL 列名认证	cULus 证书: 238179 更多信息, 请参见章节 “2.5. 北美 (美国/加拿大)” 在第 9 页。
其他	
中国强制认证 (CCC)	具有此防爆认证的产品适合在中国引进并用于危险应用。更多信息, 请参见章节 “2.6. 其他” 在第 10 页。
更多信息, 请参见章节 “2. 认证和符合性” 在第 9 页。	
环境与安装	
环境温度	-25–80 °C

1.7. 旋转远程位置传感器 (NAMUR)

注意:

当远程定位器安装在远离执行机构的位置时, 气动控制管线的长度会影响位置控制回路的动态性能和可达到的精度。因此, 控制空气管路的长度应尽可能短。

产品特征	
安装在线性执行机构上时的行程范围	3–130 mm, 取决于安装套件的把手
实际位置信号	数字 (RS-485)
测量范围	旋转角度 30–180°
电气参数	
工作电压	10–30 V DC
电击防护	III 根据 DIN EN 61140
功耗	< 0.8 W
电气连接	2 m 圆形电缆 (屏蔽)
认证和符合性	
防护等级	IP65 符合 EN 60529
北美 (美国/加拿大)	
美国和加拿大的 UL 列名认证	cULus 证书: E226909 更多信息, 请参见章节 “2.5. 北美 (美国/加拿大)” 在第 9 页。
更多信息, 请参见章节 “2. 认证和符合性” 在第 9 页。	
环境与安装	
环境温度	-25–80 °C

1.8. 带接近开关的反馈装置 (加装附件)

注意:

反馈装置有 2 个接近开关, 可通过切换接片相互独立设置。

产品特征	
输出功能	3 线制, 常开触点, PNP
电气参数	
电气连接	M12, 4 针
工作电压	10–30 V DC
电击防护	III 根据 DIN EN 61140
DC 额定电流	≤100 mA
残余波纹度	≤10% U _{ss}
认证和符合性	
防护等级	IP65 和 IP67

更多信息, 请参见章节 “2. 认证和符合性” 在第 9 页。

2. 认证和符合性

2.1. 一般说明

- 查询时，必须指出以下所述认证或符合性。只有这样，我们才能确保产品满足所有规定的性能。
- 并非所有可订购的设备版本都会提供以下所述认证或符合性。

2.2. 符合性

根据欧盟符合性声明，产品符合欧盟指令。

2.3. 标准

用于证明其符合欧盟指令的适用标准可以在欧盟型式检验证书和/或欧盟符合性声明中找到。

2.4. 防爆

8791 型 SideControl 定位器


认证	说明
	<p>可选：防爆</p> <p>ATEX: BVS 16 ATEX E 118 X II 3G Ex ec ic IIC T4 Gc II 3D Ex tc IIIC T135 °C Dc</p> <p>IECEx: IECEx BVS 16.0091 X Ex ec ic IIC T4 Gc Ex tc IIIC T135 °C Dc</p>

2.5. 北美 (美国/加拿大)

8791 型 SideControl 定位器

认证	说明
	<p>可选：加拿大和美国的 CSA 认证</p> <p>产品通过加拿大和美国的 CSA 认证：</p> <ul style="list-style-type: none"> • UL 429 (电动阀) • CSA C22.2 No.139 (电动阀)


线性远程位置传感器 (ELEMENT 8798 型)

认证	说明
	<p>可选：美国和加拿大的 UL 列名认证</p> <p>本产品已根据以下标准获得美国和加拿大 UL 列名认证：</p> <ul style="list-style-type: none"> • UL 61010-1 (用于测量、控制和实验室用途的电气设备——第 1 部分：通用要求) • CAN/CSA-C22.2 No.61010-1

旋转远程位置传感器 (NAMUR 8798 型)

认证	说明
	可选：美国和加拿大的 UL 列名认证 本产品已获得美国和加拿大 UL 列名认证。 证书编号：E226909

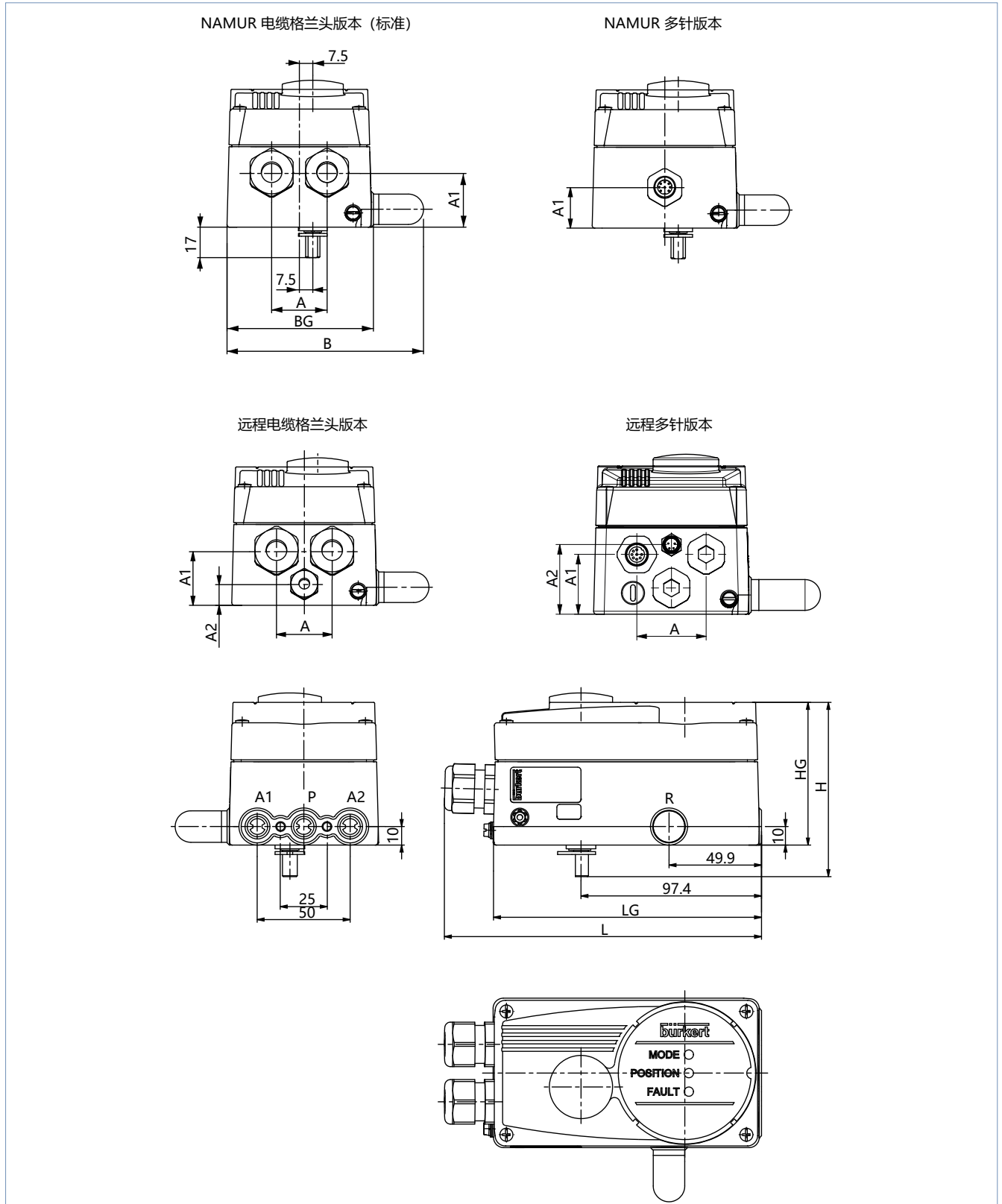
2.6. 其他
中国强制认证 (CCC)
8791 型 SideControl 定位器和线性远程位置传感器 (ELEMENT 8798 型)

符合性	说明
	可选：中国强制认证 (CCC) 具有此防爆认证的产品适合在中国引进并用于危险应用。

3. 尺寸

3.1. NAMUR/远程版本

注意：
尺寸 mm



DTS 1000671125 ZH Version: - Status: RL (released | freigegeben | valide) printed: 22.04.2025

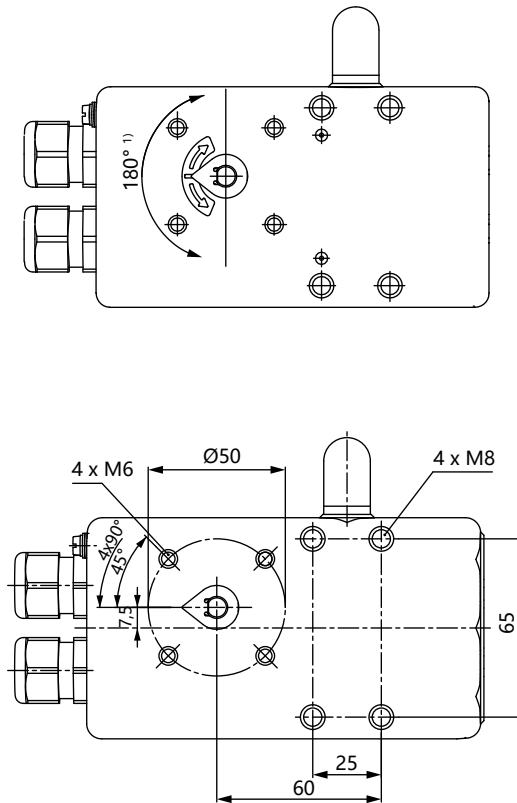
名称	LG	L	BG	B	HG	H	A	A1	A2
NAMUR 电缆格兰头	144.6	171.1	81.8	109.8	77	94.1	31	30	—
NAMUR 多针	144.6	171.1	81.8	109.8	77	94.1	—	22.5	—
远程电缆格兰头	144.6	171.1	81.8	109.8	77	94.1	31	30	11.5
远程多针	144.6	171.1	81.8	109.8	67	—	36	31	35.9

3.2. NAMUR/远程版本的安装规范

注意:

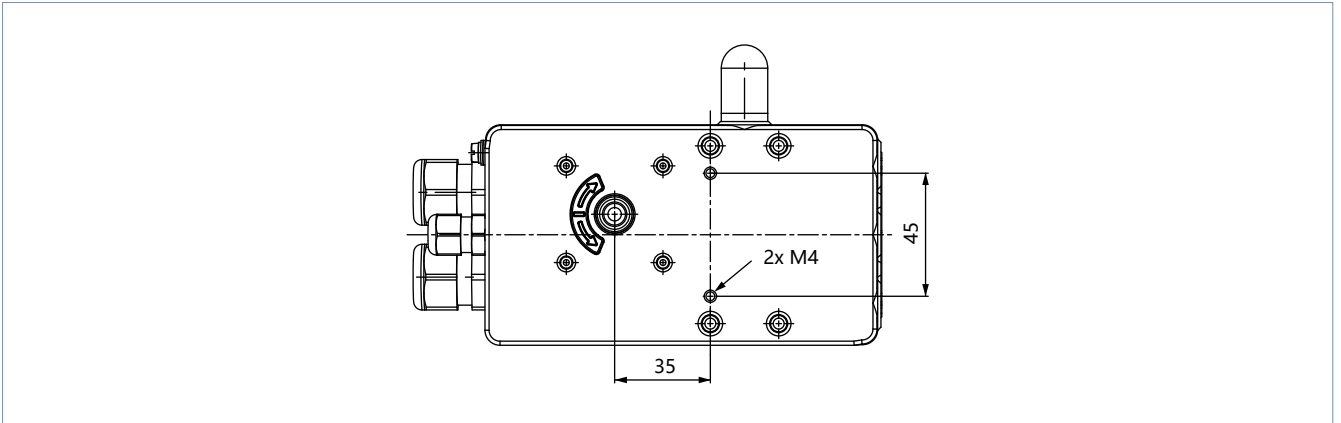
- 尺寸 mm
- 传感器轴的旋转运动范围最大不得超过 180°。¹⁾
- 在阀门开度约为 50% 时，传感器轴必须位于该位置。

NAMUR 版本



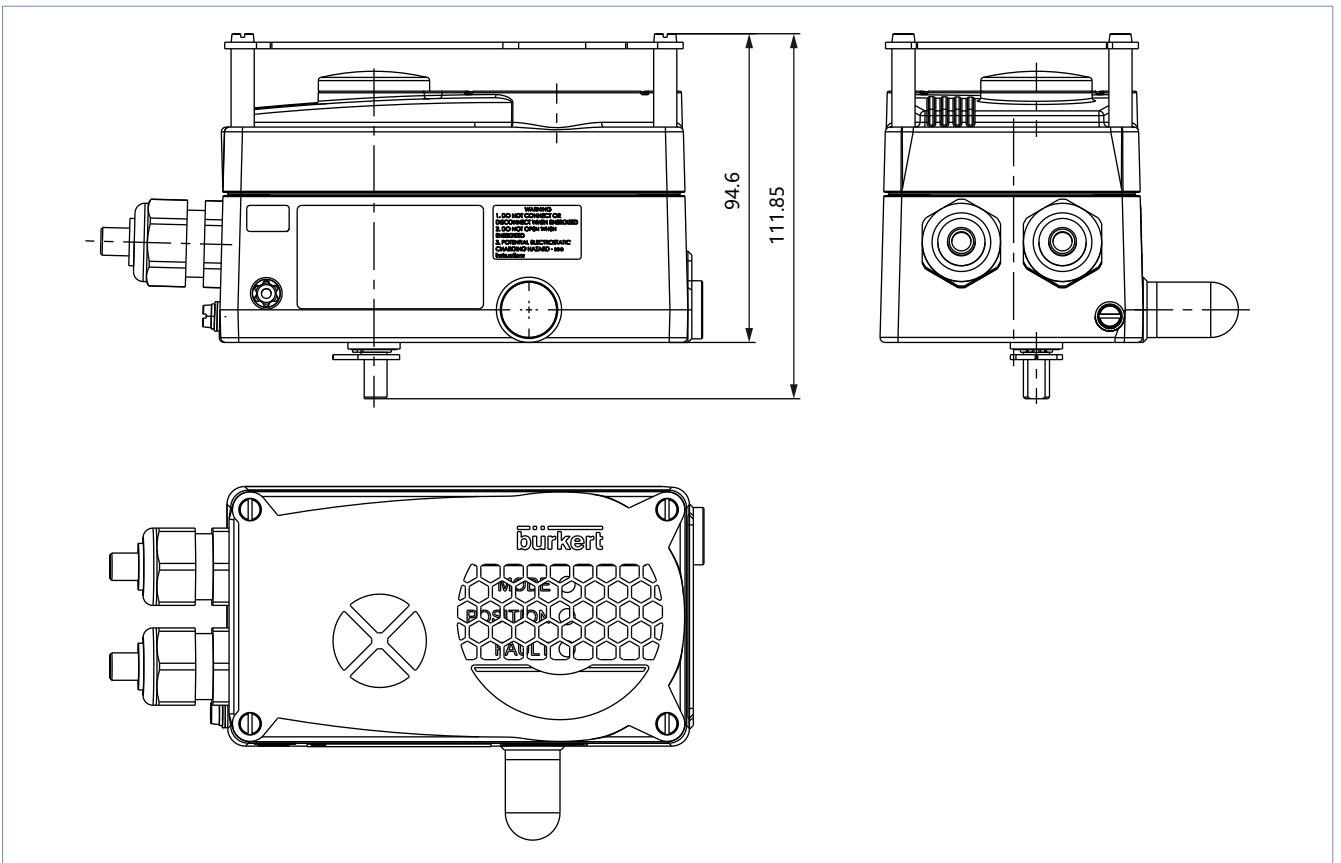
1.) AS-Interface 版本最大可旋转 150°，所有其他版本最大可旋转 180°。

远程版本



3.3. ATEX/IECEx 版本

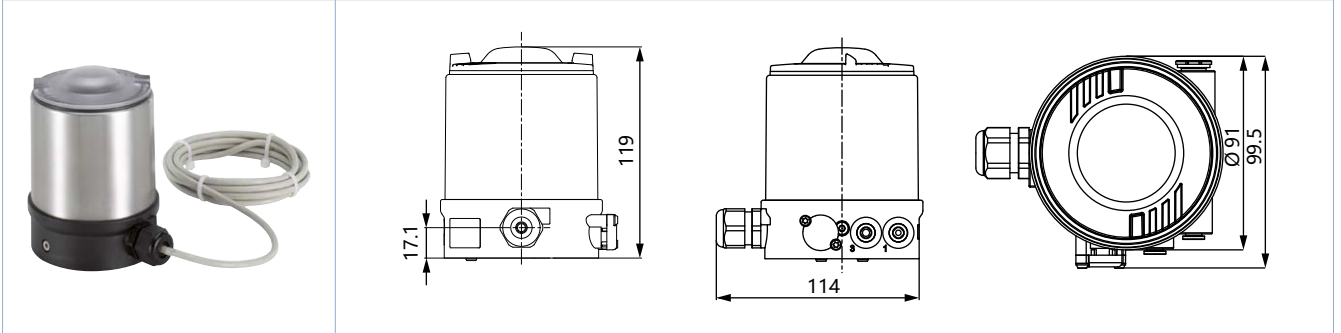
注意:
尺寸 mm



3.4. 远程版本位置传感器

注意:
尺寸 mm

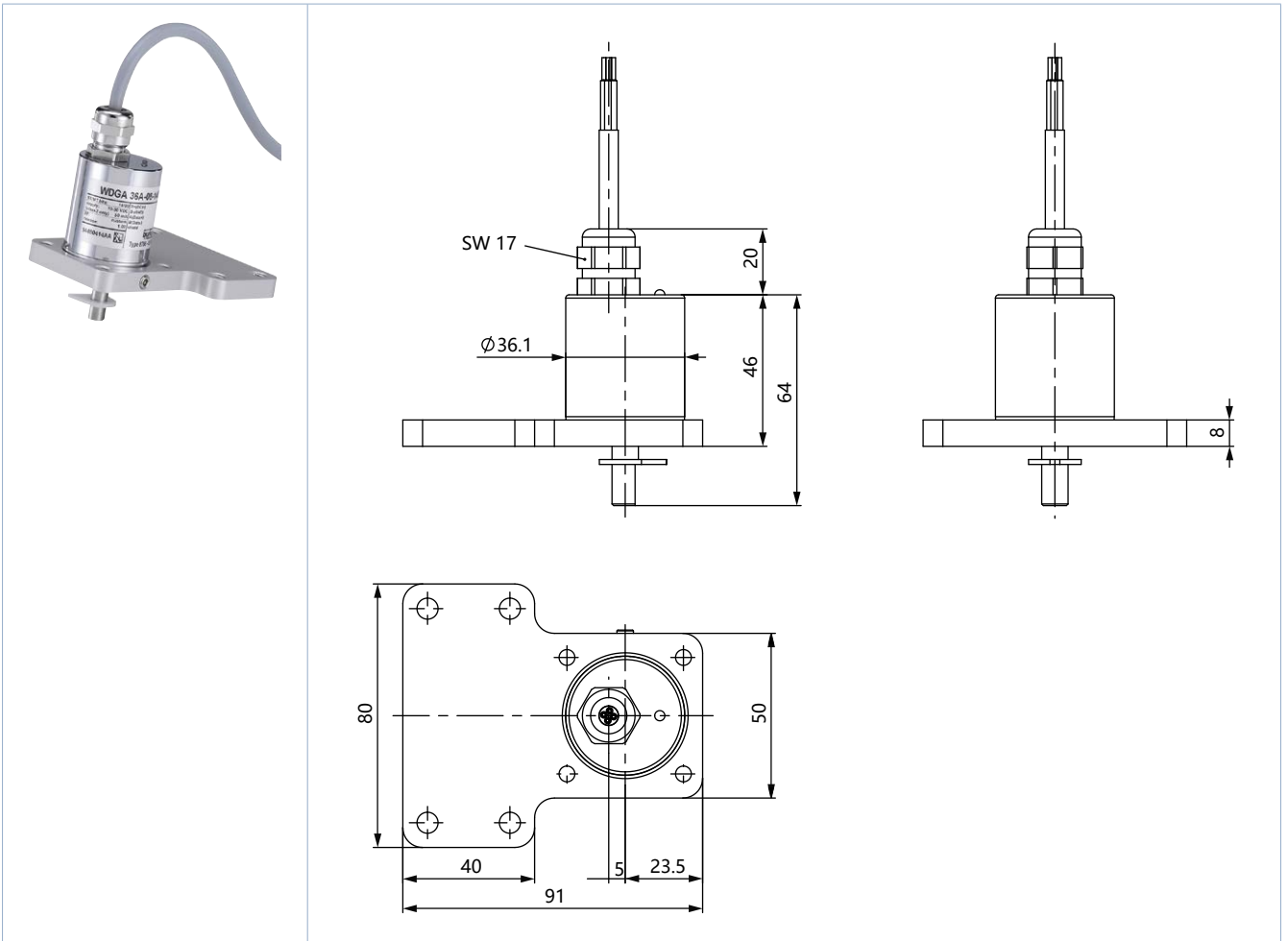
8798 型 ▶ 线性位置传感器用于 Bürkert ELEMENT 阀门和卫生过程阀的阀门位置检测, 适用于远程 SideControl 定位器。



3.5. 根据 NAMUR 标准安装在调节阀上

注意:
尺寸 mm

旋转位置传感器用于检测旋转执行机构的旋转运动, 根据 NAMUR/IEC 60534-6-1 和 VDI/VDE 3845 (IEC 60534-6-2) 标准, 适用于远程 SideControl 定位器。

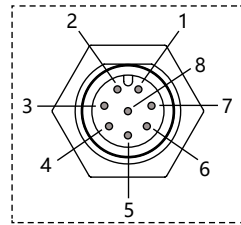


4. 设备接口/过程接口

4.1. 电气连接

多针接口

工作电压和若干信号



圆形插头 M12, 8 针



功能性接地 FE

M12 圆形插头, 8 针 (控制中心的输入信号)

引脚	导线颜色 ¹⁾	分配	外部接线/信号电平		
1	白色	设定值 + (0/4–20 mA)	1	+ (0/4–20 mA)	
2	棕色	设定值 GND	2	GND (参见下表 3 线制或 4 线制连接类型)	
5	灰色	数字输入	5	+	0–5 V (log “0”)
				+	10–30 V (log “1”)
与引脚 3 (GND) 相关					

3 线制或 4 线制连接类型 (通过通信软件设置)

4 线制连接类型 (出厂设置)	3 线制连接类型
设定值输入设计为差分输入端, 即设定值输入和电源电压的 GND 线不同。 注意: 如果设定值输入和电源电压的 GND 信号相互连接, 则必须在软件中设置 3 线制连接类型。	设定值输入以电源电压的 GND 线为基准, 即设定值输入和电源电压有一条共同的 GND 线。

M12 圆形插头, 8 针 (控制中心的输出信号, 仅适用于模拟量输出版本)

可选模拟反馈			
8	红色	模拟反馈 +	8 + (0/4–20 mA)
7	蓝色	模拟反馈 GND	7 GND (与 GND 工作电压相同)

DTS 1000671125 ZH Version: - Status: RL (released | freigegeben | valide) printed: 22.04.2025

工作电压端子分配

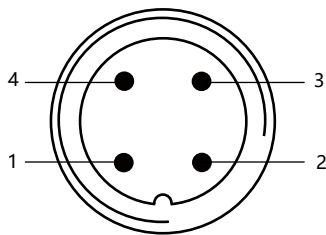
引脚	导线颜色 ¹⁾	分配	外部接线/信号电平	
3	绿色	GND		24 V DC \pm 25% 最大残余波纹度 10%
4	黄色	+ 24 V		

1.) 指定的导线颜色是指可作为附件订购的连接电缆的颜色，其订货号为 919061。

AS-Interface 连接

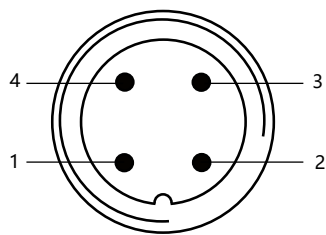


圆形插头 M12, 4 针, 无外部电源



引脚	名称	分配
1	总线 +	总线线路 AS-Interface +
2	NC	未分配
3	总线 -	总线线路 AS-Interface -
4	NC	未分配

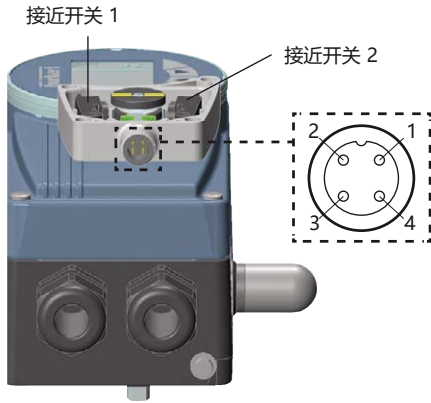
圆形插头 M12, 4 针, 带外部电源 (可按需提供)



引脚	名称	分配
1	总线 +	总线线路 AS-Interface +
2	GND	外部电源
3	总线 -	总线线路 AS-Interface -
4	24 V +	外部电源

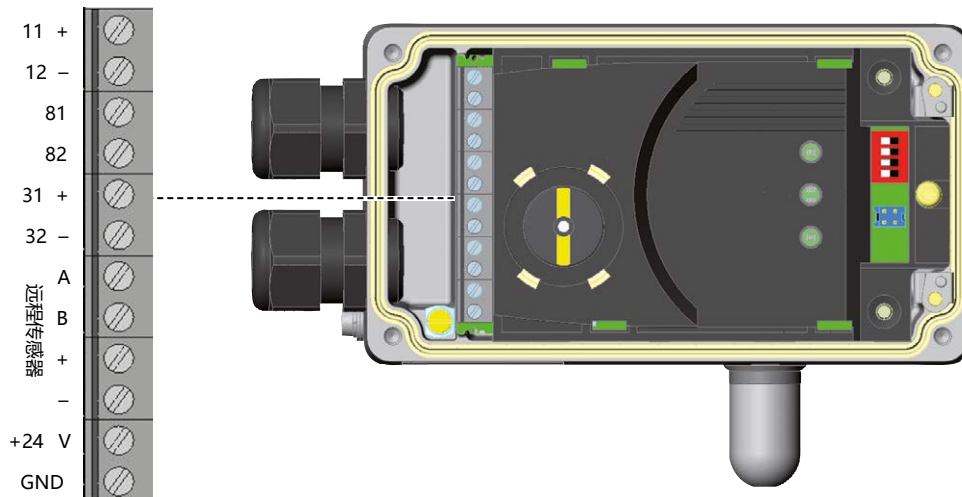
带接近开关的反馈装置

注意：
加装附件



编号	分配	外部接线/信号电平	
1	电源 10-30 V	+10-30 V	10-30 V
2	接近开关 1 开关输出 (NO)	+10-30 V	开路/10-30 V
3	GND	GND	GND
4	接近开关 2 开关输出 (NO)	+10-30 V	开路/10-30 V

电缆格兰头



接线端	分配	外部接线/信号电平	
11 +	设定值 +	11 +	+ (0/4-20 mA)
12 -	设定值 GND	12 -	GND (参见下表 3 线制或 4 线制连接类型)
81 +	数字输入 +	81 +	+ $\begin{matrix} / \\ \backslash \end{matrix}$ 0-5 V (log "0") 10-30 V (log "1")
82 -	数字输入 -	82 -	GND (与 GND 工作电压相同)

DTS 1000671125 ZH Version: - Status: RL (released | freigegeben | valide) printed: 22.04.2025

3 线制或 4 线制连接类型 (通过通信软件设置)

4 线制连接类型 (出厂设置)	3 线制连接类型
<p>设定值输入设计为差分输入端, 即设定值输入和电源电压的 GND 线不同。</p> <p>注意: 如果设定值输入和电源电压的 GND 信号相互连接, 则必须在软件中设置 3 线制连接类型。</p>	<p>设定值输入以电源电压的 GND 线为基准, 即设定值输入和电源电压有一条共同的 GND 线。</p>

可选模拟反馈

接线端	分配	外部接线/信号电平
31 +	模拟反馈 +	31 + + (0/4-20 mA)
32 -	模拟反馈 GND	32 - GND (与 GND 工作电压相同)

工作电压端子分配

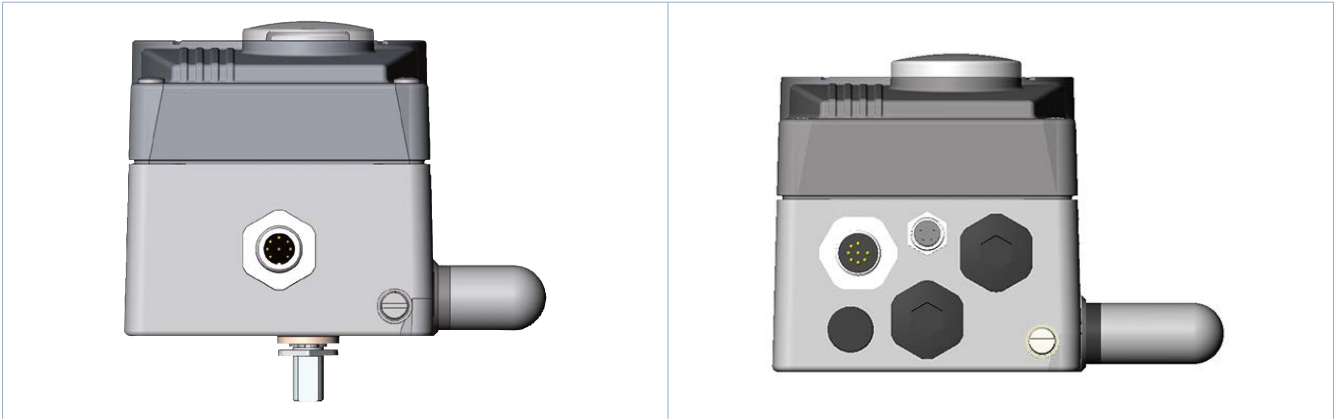
接线端	分配	外部接线/信号电平
+24 V	工作电压 +	+24 V 24 V DC ± 25%
GND	工作电压 GND	GND 最大残余波纹度 10%

与 8798 型远程位置传感器连接的可选远程版本

接线端	分配	外部接线/信号电平	
远程位置传感器	S +	传感器电源 +	S + +
	S -	传感器电源 -	S - -
	A	串行接口, A 电线	A A 电线
	B	串行接口, B 电线	B B 电线

DTS 1000671125 ZH Version: - Status: RL (released | freigegeben | valide) printed: 22.04.2025

IO-Link 连接



M12 圆形插头, 5 针, A 类端口

引脚	名称	分配	
1	L +	24 V DC	系统电源
2	I/Q	NC	未分配
3	L -	0 V (GND)	系统电源
4	C/Q	IO-Link	通信
5	NC	NC	未分配

M12 圆形插头, 5 针, B 类端口

引脚	名称	分配	
1	L +	24 V DC	系统电源
2	P24	24 V DC	执行器电源
3	L -	0 V (GND)	系统电源
4	C/Q	IO-Link	通信
5	N24	0 V (GND)	执行器电源

连接 8798 型数字远程位置传感器, M8 插口, 4 针 (可选)

圆形插头	引脚	分配	外部接线/信号电平		
	1	传感器电源 +	S +	+	
	2	传感器电源 -	S -	-	
	3	串行接口, A 电线	A	A 电线	
	4	串行接口, B 电线	B	B 电线	

Bürkert 系统总线 (bÜS) 连接

M12 圆形插头, 5 针, B 类端口

引脚	名称	电缆颜色
1	CAN 屏蔽	CAN 屏蔽
2	+24 V DC ±25%, 最大残余波纹度 10%	红色
3	GND/CAN_GND	黑色
4	CAN_H	白色
5	CAN_L	蓝色

DTS 1000671125 ZH Version: - Status: RL (released | freigegeben | valide) printed: 22.04.2025

连接 8798 型数字远程位置传感器，M8 插口，4 针（可选）

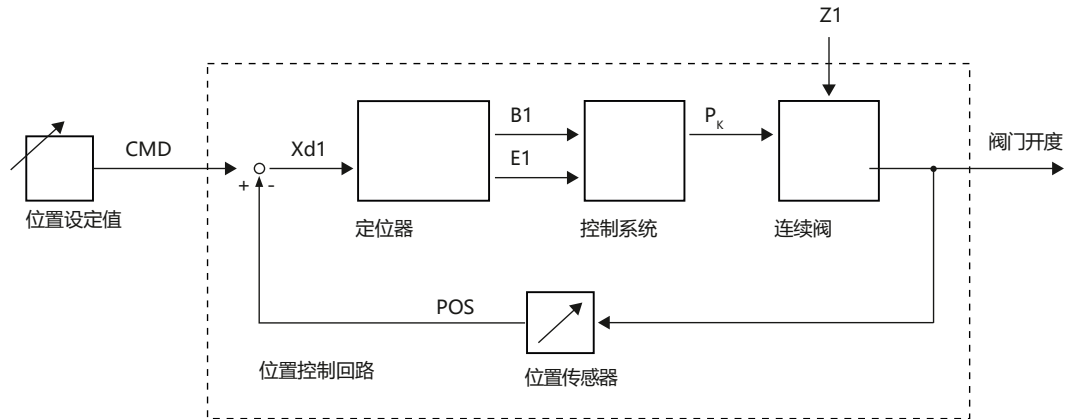
圆形插头	引脚	分配	外部接线/信号电平			
	1	传感器电源 +	S +		+	
	2	传感器电源 -	S -		—	
	3	串行接口，A 电线	A		A 电线	
	4	串行接口，B 电线	B		B 电线	

定位器接线端	导线颜色 远程传感器带电缆类型 1	导线颜色 远程传感器带电缆类型 2
S +	棕色	棕色
S -	白色	黑色
A	绿色	红色
B	黄色	橙色

5. 性能说明

5.1. 信号流程图

位置控制回路



8791 型 SideControl 定位器的软件附加功能 (摘录)

SideControl BASIC 功能

- 调节阀系统的自动调试
- 数字输入 (安全位置)
- 模拟位置反馈 (可选)

可通过设备上的 DIP 开关启用

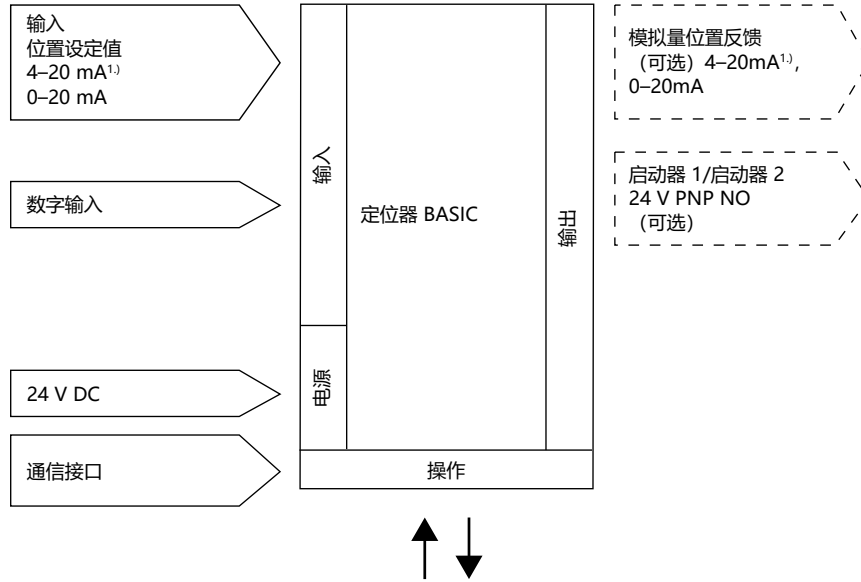
- 紧闭功能
- 反转设定值信号的作用方向
- 特性曲线选择为线性或可自由编程 (软件接口)
- 手动/自动操作模式

可通过通信软件启用/设置参数的功能

- 可自由编程的传输特性曲线
- 选择设定值信号
- 设定值的信号范围分布
- 限制阀门开度
- 限制调节速度
- 确定安全位置
- 信号故障识别

5.2. 界面图

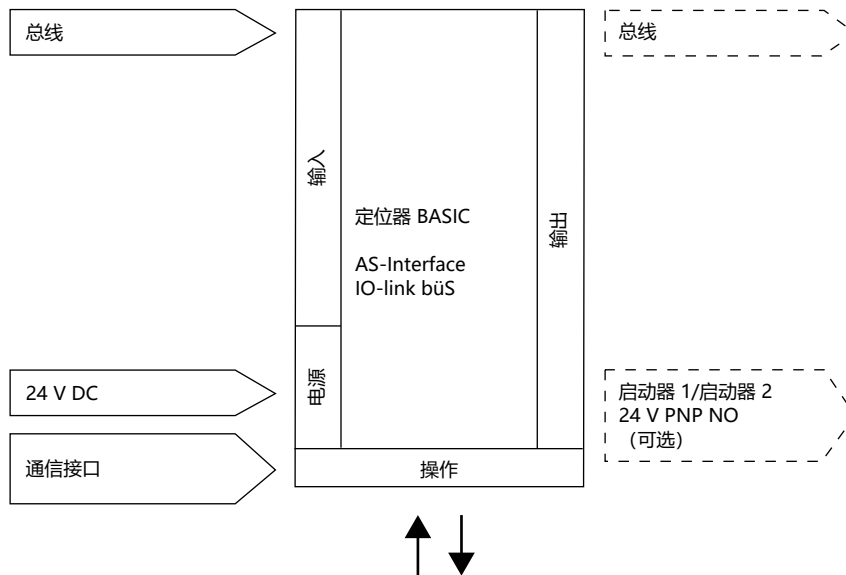
无现场总线通信的型号



1.) 默认设置

带现场总线通信的型号

带 AS-Interface、IO-Link 和 Bürkert 系统总线 (bÜS)



6. 产品安装

6.1. 安装选项

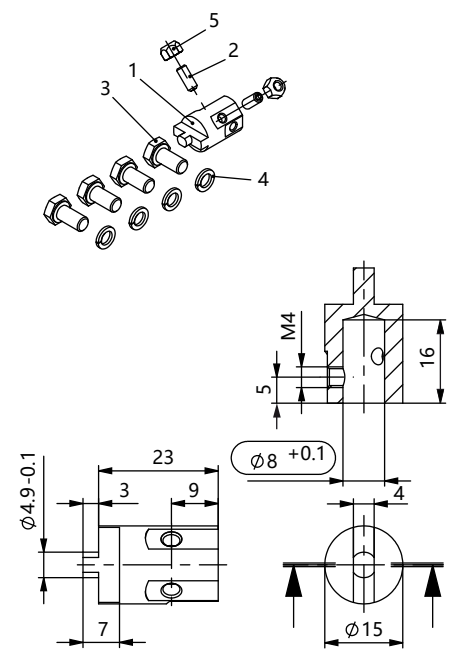
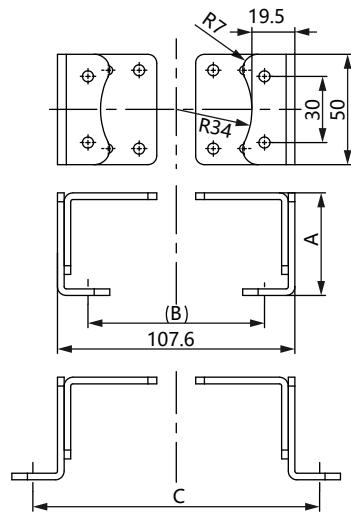
NAMUR 版本

注意:

带集成式位置传感器的定位器, 安装符合 NAMUR/IEC 60534-6-1 和 VDI/VDE 3845 (IEC 60534-6-2) 标准

SideControl 定位器的 NAMUR 版本配有集成式位置传感器 (线性或旋转)。根据 NAMUR/IEC 60534-6-1 和 VDI/VDE 3845 (IEC 60534-6-2) 标准, NAMUR 版本具有可直接安装在线性/旋转执行机构上的标准接口。

线性执行机构		旋转执行机构	
参见 8791 型操作手册 ▶		参见 8791 型操作手册 ▶	
			
名称	订货号	名称	订货号
线性执行机构安装套件符合 IEC 60534-6-1 标准	787215 	用于旋转执行机构轴的连接套零件	787338 
		不锈钢安装支架	770294 
		黑色粉末涂层安装支架	775710 

旋转执行机构安装套件 (订货号 787338)	旋转执行机构安装支架 (订货号 770294)
	

执行机构轴高 [mm]	A [mm]	B [mm]	C [mm]
20	46.5	80	—
30	56.5	80	130
50	76.5	—	130

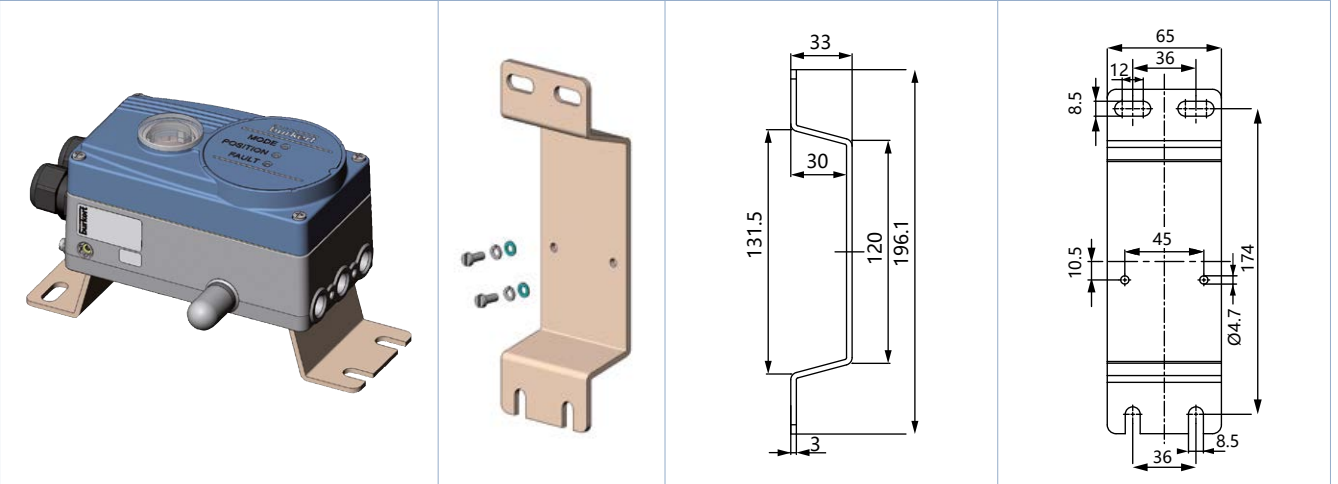
远程版本

注意:

- 尺寸 mm
- 2 个安装选项

SideControl 定位器远程版本与远程位置传感器相结合，用于控制过程调节阀。远程位置传感器直接安装在阀门上，用于检测阀门位置。远程定位器可安装在墙上或开关柜中的标准导轨上。

借助附件支架进行壁装

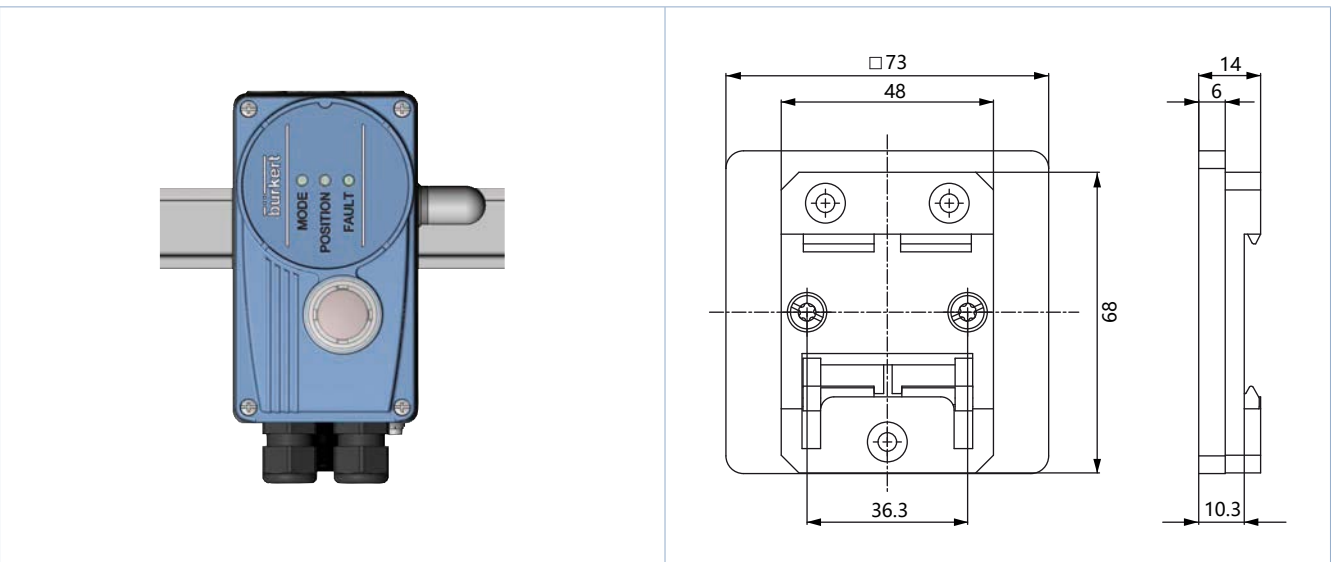


名称	订货号
壁装支架	675715 

安装到标准导轨上

注意:

- 尺寸 mm
- 适配器可相对于标准导轨每次旋转 90°。



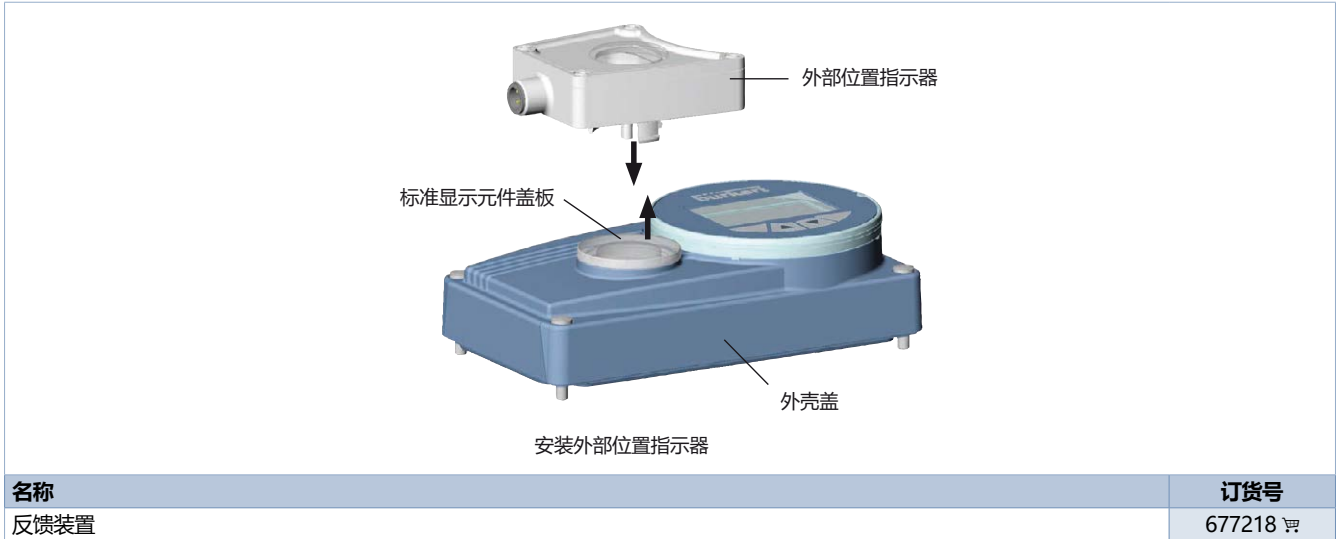
名称	订货号
用于标准导轨安装的支架	675702 

DTS 1000671125 ZH Version: - Status: RL (released | freigegeben | valide) printed: 22.04.2025

安装带接近开关的反馈装置

注意:

用于加装到 SideControl NAMUR



6.2. 安装选项

用于 Samson 阀门的 NAMUR 版本

带集成位置传感器的定位器，用于 Samson 阀门

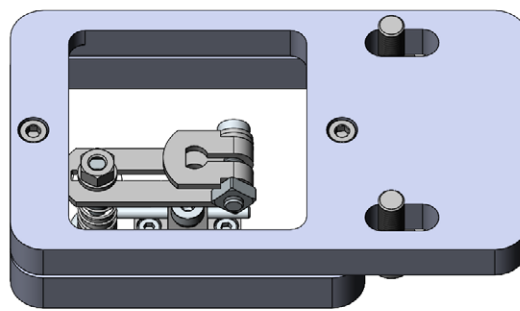
3277 型执行机构

用于 3277 型 Samson 执行机构和有效阀门行程为 15–30 mm 的阀门。



产品选择

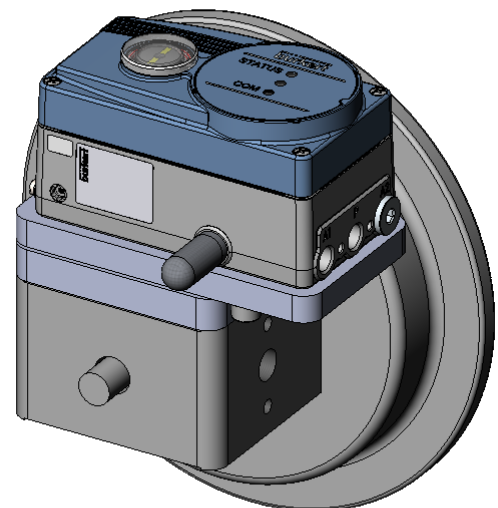
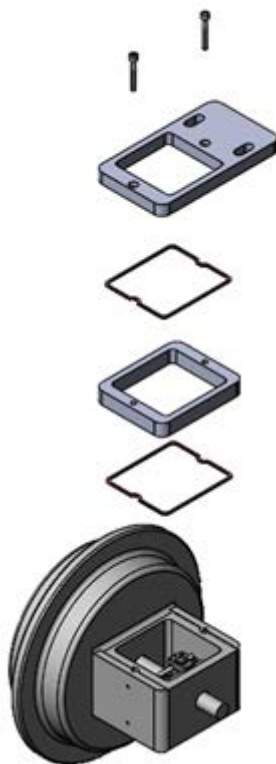
注意：

- 列出的第三方执行机构和阀门的技术参数可能会发生变化。因此，在任何情况下都需要对相应的适配器套件进行抽检。出于以上原因，适配器套件的组合信息也可能发生变化。
- 章节“7.4. 附件订货表”在第 30 页中适配器套件的订货表涉及第三方制造商的阀门执行机构，而非阀门本身。
- 因此，在选择合适的适配件时，执行机构起决定性作用。



用于 Bürkert 定位器的适配器套件订货号

名称	
用于 Bürkert SideControl 的不锈钢适配器套件，带适配器板	20068379 
用于 Bürkert SideControl 的塑料（黑色 POM）适配器套件，带适配器板	20091532 



6.3. 与气动过程阀的可能组合方式

用于 Samson 3277 型

注意:


- 更多信息, 请参见章节 “7. 订货信息” 在第 28 页。
- 其他特殊执行机构可按需提供

定位器 SideControl	8791 型					
	NAMUR		远程			
远程 IP20¹⁾	线性执行机构 IEC 60534-6-1 旋转执行机构 VDI/VDE 3845 (IEC 60534-6-2)		线性执行机构 IEC 60534-6-1 旋转执行机构 VDI/VDE 3845 (IEC 60534-6-2)		调节阀系统	
	8805 型 ▶ 球阀/蝶阀 带气动旋转执行机构		8798 型 ▶ 用于气动过程阀的远程传感器		2300 型 ▶ 气动二通角座型调节阀 ELEMENT + 8798 型 ▶ 用于气动过程阀的远程传感器	
	特殊适配器					
	用于 Samson 3277 型 ▶		其他特殊执行机构可按需提供			

1) 远程 IP20 用于开关柜安装

7. 订货信息

7.1. Bürkert 网上商店

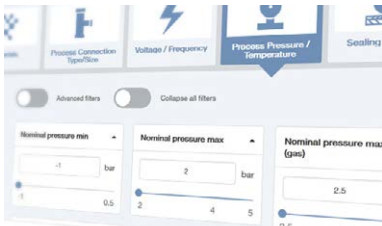


Bürkert 网上商店——轻松订购、快速送达

您想快速查找并直接订购您所需的 Bürkert 产品或备件吗？我们的网上商店全天 24 小时开放。立即注册享受便利。

立即在线订购

7.2. Bürkert 产品选型



Bürkert 产品选型——快速找到合适的产品

您想要基于您的技术需求选择合适的产品吗？利用 Bürkert 产品选型，查找匹配您应用的合适产品。

立即筛选产品

7.3. 订货表

8791 型 SideControl 定位器 NAMUR 版本

注意：

安装符合 NAMUR IEC 60534-6-1 或 VDI/VDE 3845 (IEC 60534-6-2) 标准

控制功能	先导阀系统/ 空气流量	通信	电气 连接	反馈	数字输入	ATEX II 3GD/ IECEX, CCC ^{1.)}	订货号
单作用和 双作用	通用	无	电缆格兰头	—	有	—	323214 𠄎
				模拟量	有	—	323217 𠄎
			—	有	有	391979 𠄎	
			模拟量	有	有	391981 𠄎	
			多针	—	有	—	323213 𠄎
			模拟量	有	—	323216 𠄎	
		AS-Interface	数字量	—	—	239617 𠄎	
		数字量	—	有	310305 𠄎		
		IO-Link A 类端口	多针	数字量	—	—	20032774 𠄎
		多针	数字量	—	有	20032777 𠄎	
		IO-Link B 类端口	多针	数字量	—	—	323207 𠄎
		多针	数字量	—	有	20023480 𠄎	
Bürkert 系统总线 (büS)	多针	数字量	—	—	323210 𠄎		

1.) CCC (中国强制认证)，适用于有防爆认证的设备版本



8791 型 SideControl 定位器远程版本

安装形式	执行机构尺寸 ELEMENT	控制功能	先导阀 系统/ 空气流量	通信	电气连接	反馈	数字 输入	ATEX II 3GD/IECEX CCC ¹⁾	订货号	
远程	Ø 70/90 mm	单作用	小	无	电缆格兰头	—	有	—	323220 𠄎	
						模拟量	有	—	323225 𠄎	
	Ø 130/225 mm	单作用和双作用	通用				—	有	—	323219 𠄎
							模拟量	有	—	323224 𠄎
	Ø 70/90 mm	单作用	小	IO-Link A 类端口	多针	数字量	—	—	20032776 𠄎	
						数字量	—	有	on request	
	Ø 70/90 mm	单作用	小				数字量	—	—	20032775 𠄎
							数字量	—	—	20032775 𠄎
	Ø 130/225 mm	单作用和双作用	通用				数字量	—	有	20032477 𠄎
							数字量	—	有	20032477 𠄎
	Ø 70/90 mm	单作用	小	IO-Link B 类端口			数字量	—	—	323208 𠄎
							数字量	—	有	on request
Ø 70/90 mm	单作用	小				数字量	—	—	323209 𠄎	
						数字量	—	—	323209 𠄎	
Ø 130/225 mm	单作用和双作用	通用				数字量	—	有	on request	
						数字量	—	有	on request	
Ø 130/225 mm	单作用和双作用	通用				数字量	—	—	323212 𠄎	
						数字量	—	—	323211 𠄎	
远程 IP20	Ø 70/90 mm	单作用	小	无	电缆格兰头	—	有	—	on request	
						模拟量	有	—	on request	
						—	有	—	on request	
	Ø 130/225 mm	单作用和双作用	通用			模拟量	有	—	on request	

onrequest = 可按需提供

1) CCC (中国强制认证), 适用于有防爆认证的设备版本

用于 8791 型 SideControl 远程版本的远程位置传感器

产品	安装方式	电气连接	cULus	ATEX II 3 GD/IECEX CCC ¹⁾	订货号
安装调节阀					
8798 型 ▶ 	23xx 型调节阀	电缆格兰头——10 m 圆形电缆	有	—	300730 𠄎
		电缆格兰头——10 m 圆形电缆	—	有	20003944 𠄎
		多针——10 m 圆形电缆	有	—	307956 𠄎
	27xx 型调节阀	电缆格兰头——10 m 圆形电缆	有	—	211535 𠄎
		电缆格兰头——10 m 圆形电缆	—	有	226859 𠄎
		多针——10 m 圆形电缆	有	—	329888 𠄎
安装 NAMUR					
	NAMUR (旋转式)	电缆格兰头 2 m 圆形电缆 (最多可延长至 10 m)	有	—	211536 𠄎

1) CCC (中国强制认证), 适用于有防爆认证的设备版本

其他版本可按需提供




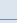
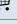
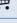

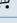
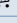
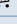
 认证 远程传感器 ATEX Cat.3

7.4. 附件订货表

标准附件

注意:

相关通信软件可以在 **8791 型** ▶ 中下载。

名称	订货号
M12 圆形插口带电缆, 8 针, 电缆长度: 5 m, 适用于输入和输出信号	919267 
M8 插头, 4 针可配置用于远程位置传感器	917131 
USB bÜS 接口套件 2 (8923 型) 用于连接 Bürkert Communicator 软件: 包括 bÜS 驱动盘、M12 插头上的连接电缆、用于 bÜS 服务接口的 M12 连接电缆接 Micro-USB 以及 Y 型分配器, 电缆长度: 0.7 m	772551 
bÜS 电缆延长线, M12, 电缆长度: 1 m	772404 
bÜS 电缆延长线, M12, 电缆长度: 3 m	772405 
bÜS 电缆延长线, M12, 电缆长度: 5 m	772406 
bÜS 电缆延长线, M12, 电缆长度: 10 m	772407 
消音器 G ¼	780780 
用于串行通信的 USB 接口	227093 
Bürkert Communicator 软件	8920 型 ▶
AS-i 扁平电缆夹, M12 插口, 不锈钢插口	799646 

SideControl NAMUR 附件

注意:

更多信息, 请参见章节 “6. 产品安装” 在第 23 页。

名称	订货号
线性执行机构安装套件符合 IEC 60534-6-1 标准	787215 
不锈钢旋转执行机构连接套件符合 VDI/VDE 3845 (IEC 60534-6-2) 标准	787338 
不锈钢材质通用安装支架 VDI/VDE 3845 (IEC60534-6-2)	770294 
不锈钢材质通用安装支架 VDI/VDE 3845 (IEC60534-6-2), 黑色粉末涂层	775710 
用于 Samson 3277 型——带适配器板的不锈钢适配器套件	20068379 
用于 Samson 3277 型——带适配器板的塑料 (黑色 POM) 适配器套件	20091532 
带接近开关的反馈装置 (可选, 用于加装) ¹⁾	677218 

1.) 用于加装到 SideControl NAMUR 的外部位置反馈装置。

SideControl 远程附件

名称	订货号
不锈钢材质壁装固定角架 (备件), 参见 “6. 产品安装” 在第 23 页	675715 
用于标准导轨安装的铝/不锈钢支架, 参见 “6. 产品安装” 在第 23 页	675702 
用于 21xx/23xx 型执行机构系列的安装套件, 执行机构 Ø 70/90/130 mm	679917 
用于 21xx/23xx 型执行机构系列的安装套件, 执行机构 Ø 225 mm	60025906 
27xx 型远程调节阀位置传感器安装套件, 执行机构 Ø 175/225 mm	679945 
传感器圆盘 (备件)	682240 