



气体质量流量控制器 (MFC)/气体质量流量计 (MFM)

- 0.01 lN/min 到 100 lN/min 的额定流量范围 (对于氮气)
- 高精度和高重复性
- 适用于腐蚀性气体
- 便于用户操作的气体转换
- 通过巧妙的配置管理轻松更换设备

数据表中所述的产品型号可能与产品介绍及说明中的产品型号有所不同。

可与以下产品组合使用



7011 型

直动式二位二通柱塞电磁阀



6724 型

二位二通或二位三通静音阀, 介质隔离式

型号说明

8744 型质量流量控制器 (MFC)/质量流量计 (MFM) 适用于调节或测量腐蚀性气体、气体混合物和在使用中有变化的气体。为此使用了热式毛细管传感器, 其传感器是介质隔离的。此外, 该传感器还可以轻松转换相应的流程气体。为了获得高度耐化学性, 与介质接触的部件均采用优质不锈钢和 FFKM 作为密封材料。通过使用 Bürkert 比例阀技术和针对应用设计的阀门有效通径, 以使 MFC 有高精度的控制质量。由于可用的阀门有效通径多种多样, 必要时 MFC 可以设计成具有低压力损失的版本。这些 MFC 和 MFM 通过模拟量接口传输流量的设定值和实际值, 或者通过以太网接口可选择传输除了设定值和实际值之外的其他值。8744 型是 8743 型的 IP65 版本, 包含基于 CAN 的 bUS 版本, 适用于集成到 CAN 网络或 bUS 网络中。这样, 大量设备能够以这种方式通过以太网网关轻松高效地纳入到控制级别。通信数据通过 Bürkert Communicator 软件进行配置

内容

1. 常规技术参数	3
2. 认证和符合性	4
2.1. 一般说明	4
2.2. 符合性	4
2.3. 标准	4
2.4. 食品和饮料/卫生	4
2.5. 氧气	4
3. 材料	5
3.1. Bürkert resistApp	5
4. 尺寸	5
4.1. 基体的螺纹深度	5
适用于额定流量 < 20 l _N /min 的 MFC/MFM	5
适用于额定流量 > 20 l _N /min 的 MFC/MFM	5
4.2. 带 bÜS/CANopen 接口的版本	6
适用于额定流量 < 20 l _N /min 的带 2871 型阀门的 MFC	6
适用于额定流量 > 20 l _N /min 的带 2871 型阀门的 MFC	8
适用于额定流量 > 20 l _N /min 的带 2873 型阀门的 MFC	10
适用于额定流量 < 20 l _N /min 的 MFM	12
适用于额定流量 > 20 l _N /min 的 MFM	13
4.3. 带 bÜS/CANopen 接口和 VCR® 兼容管道接口的版本	14
适用于额定流量 < 20 l _N /min 的带 2871 型阀门的 MFC	14
适用于额定流量 < 20 l _N /min 的 MFM	15
5. 设备接口/过程接口	15
5.1. bÜS/CANopen	15
6. 性能说明	16
6.1. MFM 的压力损失图	16
7. 产品运行	16
7.1. 测量原理	16
8. 产品配件	17
8.1. Bürkert Communicator 软件	17
8.2. 将 8744 型与 Bürkert Communicator 软件相连	18
8.3. 简单设备更换的配置管理	18
9. 订货信息	18
9.1. Bürkert 网上商店	18
9.2. 有关产品选择的建议	18
9.3. Bürkert 产品选型	19
9.4. Bürkert 产品咨询表	19
9.5. 配件订货表	19

1. 常规技术参数

产品特征	
尺寸	更多信息, 请参见章节 “4. 尺寸” 在第 5 页。
材料	
密封件	FKM、EPDM 和 FFKM, 阀座垫圈 PCTFE, 用于有效通径 DN0.05 和 DN0.1
壳体	PC (聚碳酸酯)
基体	不锈钢 1.4404/316L
与介质接触的材料	MFM/MFC: 不锈钢 316/1.4401、316L/1.4404、1.4435、PCTFE 和密封材料
总质量	测量范围值 < 20 l _N /min 的版本: 测量范围值 > 20 l _N /min 的版本: <ul style="list-style-type: none"> • 约800 g (MFM, 无阀门) • 约1000 g (MFM, 无阀门) • 约1100 g (MFC 带 2871 型阀门) • 约1500 g (MFC 带 2871 型阀门) • 约1600 g (MFC 带 2873 型阀门)
配置管理	更多信息, 请参见章节 “8.3. 简单设备更换的配置管理” 在第 18 页。
LED 指示灯 ¹⁾	RGB-LED 符合 NAMUR NE107 标准
性能数据	
额定流量范围 (Q _{额定})	10 ml _N /min~100 l _N /min (N ₂)
最大工作压力 (表压)	MFM: 10 bar 对于 MFC, 最大工作压力取决于介质和阀门有效通径
测量精度 ²⁾	±0.8% o. R. ±0.3% F. S. (在校准条件下)
重复性	±0.1% F. S.
测量范围	在 Q _{额定} < 25 ml _N /min 时为 1:20, 在 Q _{额定} > 25 ml _N /min 时为 1:50 (更高版本可应要求提供)
温度系数	±(0.05% F. S. +0.05% o.R.)/K (校准和标定期间气体温度的偏差)
压力系数	±0.1% F. R./bar (校准和标定 N ₂ 时工作压力的偏差)
稳定时间 (MFC)/响应时间 (MFM) (t _{95%})	<2 s
执行机构 (比例阀)	
阀门有效通径	常闭 0.05~4 mm
K _{vS} 值	0.00006~0.32 m ³ /h
电气参数	
工作电压	24 V DC
功耗 ³⁾	1~3 W (作为 MFM) 最高 3~19 W (作为 MFC, 取决于比例阀型号)
残余波纹度	±2%
电压公差	±10%
电气连接	
büS/CANopen 版本	M12 插头, 5 针
介质参数	
工作介质	腐蚀性和中性纯净气体 (其他可应要求提供)
校准介质	氮气
介质温度	-10 °C~+40 °C
过程/管道接口和通信	
数字通信接口	büS/CANopen
管道接口	NPT 1/4、G 1/4、与 VCR® 1/4 兼容、卡套接头 (其他可应要求提供)
认证和符合性	
防护等级	IP65
食品和饮料/卫生	更多信息, 请参见章节 “2.4. 食品和饮料/卫生” 在第 4 页。
氧气	更多信息, 请参见章节 “2.5. 氧气” 在第 4 页。
环境与安装	
安装位置	水平或竖直 ⁴⁾
环境温度	-10 °C~+40 °C (更高温度可应要求提供)

配件

软件

Bürkert Communicator 软件

更多信息，请参见章节“8.3. 简单设备更换的配置管理”在第 18 页。

- 1) LED 灯颜色的确切描述参见 **8744 型 使用说明 ▶**
- 2) 如果工作介质与校准介质不同，实际测量精度可能偏离给出的值。当将天然气用作工作介质时，测量精度取决于天然气的成分，而天然气的成分会因产地和季节而不同。
- 3) 这些信息以典型的功耗为基准（在 +23 °C 环境温度、额定流量和 30 min 调节模式时）。根据 UL 61010-1 的信息可能有所不同（参见 **8744 型 使用说明 ▶**）。
- 4) 在水平安装位置进行校准，如果选择其他安装位置，则需要进行调整。

2. 认证和符合性

2.1. 一般说明

- 查询时，必须指出以下所述认证或符合性。只有这样，我们才能确保产品满足所有规定的性能。
- 并非所有可订购的设备版本都会提供以下所述认证或符合性。


2.2. 符合性

根据欧盟符合性声明，产品符合欧盟指令。


2.3. 标准

用于证明其符合欧盟指令的适用标准可以在欧盟型式检验证书和/或欧盟符合性声明中找到。

2.4. 食品和饮料/卫生

符合性	说明
FDA	FDA——《美国联邦法规》（适用于版本代码 PL02、PL03） 根据制造商的声明，所有与介质接触的材料均符合 FDA（美国食品和药品管理局）公布的《美国联邦法规》。
USP	美国药典委员会 (USP)（适用于版本代码 PL04） 根据制造商的声明，所有与介质接触的材料都具有生物相容性。
	欧洲议会和理事会 EC 法规 1935/2004（适用于版本代码 PL01、PL02） 根据制造商的声明，所有与介质接触的材料都符合 EC 法规 1935/2004/EC。

2.5. 氧气

符合性	说明
	可选：可用于氧气（适用于版本代码 NL02） 根据制造商的声明，本产品适用于氧气。

3. 材料

3.1. Bürkert resistApp



Bürkert resistApp——耐化学性表

您想在个人应用情况下保证材料的可靠性和耐久性吗？在我们的网页上或在 resistApp 中验证您的介质和材料组合。

[立即检验耐化学性](#)

4. 尺寸

4.1. 基体的螺纹深度

适用于额定流量 $< 20 \text{ l}_N/\text{min}$ 的 MFC/MFM

注意：

下表适用于基体 B0~B4。

螺纹 (A)	螺纹深度 [mm]
G $\frac{1}{4}$	12
NPT $\frac{1}{4}$	12

适用于额定流量 $> 20 \text{ l}_N/\text{min}$ 的 MFC/MFM

注意：

下表适用于基体 B5~B9。

螺纹 (A)	螺纹深度 [mm]
G $\frac{1}{4}$	12.5
NPT $\frac{1}{4}$	10
G $\frac{3}{8}$	12.5
NPT $\frac{3}{8}$	11
G $\frac{1}{2}$	15
NPT $\frac{1}{2}$	14

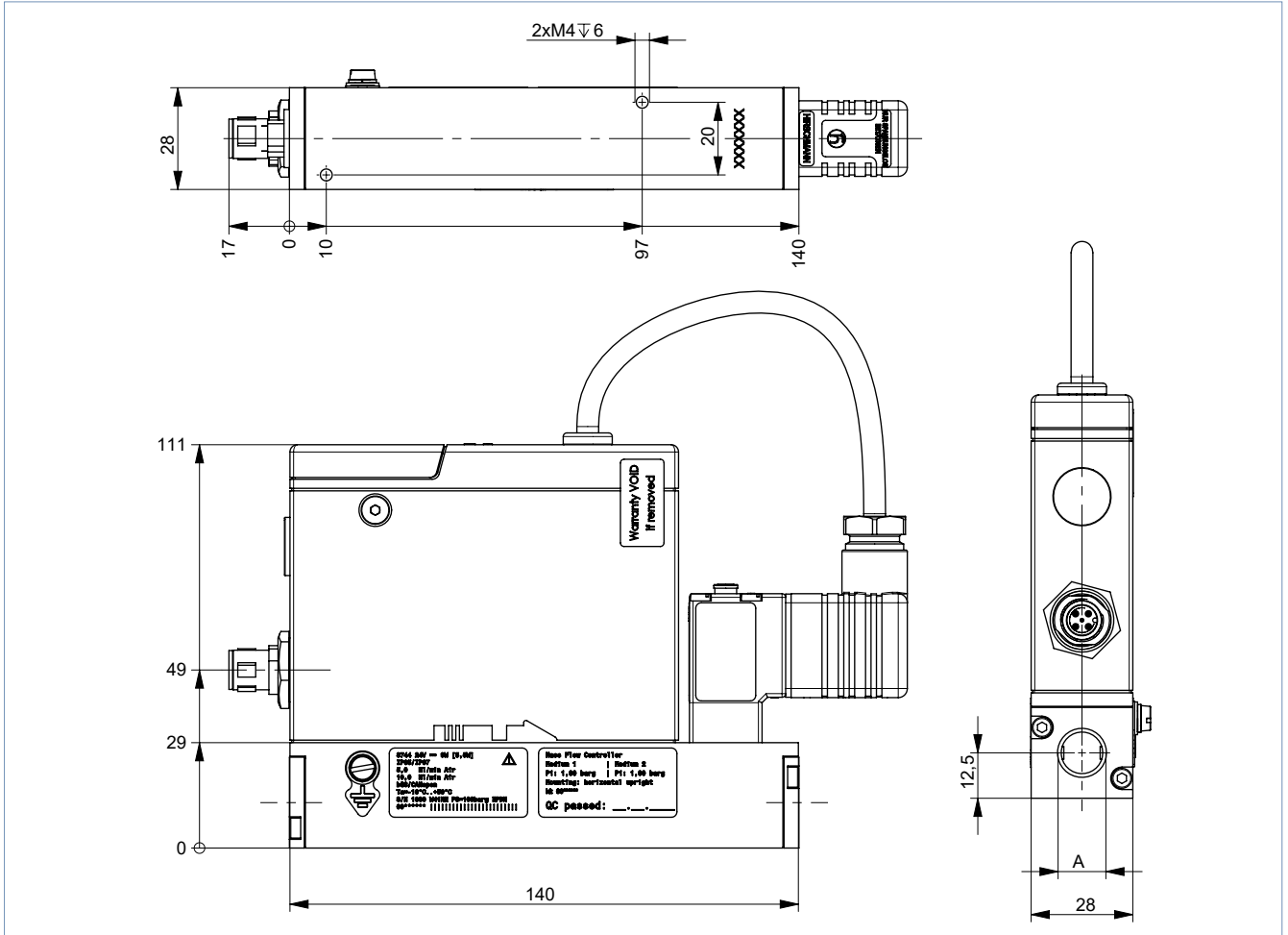
4.2. 带 büS/CANopen 接口的版本

适用于额定流量 $20\text{ l}_N/\text{min}$ 的带 2871 型阀门的 MFC

版本 NPT/G $\frac{1}{4}$

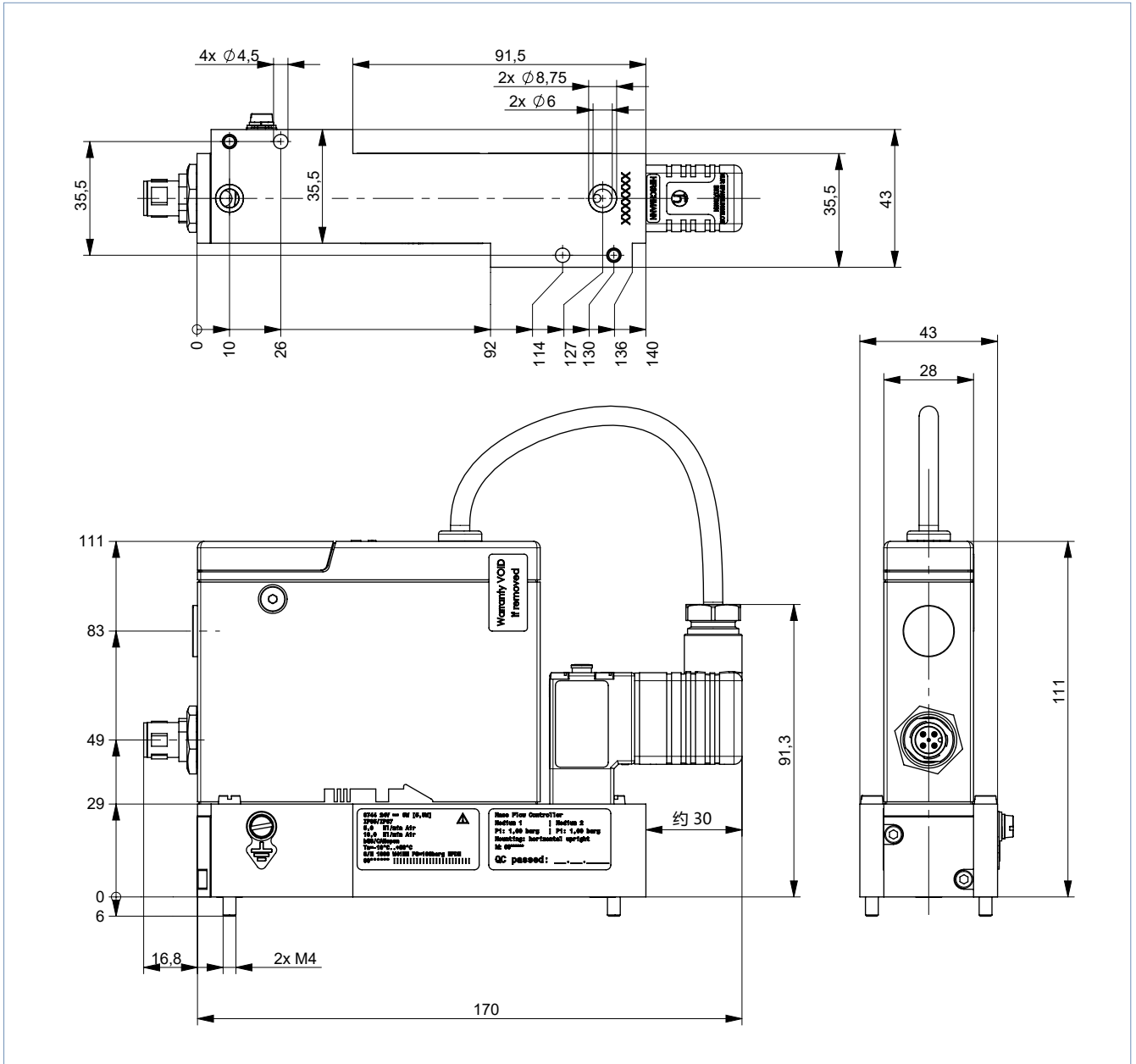
注意:

数据单位为 mm



法兰版本

注意：
数据单位为 mm

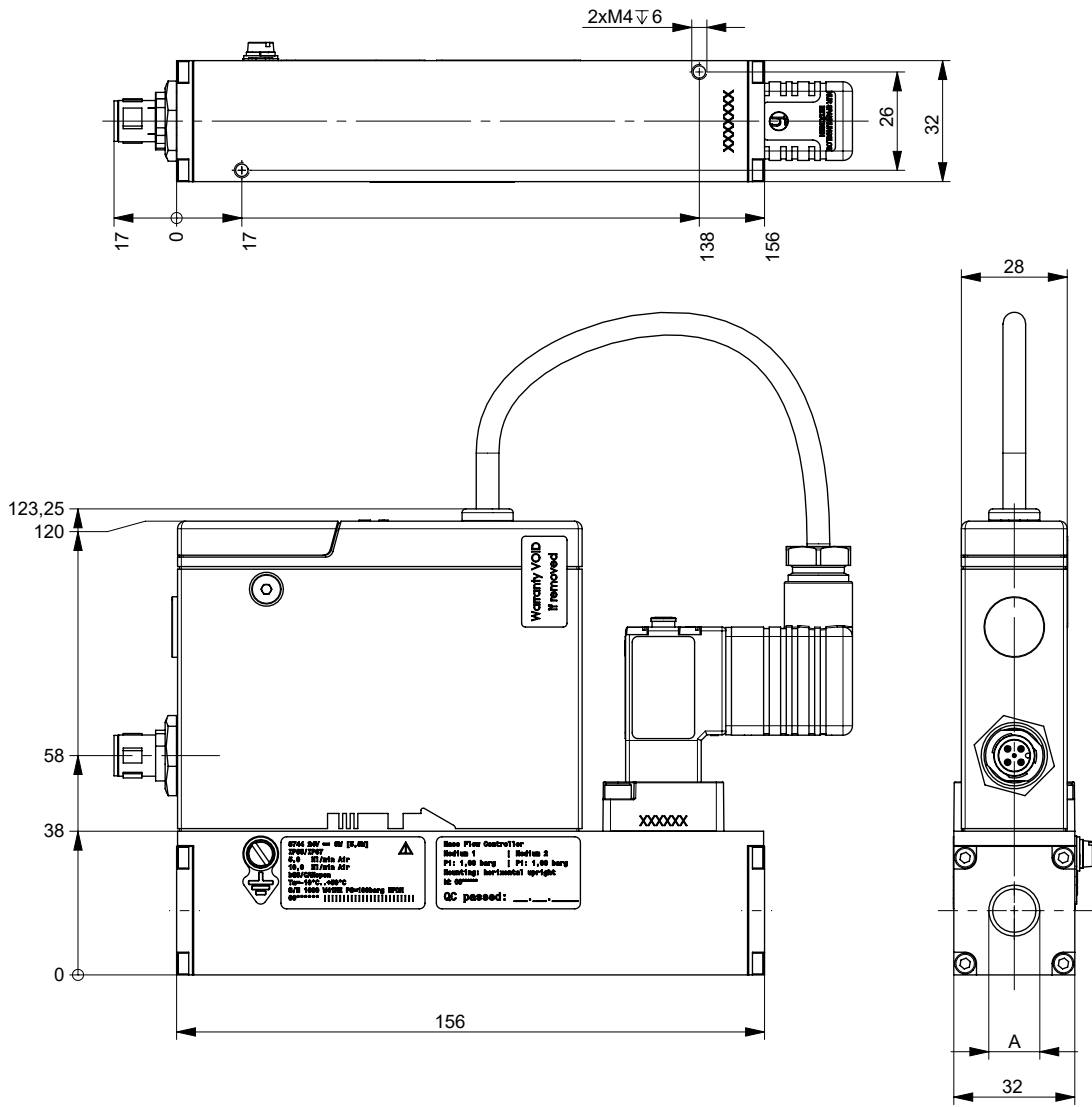


适用于额定流量 > 20 l_N/min 的带 2871 型阀门的 MFC

版本 NPT/G 1/4

注意:

数据单位为 mm

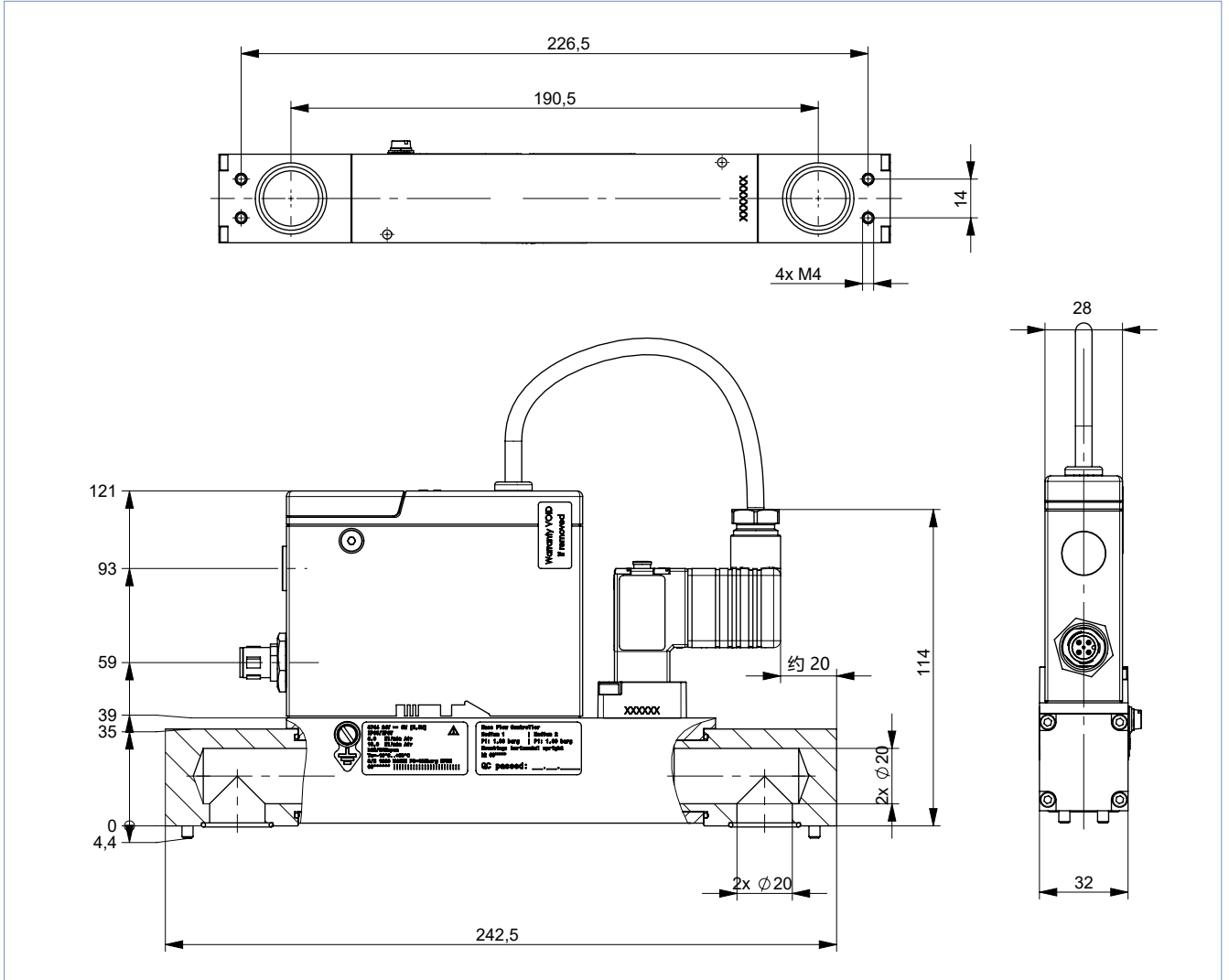


DTS 1000618997 ZH Version: - Status: RL (released | freigegeben | validé) printed: 08.05.2024

法兰版本

注意:

数据单位为 mm

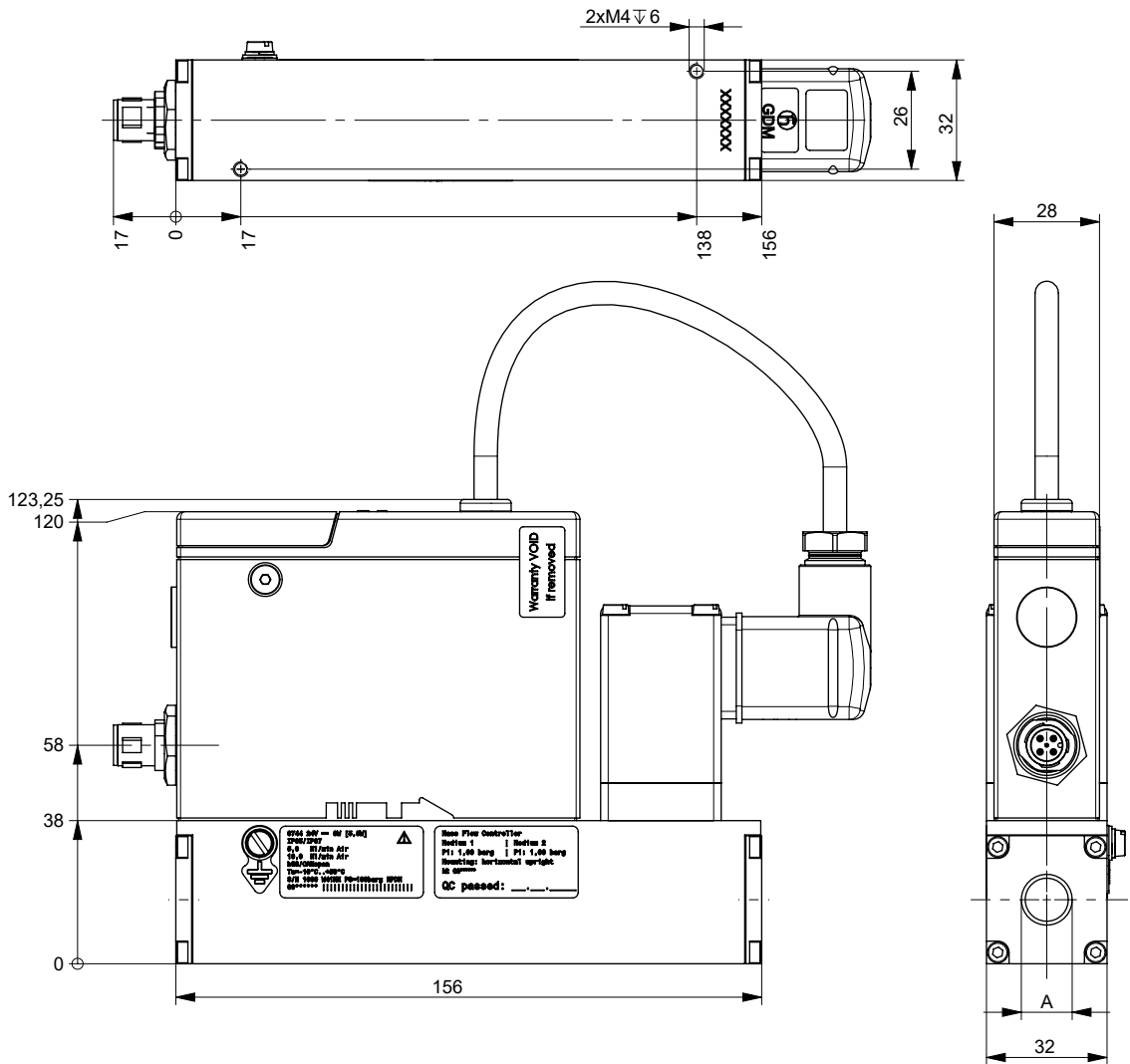


适用于额定流量 > 20 l_N/min 的带 2873 型阀门的 MFC

版本 NPT/G ¼

注意:

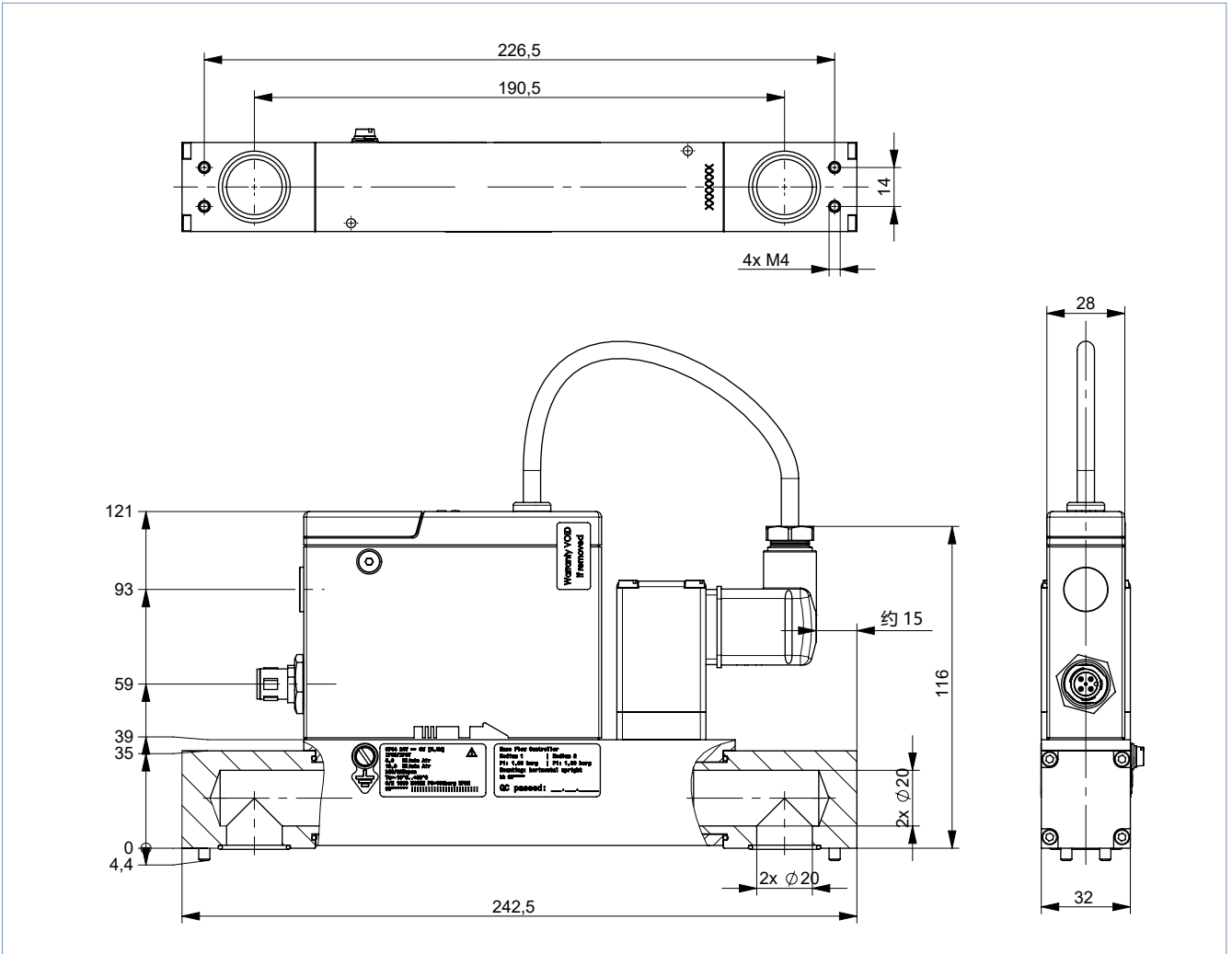
数据单位为 mm



法兰版本

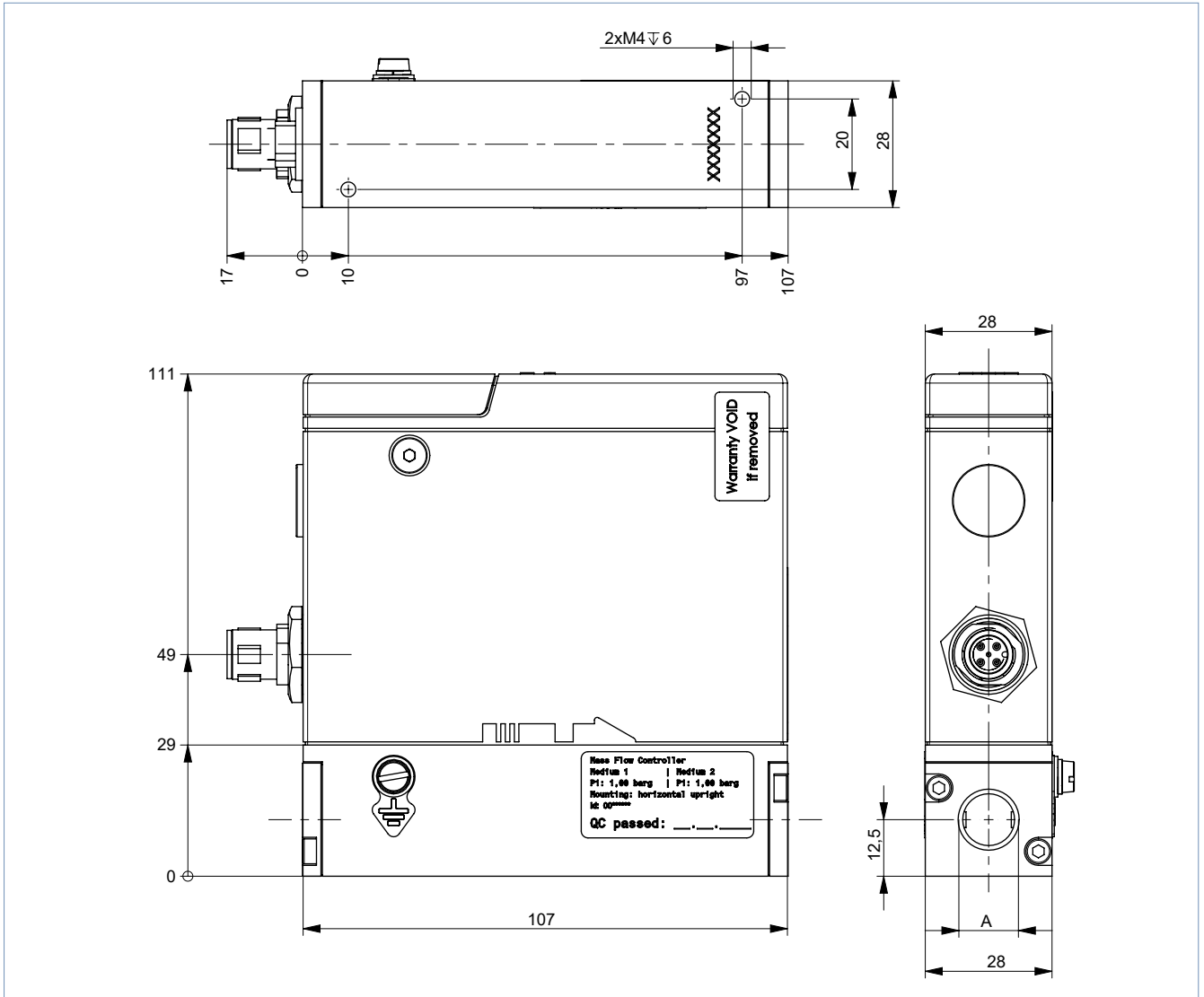
注意:

数据单位为 mm



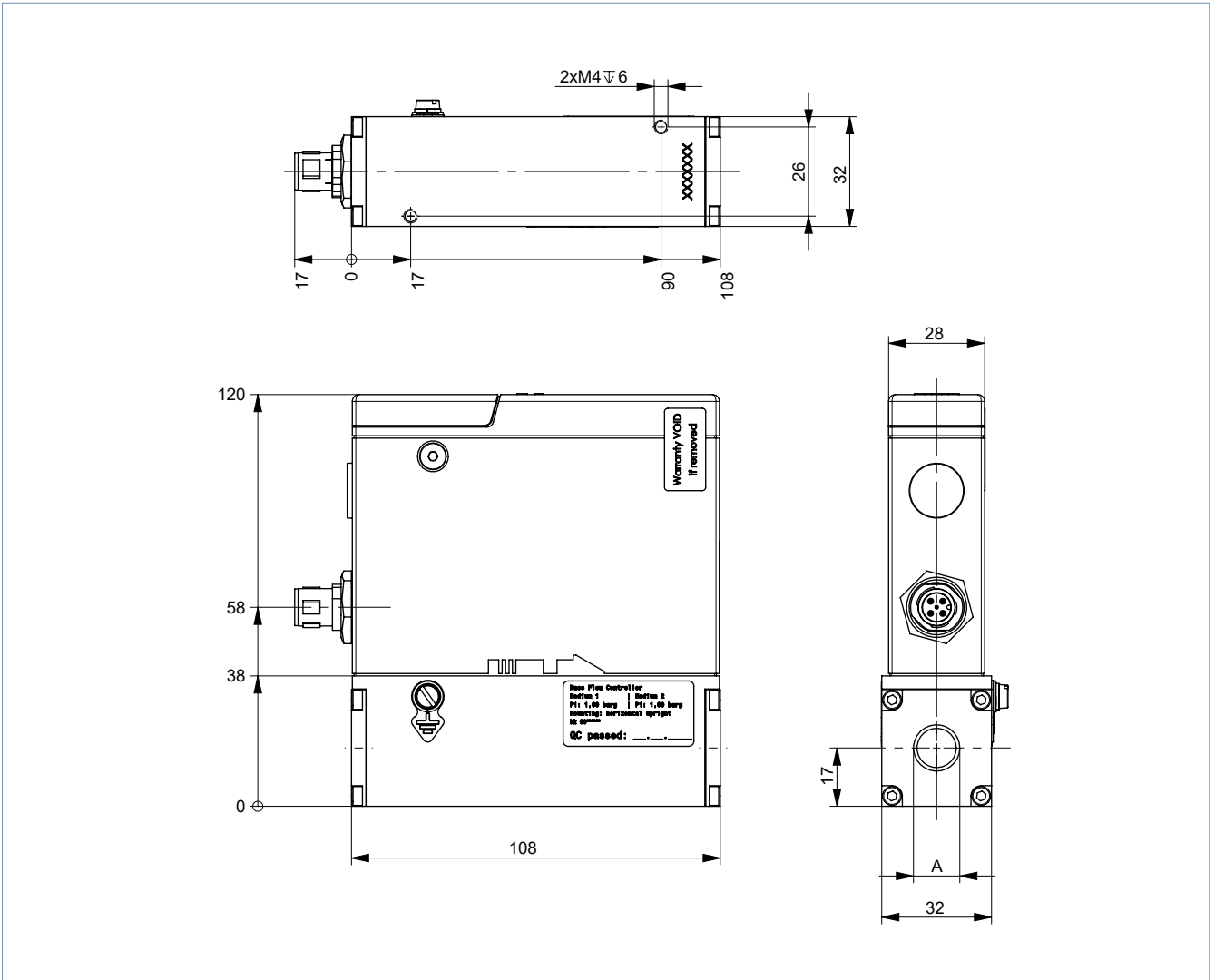
适用于额定流量 <math> < 20 \text{ l}_N/\text{min}</math> 的 MFM

注意：
数据单位为 mm



适用于额定流量 > 20 l_N/min 的 MFM

注意：
数据单位为 mm

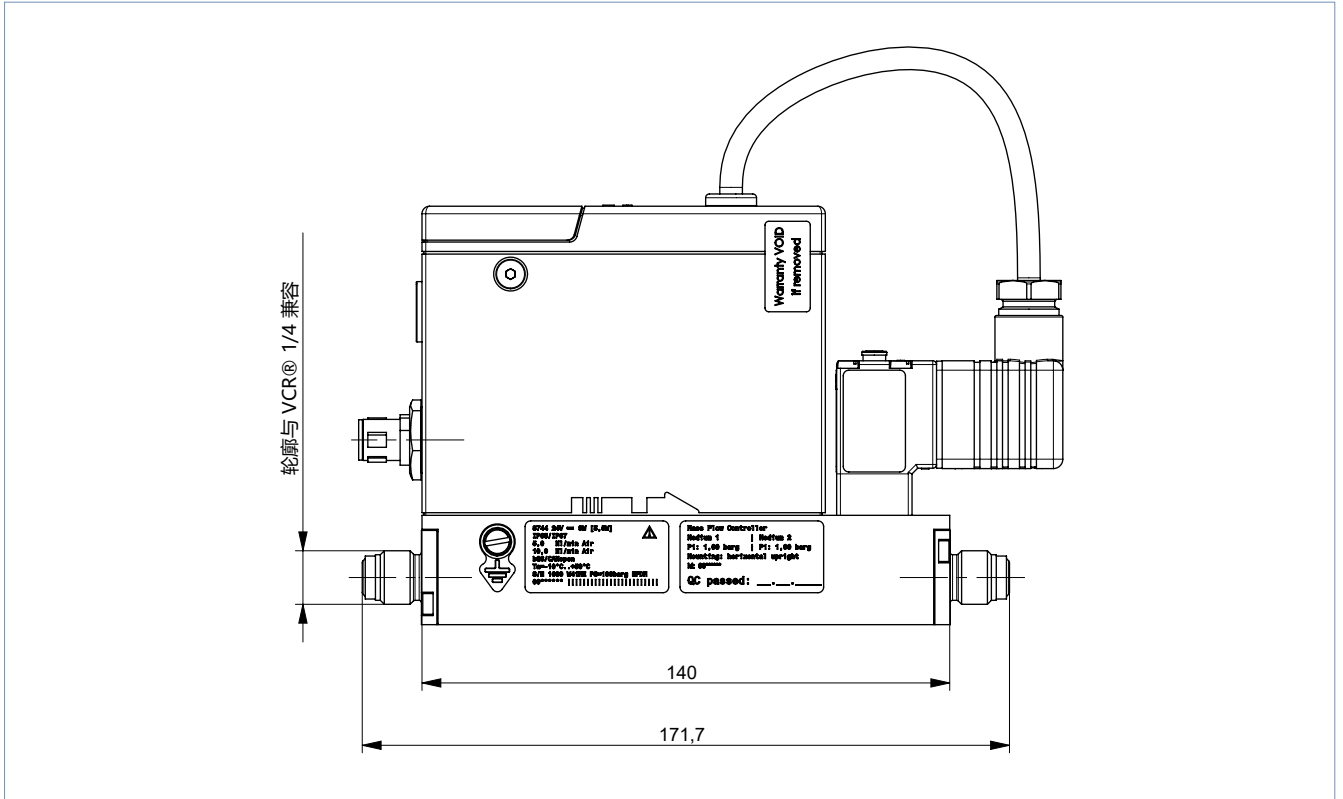


4.3. 带 büS/CANopen 接口和 VCR® 兼容管道接口的版本

适用于额定流量 < 20 l_N/min 的带 2871 型阀门的 MFC

注意:

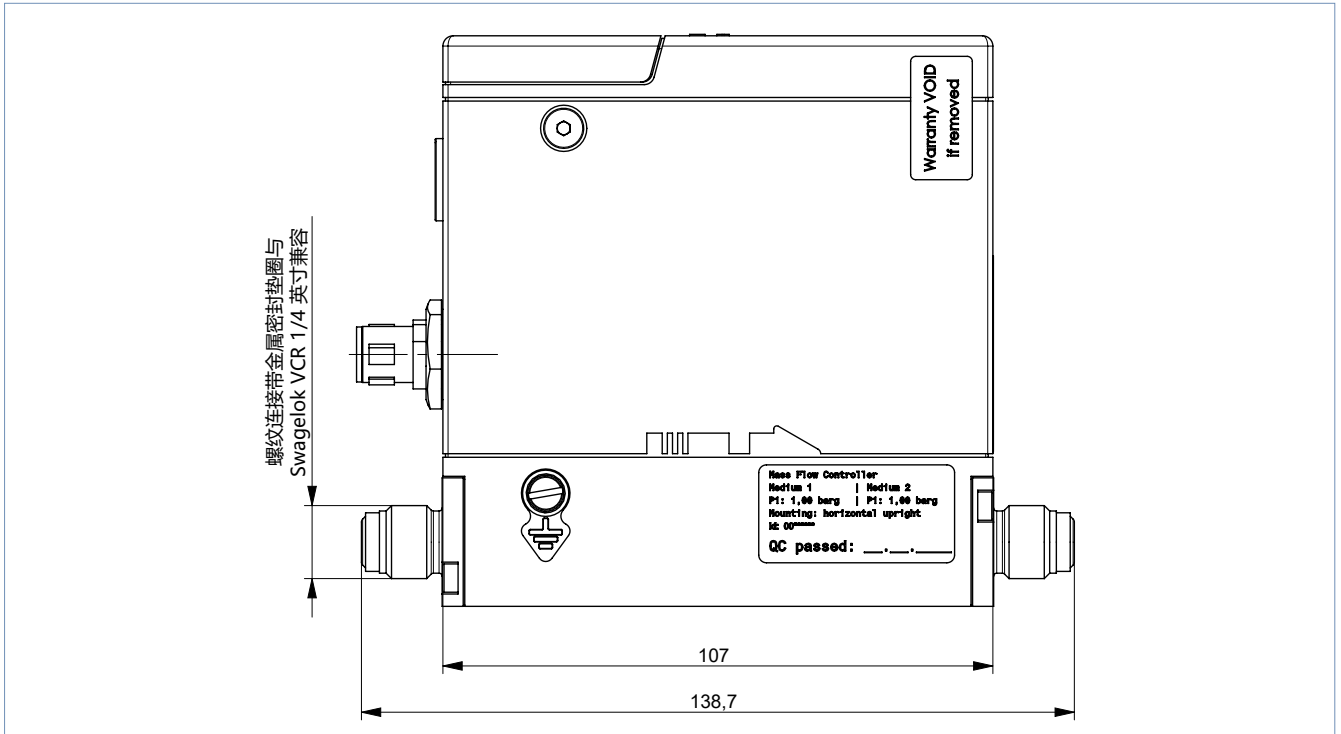
数据单位为 mm



DTS 1000618997 ZH Version: - Status: RL (released | freigegeben | valide) printed: 08.05.2024

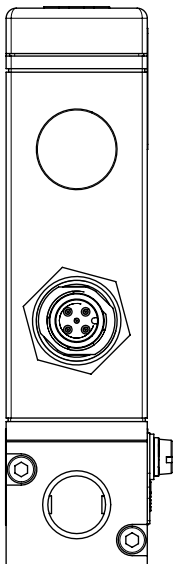
适用于额定流量 $< 20 \text{ l}_N/\text{min}$ 的 MFM

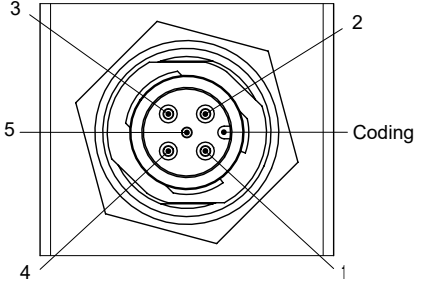
注意：
数据单位为 mm



5. 设备接口/过程接口

5.1. bus/CANopen

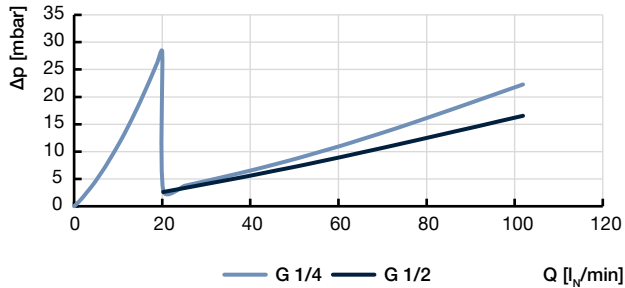


M12 插头, 5 针 (A 型)	引脚	分配
	1	屏蔽
	2	24 V
	3	DGND
	4	CAN_H
	5	CAN_L

6. 性能说明

6.1. MFM 的压力损失图

该图例举了氮气通过时的压力损失特性。为了确定其他气体的压力损失，必须首先换算为相应的流量，并考虑其他气体所使用的基体。



7. 产品运行

7.1. 测量原理

测量在旁路中进行。主通道中的层流元件 (LFE) 产生低压降。由此，部分气流被引导通过辅助通道。这部分流量与主通道（通过 LFE）中的流量成比例。两个加热电阻缠绕在不锈钢毛细管上。在流动时，通过气流沿流动方向传递热量。这样就可以通过热传递推导出流量值。测量动态由充当热屏障的传感器管壁确定，因此本质上比直接在气流中电阻传感器慢。

使用这种传感器还可以测量许多腐蚀性气体，因为与介质接触的所有主要部件均由不锈钢制成。此外，利用这种传感器原理，可实现不同气体之间的转换。

8. 产品配件

8.1. Bürkert Communicator 软件

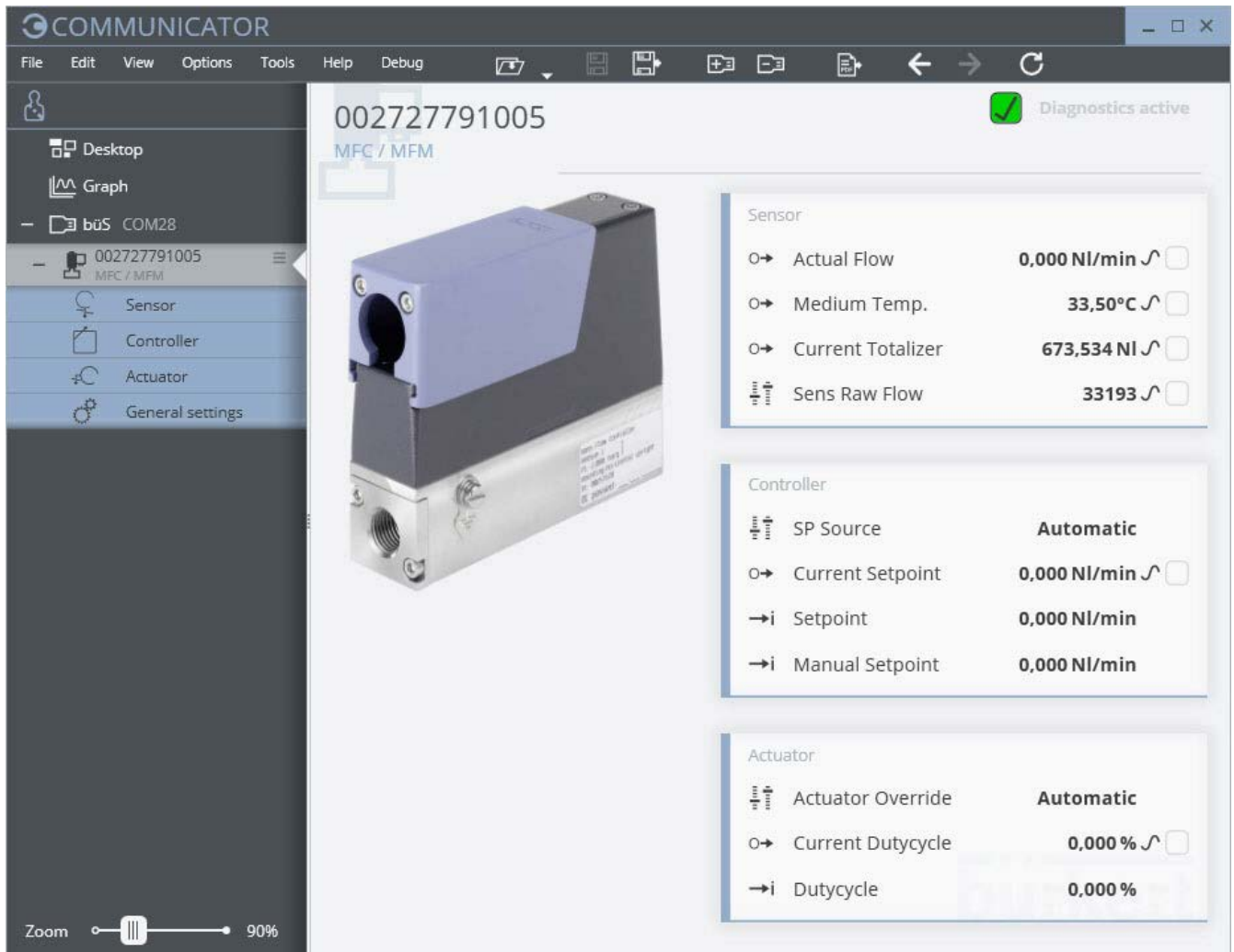
注意:

相关通信软件可以在 **8920 型** 中下载。

Bürkert Communicator 软件是设备平台 EDIP（高效设备集成平台）最重要的软件工具。该通用工具的丰富功能简化了配有基于 CANopen 的数字接口的所有设备的配置和参数设置。Bürkert Communicator 软件为用户提供了关于所有循环过程值以及非循环诊断数据的完整概览。集成式图形编程环境可实现为离散子系统设置控制功能。可以通过 USB bûS 接口建立与 PC 的连接。它可作为配件（参见“9.5. 配件订货表”在第 19 页）购买。

Bürkert Communicator 软件可以:

- EDIP 设备/网络的配置、参数设置和诊断
- 在确定的气体之间切换
- 循环值的简单便捷分配（映射）
- 过程值的图形显示、监控和存储
- 所连接的 EDIP 设备的固件更新
- 环境条件变化时调零
- 设备配置的备份与恢复
- 引导式重新校准例程



8.2. 将 8744 型与 Bürkert Communicator 软件相连

Bürkert Communicator 软件的接口基于 CANopen。相应总线终端是必需的。
 针对 8744 型 bûS/CANopen 版本，如果设备已经集成在正常终止的总线网络内，则不应当接入终端电阻。
 通过 5 针 M12 插头进行连接（USB bûS 接口 1 包含在必要配件中）。
 请注意：不允许将任何外部电源连接到 Micro-USB 插口。必须按照章节“5. 设备接口/过程接口”在第 15 页所述为设备供电。

8.3. 简单设备更换的配置管理


更换设备有 2 种选项：

- 如果需要更换设备，可以将存储卡从损坏的设备中取出并插入新设备。这样会将要更换设备的所有数据传输到新设备。存储卡可作为配件购买，并且必须单独订购（参见“9.5. 配件订货表”在第 19 页）。
- 设备更换通过上级网关控制器（ME43 或 ME63）的配置提供程序进行。为此，网关中需要一个存储卡。存储卡可作为配件购买，并且必须单独订购（参见“9.5. 配件订货表”在第 19 页）。

成功更换设备的先决条件是新设备和要更换的设备具有相同的设备 ID。

9. 订货信息

9.1. Bürkert 网上商店



Bürkert 网上商店——轻松订购、快速送达

您想快速查找并直接订购您所需的 Bürkert 产品或备件吗？
 我们的网上商店全天 24 小时开放。立即注册享受便利。

立即在线订购

9.2. 有关产品选择的建议

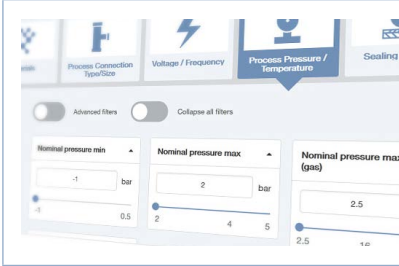
注意：

欲了解设备设计的信息，请使用产品咨询表（参见“9.4. Bürkert 产品咨询表”在第 19 页）并在填写后发送给我们。

为了理想地设计 MFC（阀门有效通径）的执行机构，除要求的最大流量 $Q_{\text{额定}}$ 以外，应了解 $Q_{\text{额定}}$ 下直接在 MFC 前后的压力值 (p_1 , p_2)。这些压力与整套装置的输入和输出压力不同，因为通常 MFC 前后都有额外的流体阻力（管路、附加开/关阀、喷嘴等）。

在产品咨询表中应始终说明直接在 MFC 前后的压力值。如果这些压力值是未知的或无法通过测量获得的，则需要通过考虑 MFC 前后由流体阻力造成的在 $Q_{\text{额定}}$ 下的近似压力降，进行估算。为了保证执行器在所有运行状态下都具有紧密关闭功能，需要指定最大预期输入压力 $p_{1\text{max}}$ 。

9.3. Bürkert 产品选型

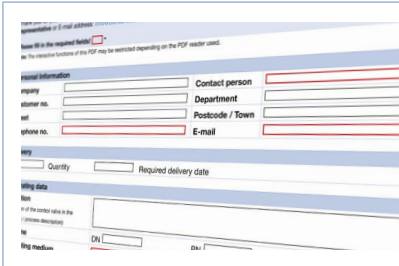


Bürkert 产品选型——快速找到合适的产品

您想要基于您的技术要求轻松方便地选择合适的产品吗？利用 Bürkert 产品选型，查找匹配您应用的合适产品。

[立即筛选产品](#)

9.4. Bürkert 产品咨询表



Bürkert 产品咨询表，让您快速便捷地咨询

您希望基于您的技术要求有针对性地提出产品咨询吗？为此，可使用我们的产品咨询表。在那里您可以找到与您的 Bürkert 联系人相关的所有信息。这样我们就能为您提供最佳建议。

[立即填写表格](#)

9.5. 配件订货表

说明	订货号
一般配件	
USB bÜS 接口 1 (8923 型) 用于连接 Bürkert Communicator 软件：包括连接电缆 (M12 和 Micro-USB)、带集成终端电阻的驱动盘、电源和软件	772426 🛒
电源 Phoenix Class2 (1573 型)，85~240 V AC/24 V DC, 1.25 A, NEC Class 2 (UL 1310)	772438 🛒
标准导轨电源 (1573 型)，100~240 V AC/24 V DC, 1 A, NEC Class 2 (UL 1310)	772361 🛒
标准导轨电源 (1573 型)，100~240 V AC/24 V DC, 2 A, NEC Class 2 (UL 1310)	772362 🛒
标准导轨电源 (1573 型)，100~240 V AC/24 V DC, 4 A	772363 🛒
存储卡	可应要求提供
接口的设备说明文件	从 https://country.burkert.com/ 下载
Bürkert Communicator 软件	从 https://country.burkert.com/ 下载
用于 8744 型 bÜS/CANopen	
bÜS 电缆延长线, M12, 电缆长度: 0.1 m	772492 🛒
bÜS 电缆延长线, M12, 电缆长度: 0.2 m	772402 🛒
bÜS 电缆延长线, M12, 电缆长度: 0.5 m	772403 🛒
bÜS 电缆延长线, M12, 电缆长度: 1 m	772404 🛒
bÜS 电缆延长线, M12, 电缆长度: 3 m	772405 🛒
bÜS 母插头, M12, 直式, A 型 ¹⁾	772416 🛒
bÜS 公插头, M12, 直式, A 型 ¹⁾	772417 🛒
bÜS 母插头, M12, 90°角式, A 型 ¹⁾	772418 🛒
bÜS 公插头, M12, 90°角式, A 型 ¹⁾	772419 🛒
bÜS Y型分线器	772420 🛒
bÜS Y型分线器, 电源隔断型, 用于连接 bÜS 网络的 2 个单独供电的网段	772421 🛒
bÜS 公插头, M12, 终端电阻 120 Ω	772424 🛒
bÜS 母插头, M12, 终端电阻 120 Ω	772425 🛒
LabVIEW 设备驱动程序	可应要求提供
EDS 文件	从 https://country.burkert.com/ 下载

1) 由于空间原因, M12 单插接连接器可能不适用于在 Y 型分配器的同一侧上同时使用。这时请使用可购买到的注塑包覆电缆。