



Massendurchflussregler für Gase (MFC)

- Nenndurchflussbereiche von 0,010 l/min bis 80 l/min
- Hohe Mess- und Wiederholgenauigkeit
- Sehr kurze Ausregelzeiten
- Digitale Kommunikation über RS485
- Kompaktvariante

Im Datenblatt beschriebene Produktvarianten können von der Produktdarstellung und -beschreibung abweichen.

Kombinierbar mit

	Typ 6013 Hubankventil 2/2-Wege direktwirkend	▶
	Typ 0330 Klappankventil 2/2-Wege oder 3/2-Wege direktwirkend	▶
	Typ 6027 Direktwirkendes 2/2-Wege Hubankventil	▶
	Typ BUPLUS Service, Wartung und Inbetriebnahme	▶

Typ-Beschreibung

Der Mass Flow Controller (MFC) Typ 8713 eignet sich zur Regelung des Massendurchflusses von Gasen über einen großen Durchflussbereich. Der direkt im Gasstrom befindliche, thermische MEMS-Sensor erreicht sehr schnelle Reaktionszeiten. Ein direktwirkendes Proportionalventil von Bürkert gewährleistet als Stellglied eine hohe Ansprechempfindlichkeit. Der integrierte PI-Regler sorgt für exzellente Regeleigenschaften des MFC.

Typ 8713 kann optional auf zwei verschiedene Gase kalibriert werden, zwischen denen der Benutzer umschalten kann. Die Kommunikation mit übergeordneten Geräten erfolgt rein digital, dadurch entfallen zusätzliche Digital/Analog-Wandlungen.

Der Mass Flow Controller Typ 8713 eignet sich für eine Vielzahl an Anwendungen, wie z. B. Brennersteuerungen, Wärmebehandlung, Materialbeschichtungen, Bioreaktoren, Brennstoffzellentechnik, oder Prüfstände.

DTS 1000086396 DE Version: | Status: RL (released | freigegeben | validé) printed: 01.10.2024

Inhaltsverzeichnis

1. Allgemeine technische Daten	3
<hr/>	
2. Zulassungen und Konformitäten	4
2.1. Allgemeine Hinweise	4
2.2. Konformität	4
2.3. Normen	4
2.4. Nordamerika (USA/Kanada)	4
2.5. Lebensmittel und Getränke/Hygiene	4
2.6. Sauerstoff	4
<hr/>	
3. Materialien	5
3.1. Bürkert resistApp	5
<hr/>	
4. Abmessungen	5
4.1. Muffenvariante	5
4.2. Flanschvariante	6
4.3. Variante mit externem Ventil	7
<hr/>	
5. Geräte-/Prozessanschlüsse	7
<hr/>	
6. Leistungsbeschreibungen	8
6.1. Druckverlustdiagramm (MFM)	8
<hr/>	
7. Produktbetrieb	8
7.1. Messprinzip	8
7.2. Durchflusseigenschaften	9
Nenndurchfluss typischer Gase	9
7.3. Netzwerkbetrieb	9
<hr/>	
8. Bestellinformationen	9
8.1. Bürkert eShop	9
8.2. Empfehlung bezüglich der Produktauswahl	10
8.3. Bürkert Produktfilter	10
8.4. Bestelltabelle Zubehör	10

1. Allgemeine technische Daten

Produkteigenschaften	
Abmessungen	Weitere Informationen entnehmen Sie dem Kapitel „5. Abmessungen“ auf Seite 5.
Werkstoffe	
Dichtung	FKM, EPDM
Gehäuse	Edelstahlblech 1.4301
Grundblock	Aluminium oder Edelstahl 1.4305
Gesamtmasse	Ca. 500 g (Aluminium)
Leuchtdiodenanzeige	Zustandsanzeige: 1. Power 2. Limit 3. Error
Leistungsdaten	
Nenndurchflussbereich (Q _N) ¹⁾	10...80 l/min bzgl. N ₂ ²⁾ Weitere Informationen entnehmen Sie dem Kapitel „8.2. Durchflusseigenschaften“ auf Seite 9.
Betriebsdruck ³⁾	Max. 10 bar (abhängig von der Ventillinnenweite)
Messgenauigkeit	± 0,8 % v. M. ± 0,3 % v. E. (unter Kalibrierbedingungen und nach 1 min Aufwärmzeit, um beste Messbedingungen zu erreichen)
Wiederholgenauigkeit	± 0,1 % v. E.
Messspanne	1:50 (höhere Messspanne auf Anfrage)
Antwortzeit (t _{95%})	< 300 ms
Stellglied (in Ruhestellung geschlossen)	
Ventil-Nennweiten	0,05...4,0 mm
K _{vs} -Werte	0,00006...0,32 m ³ /h
Elektrische Daten	
Betriebsspannung	24 V DC
Leistungsaufnahme	Max. 5...11,5 W (abhängig vom verwendeten Proportionalventil)
Restwelligkeit	< 2 %
Spannungstoleranz	± 10 %
Elektrischer Anschluss	Stecker D-Sub, 9-polig
Mediendaten	
Betriebsmedium	Neutrale, reine Gase (andere auf Anfrage)
Kalibriermedium	Betriebsgas oder Luft (mit Korrekturfaktor)
Mediumstemperatur	- 10 °C...+ 70 °C (- 10 °C...+ 60 °C bei Sauerstoff)
Prozess-/Leistungsanschluss & Kommunikation	
Digitale Ausgänge	1 Relaisausgang: 1. Limit (Sollwert kann nicht erreicht werden) Belastbarkeit: max. 25 V, 1 A, 25 VA
Digitale Eingänge	1 digitaler Eingang: 1. Start Autotune
Digitale Kommunikationsschnittstelle	Digital über RS485 (Halbduplex oder Voll duplex), RS422
Leistungsanschluss	G ¼, NPT ¼, Flansch, Einschraubverschraubung (andere auf Anfrage)
Zulassungen und Konformitäten	
Schutzart	IP40
Umgebung und Installation	
Einbaulage	Horizontal oder vertikal
Umgebungstemperatur	- 10 °C...+ 50 °C ⁴⁾
Zubehör	
Software	Mass Flow Communicator

1.) Der Nenndurchfluss ist der größte kalibrierte und messbare Durchflusswert. Der Nenndurchflussbereich gibt den Bereich möglicher Nenndurchflusswerte an.

2.) Index N: Durchflusssnennwerte bezüglich 1,013 bar abs und 0 °C, alternativ auch Index S: Durchflusssnennwerte bezüglich 1,013 bar abs und + 20 °C

3.) Überdruck zum Atmosphärendruck

4.) Bei Einsatz eines internen 5 W-Ventils: max. + 40 °C.

2. Zulassungen und Konformitäten

2.1. Allgemeine Hinweise

- Die im Folgenden genannten Zulassungen bzw. Konformitäten müssen bei Anfragen zwingend genannt werden. Nur so kann sichergestellt werden, dass das Produkt alle vorgeschriebenen Eigenschaften erfüllt.
- Nicht alle bestellbaren Gerätevarianten können mit den genannten Zulassungen bzw. Konformitäten geliefert werden.

2.2. Konformität

Das Produkt ist konform zu den EU-Richtlinien entsprechend der EU-Konformitätserklärung.

2.3. Normen

Die angewandten Normen, mit denen die Konformität mit den EU-Richtlinien nachgewiesen wird, sind in der EU-Baumusterprüfbescheinigung und/oder der EU-Konformitätserklärung nachzulesen.

2.4. Nordamerika (USA/Kanada)

Zulassung	Beschreibung
	<p>Optional: UL Listed für die USA und Kanada Die Produkte sind UL Listed für die USA und Kanada gemäß:</p> <ul style="list-style-type: none"> • UL 61010-1 (ELECTRICAL EQUIPMENT FOR MEASUREMENT, CONTROL, AND LABORATORY USE – Part 1: General Requirements) • CAN/CSA-C22.2 No. 61010-1

2.5. Lebensmittel und Getränke/Hygiene

Konformität	Beschreibung
FDA	<p>FDA – Code of Federal Regulations (gültig für den variablen Code PL02, PL03) Alle medienberührten Werkstoffe sind konform zum Code of Federal Regulations, veröffentlicht durch die FDA (Food and Drug Administration, USA) gemäß Herstellererklärung.</p>
USP	<p>United States Pharmacopeial Convention (USP) (gültig für den variablen Code PL04) Alle medienberührten Werkstoffe sind biokompatibel gemäß Herstellererklärung.</p>
	<p>EG-Verordnung 1935/2004 des Europäischen Parlaments und des Rates (gültig für den variablen Code PL01, PL02) Alle medienberührten Werkstoffe sind konform zur EG-Verordnung 1935/2004/EC gemäß Herstellererklärung.</p>

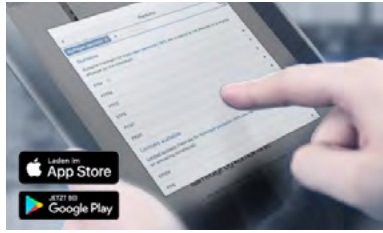
2.6. Sauerstoff

Konformität	Beschreibung
	<p>Optional: Eignung für Sauerstoff (gültig für den variablen Code NL02) Die Produkte sind für die Anwendung mit gasförmigem Sauerstoff geeignet, gemäß Herstellererklärung.</p>

DTS 1000086396 DE Version: | Status: RL (released | freigegeben | validé) printed: 01.10.2024

3. Materialien

3.1. Bürkert resistApp



Bürkert resistApp – Beständigkeitstabelle

Sie möchten die Zuverlässigkeit und Langlebigkeit der Werkstoffe in Ihrem individuellen Anwendungsfall sicherstellen? Verifizieren Sie Ihre Kombination aus Medien und Werkstoffen auf unserer Website oder in unserer resistApp.

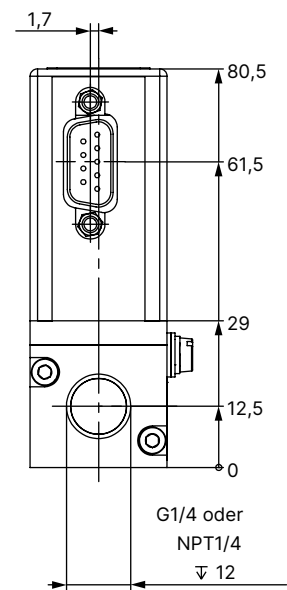
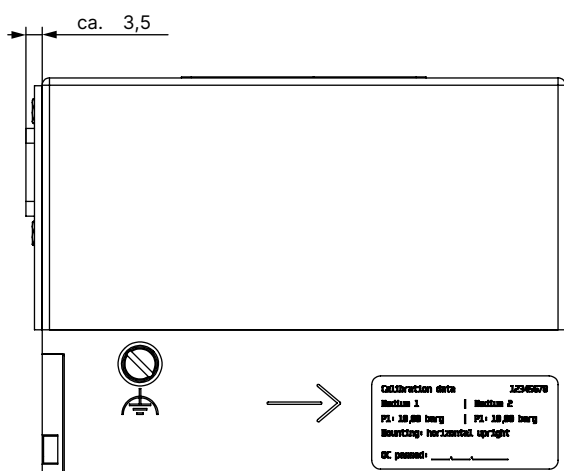
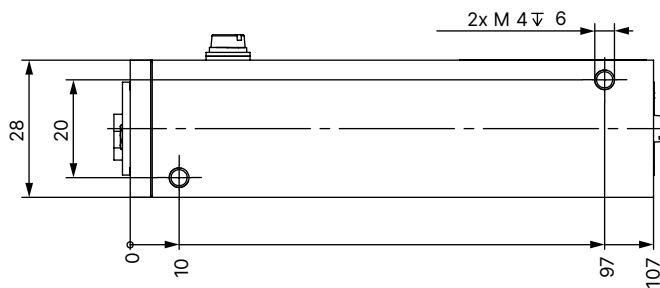
[Jetzt chemische Beständigkeit prüfen](#)

4. Abmessungen

4.1. Muffenvariante

Hinweis:

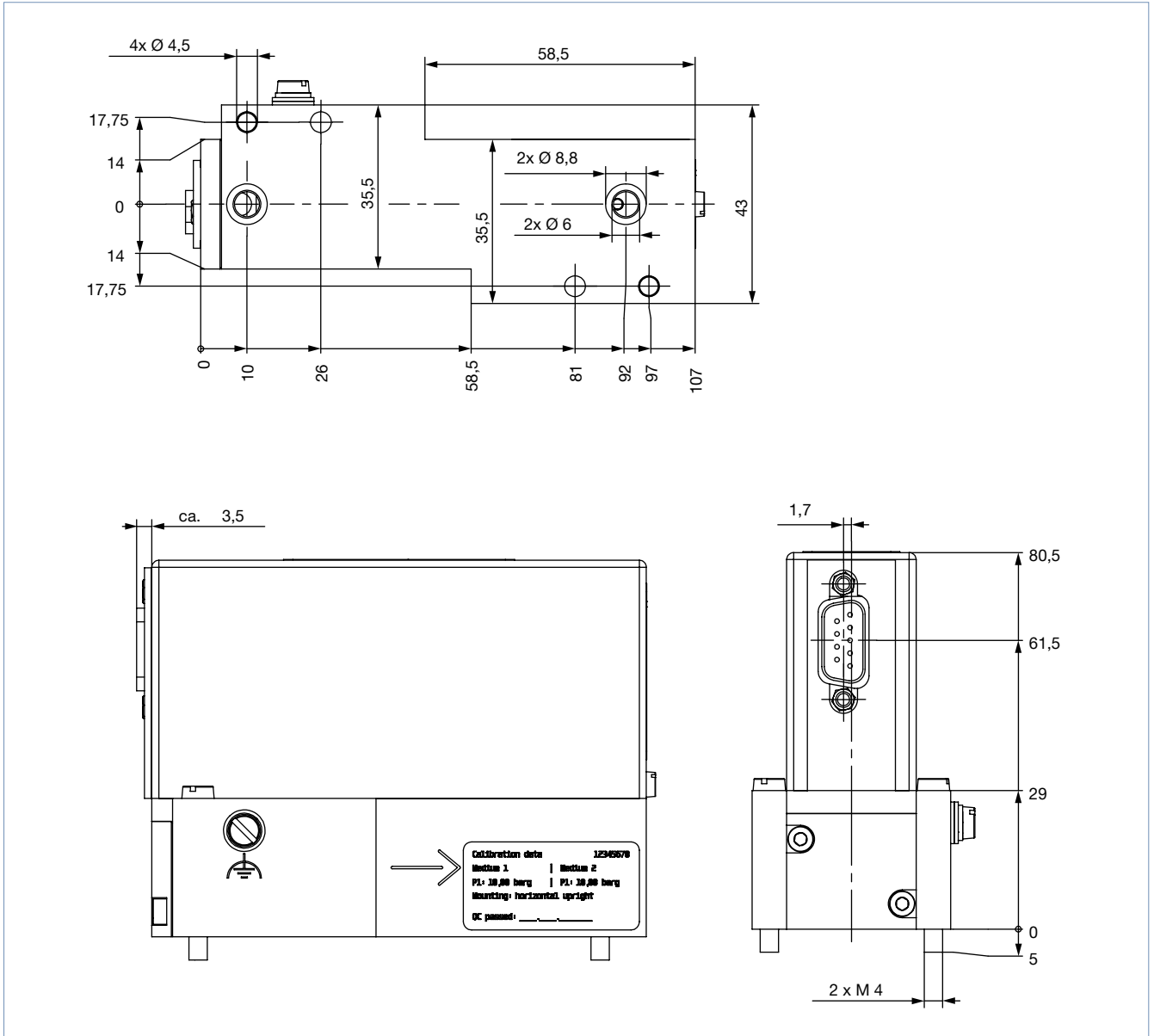
Angaben in mm



4.2. Flanschvariante

Hinweis:

Angaben in mm

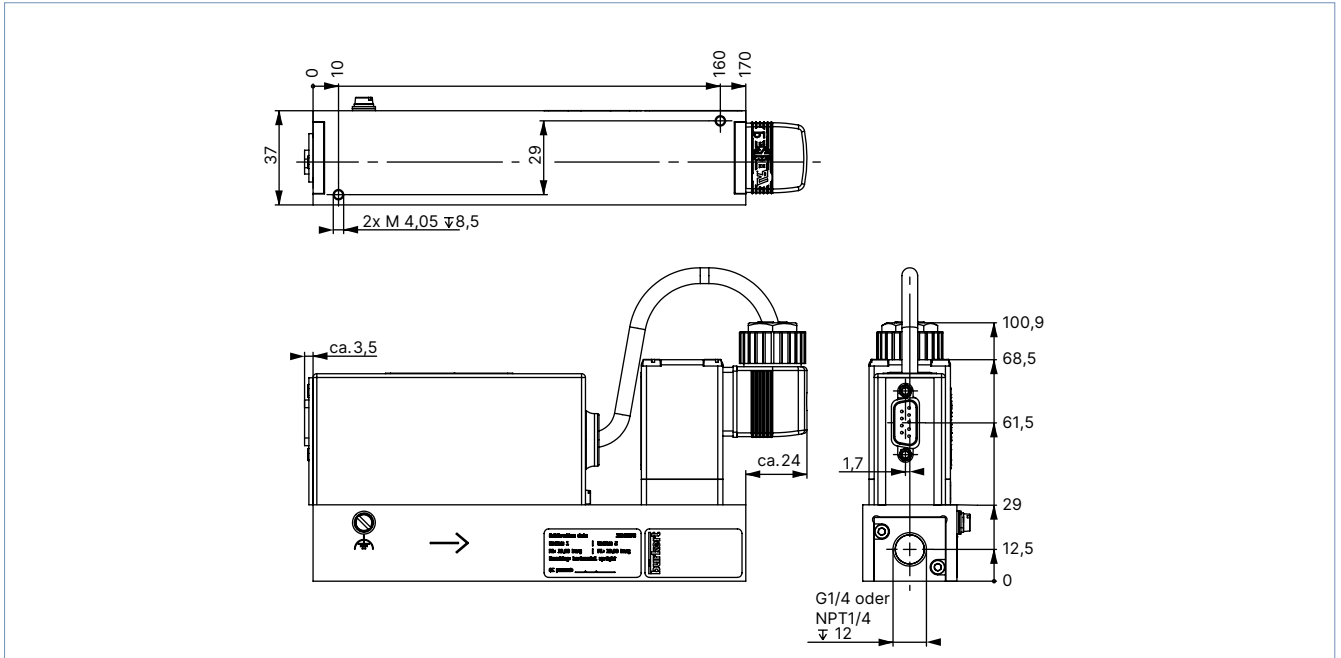


DTS 1000086396 DE Version: | Status: RL (released | freigegeben | validé) printed: 01.10.2024

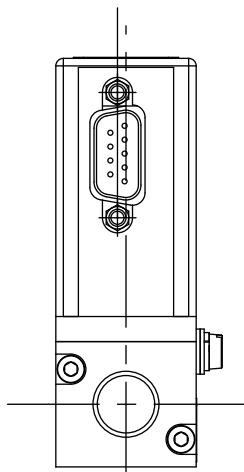
4.3. Variante mit externem Ventil

Hinweis:

Angaben in mm



5. Geräte-/Prozessanschlüsse



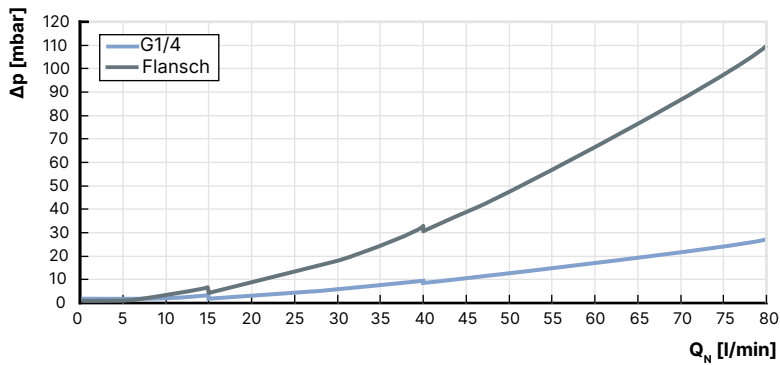
Stecker D-Sub, 9-polig	Pin	Belegung
Analoge Ansteuerung		
	1	Binäreingang (Massebezug GND Pin2)
	2	GND
	3	Spannungsversorgung 24 V DC
	4	Relais – Schließer (NO)
	5	Relais – Öffner (NC)
	6	TX+ (RS485-Y) – bei Halbduplex mit Pin 9 brücken
	7	TX- (RS485-Z) – bei Halbduplex mit Pin 8 brücken
	8	RX- (RS485-B)
	9	RX+ (RS485-A)

1.) RS232-Kommunikation ist nur mit RS232-Adapter möglich, siehe „9.4. Bestelltabelle Zubehör“ auf Seite 10.

6. Leistungsbeschreibungen

6.1. Druckverlustdiagramm (MFM)

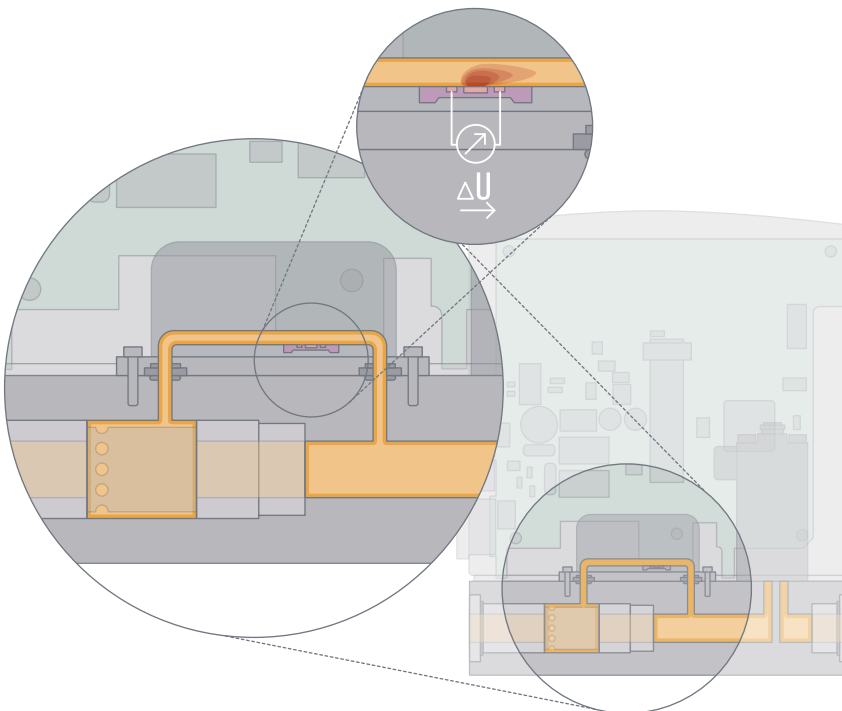
Das Diagramm stellt beispielhaft die Druckverlustkurven bei Durchströmung mit Luft dar. Zur Ermittlung des Druckverlustes eines anderen Gases muss zunächst auf den entsprechenden Luftdurchfluss umgerechnet und die beim anderen Gas verwendete Fluidik berücksichtigt werden.



7. Produktbetrieb

7.1. Messprinzip

Die Messwerterfassung findet im Nebenkanal statt. Ein Laminar-Flow-Element im Hauptkanal erzeugt einen geringen Druckabfall, der einen kleinen Teil des Gesamtdurchflusses durch den Nebenkanal drückt. Der dort sitzende Sensor erfasst den Massendurchfluss als Temperaturunterschied. Die Messung erfolgt hier in einem speziell geformten Strömungskanal, der einen Si-Chip mit einer freigeätzten Membran enthält. Auf dieser Membran sind ein Heizwiderstand sowie stromaufwärts und stromabwärts 2 Temperatursensoren aufgebracht. Wird der Heizwiderstand mit einer konstanten Spannung gespeist, zeigt die Differenzspannung der Temperatursensoren den Durchfluss des über den Chip strömenden Gases an.



7.2. Durchflusseigenschaften

Nenndurchfluss typischer Gase

Hinweis:

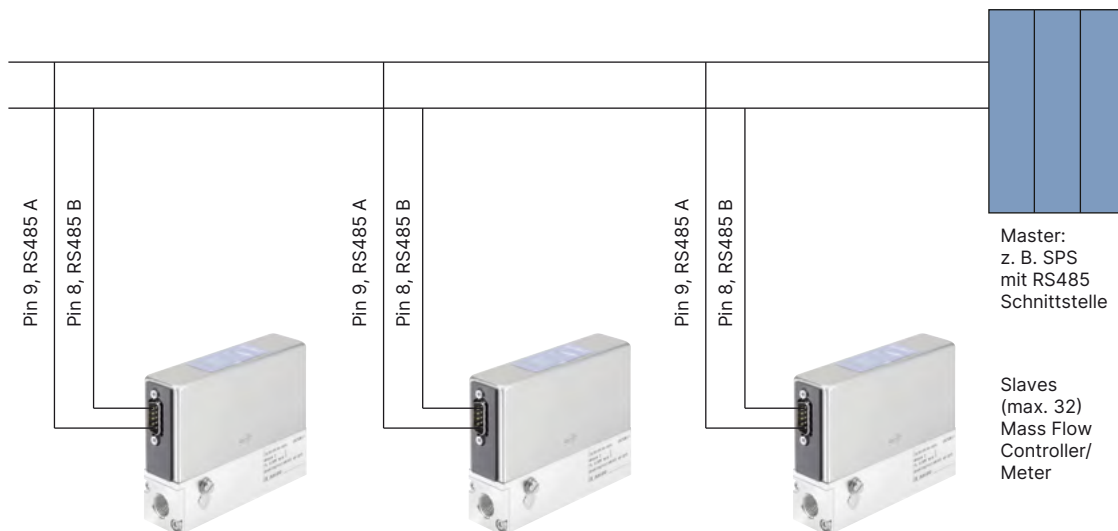
- $Q(\text{Gas}) = f \times Q(\text{N}_2)$
- Bei Anwendung der Gasfaktoren kann es zu Messfehlern kommen, die außerhalb der Datenblattspezifikation liegen. Bei Anwendungen, die eine hohe Genauigkeit erfordern, wird eine Kalibrierung unter Einsatzbedingungen empfohlen.
- Weiterhin sollte vor Verwendung mit einem anderen Gas die Medienverträglichkeit der Dichtwerkstoffe des MFMs überprüft werden.

Gas	Min. Q_N	Max. Q_N
	[l/min]	[l/min]
Argon	0,01	80
Helium	0,01	500
Kohlendioxid	0,02	40
Luft	0,01	80
Methan	0,01	80
Sauerstoff	0,01	80
Stickstoff	0,01	80
Wasserstoff	0,01	500

7.3. Netzwerkbetrieb

Hinweis:

Um die Software zu installieren, klicken Sie [hier](#) ▶.



8. Bestellinformationen

8.1. Bürkert eShop



Bürkert eShop – Bequem bestellt und schnell geliefert

Sie möchten Ihr gewünschtes Bürkert Produkt oder Ersatzteil schnell finden und direkt bestellen? Unser Onlineshop ist rund um die Uhr für Sie erreichbar. Melden Sie sich gleich an und nutzen Sie die Vorteile.

[Jetzt online einkaufen](#)

8.2. Empfehlung bezüglich der Produktauswahl

Hinweis:

Kontaktieren Sie für die Geräteauslegung Ihre Bürkert Niederlassung.

Entscheidend für die einwandfreie Funktion eines MFMs innerhalb der Anwendung sind die Medienverträglichkeit, der maximale Eingangsdruck und die richtige Wahl des Durchflussmessbereiches. Der Druckverlust über dem MFM ist abhängig von Nenndurchfluss und Betriebsdruck.

8.3. Bürkert Produktfilter



Bürkert Produktfilter – Schnell zum passenden Produkt

Sie möchten anhand Ihrer technischen Anforderungen einfach und bequem selektieren? Nutzen Sie den Bürkert Produktfilter und finden Sie unseren passenden Artikel für Ihre Anwendung.

Jetzt Produkte filtern

8.4. Bestelltabelle Zubehör

Hinweis:

Das Adapterzubehör dient der Inbetriebnahme und Diagnose und ist nicht zwingend für den Betrieb erforderlich.

Beschreibung	Artikel-Nr.
Anschlusstecker/-kabel	
Buchse D-Sub, 9-polig, Lötverbindung	917623
Adapterzubehör	
USB-Adapter	670693
USB-Anschlusskabel, Kabellänge: 2 m	772299

DTS 1000086396 DE Version: RL (released | freigegeben | valide) printed: 01.10.2024