



### Massendurchflussregler für Gase (MFC)

- Nenndurchflussbereiche von 0,010 l/min bis 80 l/min
- Hohe Mess- und Wiederholgenauigkeit
- Sehr kurze Ausregelzeiten
- Optional: Feldbus-Schnittstelle



Im Datenblatt beschriebene Produktvarianten können von der Produktdarstellung und -beschreibung abweichen.

#### Kombinierbar mit

	<b>Typ 6606</b> 2/2- oder 3/2-Wege-Wippen-Magnetventil mit Trennmembran	▶
	<b>Typ 6013</b> Hubankerventil 2/2-Wege direktwirkend	▶
	<b>Typ 0330</b> Klappankerventil 2/2-Wege oder 3/2-Wege direktwirkend	▶
	<b>Typ 6027</b> Direktwirkendes 2/2-Wege Hubankerventil	▶
	<b>Typ BUPLUS</b> Service, Wartung und Inbetriebnahme	▶

#### Typ-Beschreibung

Der Mass Flow Controller (MFC) Typ 8711 eignet sich zur Regelung des Massendurchflusses von Gasen über einen großen Durchflussbereich. Der direkt im Gasstrom befindliche, thermische MEMS-Sensor erreicht sehr schnelle Reaktionszeiten. Ein direktwirkendes Proportionalventil von Bürkert gewährleistet als Stellglied eine hohe Ansprechempfindlichkeit. Der integrierte PI-Regler sorgt für exzellente Regeleigenschaften des MFC.

Typ 8711 kann optional auf zwei verschiedene Gase kalibriert werden, zwischen denen der Benutzer umschalten kann. Als elektrische Schnittstellen stehen sowohl analoge Normsignale als auch Feldbusse zur Verfügung.

Der Mass Flow Controller Typ 8711 eignet sich für eine Vielzahl an Anwendungen, wie z. B. Brennersteuerungen, Wärmebehandlung, Materialbeschichtungen, Bioreaktoren, Brennstoffzellentechnik, oder Prüfstände.

Phase out

DTS 1000017526 DE Version: Q Status: PO (Phase out) | Phase out | printed: 18.12.2024

## Inhaltsverzeichnis

<b>1. Allgemeine technische Daten</b>	<b>3</b>
<hr/>	
<b>2. Zulassungen und Konformitäten</b>	<b>4</b>
2.1. Allgemeine Hinweise .....	4
2.2. Konformität .....	4
2.3. Normen .....	4
2.4. Nordamerika (USA/Kanada) .....	4
2.5. Lebensmittel und Getränke/Hygiene .....	4
2.6. Sauerstoff.....	4
<hr/>	
<b>3. Materialien</b>	<b>5</b>
3.1. Bürkert resistApp .....	5
<hr/>	
<b>4. Abmessungen</b>	<b>6</b>
4.1. Muffenvariante .....	6
4.2. Flanschvariante .....	7
4.3. Variante mit externem Ventil.....	8
<hr/>	
<b>5. Geräte-/Prozessanschlüsse</b>	<b>9</b>
5.1. Analoge Variante .....	9
5.2. Feldbusvariante.....	9
<hr/>	
<b>6. Leistungsbeschreibungen</b>	<b>10</b>
6.1. Druckverlustdiagramm (MFM) .....	10
<hr/>	
<b>7. Produktbetrieb</b>	<b>10</b>
7.1. Messprinzip.....	10
7.2. Durchflusseigenschaften .....	11
Nenndurchfluss typischer Gase.....	11
<hr/>	
<b>8. Bestellinformationen</b>	<b>11</b>
8.1. Bürkert eShop .....	11
8.2. Empfehlung bezüglich der Produktauswahl .....	11
8.3. Bürkert Produktfilter .....	11
8.4. Bestelltabelle Zubehör .....	12
Zubehörüberblick.....	12
Adapterskizze.....	13

DTS 1000017526 DE Version: Q Status: PO (Phase out) | Phase out | Phase out | printed: 18.12.2024

Phase out

# 1. Allgemeine technische Daten

Produkteigenschaften	
Abmessungen	Weitere Informationen entnehmen Sie dem Kapitel „4. Abmessungen“ auf Seite 6.
Werkstoff	
Dichtung	FKM, EPDM
Gehäuse	PC (Polycarbonat) oder Edelstahlblech 1.4301
Grundblock	Aluminium oder Edelstahl 1.4305
Gesamtmasse	Ca. 500 g (Aluminium)
Leuchtdiodenanzeige	Zustandsanzeige: 1. Power 2. Communication (nur bei Feldbusvariante), Limit (nur bei Analogvariante) 3. Error
Leistungsdaten	
Nenndurchflussbereich (Q <sub>N</sub> ) <sup>1)</sup>	10 ml/min...80 l/min bzgl. N <sub>2</sub> <sup>2)</sup> Weitere Informationen entnehmen Sie dem Kapitel „7.2. Durchflusseigenschaften“ auf Seite 11.
Betriebsdruck <sup>3)</sup>	Max. 10 bar (abhängig von der Ventillinnenweite)
Messgenauigkeit	± 0,8 % v. M. ± 0,3 % v. E. (unter Kalibrierbedingungen und nach 1 min Aufwärmzeit, um beste Messbedingungen zu erreichen)
Wiederholgenauigkeit	± 0,1 % v. E.
Messspanne	1:50 (höhere Messspanne auf Anfrage)
Antwortzeit (t <sub>95%</sub> )	< 300 ms
Elektrische Daten	
Betriebsspannung	24 V DC
Leistungsaufnahme	Max. 3,5...14 W (abhängig vom verwendeten Proportionalventil)
Restwelligkeit	< 2 %
Spannungstoleranz	± 10 %
Elektrischer Anschluss	Stecker D-Sub, 15-polig bei PROFIBUS DPV1: M12-Buchse, 5-polig bei CANopen: M12-Stecker, 5-polig
Mediendaten	
Betriebsmedium	Neutrale, reine Gase (andere auf Anfrage)
Kalibriermedium	Betriebsmedium oder Luft (mit Korrekturfaktor)
Mediumtemperatur	- 10 °C...+ 70 °C (- 10 °C...+ 60 °C bei Sauerstoff)
Prozess-/Leitungsanschluss & Kommunikation	
Digitale Ausgänge	1 Relaisausgang: 1. Limit (Sollwert kann nicht erreicht werden) Belastbarkeit: max. 25 V, 1 A, 25 VA
Digitale Eingänge	2 Schalteingänge: 1. Start Autotune 2. nicht zugeordnet
Digitale Kommunikationschnittstelle	RS232, Modbus RTU (über RS-Adapter), RS485, RS422 oder USB (siehe „8.4. Bestelltabelle Zubehör“ auf Seite 12) Feldbus-Option: PROFIBUS DPV1
Analoge Schnittstelle	4...20 mA, 0...20 mA, 0...10 V oder 0...5 V Eingangsimpedanz > 20 kΩ (Spannung) bzw. < 300 Ω (Strom) Maximaler Strom: 10 mA (Spannungsausgang) Maximale Bürde: 600 Ω (Stromausgang)
Leitungsanschluss	G ¼, NPT ¼, Flansch, Einschraubverschraubung (andere auf Anfrage)
Zulassungen und Konformitäten	
Schutzart	IP40
Umgebung und Installation	
Einbaulage	Horizontal oder vertikal
Zubehör	
Software	Mass Flow Communicator

1.) Der Nenndurchfluss ist der größte kalibrierte und messbare Durchflusswert. Der Nenndurchflussbereich gibt den Bereich möglicher Nenndurchflusswerte an.  
 2.) Index N: Durchflussnennwerte bezüglich 1,013 bar abs und 0 °C, alternativ auch Index S: Durchflussnennwerte bezüglich 1,013 bar abs und + 20 °C.  
 3.) Überdruck zum Atmosphärendruck

DTS 1000017526 DE Version: Q Status: PO (Phase out) | Phase out | Phase out | printed: 18.12.2024



## 2. Zulassungen und Konformitäten

### 2.1. Allgemeine Hinweise

- Die im Folgenden genannten Zulassungen bzw. Konformitäten müssen bei Anfragen zwingend genannt werden. Nur so kann sichergestellt werden, dass das Produkt alle vorgeschriebenen Eigenschaften erfüllt.
- Nicht alle bestellbaren Gerätevarianten können mit den genannten Zulassungen bzw. Konformitäten geliefert werden.

### 2.2. Konformität

Das Produkt ist konform zu den EU-Richtlinien entsprechend der EU-Konformitätserklärung.

### 2.3. Normen

Die angewandten Normen, mit denen die Konformität mit den EU-Richtlinien nachgewiesen wird, sind in der EU-Baumusterprüfbescheinigung und/oder der EU-Konformitätserklärung nachzulesen.

### 2.4. Nordamerika (USA/Kanada)

Zulassung	Beschreibung
	<p><b>Optional: UL Listed für die USA und Kanada</b> Die Produkte sind UL Listed für die USA und Kanada gemäß:</p> <ul style="list-style-type: none"> <li>• UL 61010-1 (ELECTRICAL EQUIPMENT FOR MEASUREMENT, CONTROL, AND LABORATORY USE – Part 1: General Requirements)</li> <li>• CAN/CSA-C22.2 No. 61010-1</li> </ul>

### 2.5. Lebensmittel und Getränke/Hygiene

Konformität	Beschreibung
FDA	<p><b>FDA – Code of Federal Regulations (gültig für den variablen Code PL02, PL03)</b> Alle medienberührten Werkstoffe sind konform zum Code of Federal Regulations, veröffentlicht durch die FDA (Food and Drug Administration, USA) gemäß Herstellererklärung.</p>
USP	<p><b>United States Pharmacopeial Convention (USP) (gültig für den variablen Code PL04)</b> Alle medienberührten Werkstoffe sind biokompatibel gemäß Herstellererklärung.</p>
	<p><b>EG-Verordnung 1935/2004 des Europäischen Parlaments und des Rates (gültig für den variablen Code PL01, PL02)</b> Alle medienberührten Werkstoffe sind konform zur EG-Verordnung 1935/2004/EC gemäß Herstellererklärung.</p>

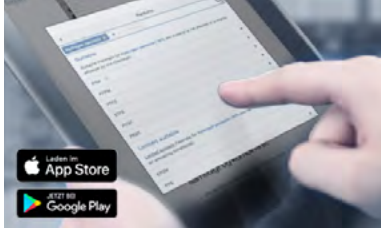
### 2.6. Sauerstoff

Konformität	Beschreibung
	<p><b>Optional: Eignung für Sauerstoff (gültig für den variablen Code NL02)</b> Die Produkte sind für die Anwendung mit gasförmigem Sauerstoff geeignet, gemäß Herstellererklärung.</p>

DTS 1000017526 DE Version: Q Status: PO (Phase out) | Phase out | Phase out | printed: 18.12.2024

### 3. Materialien

#### 3.1. Bürkert resistApp



##### Bürkert resistApp – Beständigkeitstabelle

Sie möchten die Zuverlässigkeit und Langlebigkeit der Werkstoffe in Ihrem individuellen Anwendungsfall sicherstellen? Verifizieren Sie Ihre Kombination aus Medien und Werkstoffen auf unserer Website oder in unserer resistApp.

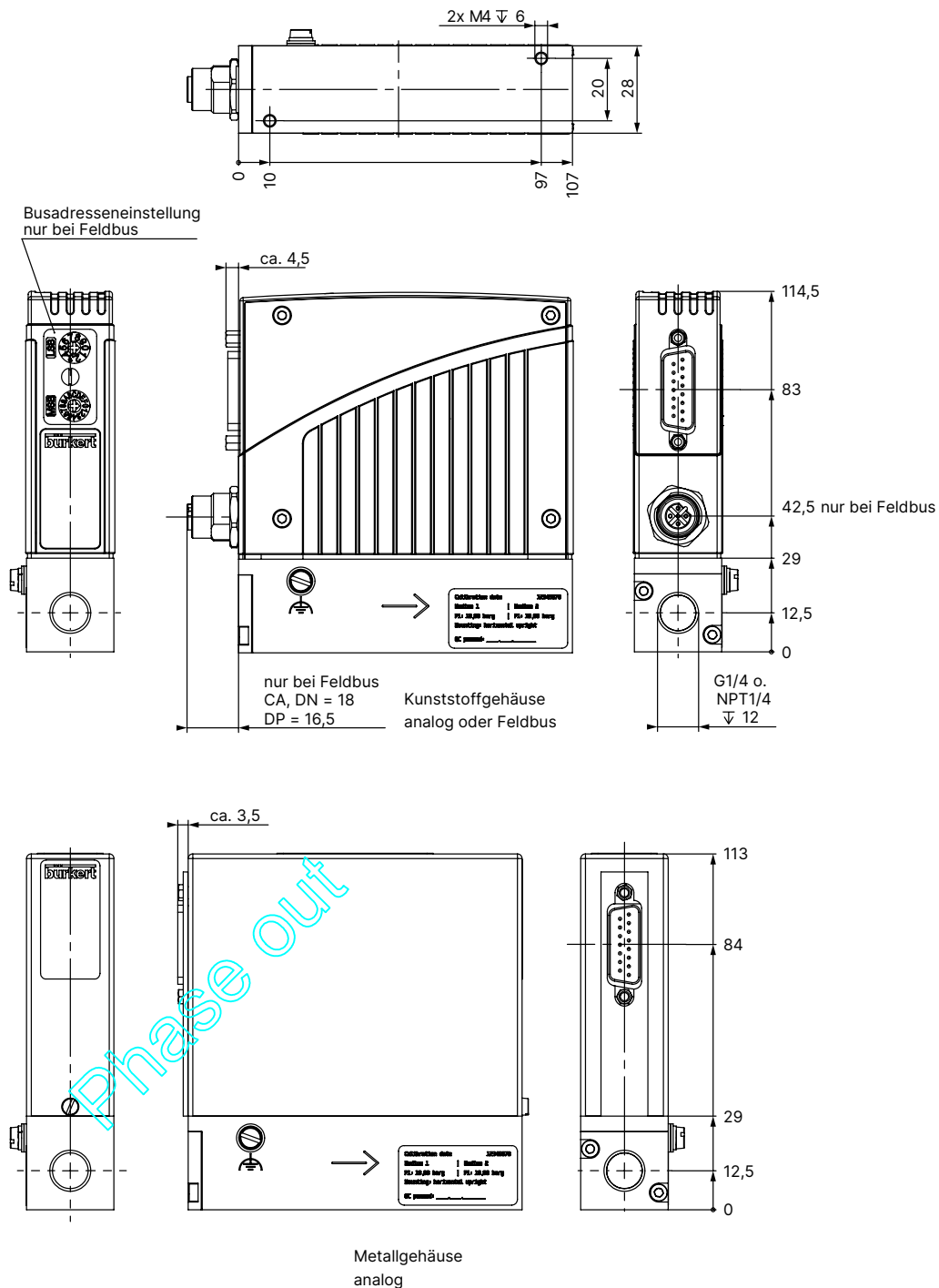
[Jetzt chemische Beständigkeit prüfen](#)

## 4. Abmessungen

### 4.1. Muffenvariante

**Hinweis:**

Angaben in mm

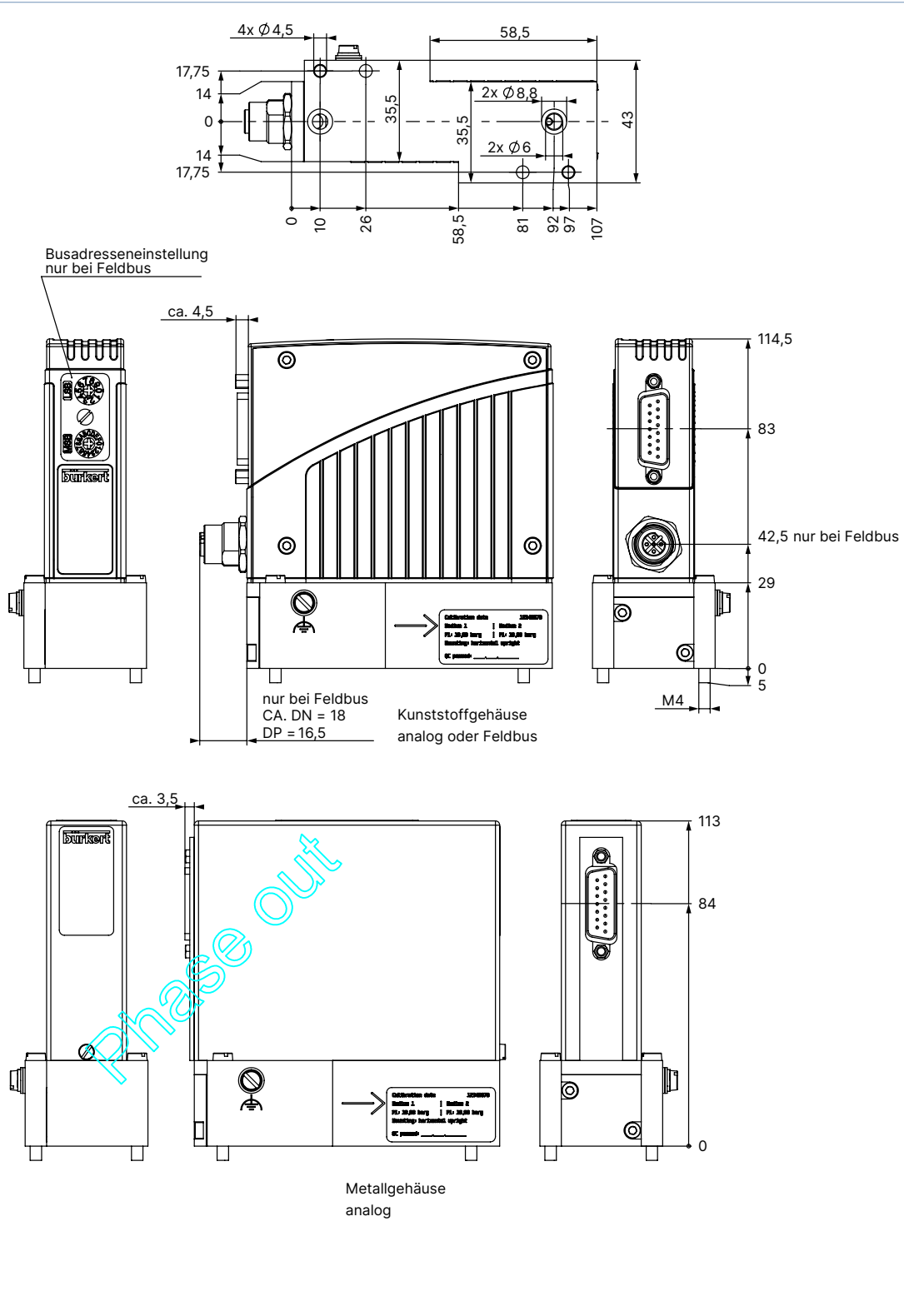


DTS 1000017526 DE Version: Q Status: PO (Phase out) | Phase out | printed: 18.12.2024

**4.2. Flanschvariante**

**Hinweis:**

Angaben in mm

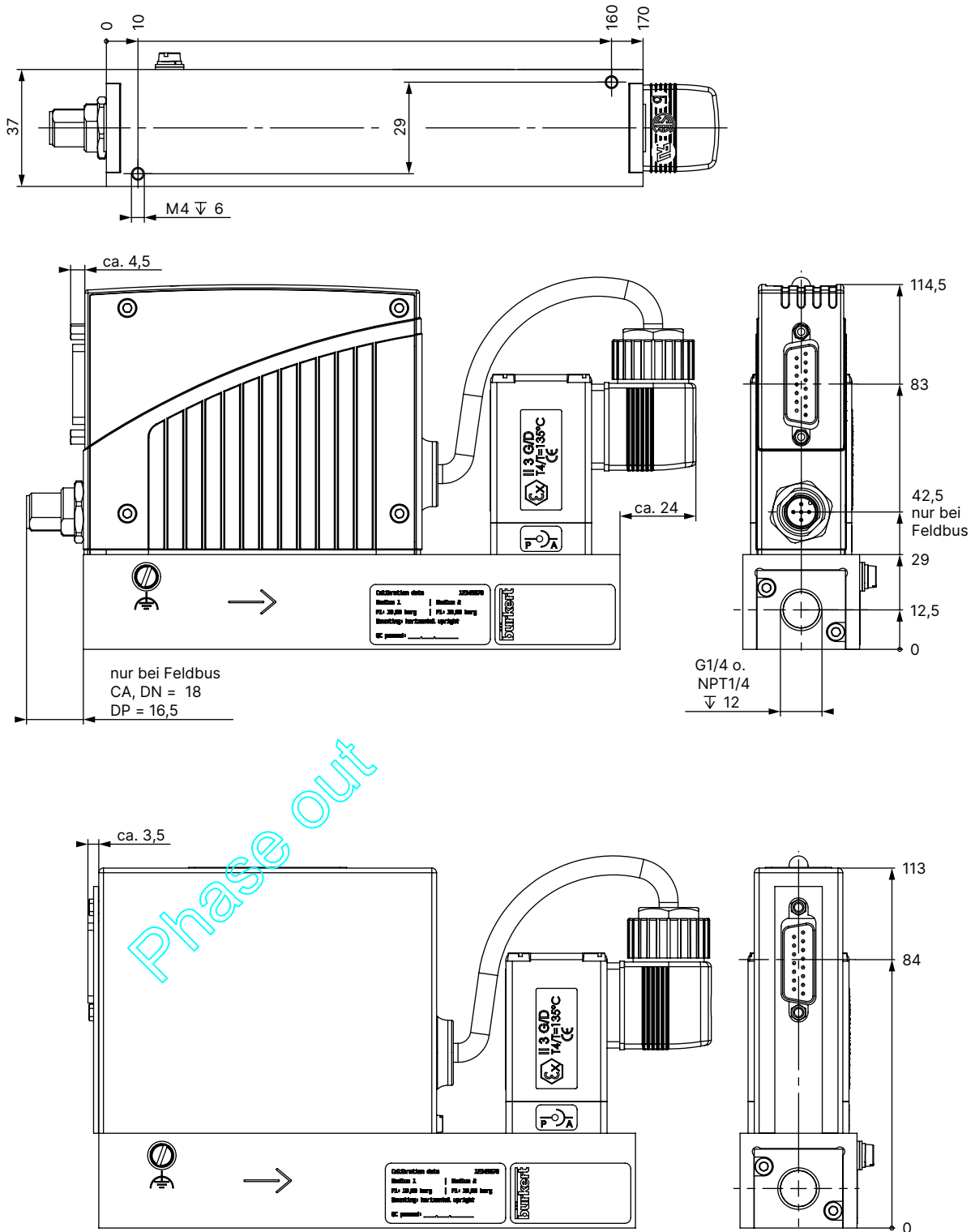


DTS 1000017526 DE Version: Q Status: PO (Phase out | Phase out) printed: 18.12.2024

**4.3. Variante mit externem Ventil**

**Hinweis:**

Angaben in mm



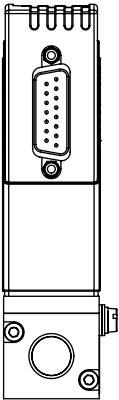
DTS 1000017526 DE Version: Q Status: PO (Phase out) | Phase out | printed: 18.12.2024

Phase out



## 5. Geräte-/Prozessanschlüsse

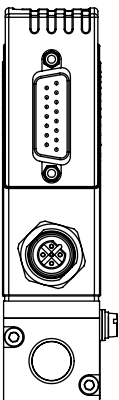
### 5.1. Analoge Variante



Stecker D-Sub, 15-polig	Pin	Belegung	
		Analoge Ansteuerung	Busansteuerung
	1	Relais – Öffner (NC)	
	2	Relais – Schließer (NO)	
	3	Relais – Mittelkontakt	
	4	GND für Spannungsversorgung 24 V DC und Binäreingänge	
	5	Spannungsversorgung 24 V DC	
	6	12 V-Ausgang (nur werksinterne Verwendung)	
	7	Sollwerteingang GND	Nicht belegt
	8	Sollwerteingang +	Nicht belegt
	9	Istwertausgang GND	Nicht belegt
	10	Istwertausgang +	Nicht belegt
	11	DGND (für RS232) <sup>1)</sup>	
	12	Binäreingang 1	
	13	Binäreingang 2	
	14	RS232 RxD (ohne Treiber) <sup>1)</sup>	
	15	RS232 TxD (ohne Treiber) <sup>1)</sup>	

1.) RS232-Kommunikation ist nur mit RS232-Adapter möglich, siehe „8.4. Bestelltabelle Zubehör“ auf Seite 12.

### 5.2. Feldbusvariante



PROFIBUS DPV1 – Buchse B-codiert M12 (DPV1 max. 12 MBaud)	Pin	Belegung
	1	VDD (nur für Abschlusswiderstand)
	2	RxD/TxD – N (A-Leitung)
	3	DGND
	4	RxD/TxD – P (B-Leitung)
	5	Nicht belegt

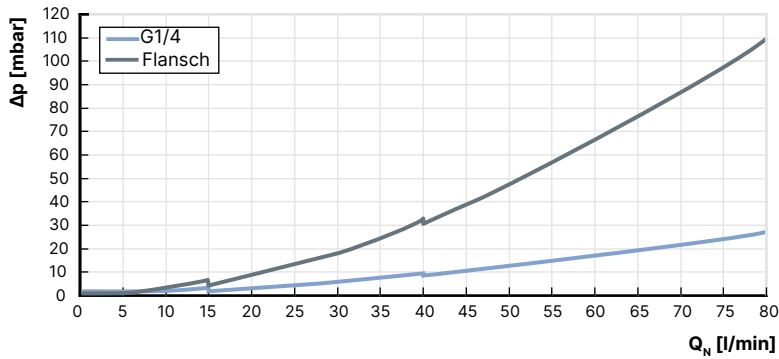
  

CANopen – Stecker M12	Pin	Belegung
	1	Schirm
	2	Nicht belegt
	3	DGND
	4	CAN_H
	5	CAN_L

## 6. Leistungsbeschreibungen

### 6.1. Druckverlustdiagramm (MFM)

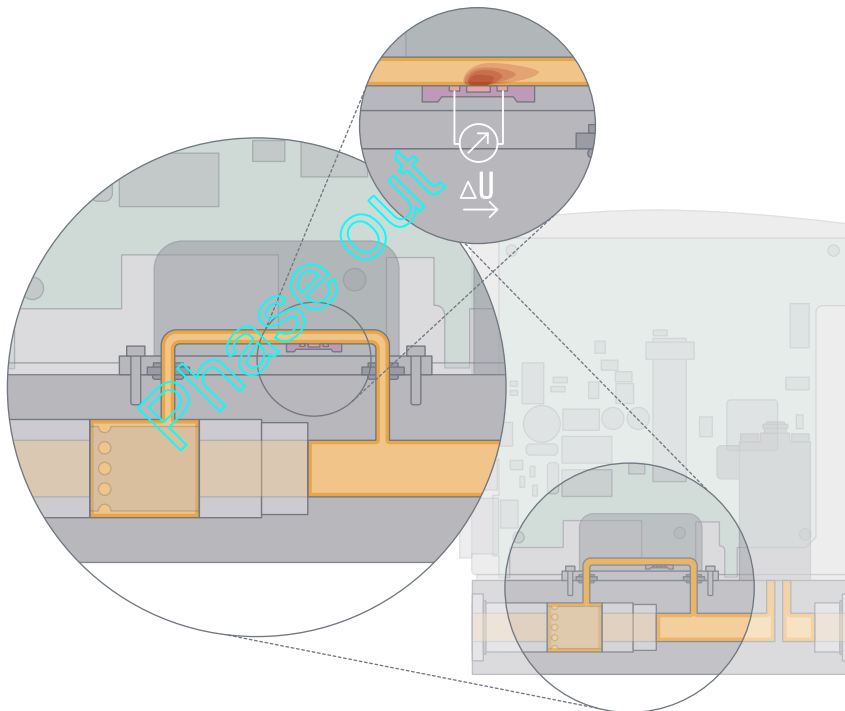
Das Diagramm stellt beispielhaft die Druckverlustkurven bei Durchströmung mit Luft dar. Zur Ermittlung des Druckverlustes eines anderen Gases muss zunächst auf den entsprechenden Luftdurchfluss umgerechnet und die beim anderen Gas verwendete Fluidik berücksichtigt werden.



## 7. Produktbetrieb

### 7.1. Messprinzip

Die Messwerterfassung findet im Nebenkanal statt. Ein Laminar-Flow-Element im Hauptkanal erzeugt einen geringen Druckabfall, der einen kleinen Teil des Gesamtdurchflusses durch den Nebenkanal drückt. Der dort sitzende Sensor erfasst den Massendurchfluss als Temperaturunterschied. Die Messung erfolgt hier in einem speziell geformten Strömungskanal, der einen Si-Chip mit einer freigeätzten Membran enthält. Auf dieser Membran sind ein Heizwiderstand sowie stromaufwärts und stromabwärts 2 Temperatursensoren aufgebracht. Wird der Heizwiderstand mit einer konstanten Spannung gespeist, zeigt die Differenzspannung der Temperatursensoren den Durchfluss des über den Chip strömenden Gases an.



## 7.2. Durchflusseigenschaften

### Nenndurchfluss typischer Gase


**Hinweis:**

- $Q(\text{Gas}) = f \times Q(N_2)$
- Bei Anwendung der Gasfaktoren kann es zu Messfehlern kommen, die außerhalb der Datenblattspezifikation liegen. Bei Anwendungen, die eine hohe Genauigkeit erfordern, wird eine Kalibrierung unter Einsatzbedingungen empfohlen.
- Weiterhin sollte vor Verwendung mit einem anderen Gas die Medienverträglichkeit der Dichtwerkstoffe des MFMs überprüft werden.

Gas	Min. Q <sub>N</sub> [l/min]	Max. Q <sub>N</sub> [l/min]
Argon	0,01	80
Helium	0,01	500
Kohlendioxid	0,02	40
Luft	0,01	80
Methan	0,01	80
Sauerstoff	0,01	80
Stickstoff	0,01	80
Wasserstoff	0,01	500

## 8. Bestellinformationen

### 8.1. Bürkert eShop



**Bürkert eShop – Bequem bestellt und schnell geliefert**

Sie möchten Ihr gewünschtes Bürkert Produkt oder Ersatzteil schnell finden und direkt bestellen? Unser Onlineshop ist rund um die Uhr für Sie erreichbar. Melden Sie sich gleich an und nutzen Sie die Vorteile.

[Jetzt online einkaufen](#)

### 8.2. Empfehlung bezüglich der Produktauswahl

**Hinweis:**

Kontaktieren Sie für die Geräteauslegung Ihre Bürkert Niederlassung.

Entscheidend für die einwandfreie Funktion eines MFMs innerhalb der Anwendung sind die Medienverträglichkeit, der maximale Eingangsdruck und die richtige Wahl des Durchflussmessbereiches. Der Druckverlust über dem MFM ist abhängig von Nenndurchfluss und Betriebsdruck.

### 8.3. Bürkert Produktfilter



**Bürkert Produktfilter – Schnell zum passenden Produkt**

Sie möchten anhand Ihrer technischen Anforderungen einfach und bequem selektieren? Nutzen Sie den Bürkert Produktfilter und finden Sie unseren passenden Artikel für Ihre Anwendung.

[Jetzt Produkte filtern](#)

### 8.4. Bestelltabelle Zubehör

#### Zubehörüberblick

**Hinweis:**

Das Adapterzubehör dient der Inbetriebnahme und Diagnose und ist nicht zwingend für den Betrieb erforderlich.

Beschreibung	Artikel-Nr.
<b>Anschlusstecker/-kabel</b>	
Buchse D-Sub, 15-polig, Lötverbindung	918274
Haube für Buchse D-Sub, mit Schraubensicherung	918408
Buchse D-Sub mit Kabel, 15-polig, Kabellänge: 5 m, einseitig konfektioniert	787737
Buchse D-Sub mit Kabel, 15-polig, Kabellänge: 10 m, einseitig konfektioniert	787738
<b>Adapterzubehör<sup>1.)</sup></b>	
RS232-Adapter	654748
Verlängerungskabel für RS232, M12-Buchse bzw. M12-Stecker, 9-polig, Kabellänge: 2 m	917039
RS422-Adapter (RS485-kompatibel)	666371
USB-Adapter	670639
USB-Anschlusskabel, Kabellänge: 2 m	772299
<b>Feldbuszubehör</b>	
<b>PROFIBUS DPV1 (B-codiert)</b>	
M12-Stecker, 5-polig, gerade, B-kodiert <sup>2.)</sup>	918198
M12-Buchse (Kupplung), gerade <sup>2.)</sup>	918447
Y-Verteiler <sup>1.)</sup>	902098
Abschlusswiderstand PROFIBUS, M12-Stecker, B-kodiert	902553
GSD-Datei (PROFIBUS), EDS-Datei (CANopen)	<b>LINK ▶</b>
<b>CANopen (A-codiert)</b>	
M12-Stecker, 5-polig, gerade <sup>2.)</sup>	917115
M12-Rundbuchse mit Gewinde-Klemmring aus Kunststoff, 5-polig, gerade, zum Verdrahten <sup>2.)</sup>	917116
Y-Steckverbinder, M12, 5-polig, LUM <sup>2.)</sup>	788643
Abschlusswiderstand	Auf Anfrage
GSD-Datei (PROFIBUS), EDS-Datei (CANopen)	<b>LINK ▶</b>

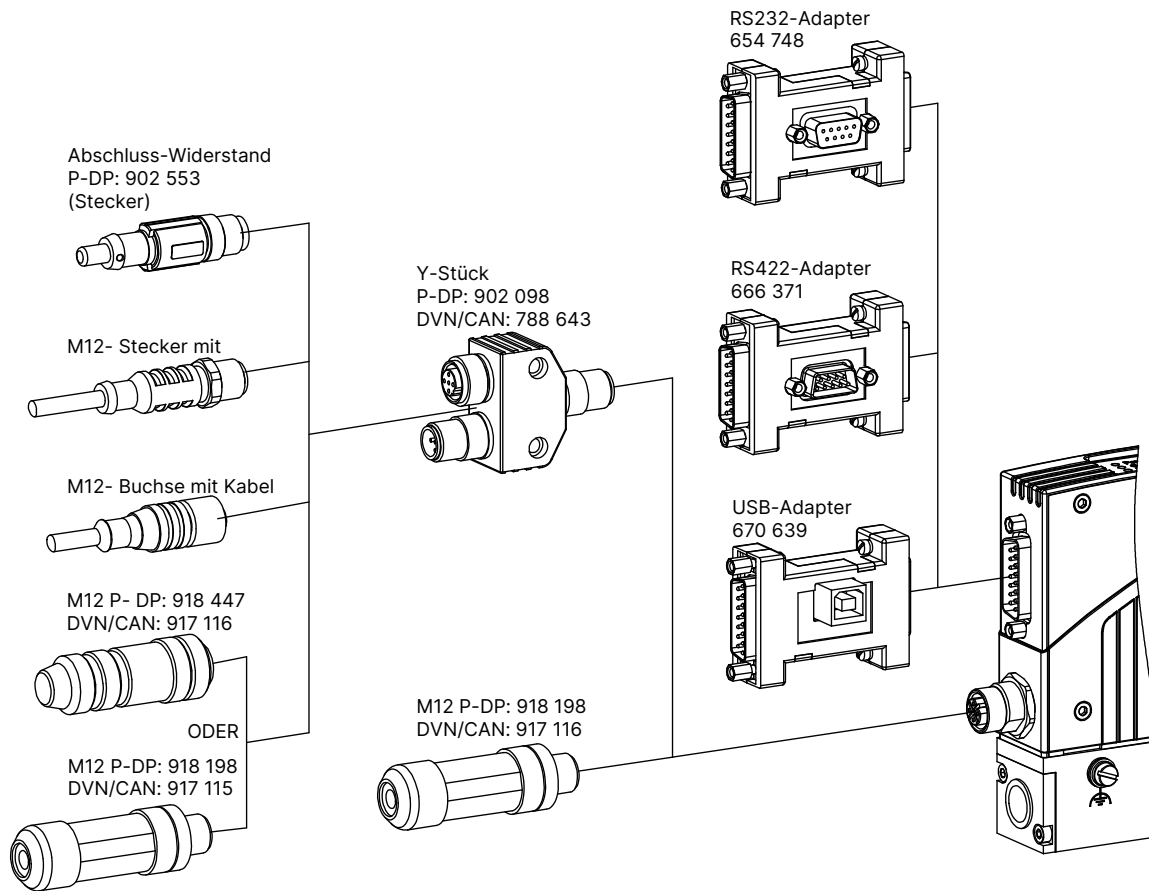
1.) Das Adapterzubehör dient der Inbetriebnahme und Diagnose und ist nicht zwingend für den Betrieb erforderlich.

2.) Aus Platzgründen eignen sich die M12-Einzelsteckverbinder möglicherweise nicht für deren gleichzeitige Verwendung auf derselben Seite eines Y-Verteilers.  
Verwenden Sie in diesem Fall ein im Handel erhältliches umpritztes Kabel.

Phase out

DTS 1000017526 DE Version: Q Status: PO (Phase out) | Phase out | Phase out | printed: 18.12.2024

**Adapterskizze**



DTS 1000017526 DE Version: Q Status: PO (Phase out | Phase out) printed: 18.12.2024

Phase out