



Durchflussmesser für Flüssigkeiten (Liquid Flowmeter, LFM)

- Hoch dynamische Durchflussmessung
- Geeignet für die Messung von Flüssigkeitsmengen bis 600 ml/min (36 l/h)
- Keine bewegten Teile im Medium
- Optional: Feldbus-Schnittstelle
- Kompaktvariante



Im Datenblatt beschriebene Produktvarianten können von der Produktdarstellung und -beschreibung abweichen.

Kombinierbar mit

- 
Typ 6606 ▶
 2/2- oder 3/2-Wege-Wippen-Magnetventil mit Trennmembran
- 
Typ 8611 ▶
 eCONTROL – Universalregler
- 
Typ 8619 ▶
 multiCELL - Multikanal-/ Multifunktions-Transmitter/-Controller
- 
Typ BUPLUS ▶
 Service, Wartung und Inbetriebnahme

Typ-Beschreibung

Der Typ 8709 ist ein Gerät zur Messung des Durchflusses von Flüssigkeiten in der Prozesstechnik. Der vom Sensor gelieferte Ist-Wert wird in der digitalen Elektronik und über einen Normsignalausgang oder eine Feldbusschnittstelle ausgegeben. Im Gerät können zwei Kalibrierkurven hinterlegt werden, zwischen denen der Benutzer umschalten kann.

Phase out

DTS 1000116878 DE Version: J Status: PO (Phase out) | Phase out | printed: 18.12.2024

Inhaltsverzeichnis

1. Allgemeine technische Daten	3
<hr/>	
2. Zulassungen und Konformitäten	4
2.1. Allgemeine Hinweise	4
2.2. Konformität	4
2.3. Normen	4
<hr/>	
3. Materialien	4
3.1. Bürkert resistApp	4
<hr/>	
4. Abmessungen	5
4.1. Muffenvariante	5
4.2. Flanschvariante	6
<hr/>	
5. Geräte-/Prozessanschlüsse	7
5.1. Analoge Variante	7
5.2. Feldbusvariante	7
<hr/>	
6. Produktbetrieb	8
6.1. Messprinzip	8
<hr/>	
7. Bestellinformationen	8
7.1. Bürkert eShop	8
7.2. Empfehlung bezüglich der Produktauswahl	8
7.3. Bürkert Produktfilter	9
7.4. Bestelltabelle Zubehör	9
Zubehörübersicht	9
Adapterskizze	10

Phase out

DTS 1000116878 DE Version: J Status: PO (Phase out) | Phase out | Phase out | printed: 18.12.2024

1. Allgemeine technische Daten

Produkteigenschaften	
Abmessungen	Standardvariante: 107 × 115,5 × 28 mm (B × H × T) Flanschvariante: 107 × 115,5 × 43 mm (B × H × T) Weitere Informationen entnehmen Sie dem Kapitel „4. Abmessungen“ auf Seite 5.
Werkstoff	
Dichtung	FKM, EPDM oder FFKM
Gehäuse	PC (Polycarbonat)
Grundblock	Edelstahl 1.4404
Gesamtmasse	Ca. 900 g
Leuchtdiodenanzeige	Zustandsanzeige: 1. Power 2. Communication (nur bei Feldbusvariante), Limit (nur bei Analogvariante) 3. Error
Leistungsdaten	
Nenndurchflussbereich (Q _N)	1,5...36 l/h (25...600 ml/min) bzgl. Wasser
Betriebsdruck ¹⁾	Max. 10 bar (abhängig von der Ventillinnenweite)
Messgenauigkeit	± 1,5 % v. M. ± 0,5 % v. E. (unter Kalibrierbedingungen, um beste Messbedingungen zu erreichen)
Wiederholgenauigkeit	± 0,5 % v. E.
Messspanne	1:10
Antwortzeit (t _{95%})	< 500 ms
Elektrische Daten	
Betriebsspannung	24 V DC
Leistungsaufnahme	Max. 2,5 W (5 W bei Feldbusvariante)
Restwelligkeit	< 2 %
Spannungstoleranz	± 10 %
Elektrischer Anschluss	Stecker D-Sub, 15-polig Bei PROFIBUS DPV1: M12-Buchse, 5-polig Bei CANopen: M12-Stecker, 5-polig
Mediendaten	
Betriebsmedium	Saubere und niedrigviskose Flüssigkeiten
Kalibriermedium	Wasser (Umrechnung auf Betriebsmedium mit Korrekturfunktion)
Mediumtemperatur	- 10 °C...+ 40 °C
Viskosität	0,4...4 cSt
Prozess-/Leitungsanschluss & Kommunikation	
Digitale Ausgänge	1 Relaisausgang: 1. Limit (Sollwert kann nicht erreicht werden) Belastbarkeit: max. 25 V, 1 A, 25 VA
Digitale Eingänge	2 Schalteingänge: 1. nicht zugeordnet 2. nicht zugeordnet
Digitale Kommunikationsschnittstelle	Digital über Feldbus: • PROFIBUS DPV1 • CANopen
Analoge Schnittstellen	4...20 mA, 0...20 mA, 0...10 V oder 0...5 V Eingangsimpedanz > 20 kΩ (Spannung) bzw. < 300 Ω (Strom) Maximaler Strom: 10 mA (Spannungsausgang) Maximale Bürde: 600 Ω (Stromausgang)
Leitungsanschluss	G 1/8, NPT 1/8, G 1/4, NPT 1/4, Flansch
Zulassungen und Konformitäten	
Schutzart	IP40
Umgebung und Installation	
Einbaulage	Horizontal oder vertikal
Umgebungstemperatur	0 °C...+ 55 °C
Zubehör	
Software	Mass Flow Communicator

1) Überdruck zum Atmosphärendruck

DTS 1000116878 DE Version: J Status: PO (Phase out) | Phase out | Phase out | printed: 18.12.2024

2. Zulassungen und Konformitäten

2.1. Allgemeine Hinweise

- Die im Folgenden genannten Zulassungen bzw. Konformitäten müssen bei Anfragen zwingend genannt werden. Nur so kann sichergestellt werden, dass das Produkt alle vorgeschriebenen Eigenschaften erfüllt.
- Nicht alle bestellbaren Gerätevarianten können mit den genannten Zulassungen bzw. Konformitäten geliefert werden.

2.2. Konformität

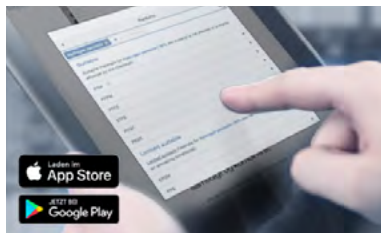
Das Produkt ist konform zu den EU-Richtlinien entsprechend der EU-Konformitätserklärung.

2.3. Normen

Die angewandten Normen, mit denen die Konformität mit den EU-Richtlinien nachgewiesen wird, sind in der EU-Baumusterprüfbescheinigung und/oder der EU-Konformitätserklärung nachzulesen.

3. Materialien

3.1. Bürkert resistApp



Bürkert resistApp – Beständigkeitstabelle

Sie möchten die Zuverlässigkeit und Langlebigkeit der Werkstoffe in Ihrem individuellen Anwendungsfall sicherstellen? Verifizieren Sie Ihre Kombination aus Medien und Werkstoffen auf unserer Website oder in unserer resistApp.

[Jetzt chemische Beständigkeit prüfen](#)

Phase out

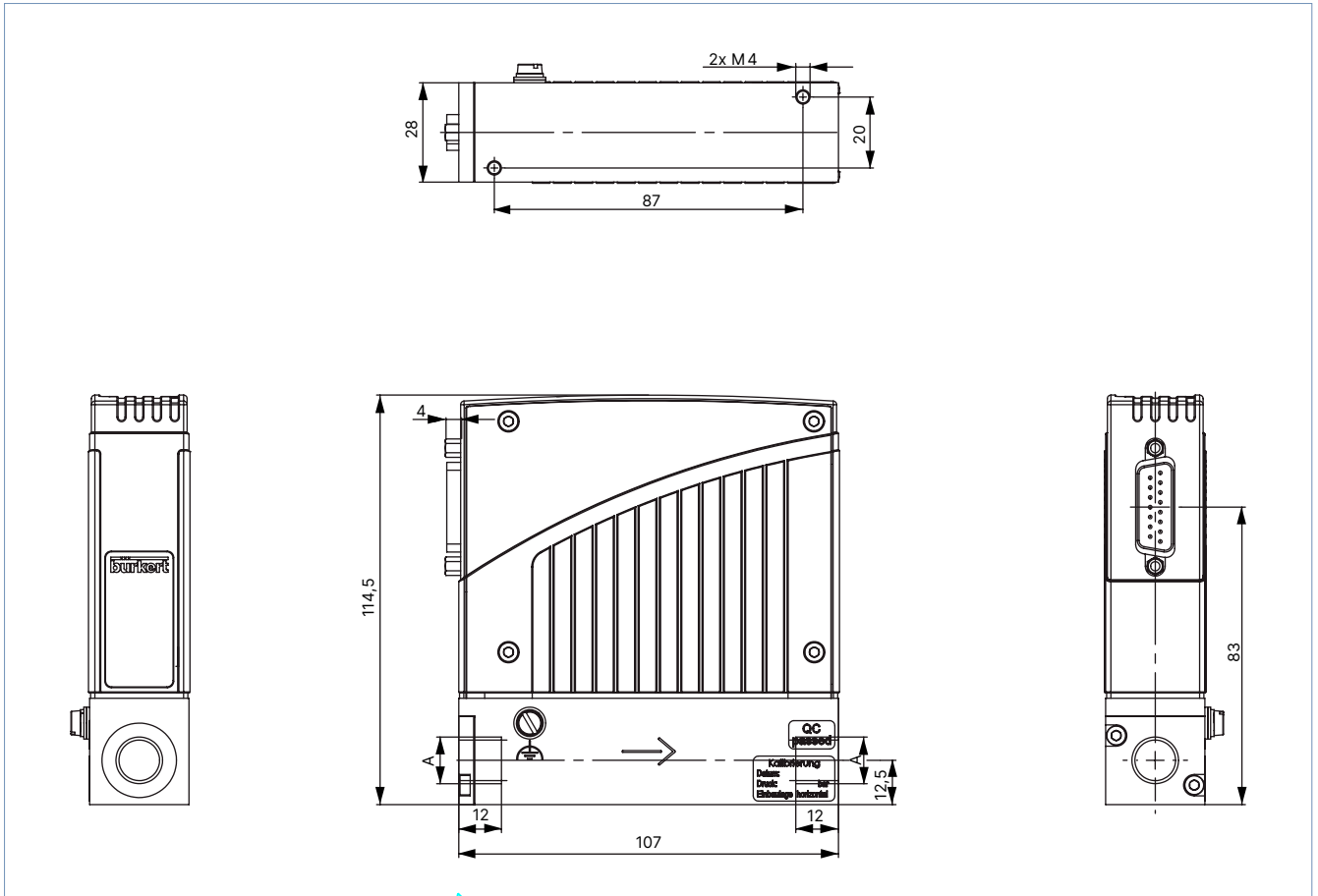
DTS 1000116878 DE Version: J Status: PO (Phase out | Phase out | Phase out) printed: 18.12.2024

4. Abmessungen

4.1. Muffenvariante

Hinweis:

- Angaben in mm
- Bei Geräten ohne Feldbuskommunikation entfällt der elektrische M12-Anschluss im unteren Gehäuseeteil.



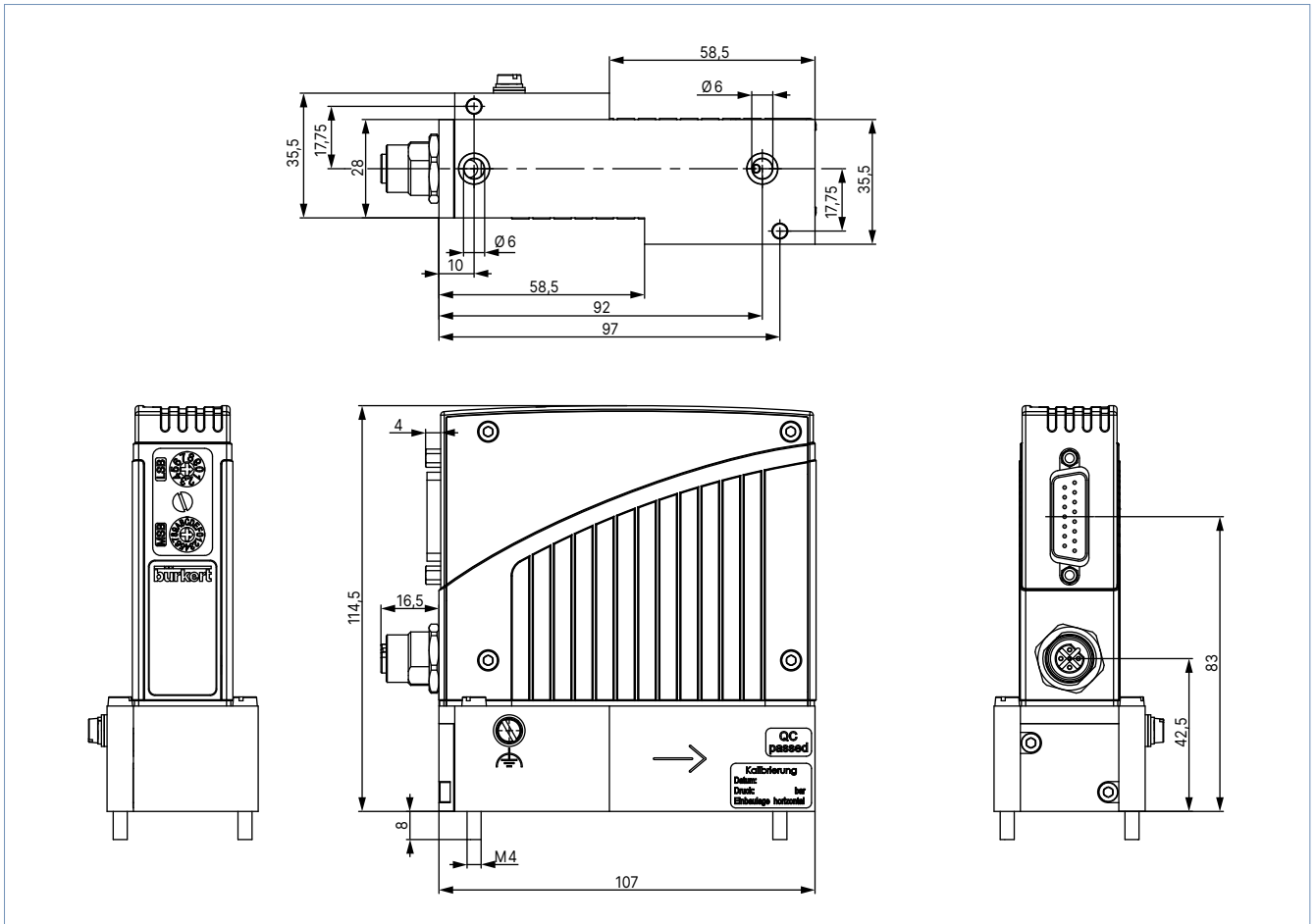
Maß A	
G 1/8	G 1/4
NPT 1/8	NPT 1/4

Phase Out

4.2. Flanschvariante

Hinweis:

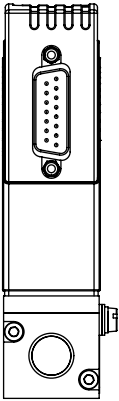
- Angaben in mm
- Bei Geräten ohne Feldbuskommunikation entfällt der elektrische M12-Anschluss im unteren Gehäuseteil.



Maß A	
G 1/8	G 1/4
NPT 1/8	NPT 1/4

5. Geräte-/Prozessanschlüsse

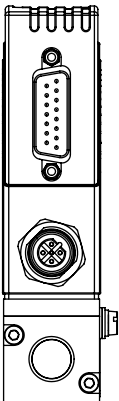
5.1. Analoge Variante



Stecker D-Sub, 15-polig	Pin	Belegung	
		Analoge Ansteuerung	Busansteuerung
	1	Relais – Öffner (NC)	
	2	Relais – Schließer (NO)	
	3	Relais – Mittelkontakt	
	4	GND für Spannungsversorgung 24 V DC und Binäreingänge	
	5	Spannungsversorgung 24 V DC	
	6	Nur werksinterne Verwendung	
	7	Nicht belegt	Nicht belegt
	8	Nicht belegt	Nicht belegt
	9	Istwertausgang GND	Nicht belegt
	10	Istwertausgang +	Nicht belegt
	11	DGND (für RS232) ¹⁾	
	12	Binäreingang 1	
	13	Binäreingang 2	
	14	RS232 RxD (ohne Treiber) ¹⁾	
	15	RS232 TxD (ohne Treiber) ¹⁾	

1.) RS232-Kommunikation ist nur mit RS232-Adapter möglich, siehe „7.4. Bestelltabelle Zubehör“ auf Seite 9.

5.2. Feldbusvariante



PROFIBUS DPV1 – Buchse B-codiert M12 (DPV1 max. 12 Mbaud)	Pin	Belegung
	1	VDD (nur für Abschlusswiderstand)
	2	RxD/TxD – N (A-Leitung)
	3	DGND
	4	RxD/TxD – P (B-Leitung)
	5	Nicht belegt

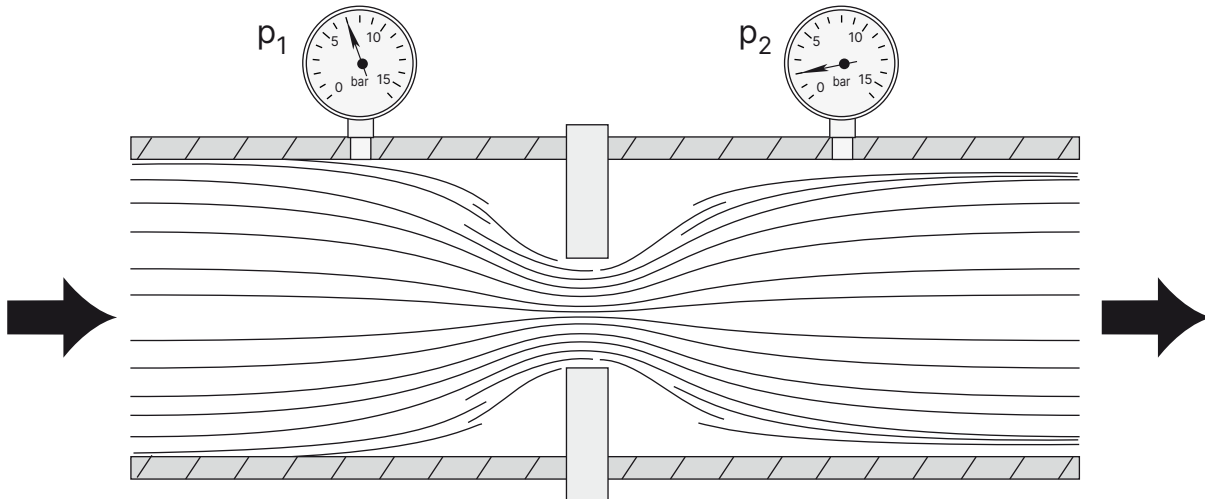
CANopen – Stecker M12	Pin	Belegung
	1	Schirm
	2	Nicht belegt
	3	DGND
	4	CAN_H
	5	CAN_L

PhaseOut

6. Produktbetrieb


6.1. Messprinzip

- Gemessen wird nach dem Differenzdruckverfahren. Eine Blende im Hauptkanal erzeugt bei Durchfluss einen Druckabfall, welcher von dem vorhandenen Differenzdrucksensor erfasst wird. Der Differenzdrucksensor liefert ein präzises und temperaturkompensiertes Messsignal, aus dem der Durchfluss berechnet wird.
- Um eine Verstopfung der Blende zu vermeiden, werden bei verunreinigten Medien vorgeschaltete Filter empfohlen.



7. Bestellinformationen

7.1. Bürkert eShop



Bürkert eShop – Bequem bestellt und schnell geliefert

Sie möchten Ihr gewünschtes Bürkert Produkt oder Ersatzteil schnell finden und direkt bestellen? Unser Onlineshop ist rund um die Uhr für Sie erreichbar. Melden Sie sich gleich an und nutzen Sie die Vorteile.

[Jetzt online einkaufen](#)

7.2. Empfehlung bezüglich der Produktauswahl

Hinweis:

Kontaktieren Sie für die Geräteauslegung Ihre Bürkert Niederlassung.

Entscheidend für die einwandfreie Funktion eines LFM's innerhalb der Anwendung sind die Medienverträglichkeit, der Druckbereich und die richtige Wahl des Durchflussmessbereiches. Der Druckverlust über dem LFM beträgt in typischen Anwendungen mit bis zu 2 bar Eingangsdruck (Überdruck zum Atmosphärendruck) ca. 500 mbar. Die Angabe des maximal zu erwartenden Eingangsdruckes $p_{1,max}$ ist für die Auswahl des passenden Differenzdrucksensors erforderlich.

7.3. Bürkert Produktfilter



Bürkert Produktfilter – Schnell zum passenden Produkt

Sie möchten anhand Ihrer technischen Anforderungen einfach und bequem selektieren? Nutzen Sie den Bürkert Produktfilter und finden Sie unseren passenden Artikel für Ihre Anwendung.

Jetzt Produkte filtern

7.4. Bestelltabelle Zubehör

Zubehörübersicht

Hinweis:

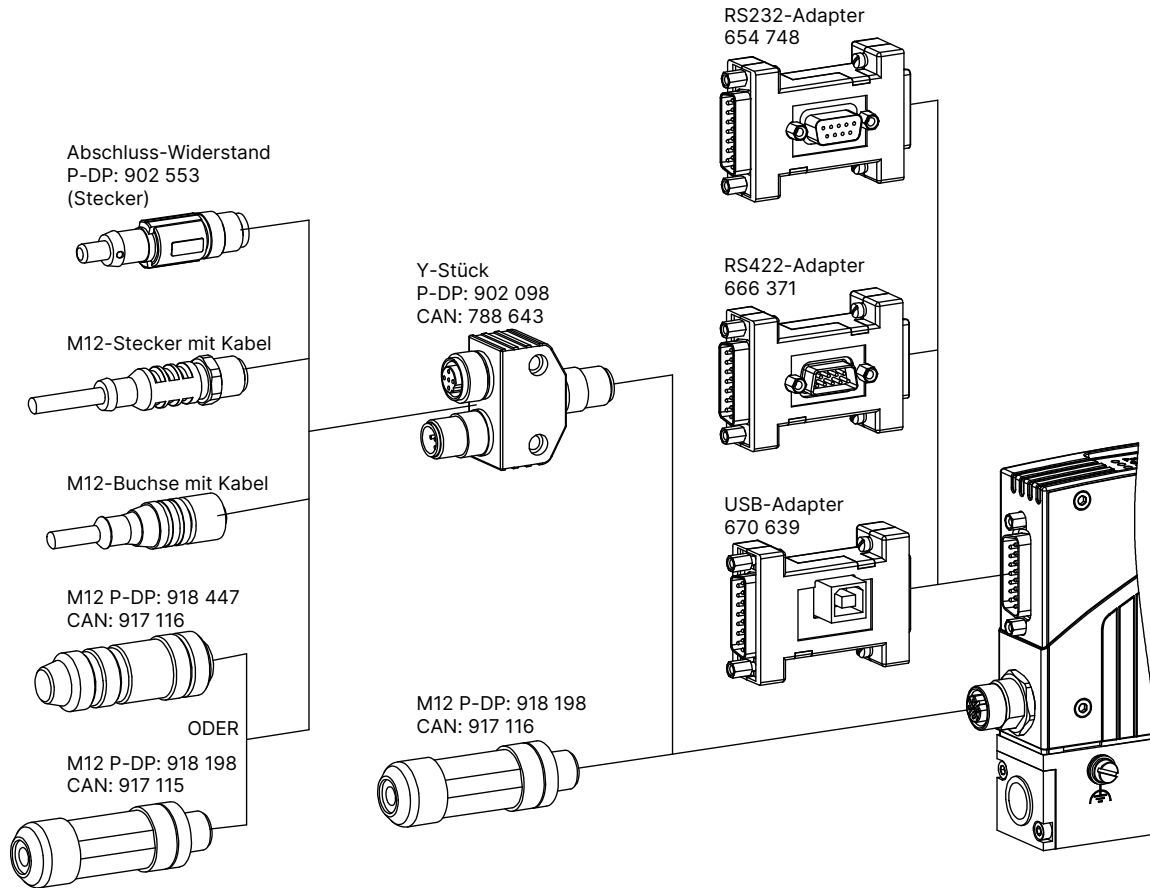
Das Adapterzubehör dient der Inbetriebnahme und Diagnose und ist nicht zwingend für den Betrieb erforderlich.

Beschreibung	Artikel-Nr.
Anschlusstecker/-kabel	
Buchse D-Sub, 15-polig, Lötverbindung	918274
Haube für Buchse D-Sub, mit Schraubensicherung	918408
Buchse D-Sub mit Kabel, 15-polig, Kabellänge: 5 m, einseitig konfektioniert	787737
Buchse D-Sub mit Kabel, 15-polig, Kabellänge: 10 m, einseitig konfektioniert	787738
Adapterzubehör¹⁾	
RS232-Adapter	654748
Verlängerungskabel für RS232, M12-Buchse bzw. M12-Stecker, 9-polig, Kabellänge: 2 m	917039
RS422-Adapter (RS485-kompatibel)	666371
USB-Adapter	670639
USB-Anschlusskabel, Kabellänge: 2 m	772299
Feldbuszubehör	
PROFIBUS DPV1 (B-codiert)	
M12-Stecker, 5-polig, gerade, B-kodiert ²⁾	918198
M12-Buchse (Kupplung), gerade ²⁾	918447
Y-Verteiler ²⁾	902098
Abschlusswiderstand PROFIBUS, M12-Stecker, B-kodiert	902553
GSD-Datei (PROFIBUS), EDS-Datei (CANopen)	LINK ▶
CANopen (A-codiert)	
M12-Stecker, 5-polig, gerade ²⁾	917115
M12-Rundbuchse mit Gewinde-Klemmring aus Kunststoff, 5-polig, gerade, zum Verdrahten ²⁾	917116
Y-Steckverbinder, M12, 5-polig, LUM ²⁾	788643
Abschlusswiderstand	Auf Anfrage
GSD-Datei (PROFIBUS), EDS-Datei (CANopen)	LINK ▶

1.) Das Adapterzubehör dient der Inbetriebnahme und Diagnose und ist nicht zwingend für den Betrieb erforderlich.
 2.) Aus Platzgründen eignen sich die M12-Einzelsteckverbinder möglicherweise nicht für deren gleichzeitige Verwendung auf derselben Seite eines Y-Verteilers.
 Verwenden Sie in diesem Fall ein im Handel erhältliches umpritztes Kabel.

DTS 1000116878 DE Version: J Status: PO (Phase out) | Phase out | Phase out | printed: 18.12.2024

Adapterskizze



Phase out