



Pneumatikus szabályozóegység az ELEMENT folyamatszabályozási szelepek decentralizált automatizálásához

- Kompakt kialakítás
- Integrált vezérszelep kézi vezérléssel
- Működtetőbe integrált vezérlő levegő csatorna
- A véghelyzet-érzékelő automatikus beállítása
- ATEX II Kat. 3G/D és Kat. 2G/D jóváhagyás

Az adatlapon ismertetett termékváltozatok eltérhetnek a termék megjelenésében és leírásában.

Kombinálható:

	Típus 2100 ▶ Pneumatikus működtetésű ELEMENT 2/2-utas ferdeülékű szelep decentralizált automatizálásához
	Típus 2101 ▶ Pneumatikus működtetésű 2/2-utas ELEMENT golyós szelep decentralizált automatizálásához
	Típus 2103 ▶ 2/2-utas membránszelep pneumatikus működtetővel rozsdamentes acélból (ELEMENT típus) decentralizált automatizálásához
	Típus 2106 ▶ Pneumatikus működtetésű ELEMENT 3/2-utas ülékese szelep decentralizált automatizálásához
	Típus 2000 ▶ Pneumatikus működtetésű CLASSIC 2/2-utas ferdeülékű szelep
	Típus 2012 ▶ Pneumatikus működtetésű CLASSIC 2/2-utas golyós szelep
	Típus 2031 ▶ 2/2-utas membránszelep pneumatikus műanyag működtetővel (CLASSIC típus)

Típusleírás

A 8697 típusú pneumatikus szabályozóegység a 21xx típusú ELEMENT pneumatikus folyamatszabályozási szelepek decentralizált automatizálására szolgál. Mechanikus vagy induktív végálláskapcsolók érzékelik a szelep pozíciót. Az integrált vezérszelep egyirányú működésű működtetőket vezérel. A vezérlőegység és a működtető kialakítása lehetővé teszi egy belső vezérlő levegő csatornát külső tömlők nélkül. Az elektromos helyzet-visszacsatolás mellett a pneumatikus szabályozóegység az eszközállapotot is kijelzi LED-ekkel. A kémiailag ellenálló anyagokból készült ház könnyen tisztítható, és a gyakorlatban jól alkalmazható IP-védelmet nyújt az élelmiszeripar, az italgyártás és a gyógyszeripar higiénikus folyamattechnológiáiban való felhasználáshoz. A Bürkert ELEMENT sorozat működtetőivel kombinálva a pneumatikus működtető rendszer lehetővé teszi a rugókamra szellőzését, ami megakadályozza a működtetőkamrák környezet általi elszennyeződését.

Tartalomjegyzék

1. Általános műszaki adatok	3
2. Jóváhagyások és megfelelések	5
2.1. Általános megjegyzések.....	5
2.2. Megfelelés.....	5
2.3. Szabványok.....	5
2.4. Robbanásvédelem	5
2.5. Észak-Amerika (USA/Kanada)	5
2.6. Egyebek	5
China Compulsory Certification (CCC)	5
3. Anyagok	6
3.1. Anyagok jellemzői	6
4. Méretek	6
4.1. 21xx típusú ELEMENT folyamatszabályozási szelepre szereléshez	6
4.2. 20xx típusú CLASSIC folyamatszabályozási szelepre szereléshez	7
5. Eszköz-/folyamatcsatlakozók:	8
5.1. Elektromos csatlakozók	8
Multipol csatlakozó	8
Tömszelence	9
6. Termék beépítése	11
6.1. Kombinációs lehetőségek ELEMENT pneumatikus folyamatszabályozási szelepekkel	11
6.2. Kombinációs lehetőségek CLASSIC pneumatikus folyamatszabályozási szelepekkel	12
7. Rendelési információk	13
7.1. Bürkert eShop	13
7.2. Bürkert termékszűrő.....	13
7.3. Rendelési táblázat.....	14
Pneumatikus szabályozóegység az ELEMENT 21xx. típusú Be/Ki folyamatszabályozási szelepek decentralizált automatizálásához	14
Elektromos helyzet-visszajelző érzékelő a központi automatizálású 20xx típusú CLASSIC Ki/Be folyamatszabályozási szelepekhez	15
7.4. Rendelési táblázat – tartozékok	15
ELEMENT alaptartozékok	15
CLASSIC alaptartozékok.....	15
ELEMENT rögzítőkészletek	16
CLASSIC rögzítőkészletek	16

1. Általános műszaki adatok

Termékjellemzők	
Méret	További információt ebben a fejezetben talál: „4. Méretek”, 6. oldal.
Anyag	
Ház	PPS
Tömítés	EPDM
Fedél	PC
Beindítás	
Szelepvégállás beállítása	Automatikus (mechanikus)
Kézi vezérlés, vezérszelep	Igen
Állapotjelző	
Eszköz- és szelepvégállás kijelzése	Többszínű LED-ek
Optikai helyzetjelző (mechanikus)	Igen
Teljesítményadatok	
Helyzetérzékelő	
Lineáris működtető lökettartománya	
Szelepvégállás, közelítéskapcsoló	2...36 mm
Szelepvégállás, mikrokapcsoló	4...36 mm
Helyzet-visszacsatolás	
Mikrokapcsoló	2x mikrokapcsoló (0...48 V AC/DC, max. 2 A) 2x mikrokapcsoló (50...250 V AC/DC, max. 2 A)
Közelítéskapcsoló	2x induktív közelítéskapcsoló (24 V DC), PNP zárókontaktus (3-vezetékes) LED-ekkel 2x induktív NAMUR közelítéskapcsoló (8,2 V DC), zárókontaktus (2-vezetékes) LED-ekkel 2x induktív közelítéskapcsoló (24 V DC), zárókontaktus (2-vezetékes) LED-ekkel
Elektromos adatok	
Üzemi feszültség	
Vezérszelep	24 V DC $\pm 10\%$, visszamaradó hullámosság 10% DC, teljesítményfelvétel 1 W
Visszamaradó hullámosság	+10
Teljesítményfelvétel	< 1 W
Mikrokapcsoló	0...48 V AC/DC, max. 2 A 230 V változat: 50...250 V AC/DC, max. 2 A
Közelítéskapcsoló	10...30 V DC, max. 100 mA külső terhelés közelítéskapcsolónként
Védettségi osztály	III. a DIN EN 61140 szerint
Elektromos csatlakozás	
Multipól változat	M12, 8-tűs M12, 4-tűs
Kábelátvezető-változat:	M16 x 1,5 (kábel \varnothing 4...8 mm) csavaros sorkapcsok 0,14...1,5 mm ² vezeték keresztmetszetekhez
Pneumatikus adatok	
Vezérelt közeg	
Portartalom	Semleges gázok, levegő, ISO 8573-1 szerinti minőségi fokozat
Részecskesűrűség	7. osztály (< 40 μ m részecskeméret)
Harmatpont	5. osztály (< 10 mg/m ³)
Olajtartalom	3. osztály (< -20 °C vagy min. 10 °C a legalacsonyabb üzemi hőmérséklet alatt)
Tápnomás	X osztály (< 25 mg/m ³)
Vezérlő levegőnyílás	3...7 bar ^{1,2})
Vezérlő levegőnyílás	Menetes csatlakozás G 1/8, rozsdamentes acél vagy benyomható csatlakozóelem (cső \varnothing 6 mm / 1/4")
Vezérlési rendszer	
Kapcsolási funkció	Egyirányú működésű
Átáramló levegőmennyiség	7 l _N /min (levegőztetéshez és elszíváshoz) (Q _{Nn} -érték az abs 7 bar-ról 6 bar-ra való nyomásesésre meghatározottak szerint)
Működtető sorozat/méret	
Pneumatikus szabályozóegység / helyzet-visszajelző érzékelő	Típus 21xx, működtető \varnothing 50 mm
Helyzet-visszajelző érzékelő	Típus 20xx, működtető \varnothing 40...225 mm

Jóváhagyások és megfelelések

Robbanásvédelem

Védelem típusa	II 3G Ex ec IIC T4 Gc II 3D Ex tc IIIC T135 °C Dc II 2G Ex ia IIC T4 Gb II 2D Ex ia IIIC T135 °C Db
----------------	--

ATEX	BVS 13 ATEX E 087 X II 3G Ex ec IIC T4 Gc II 3D Ex tc IIIC T135 °C Dc
------	---

IECEX	BVS 13 ATEX E104 X II 2G Ex ia IIC T4 Gb II 2D Ex ia IIIC T135 °C
	IECEX BVS 13.0097 X Ex tc IIIC T135 °C Dc / Ex ec IIC T4 Gc

	IECEX BVS 13.0105X Ex ia IIIC T135 °C Db / Ex ia IIC T4 Gb
--	---

További információt ebben a fejezetben talál: „[2.4. Robbanásvédelem](#)”, [5. oldal](#).

Észak-Amerika (USA/Kanada)

UL listázva az Egyesült Államokra és Kanadára	cULus engedély: E238179 További információt ebben a fejezetben talál: „ 2.5. Észak-Amerika (USA/Kanada) ”, 5. oldal .
---	--

Egyebek

China Compulsory Certification (CCC)	Az Ex jóváhagyással rendelkező termékek alkalmasak behozatalra és veszélyes alkalmazásokhoz való felhasználásra Kínában. További információt ebben a fejezetben talál: „ 2.6. Egyebek ”, 5. oldal .
--------------------------------------	---

További információt ebben a fejezetben talál: „[2. Jóváhagyások és megfelelések](#)”, [5. oldal](#).

Környezet és beépítés

Üzemi feltételek

Környezeti hőmérséklet

Vezérszeleppel/anélkül	0...+55 °C (II 3D Ex tc IIIC T135 °C Dc, II 3G Ex nA IIC T4 Gc) 0...+55 °C (II 2D Ex IIIC ia T135 °C Db, II 2G Ex ia IIC T4 Gb)
Vezérszeleppel	-10...+55 °C (ATEX nélkül, ill. II 2G Ex ia IIC T4 Gb-hez)
Vezérszelep nélkül	-20...+60 °C (ATEX nélkül, ill. II 2G Ex ia IIC T4 Gb-hez)
Védettségi fokozat	IP65/IP67 az EN 60529, 4X a NEMA 250 szabvány szerint
Alkalmazási magasság	2000 m tengerszint feletti magasságig

Beépítés és mechanikai adatok

Beépítési helyzet	Tetszőleges, lehetőleg működtetővel felfelé
Szelepműködtető (fajtája, nagysága)	21xx típusú ELEMENT (működtető méret Ø 50 mm) 20xx típusú CLASSIC (működtető méret Ø 40...225 mm) csak helyzet-visszajelző érzékelővel kombinálva, vezérszelep nélkül
Rögzítőkészlet	További információt ezekben a fejezetekben talál: „ ELEMENT rögzítőkészletek ”, 16. oldal és „ ”, 16. oldal .

1.) A rákapcsolt tápnyomásnak 0,5...1 barral nagyobbak kell lennie, mint a szelepműködtető minimálisan előírt vezérlőnyomása.

2.) Nyomásadatok: túlnyomás a légköri nyomáshoz képest

2. Jóváhagyások és megfelelések

2.1. Általános megjegyzések

- Az alábbiakban felsorolt jóváhagyásokat és megfeleléseket az ajánlatkéréskor kötelező feltüntetni. Csak így biztosítható, hogy a termék minden előírt tulajdonságnak megfeleljen.
- A rendelhető eszközváltozatok közül nem mindegyik szállítható a megadott jóváhagyásokkal, ill. megfelelésekkel.



2.2. Megfelelés

A termék az EU megfelelési nyilatkozattal összhangban megfelel az EU irányelveknek.


2.3. Szabványok

Az alkalmazott szabványokat, amelyek az EU irányelveknek való megfelelést igazolják, az EU gyártási minta vizsgálati igazolás és/vagy az EU megfelelési nyilatkozat tartalmazza.

2.4. Robbanásvédelem


Jóváhagyás	Leírás
 	<p>Opció: robbanásvédelem</p> <p>ATEX: BVS 13 ATEX E 087 X II 3G Ex ec IIC T4 Gc II 3D Ex tc IIIC T135 °C Dc</p> <p>BVS 13 ATEX E104 X II 2G Ex ia IIC T4 Gb II 2D Ex ia IIIC T135 °C</p> <p>IECEx: IECEx BVS 13.0097 X Ex tc IIIC T135 °C Dc / Ex ec IIC T4 Gc</p> <p>IECEx BVS 13.0105X Ex ia IIIC T135 °C Db / Ex ia IIC T4 Gb</p>

2.5. Észak-Amerika (USA/Kanada)

Jóváhagyás	Leírás
	<p>Opció: UL listázva az Egyesült Államokra és Kanadára</p> <p>A termékek UL listázva vannak az Egyesült Államokra és Kanadára, az alábbiaknak megfelelően:</p> <ul style="list-style-type: none"> • UL 61010-1 (ELECTRICAL EQUIPMENT FOR MEASUREMENT, CONTROL, AND LABORATORY USE – Part 1: General Requirements) • CAN/CSA-C22.2 No. 61010-1

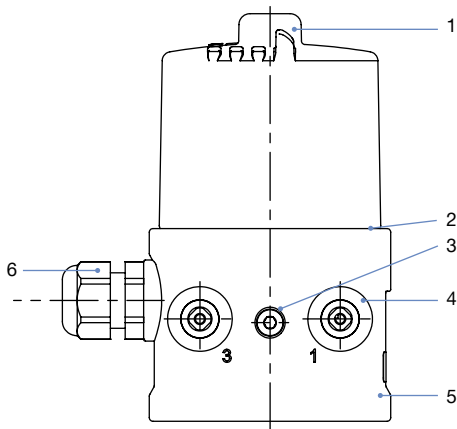
2.6. Egyebek

China Compulsory Certification (CCC)

Megfelelés	Leírás
	<p>Opció: China Compulsory Certification (CCC)</p> <p>Az Ex jóváhagyással rendelkező termékek alkalmasak behozatalra és veszélyes alkalmazásokhoz való felhasználásra Kínában.</p>

3. Anyagok

3.1. Anyagok jellemzői

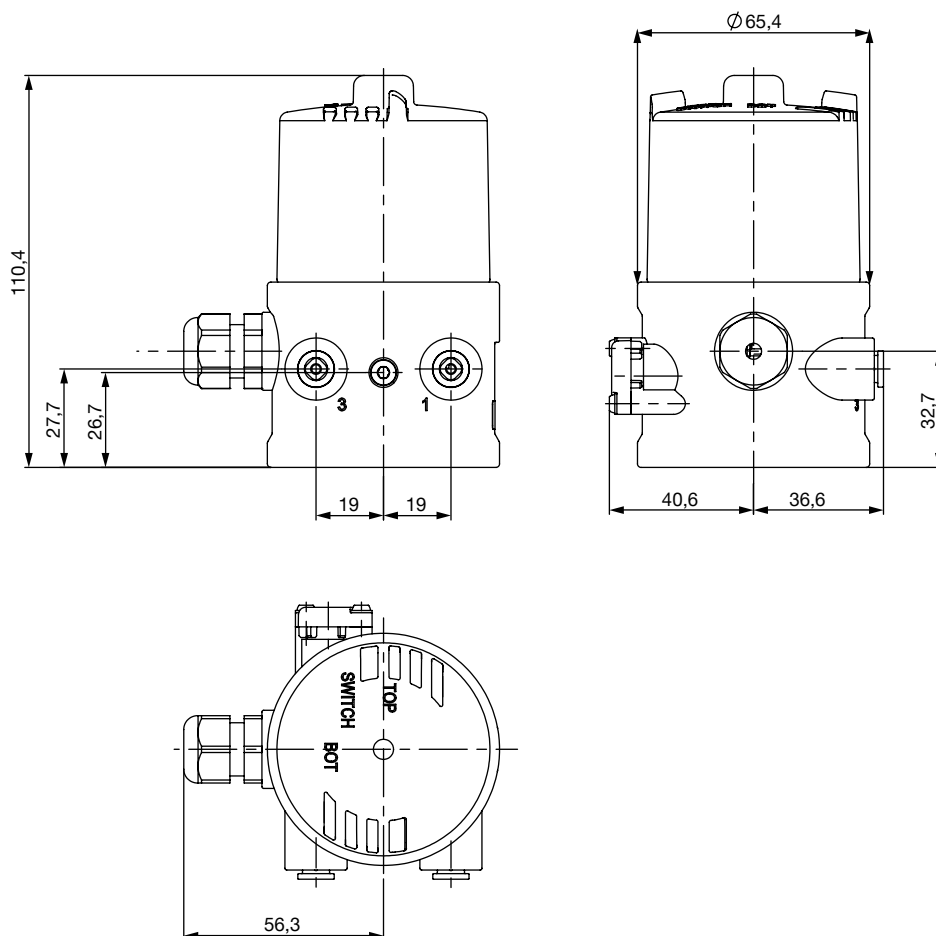


Szám	Egység	Anyag
1	Fedél	PC
2	Tömítések	EPDM
3	Csavarok	Rozsdamentes acél
4	Benyomható csatlakozóelem Menetes csatlakozás G 1/8	POM/rozsdamentes acél Rozsdamentes acél
5	Alapburkolat	PPS
6	Tömszelence benyomható csatlakozóelem M12	PA Rozsdamentes acél

4. Méretek

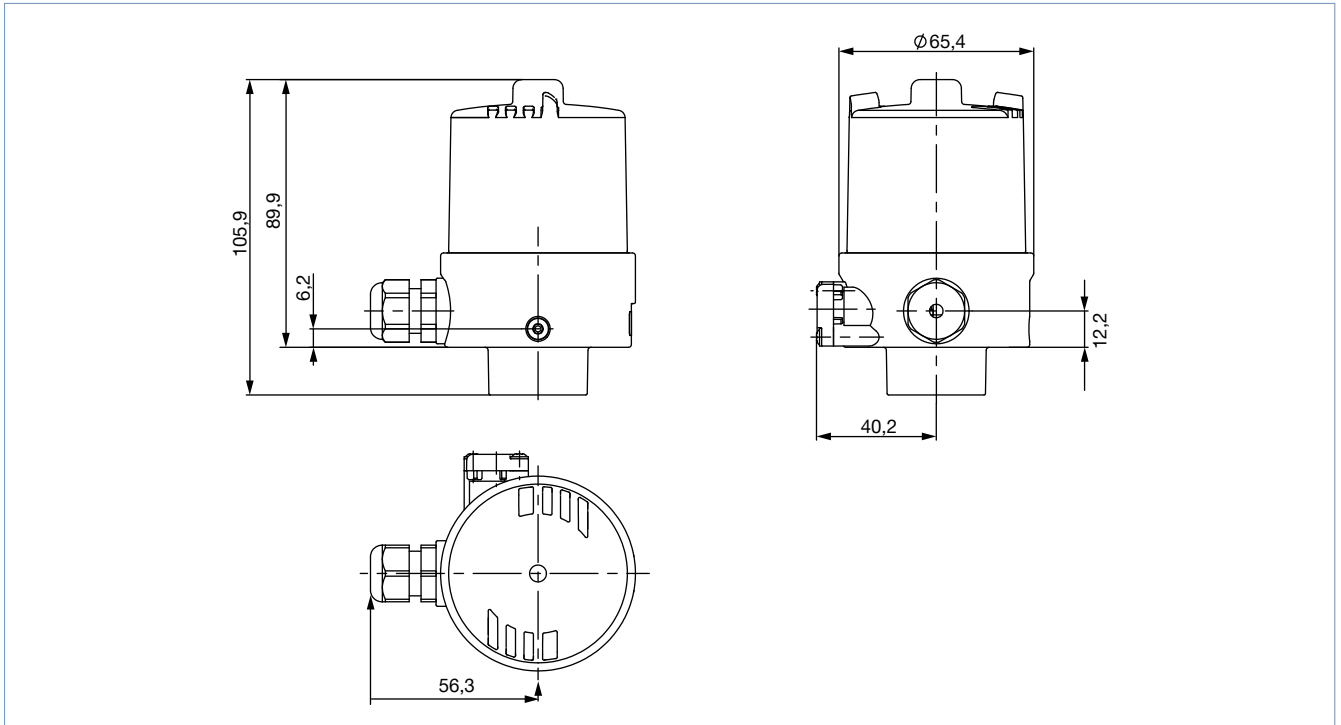
4.1. 21xx típusú ELEMENT folyamatszabályozási szelepre szereléshez

Megjegyzés:
adatok mm-ben



4.2. 20xx típusú CLASSIC folyamatszabályozási szelepre szereléshez

Megjegyzés:
adatok mm-ben



5. Eszköz-/folyamatcsatlakozók:

5.1. Elektromos csatlakozók

Multipol csatlakozó

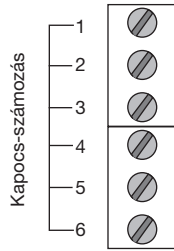
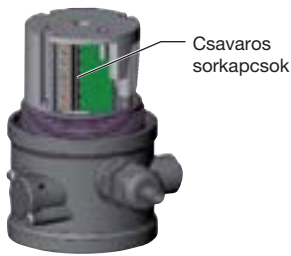
Kerek csatlakozódugó M12, 8-tűs		Tűkiosztás induktív közelítéskapcsolókkal 3-vezetékes 24 V DC PNP		
Tűske	Huzalszín ^{1.)}	Kontaktus elrendezés	Külső vezetékezés	
1	fehér	INI Bottom OUT 1. kimenet		1. kimenet (24 V)
2	barna	INI Top OUT 2. kimenet		2. kimenet (24 V)
3	zöld	INI – (GND) ellátás		GND
4	sárga	INI + (24 V DC) ellátás		+24 V DC
5	szürke	Szelepvezérlés 0/24 V		0/24 V DC ±10% Visszamaradó hullámosság 10%
6	rózsaszín	Szelepvezérlés GND		
7	–	Nincs kiosztva		–
8	–	Nincs kiosztva		–

1.) A megadott színek a tartozékként kapható csatlakozókábelre vonatkoznak (cikkszám: 919061).

Kerek csatlakozódugó M12, 4-tűs		Tűkiosztás vezérszelep nélkül (helyzet-visszajelző fej) induktív közelítéskapcsolókkal 3-vezetékes 24 V DC PNP		
Tűske	Kontaktus elrendezés	Külső vezetékezés		
1	INI + (24 V DC) ellátás		1. kimenet (24 V)	
2	INI Top OUT 2. kimenet		2. kimenet (24 V)	
3	INI – (GND) ellátás		GND	
4	INI Bottom OUT 1. kimenet		+24 V DC	

Tömszelence

M16×1,5 (kábel Ø 4...8 mm), csavaros sorkapcsok (1,5 mm²)

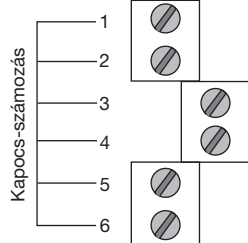


Kontaktus elrendezés mikrokapcsolóval 0...48 V DC/50...250 V AC/DC			
Kapocs	Kontaktus elrendezés	Külső vezetékezés	
1	Mikrokapcsoló fent		záró
2			nyitó
3			Közös csatlakozás
4	Mikrokapcsoló lent		záró
5			nyitó
6			Közös csatlakozás
Kontaktus elrendezés induktív közelítéskapcsolókkal 3-vezetékes 24 V DC PNP			
Kapocs	Kontaktus elrendezés	Külső vezetékezés	
1	INI + (24 V DC) ellátás		+ 24 V DC
2	INI GND ellátás		GND
3	INI Top OUT 1. kimenet		1. kimenet
4	INI Bottom OUT 2. kimenet	2. kimenet	
5	Szelepvezérlés 0/24 V DC		0/24 V DC ±10%
6	Szelepvezérlés GND		Visszamaradó hullámosság 10%

Tömszelence M16 x 1,5 (kábel Ø 4...8 mm), csavaros sorkapcsok (1,5 mm²)



Csavaros sorkapcsok



Kapocs-számozás

Kontaktus elrendezés induktív közelítéskapcsolókkal NAMUR

Kapocs	Kontaktus elrendezés	Külső vezetékezés
1	INI Top +	
2	INI Top -	
3	INI Bottom +	
4	INI Bottom -	
5	Szelepvezérlés +	
6	Szelepvezérlés GND	

Lásd lábjegyzet^{1.)}

Lásd lábjegyzet^{2.)}

Kontaktus elrendezés induktív közelítéskapcsolókkal 2-vezetékes 24 V DC

Kapocs	Kontaktus elrendezés	Külső vezetékezés
1	INI Top +	
2	INI Top -	
3	INI Bottom +	
4	INI Bottom -	
5	Szelepvezérlés +	
6	Szelepvezérlés GND	

1.) NAMUR-ajánlás szerint. Vegye figyelembe a Turck KEMA 02 ATEX 1090X típusvizsgálati tanúsítványt.

2.) Korlátjelzés lásd PTB 07 ATEX 2048

6. Termék beépítése

6.1. Kombinációs lehetőségek ELEMENT pneumatikus folyamatszabályozási szelepekkel

Megjegyzés:

A decentralizált automatizálású szeleprendszer egy **8697 típusú pneumatikus szabályozóegység**ből és egy **21xx típusú ELEMENT átmenő szelepből** áll.

Komplett rendszer kiválasztásához a következő információkra van szükség:

- **Cikkszám** a kívánt **pneumatikus szabályozóegységhez, Típus 8697**, lásd „**Pneumatikus szabályozóegység az ELEMENT 21xx. típusú Be/Ki folyamatszabályozási szelepek decentralizált automatizálásához**”, 14. oldal
- **Cikkszám** a kívánt **átmenő szelephez Típus 21xx**, lásd **Adatlap Típus 2100 ▶, Típus 2101 ▶ és Típus 2103 ▶**

Két részegységet rendel, és egy teljesen összeszerelt és ellenőrzött szelepet kap.

Példák Be/Ki ELEMENT decentralizált automatizálási szeleprendszerekre



DTS 1000625452 HU Version: - Status: RL (released | freigegeben | validé) printed: 09.01.2025

6.2. Kombinációs lehetőségek CLASSIC pneumatikus folyamatszabályozási szelepekkel

Megjegyzés:

A Be/Ki CLASSIC szeleprendszer egy 8697 típusú elektromos helyzet-visszajelző érzékelőből és egy 20xx típusú CLASSIC átmenő szelepből áll. Ebben az esetben a helyzet-visszajelző érzékelő csak a szelepvégállásokról ad visszajelzést a vezérőnek. Az átmenő szelep pneumatikus vezérlése a vezérlőszekrényben lévő szelepszigetről történik, a berendezés kialakításától függően, központilag vagy elosztva.

Komplett rendszer kiválasztásához a következő információkra van szükség:

- **Cikkszám** a kívánt elektromos helyzet-visszajelző érzékelőhöz **Típus 8697**, lásd „**Elektromos helyzet-visszajelző érzékelő a központi automatizálású 20xx típusú CLASSIC Ki/Be folyamatszabályozási szelepekhez**”, 15. oldal
- **Cikkszám** a kiválasztott átmenő szelephez **Típus 20xx**, lásd vonatkozó **Adatlap Típus 2000 ▶, Típus 2012 ▶ és Típus 2031 ▶**

Két részegységet rendel, és egy teljesen összeszerelt és ellenőrzött szelepet kap.

Példák Be/Ki CLASSIC központi, ill. elosztott automatizálási szeleprendszerekre

A Be/Ki CLASSIC szeleprendszer kombinálható a **8640 típusú ▶, 8644 típusú ▶** vagy **8650 típusú ▶** szelepszigetekkel.



7. Rendelési információk

7.1. Bürkert eShop



Bürkert eShop – kényelmes rendelés, gyors szállítás

Egy adott Bürkert terméket vagy pótalkatrészt keres, és szeretné egyből megrendelni? Online áruházunkat éjjel-nappal elérheti. Regisztráljon most, és használja ki az előnyöket.

[Tovább az online vásárláshoz](#)

7.2. Bürkert termékszűrő



Bürkert termékszűrő – Gyorsan a megfelelő termékhez

Adott műszaki követelmények alapján egyszerűen és kényelmesen szeretne a termékek közül válogatni? Használja a Bürkert termékszűrőt, és válassza ki az Ön alkalmazásához megfelelő árucikket.

[Tovább a termékszűrőhöz](#)

7.3. Rendelési táblázat

Pneumatikus szabályozóegység az ELEMENT 21xx. típusú Be/Ki folyamatszabályozási szelepek decentralizált automatizálásához

Megjegyzés:

a cULus engedély csak az ATEX jóváhagyás nélküli változatokra érvényes.

Véghelyzet-érzékelő					Visszajelzés Állapot- LED-ek	Elektromos csatlakozás	ATEX/ IECEX Kat. 3D/G 22/2 zóna ¹⁾	ATEX/ IECEX Kat. 2D/G 21/1 zóna ²⁾	ATEX/ IECEX Kat. 2G 1. zóna ^{3,4)}	cULus enge- dély	Vezérlő levegő- csatlako- zás	Cikkszám
Induktív közelítéskapcsolók		Mikrokapcsoló										
3-veze- tées	2-vezetées											
PNP	NAMUR	24 V DC	0...48 V AC/DC	50...250 V AC/DC								
Pneumatikus szabályozóegység (3/2-utas vezérszelep, egyirányú működésű záró/nyitó)												
2	-	-	-	-	Igen	Kábelátve- zető	-	-	-	Igen	G ½	248816
2	-	-	-	-	Igen		Igen	-	-	-	G ½	255847
2	-	-	-	-	Igen	M12 Multipol, 8-tűs	Igen	-	-	-	G ½	255849
2	-	-	-	-	Igen		-	-	-	Igen	G ½	248818
-	2	-	-	-	Igen	Kábelátve- zető	-	Igen	-	-	G ½	248822
-	2	-	-	-	Igen		-	-	Igen	-	G ½	255862
-	-	2	-	-	Igen		-	-	-	Igen	G ½	248814
-	-	2	-	-	Igen		Igen	-	-	-	G ½	255845
Véghelyzet-érzékelés nélkül						M12 Multipol, 8-tűs	-	-	-	Igen	G ½	260278
						Kábelátve- zető	-	-	-	Igen	G ½	260279
							Igen	-	-	-	G ½	260280
Elektromos helyzet-visszajelző érzékelő (vezérszelep nélkül)												
2	-	-	-	-	Igen	Kábelátve- zető	-	-	-	Igen	G ½	248812
2	-	-	-	-	Igen		Igen	-	-	-	G ½	255843
2	-	-	-	-	Igen	M12 Multipol, 8-tűs	Igen	-	-	-	G ½	255857
2	-	-	-	-	Igen		-	-	-	Igen	G ½	250471
2	-	-	-	-	Igen	M12 Multipol, 4-tűs	-	-	-	-	G ½	363443
-	2	-	-	-	Igen	Kábelátve- zető	-	Igen	-	-	G ½	248820
-	2	-	-	-	Igen		-	-	Igen	-	G ½	255860
-	-	2	-	-	Igen		-	-	-	Igen	G ½	248810
-	-	2	-	-	Igen		Igen	-	-	-	G ½	255841
-	-	-	2	-	-		-	-	-	Igen	G ½	248824
-	-	-	-	2	-		-	-	-	Igen	G ½	248808

1.) II 3D Ex tc IIIC T135/II 3G Ex ec IIC T4 Gc

2.) II 2D Ex ia IIIC T135 °C /II 2G Ex ia IIC T4 Gb

3.) II 2G Ex ia IIC T4 Gb

4.) CCC (China Compulsory Certificate) Ex jóváhagyással rendelkező eszközváltozatokhoz

További változatok külön ajánlatkérésre



Kiegészítők

A helyzet-visszacsatolás kapcsolópontjai NPN kódolásúak
Vezérlő levegőnyílás benyomható csatlakozóelemmel (tömlő Ø 6 mm és ¼")

Elektromos helyzet-visszajelző érzékelő a központi automatizálású 20xx típusú CLASSIC Ki/Be folyamatszabályozási szelepekhez

Véghelyzet-érzékelő						Elektromos csatlakozás	ATEX/IECEX Kat. 3D/G 22/2 zóna ^{1.)}	ATEX/IECEX Kat. 2D/G 21/1 zóna ^{2.)}	ATEX/IECEX Kat. 2G 1. zóna ^{3,4.)}	cULus engedély	Vezérlő levegőnyílás Kar-mantyús csőkötés	Cikkszám
Induktív közelítéskapcsolók			Mikrokapcsoló		Állapot-visz-szajelző LEDek							
3-veze-tékes	2-veze-tékes	2-veze-tékes	0...48 V AC/DC	50...250 V AC/DC								
PNP	NAMUR	24 V DC										
Véghelyzet-érzékelő												
2	-	-	-	-	Igen	Kábelátve-zető	-	-	-	Igen	nincs	248827
2	-	-	-	-	Igen		Igen	-	-	-	nincs	255851
2	-	-	-	-	Igen	M12	Igen	-	-	-	nincs	255858
2	-	-	-	-	Igen	Multipol, 8-tűs	-	-	-	Igen	nincs	250472
2	-	-	-	-	Igen	M12		-	-	-	nincs	280169
2	-	-	-	-	Igen	Multipol, 4-tűs	Igen	-	-	-	nincs	281131
-	2	-	-	-	Igen	Kábelátve-zető	-	Igen	-	-	nincs	248831
-	2	-	-	-	Igen		-	-	Igen	-	nincs	255863
-	-	2	-	-	Igen		-	-	-	Igen	nincs	248826
-	-	2	-	-	Igen		Igen	-	-	-	nincs	255850
-	-	-	2	-	-		-	-	-	Igen	nincs	248833
-	-	-	-	2	-		-	-	-	Igen	nincs	248825

1.) II 3D Ex tc IIIC T135/II 3G Ex ec IIC T4 Gc

2.) II 2D Ex ia IIIC T135 °C /II 2G Ex ia IIC T4 Gb

3.) II 2G Ex ia IIC T4 Gb

4.) CCC (China Compulsory Certificate) Ex jóváhagyással rendelkező eszközváltozatokhoz

7.4. Rendelési táblázat – tartozékok
ELEMENT alaptartozékok
Megjegyzés:

Külön kell megrendelni.

Megnevezés	Cikkszám
M12 csatlakozóhüvely kábellel, 4-tűs, A-kódolású, kábelhossz: 5 m	918038
M12 csatlakozóhüvely kábellel, 8-tűs, kábelhossz: 5 m, bemeneti és kimeneti jelekhez	919267
Hangtompító készlet G 1/8	780779
Hangtompító készlet 6 mm, PE	902662

CLASSIC alaptartozékok
Megjegyzés:

Külön kell megrendelni.

Megnevezés	Cikkszám
M12 csatlakozóhüvely kábellel, 4-tűs, A-kódolású, kábelhossz: 5 m	918038
M12 csatlakozóhüvely kábellel, 8-tűs, kábelhossz: 5 m, bemeneti és kimeneti jelekhez	919267
Hangtompító készlet G 1/8	780779
Lökethatároló: CLASSIC működtető Ø 50/63 mm	689353
Lökethatároló: CLASSIC működtető Ø 80 mm	689354
Lökethatároló: CLASSIC működtető Ø 100/125 mm	689355

ELEMENT rögzítőkészletek

Megjegyzés:

Külön kell megrendelni.

Rögzítőkészleteket más gyártók működtetőihez itt talál: [Adatlap Adaptációk más gyártók működtetőihez KK01](#) ▶ vagy forduljon az illetékes Bürkert képviselőhöz.




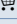

Megnevezés	Működtető méret	Ellenőrző funkció	Cikkszám
21xx típus ELEMENT rögzítőkészlet	Ø 50 mm	Univerzális	682259 

CLASSIC rögzítőkészletek

Megjegyzés:

Külön kell megrendelni.

Rögzítőkészleteket más gyártók működtetőihez itt talál: [Adatlap Adaptációk más gyártók működtetőihez Típus KK01](#) ▶ vagy forduljon az illetékes Bürkert képviselőhöz.

Megnevezés	Működtető méret	Ellenőrző funkció	Cikkszám
20xx típus CLASSIC rögzítőkészlet	Ø 40 mm	Univerzális	682263 
	Ø 50/63/80 mm	Univerzális	682264 
	Ø 100/125 mm	Univerzális	682265 
	Ø 175/225 mm	Univerzális	684944 
Utólagos felszerelés készlet ^{1.)} Típus 20xx CLASSIC	Ø 40 mm	Univerzális	698573 

1.) Rögzítőkészlet régebbi, a működtető burkolaton átlátszó sapka nélküli, CLASSIC működtetők utólagos felszereléséhez, vagy pót-rögzítőkészletként a forgalomból kivont helyzet-visualizáló érzékelőhöz [Típus 1062](#) ▶. Kérjük, tartsa be a beépítésre vonatkozó általános utasításokat, lásd: [8697 típus használati utasítás](#) ▶.

20xx típusú CLASSIC működtető, Ø 40

Régebbi változat (átlátszó sapka nélkül)



Új változat (átlátszó sapkával)

