



Steuerkopf zur dezentralen Automatisierung von Prozessventilen ELEMENT

- Berührungslose induktive Ventilstellungserfassung (Teach-Funktion)
- Farbige leuchtende Statusanzeige
- Integrierte Steuerluftführung in den Antrieb
- AS-Interface, IO-Link, Bürkert-Systembus (bÜS)
- Mit ATEX II Kat. 3G/D Zulassung

Im Datenblatt beschriebene Produktvarianten können von der Produktdarstellung und -beschreibung abweichen.

Kombinierbar mit

	Typ 2100 ▶ Pneumatisch betätigtes 2/2-Wege-Schrägsitzventil ELEMENT für dezentrale Automatisierung
	Typ 2101 ▶ Pneumatisch betätigtes 2/2-Wege-Geradsitzventil ELEMENT für dezentrale Automatisierung
	Typ 2103 ▶ 2/2-Wege-Membranventil mit pneumatischem Antrieb in Edelstahl (Typ ELEMENT) für dezentrale Automatisierung
	Typ 2104 ▶ T-Membranventil mit pneumatischem Antrieb in Edelstahl (Typ ELEMENT) für dezentrale Automatisierung
	Typ 2105 ▶ Tankboden-Membranventil mit pneumatischem Antrieb in Edelstahl (Typ ELEMENT) für dezentrale Automatisierung
	Typ 2106 ▶ Pneumatisch betätigtes 3/2-Wege-Sitzventil ELEMENT für dezentrale Automatisierung

Typ-Beschreibung

Der Steuerkopf Typ 8695 ist zur dezentralen Automatisierung von pneumatischen Prozessventilen ELEMENT Typ 21xx mit kleiner Nennweite konzipiert. Die Erfassung der Ventilstellung erfolgt über ein kontakloses, analoges Sensorelement, welches bei der Inbetriebnahme die Ventilendlagen automatisch mittels Teach-Funktion erkennt und speichert. Das integrierte Pilotventil steuert einfach- oder doppelwirkende Antriebe.

Das Design von Steuerkopf und Stellantrieb ist speziell für die Anforderungen hygienischer Prozessbedingungen konzipiert und ermöglicht eine interne Steuerluftführung ohne externe Verschlauchungen. Neben der elektrischen Stellungsrückmeldung wird der Gerätestatus am Steuerkopf selbst durch farbige LEDs erkennbar. Optional kann eine Kommunikationsschnittstelle AS-Interface gewählt werden.

Das Gehäuse aus chemisch beständigen Werkstoffen ist leicht zu reinigen und bietet praxistauglichen IP-Schutz für den Einsatz in der hygienischen Prozesstechnik in Nahrungsmittel-, Getränke- und pharmazeutischer Industrie.

In der Kombination mit Bürkert Antrieben der Serie ELEMENT ermöglicht das pneumatische Stellsystem eine Federkammerbelüftung, wodurch eine Verunreinigung der Antriebskammern durch die Umgebung verhindert wird.

Inhaltsverzeichnis

1. Allgemeine technische Daten	3
1.1. Steuerkopf Typ 8695.....	3
1.2. Ohne Feldbuskommunikation: 24 V DC.....	4
1.3. Mit Feldbuskommunikation: AS-Interface.....	4
1.4. Mit digitaler Kommunikation: IO-Link	5
1.5. Mit digitaler Kommunikation: Bürkert-Systembus (büS).....	5
2. Zulassungen und Konformitäten	6
2.1. Allgemeine Hinweise.....	6
2.2. Konformität	6
2.3. Normen	6
2.4. Explosionsschutz.....	6
2.5. Nordamerika (USA/Kanada).....	6
2.6. Sonstige.....	6
China Compulsory Certification (CCC)	6
3. Werkstoffe	7
3.1. Werkstoffangaben.....	7
4. Abmessungen	7
4.1. Anbau an Prozessventil ELEMENT Typ 21xx.....	7
5. Geräte-/Prozessanschlüsse	8
5.1. Elektrische Anschlüsse	8
Ohne Feldbuskommunikation 24 V DC.....	8
AS-Interface-Anschluss	8
IO-Link-Anschluss.....	8
Bürkert-Systembus (büS)-Anschluss.....	9
6. Produktinstallation	10
6.1. Kombinationsmöglichkeiten mit pneumatischen Prozessventilen	10
7. Bestellinformationen	11
7.1. Bürkert eShop.....	11
7.2. Bürkert Produktfilter.....	11
7.3. Bestelltabelle.....	11
Steuerkopf zur dezentralen Automatisierung von Prozessventilen ELEMENT On/Off Typ 21xx.....	11
7.4. Bestelltabelle Zubehör	12
Standardzubehör	12
Anbausätze	12

DTS 1000110883 DE Version: V Status: RL (released | freigegeben | validé) printed: 14.12.2023

1. Allgemeine technische Daten

1.1. Steuerkopf Typ 8695

Produkteigenschaften	
Abmessungen	Weitere Informationen entnehmen Sie dem Kapitel „4. Abmessungen“ auf Seite 7.
Werkstoff	
Gehäuse	PPS, Edelstahl
Dichtung	EPDM
Haube	PC
Bedienung	
Bedientasten	2
Service-Schnittstelle	Verbindung mit PC via USB-Anschluss
Konfigurationstool	Bürkert Communicator
Inbetriebnahme	
Einstellung Ventillendlage	Automatisch durch Teach-Funktion oder manuell (bei Geräteausführung ohne Pilotventil)
Manuelle Betätigung Pilotventil	Ja
Statusanzeige	
Anzeige des Geräte- und Ventilstatus	Mehrfarbige LEDs
Kommunikation	
Feldbus	AS-Interface
Digital	IO-Link, Bürkert-Systembus (basiert auf CANopen)
Leistungsdaten	
Wegaufnehmer	
Analoger Wegaufnehmer	Induktiv (kontaktlos) mit selbsteinstellenden Schaltpunkten (PNP) (NPN auf Anfrage)
Hubbereich für Linearantrieb	
Ventilspindel	2,5...32 mm
Elektrische Daten	
Elektrischer Anschluss	
Multipol-Ausführung	Rundstecker M12
Pneumatische Daten	
Steuermedium	Neutrale Gase, Luft, Qualitätsklassen gemäß ISO 8573 - 1
Staubgehalt	Klasse 7 (< 40 µm Teilchengröße)
Teilchendichte	Klasse 5 (< 10 mg/m ³)
Drucktaupunkt	Klasse 3 (< - 20 °C)
Ölkonzentration	Klasse X (< 25 mg/m ³)
Versorgungsdruck	0...7 bar ^{1,)}
Steuerluftanschlüsse	Gewindeanschluss G 1/8, Edelstahl
Stellsystem	
Wirkungsweise	Einfach- und doppeltwirkend
Luftleistung	7 l _N /min (für Be- und Entlüftung) (Q _{Nn} -Wert gemäß Definition bei Druckabfall von 7 auf 6 bar abs)
Antriebsreihe/-größe	Typ 21xx, Antrieb Ø 50 mm
Zulassungen und Konformitäten	
Explosionsschutz	
Zündschutzart	II 3D Ex tc IIIC T135 °C Dc II 3G Ex ec IIC T4 Gc
ATEX	BVS 14 ATEX E 008 X II 3D Ex tc IIIC T135 °C Dc II 3G Ex ec IIC T4 Gc
IECEX	IECEX BVS 14.0009 X Ex tc IIIC T135 °C Dc Ex ec IIC T4 Gc
Weitere Informationen entnehmen Sie dem Kapitel „2.4. Explosionsschutz“ auf Seite 6.	
Nordamerika (USA/Kanada)	
UL Listed für die USA und Kanada	cULus-Zertifikat: E238179 Weitere Informationen entnehmen Sie dem Kapitel „2.5. Nordamerika (USA/Kanada)“ auf Seite 6.
FM – Explosionsschutz	Increased Safety for Class I, Zone 2, AEx ec IIC T4 Gc hazardous (classified) locations, indoors and outdoors (IP54). Alternatively marked as Class I Division 2 Groups A, B, C, and D; T4. Weitere Informationen entnehmen Sie dem Kapitel „2.5. Nordamerika (USA/Kanada)“ auf Seite 6.

DTS 1000110883 DE Version: V Status: RL (released | freigegeben | valide) printed: 14.12.2023

Sonstige	
China Compulsory Certification (CCC)	Die Produkte mit Ex-Zulassung sind für den Import und die Verwendung für gefährliche Anwendungen in China geeignet. Weitere Informationen entnehmen Sie dem Kapitel „2.6. Sonstige“ auf Seite 6.

Weitere Informationen entnehmen Sie dem Kapitel „2. Zulassungen und Konformitäten“ auf Seite 6.

Umgebung und Installation

Betriebsbedingungen	
Umgebungstemperatur	
Mit Pilotventil	-10...+55 °C
Ohne Pilotventil	-20...+60 °C
Schutzart	IP65/IP67 gemäß EN 60529, 4X gemäß NEMA 250 Standard
Einsatzhöhe	bis 2000 m über Meeresspiegel

Installation und mechanische Daten	
Anbauvarianten	Direktanbau
Einbaulage	Beliebig, vorzugsweise Antrieb nach oben
Ventilantrieb (Art, Größe)	ELEMENT Antriebsreihe Typ 21xx, Antriebsgröße 50 mm und Fremdantriebe
Anbausätze	Weitere Informationen entnehmen Sie dem Kapitel „Anbausätze“ auf Seite 12.

1.) Der anliegende Versorgungsdruck muss 0,5...1 bar über dem minimal erforderlichen Steuerdruck des Ventilantriebs liegen.

1.2. Ohne Feldbuskommunikation: 24 V DC

Elektrische Daten	
Betriebsspannung	24 V DC ±25 % UL: NEC Class 2
Restwelligkeit bei DC	10 %
Leistungsaufnahme	2 W bzw. 5 W bei maximaler Last an einem aktiven Digitalausgang
Schutzklasse	III nach DIN EN 61140
Elektrischer Anschluss	
Multipol	M12, 8-polig
Ausgänge	Max. 100 mA je Ausgang

1.3. Mit Feldbuskommunikation: AS-Interface

Produkteigenschaften	
Profil	S-B.A.E. (AB-Slave, max. 62 Slaves/Master), Zertifikat Nr. 136801 gemäß Spezifikation v3.0
Elektrische Daten	
Betriebsspannung	Über ASi-Netzteil 29,5...31,6 V DC (gemäß Spezifikation), UL: NEC Class 2
Leistungsaufnahme	
Stromaufnahme	Max. 110 mA mit Pilotventil
Elektrischer Anschluss	M12, 4-polig
Ausgänge	
Schaltleistung Pilotventil	Ca. 0,8 W
Watchdog-Funktion	Integriert
Programmierungsdaten	Siehe Bedienungsanleitung Typ 8695 ▶

DTS 1000110883 DE Version: V Status: RL (released | freigegeben | validé) printed: 14.12.2023

1.4. Mit digitaler Kommunikation: IO-Link

Elektrische Daten	
Elektrischer Anschluss	M12×1, 5-polig, A-codiert
IO-Link Revision	1.1
SIO-Mode	Nein
VendorID	0x0078, 120
DeviceID	Siehe IODD-Datei (Die IODD-Datei kann von unserer Website Typ 8695 ▶ heruntergeladen werden, siehe Software > Device Description Files)
Übertragungsrate	230,4 kbit/s (COM 3)
Datenspeicherung	Ja
Maximale Leitungslänge	20 m
Port Class	A und B
Spannungsversorgung	Über IO-Link
Port Class A	
Betriebsspannung	24 V DC ±25 % (gemäß Spezifikation)
Stromaufnahme	Max. 150 mA mit Pilotventil Max. 100 mA ohne Pilotventil
Port Class B	
Betriebsspannung	
Systemversorgung (Pin 1 + 3)	24 V DC ±25 % (gemäß Spezifikation)
Aktorversorgung (Pin 2 + 5)	24 V DC ±25 % (gemäß Spezifikation)
Stromaufnahme	
Systemversorgung (Pin 1 + 3)	Max. 100 mA
Aktorversorgung (Pin 2 + 5)	Max. 50 mA

1.5. Mit digitaler Kommunikation: Bürkert-Systembus (büS)

Elektrische Daten	
Betriebsspannung	18...30 V DC (gemäß Spezifikation)
Elektrischer Anschluss	M12×1, 5-polig, A-codiert
Stromaufnahme	Max. 150 mA

2. Zulassungen und Konformitäten

2.1. Allgemeine Hinweise

- Die im Folgenden genannten Zulassungen bzw. Konformitäten müssen bei Anfragen zwingend genannt werden. Nur so kann sichergestellt werden, dass das Produkt alle vorgeschriebenen Eigenschaften erfüllt.
- Nicht alle bestellbaren Geräteausführungen können mit den genannten Zulassungen bzw. Konformitäten geliefert werden.

2.2. Konformität

Das Produkt ist konform zu den EU-Richtlinien entsprechend der EU-Konformitätserklärung.



2.3. Normen

Die angewandten Normen, mit denen die Konformität mit den EU-Richtlinien nachgewiesen wird, sind in der EU-Baumusterprüfbescheinigung und/oder der EU-Konformitätserklärung nachzulesen.

2.4. Explosionsschutz

Zulassung	Beschreibung
 	Optional: Explosionsschutz ATEX: BVS ATEX E 008 X II 3D Ex tc IIIC T135 °C Dc II 3G Ex ec IIC T4 Gc IECEX: IECEX BVS 14.0009 X Ex tc IIIC T135 °C Dc Ex ec IIC T4 Gc

2.5. Nordamerika (USA/Kanada)

Zulassung	Beschreibung
	Optional: UL Listed für die USA und Kanada Die Produkte sind UL Listed für die USA und Kanada gemäß: <ul style="list-style-type: none"> • UL 61010-1 (ELECTRICAL EQUIPMENT FOR MEASUREMENT, CONTROL, AND LABORATORY USE – Part 1: General Requirements) • CAN/CSA-C22.2 No. 61010-1
	Optional: FM (Factory Mutual) – Explosionsschutz Increased Safety for Class I, Zone 2, AEx ec IIC T4 Gc hazardous (classified) locations, indoors and outdoors (IP54). Alternatively marked as Class I Division 2 Groups A, B, C, and D; T4.

2.6. Sonstige

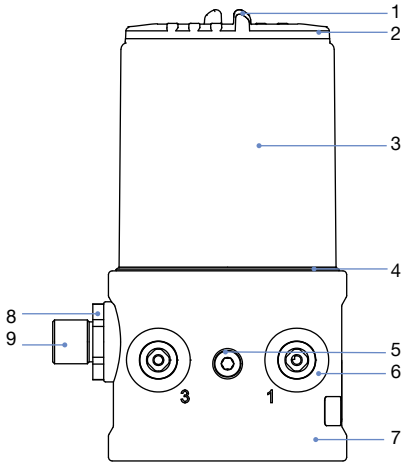
China Compulsory Certification (CCC)

Konformität	Beschreibung
	Optional: China Compulsory Certification (CCC) Die Produkte mit Ex-Zulassung sind für den Import und die Verwendung für gefährliche Anwendungen in China geeignet.

DTS 1000110883 DE Version: V Status: RL (released | freigegeben | valide) printed: 14.12.2023

3. Werkstoffe

3.1. Werkstoffangaben



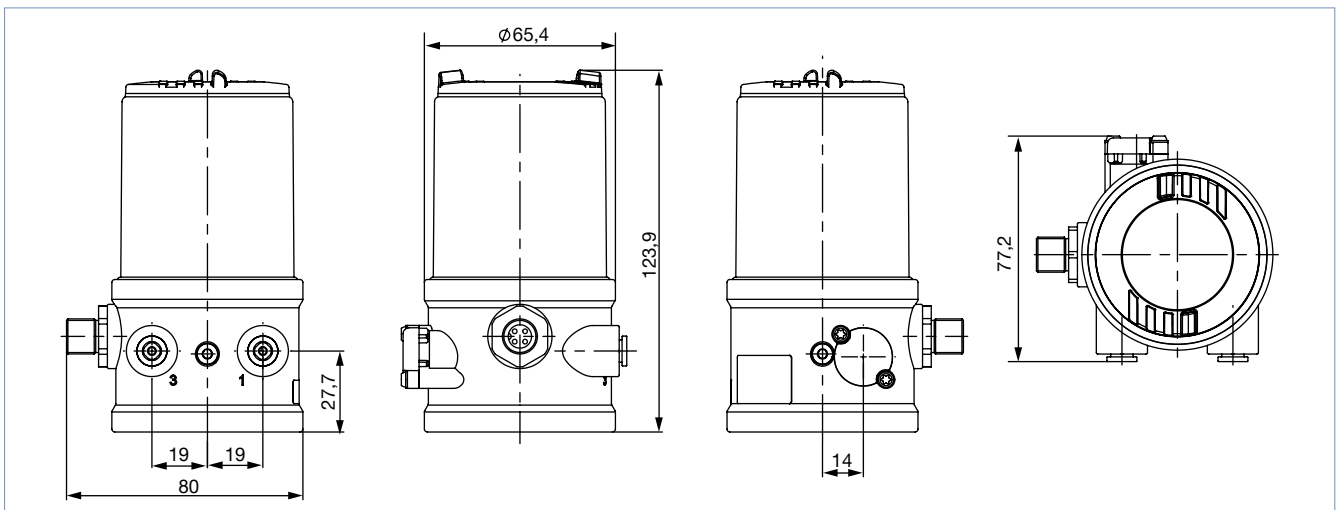
Nr.	Element	Werkstoff
1	Haube	PC
2	Dichtungen	EPDM
3	Gehäusemantel	Edelstahl
4	Dichtungen	EPDM
5	Schrauben	Edelstahl
6	Schnellsteckverbinder Einschraubmuffen G 1/8	POM/Edelstahl Edelstahl
7	Grundgehäuse	PPS
8	Schrauben	Edelstahl
9	Steckverbinder M12	Edelstahl

4. Abmessungen

4.1. Anbau an Prozessventil ELEMENT Typ 21xx

Hinweis:

Angaben in mm



DTS 1000110883 DE Version: V Status: RL (released | freigegeben | validé) printed: 14.12.2023

5. Geräte-/Prozessanschlüsse

5.1. Elektrische Anschlüsse

Ohne Feldbuskommunikation 24 V DC

Rundstecker M12, 8-polig		Pin	Bezeichnung	Belegung
	1	Endschalter 1	I_N 1 / TOP	
	2	Endschalter 2	I_N 2 / BOTTOM	
	3	Betriebsspannung	GND	
	4	Betriebsspannung +	24 V DC	
	5	Ventilansteuerung +	Ventil +	
	6	Ventilansteuerung -	Ventil -	
	7	-	Nicht belegt	
	8	-	Nicht belegt	

AS-Interface-Anschluss

Rundstecker M12, 4-polig		Pin	Bezeichnung	Belegung
	1	Bus +	Busleitung AS-Interface +	
	2	NC	Nicht belegt	
	3	Bus -	Busleitung AS-Interface -	
	4	NC	Nicht belegt	

IO-Link-Anschluss

Rundstecker M12, 5-polig, Port Class A		Pin	Bezeichnung	Belegung
	1	L +	24 V DC	Systemversorgung
	2	P24	24 V DC	Nicht belegt
	3	L -	0 V (GND)	Systemversorgung
	4	C/Q	IO-Link	Kommunikation
	5	M24	0 V (GND)	Nicht belegt

Rundstecker M12, 5-polig, Port Class B		Pin	Bezeichnung	Belegung
	1	L +	24 V DC	Systemversorgung
	2	P24	24 V DC	Aktorversorgung
	3	L -	0 V (GND)	Systemversorgung
	4	C/Q	IO-Link	-
	5	M24	0 V (GND)	Aktorversorgung

DTS 1000110883 DE Version: V Status: RL (released | freigegeben | validé) printed: 14.12.2023

Bürkert-Systembus (büS)-Anschluss

Rundstecker M12, 5-polig		Pin	Bezeichnung	Kabel-Farbe
		1	CAN-Schirm	CAN-Schirm
		2	+24 V DC ± 25 %, maximale Restwelligkeit 10 %	Rot
		3	GND / CAN_GND	Schwarz
		4	CAN_H	Weiß
		5	CAN_L	Blau

6. Produktinstallation

6.1. Kombinationsmöglichkeiten mit pneumatischen Prozessventilen

Hinweis:

Ein dezentral **automatisiertes Ventilsystem** besteht aus einem **Steuerkopf Typ 8695** und einem **Stellventil ELEMENT Typ 21xx** Antriebsgröße 50 mm.

Zur Auswahl eines kompletten Systems sind folgende Angaben erforderlich:

- **Artikel-Nr.** des gewünschten **Steuerkopfes, siehe Datenblatt Typ 8695**
- **Artikel-Nr.** des gewünschten **Stellventils Typ 21xx, siehe Datenblatt Typ 2100 ▶, Typ 2101 ▶, Typ 2103 ▶**

Sie bestellen zwei Komponenten und erhalten ein komplett montiertes und geprüftes Ventil.

Beispiele für dezentrale Automatisierungsventilsysteme On/Off ELEMENT



1.) Siehe Datenblatt **Adaptionen für Fremdantriebe Typ KK01 ▶** oder wenden Sie sich an die entsprechende Bürkert Vertriebsniederlassung.

7. Bestellinformationen

7.1. Bürkert eShop



Bürkert eShop – Bequem bestellt und schnell geliefert

Sie möchten Ihr gewünschtes Bürkert Produkt oder Ersatzteil schnell finden und direkt bestellen? Unser Onlineshop ist rund um die Uhr für Sie erreichbar. Melden Sie sich gleich an und nutzen Sie die Vorteile.

Jetzt online einkaufen

7.2. Bürkert Produktfilter



Bürkert Produktfilter – Schnell zum passenden Produkt

Sie möchten anhand Ihrer technischen Anforderungen einfach und bequem selektieren? Nutzen Sie den Bürkert Produktfilter und finden Sie unseren passenden Artikel für Ihre Anwendung.

Jetzt Produkte filtern

7.3. Bestelltabelle

Steuerkopf zur dezentralen Automatisierung von Prozessventilen ELEMENT On/Off Typ 21xx

Hinweis:

- Anbausätze müssen separat bestellt werden, siehe „Anbausätze“ auf Seite 12.
- Alle Standardausführungen sind UL-zugelassen.
- ATEX und UL für bÜS/CANopen ist in Vorbereitung.
- Rückmelder-Ausführung von IO-Link ist in Vorbereitung.
- Weitere Ausführungen sind auf Anfrage erhältlich.

Elektrischer Anschluss	Kommunikation	Wirkungsweise Pilotventilsystem	Steuerluftanschlüsse Gewindeanschluss	Artikel-Nr.	
				Standard	ATEX II Kat. 3G/D, IECEx, CCC ^{1.)}
M12-Steckverbinder	IO-Link Port Class A	Einfachwirkend	G 1/8	20032480	20032484
		Doppeltwirkend	G 1/8	20032478	20032482
		Ohne	G 1/8	20036715	In Vorbereitung
	IO-Link Port Class B	Einfachwirkend	G 1/8	20036719	In Vorbereitung
		Doppeltwirkend	G 1/8	20036717	In Vorbereitung
	Bürkert-Systembus (bÜS)	Einfachwirkend	G 1/8	20036713	In Vorbereitung
		Doppeltwirkend	G 1/8	20036711	In Vorbereitung
		Ohne	G 1/8	20036709	In Vorbereitung
	AS-Interface S-B.A.E	Einfachwirkend	G 1/8	20024711	20024711
		Doppeltwirkend	G 1/8	20024720	20024720
	Ohne Feldbuskommunikation	Einfachwirkend	G 1/8	227446	265077
		Doppeltwirkend	G 1/8	227442	265071
Ohne		G 1/8	234246	265067	

1.) CCC (China Compulsory Certificate) für Geräteausführungen mit Ex-Zulassung

DTS 1000110883 DE Version: V Status: RL (released | freigegeben | validé) printed: 14.12.2023

7.4. Bestelltabelle Zubehör

Standardzubehör

Hinweis:

Muss separat bestellt werden.

Bezeichnung	Artikel-Nr.
M12-Rundbuchse mit Kabel, 8-polig, Kabellänge: 5 m, für Ein- und Ausgangssignale	919267
Schalldämpfer G 1/8	780779
Schalldämpfer 6 mm, PE, Schlauchsteckverbinder	902662
USB-büS-Interface Set 2 (Typ 8923) zum Verbinden mit der Software Bürkert Communicator: inklusive büS-Stick, Anschlusskabel auf M12-Stecker, Anschlusskabel M12 auf Micro-USB für die büS-Serviceschnittstelle und Y-Verteiler, Kabellänge: 0,7 m	772551
büS-Kabelverlängerung, M12, Kabellänge: 1 m	772404
büS-Kabelverlängerung, M12, Kabellänge: 3 m	772405
büS-Kabelverlängerung, M12, Kabellänge: 5 m	772406
büS-Kabelverlängerung, M12, Kabellänge: 10 m	772407
Sensor-Puck (Ersatzteil)	677245
Software Bürkert Communicator	Typ 8920

Anbausätze

Hinweis:

Muss separat bestellt werden.

Anbausätze für Fremdantriebe finden Sie im **Datenblatt Adaptionen für Fremdantriebe Typ KK01** oder wenden Sie sich an die entsprechende Bürkert Vertriebsniederlassung.

Bezeichnung	Antriebsgröße	Steuerfunktion	Artikel-Nr.
Anbausatz für Antriebsreihe Typ 21xx/23xx	Ø 50 mm	Universell	679918

DTS 1000110883 DE Version: V Status: RL (released | freigegeben | validé) printed: 14.12.2023