



用於整合製程控制閥的數位定位器

- 緊湊堅固的不銹鋼設計
- 通過自動 Autotune (自動校正) 功能實現簡單調試
- 感應式位移感測器
- 模組化內藏式氣源通道設計
- EtherNet/IP、PROFINET、Modbus TCP、PROFIBUS DP-V1 或 Bürkert 系統匯流排 (bÜS)

資料表中描述的產品類型可能與產品圖示和描述不同。

可與

	Type 2301 氣動二通球塞閥	▶
	Type 2300 氣動二通角座閥 ELEMENT	▶
	Type 2103 氣動二通隔膜閥 (Type ELEMENT)，用於分散式 自動化系統	▶
	Type BUPLUS 服務、維護和調試	▶

型號描述

8692 型比例式數位定位器，專為整合安裝 23xx/2103 型製程控制閥系列的氣動驅動器而設計，尤其適用於嚴格衛生要求標準的製程。驅動器內部的模組化內藏式氣源通道設計，無需外部管道。透過可調背光的直覺化介面顯示螢幕和薄膜鍵盤或透過 Bürkert Communicator 軟體進行操作，可輕鬆實現簡便操作和各種軟體附加功能的選擇。

數位定位器透過感應式位移感測器偵測閥門位置。其整合閥件相關資訊的功能可以監測現場閥件的工作條件。並被記錄為歷史訊息

外殼設計易於清潔且材質耐蝕性佳，並為食品、飲料和製藥行業的衛生製程提供了實用的 IP 防護。當與 Bürkert ELEMENT 系統使用時，其模組化內藏式氣源通道設計，可以防止閥件驅動器受到環境污染。

內容

1. 常規技術資料	3
2. 認證和證書	5
2.1. 一般說明	5
2.2. 符合性	5
2.3. 標準	5
2.4. 防爆保護	5
2.5. 北美 (美國/加拿大)	5
2.6. 其他	5
中國強制性產品認證 (CCC)	5
3. 材質	6
3.1. 材質規格	6
4. 尺寸	6
4.1. 多腳位類型	6
4.2. 電纜固定接頭型號	7
4.3. 安裝至具備 70/90/130/225 mm 驅動器尺寸的 Type 23xx 系列驅動控制閥	7
4.4. 安裝至具備 175/225 mm 驅動器尺寸的 Type 27xx 系列驅動控制閥	8
5. 設備/製程連接	9
5.1. 電氣連接	9
多腳位連接	9
電纜固定接頭	9
PROFIBUS DP 接口	10
EtherNet/IP-、PROFINET-、Modbus TCP- 接口	10
Bürkert-系統匯流排 (büS) 接口	11
6. 性能描述	12
6.1. 訊號流程圖	12
位置控制迴路	12
TopControl Type 8692 的軟體附加功能 (摘錄)	12
6.2. 介面圖	13
無現場匯流排通訊版本	13
配備現場匯流排通訊版本	13
7. 產品安裝	14
7.1. 與氣動閥的組合選項	14
8. 訂單明細表	15
8.1. Bürkert eShop	15
8.2. Bürkert 產品篩選器	15
8.3. 訂單明細表	16
8.4. 附件訂單明細表	17
標準配件	17
安裝套件	17

1. 常規技術資料

產品特點	
尺寸	更多資訊請參閱 第「4. 尺寸」頁, 共 6 頁 章節。
材質	
閥體	PPS, 不銹鋼
密封件	EPDM
保護蓋	PC
操作	
顯示螢幕	帶背光和直觀菜單導航的圖形顯示螢幕
操作按鈕	帶有 4 個按鈕的薄膜鍵盤
服務介面	透過 USB 接口與 PC 連接
設定工具	Bürkert Communicator PACTware (僅適用於帶有 PROFIBUS 的設備版本或帶有串列介面的類比版本)
調試	
初始化定位器	透過數位定位器的調諧功能自動進行 (自動調整定位器)
手動操作驅動控制閥	透過操作鍵盤上的按鈕進入手動操作模式
狀態顯示	
設備和閥門狀態顯示	LED 指示燈 (顏色依照 NAMUR), 僅適用於乙太網路和 bUS 版本
通訊	
現場匯流排	EtherNet/IP、PROFINET、Modbus TCP、PROFIBUS DP-V1
數位	Bürkert 系統匯流排 bUS (基於 CANopen)
性能資料	
位移感測器	
測量原理	感應式
位置偵測模塊	非接觸型感應式閥門位置檢測裝置 (無磨損)
行程範圍	
閥杆	3...45 mm
電氣資料	
工作電壓	24 V DC \pm 10% UL: NEC Class 2
殘餘波紋度	最大 10%
功率消耗	< 5 W
防護等級	III 依照 DIN EN 61140 (VDE 0140-1)
輸入/輸出	
數位輸入	1 數位輸出, 0...5 V = log [0], 10...30 V = log [1]
數位輸出	2 數位輸出 (可選), 電氣隔離
電流限制	100 mA, 過載時將關閉輸出, 並週期性地再次開啟以檢查是否仍有過載。
類比輸出	1 輸出 (可選) 0/4...20 mA, 0...5/10 V
輸入資料設定值	
設定值訊號	
規定設定值	0/4...20 mA 和 0...5/10 V
輸入電阻	0/4...20 mA, 180 Ω 0...5/10 V, 19 k Ω
電氣連接	
多腳位類型	M12, 8 腳位 或 4 腳位 或 5 腳位, 取決於設備版本 (參見 第「5. 設備/製程連接」頁, 共 9 頁)
電纜固定接頭-接頭	2 x M16 x 1.5 (電纜直徑 5...10 mm), 帶連接端子, 適用於電纜橫截面 0.14...1.5 mm ²)

氣動資料

控制介質	中性氣體, 空氣, 品質等級符合 ISO 8573 - 1 標準
粉塵含量	7 級 (< 40 µm 粒徑)
顆粒密度	5 級 (< 10 mg/m ³)
壓力露點	3 級別 (< -20°C)
油液濃度	X 級 (< 25 mg/m ³)

進氣過濾器

網孔尺寸	可交換 ~0.1 mm
------	----------------

現場氣源壓力

低空氣流量	0...7 bar ¹⁾
高空氣流量	3...7 bar
控制空氣接口	螺紋接口 G 1/8, 不銹鋼

控制系統

低空氣流量

單動和雙動	7 I _N /min
驅動系列/尺寸	Type 23xx, 驅動器直徑 70/90 mm

高空氣流量

單作用	130 I _N /min
驅動系列/尺寸	Type 23xx, 驅動器直徑 70/90/225 mm Type 27xx, 驅動器直徑 175/225 mm

認證和證書

防爆保護

防爆保護類型	II 3D Ex tc IIIC T135°C Dc II 3G Ex ec IIC T4 Gc
ATEX	BVS 14 ATEX E 008 X II 3D Ex tc IIIC T135°C Dc II 3G Ex ec IIC T4 Gc
IECEX	IECEX BVS 14.0009 X Ex tc IIIC T135°C Dc Ex ec IIC T4 Gc

更多資訊請參閱 第 [2.4. 防爆保護] 頁, 共 5 頁 章節。

北美 (美國/加拿大)

美國和加拿大 UL 認證	cULus 證書: E238179 更多資訊請參閱 第 [2.5. 北美 (美國/加拿大)] 頁, 共 5 頁 章節。
FM - 防爆保護	安全性提升, 針對 I 類 2 區 AEx ec IIC T4 Gc 危險 (分類) 場所、室內和室外 (IP54)。或標記為 I 類 2 區 A、B、C 和 D 組; T4。 更多資訊請參閱 第 [2.5. 北美 (美國/加拿大)] 頁, 共 5 頁 章節。

其他

中國強制性產品認證 (CCC)	具有 Ex 認證的產品適用於進口和在中國的危險應用使用。更多資訊請參閱 第 [2.6. 其他] 頁, 共 5 頁 章節。
-----------------	--

更多資訊請參閱 第 [2. 認證和證書] 頁, 共 5 頁 章節。

環境和安裝

工作條件

環境溫度	-10...+55 °C
防護等級	符合 EN 60529 標準的 IP65/IP67, 符合 NEMA 250 標準的 4X
安裝高度	海拔高度不超過 2000 公尺

安裝和機械資料

安裝位置	任意, 最好將驅動器朝上
閥門驅動 (類型, 尺寸)	ELEMENT Type 23xx (驅動器直徑 70/90/130/225 mm) CLASSIC Type 27xx (驅動器直徑 175/225 mm)
安裝套件	更多資訊請參閱 第 [安裝套件] 頁, 共 17 頁 章節。

1) 施加的現場氣源必須比閥門驅動器所需的最低控制壓力高 0.5 至 1 bar。

2. 認證和證書

2.1. 一般說明

- 在詢價時必須明確提及以下所列的認證或符合性。只有這樣才能確保產品符合所有規定的要求。
- 並非所有可訂購的設備型號都能提供所述的許可或符合性。

2.2. 符合性

該產品通過歐盟符合性聲明，符合歐盟相關規定。



2.3. 標準

歐盟型式認證證書和/或歐盟符合性聲明中載有用於證明符合歐盟指令的應用標準。

2.4. 防爆保護


認證	描述
 	<p>可選： 防爆保護</p> <p>ATEX: BVS 14 ATEX E 008 X II 3D Ex tc IIIC T135°C Dc II 3G Ex ec IIC T4 Gc</p> <p>IECEx: IECEx BVS 14.0009 X Ex tc IIIC T135°C Dc Ex ec IIC T4 Gc</p>

2.5. 北美 (美國/加拿大)

認證	描述
	<p>可選： 美國和加拿大 UL 認證 產品獲得了美國和加拿大 UL 認證，符合：</p> <ul style="list-style-type: none"> • UL 61010-1 (測量、控制和實驗室用電氣設備 - 第 1 部分：一般要求) • CAN/CSA-C22.2 No.61010-1
	<p>可選： FM (Factory Mutual) - 防爆保護 安全性提升，針對 I 類 2 區 AEx ec IIC T4 Gc 危險 (分類) 場所、室內和室外 (IP54)。或標記為 I 類 2 區 A、B、C 和 D 組；T4。</p>

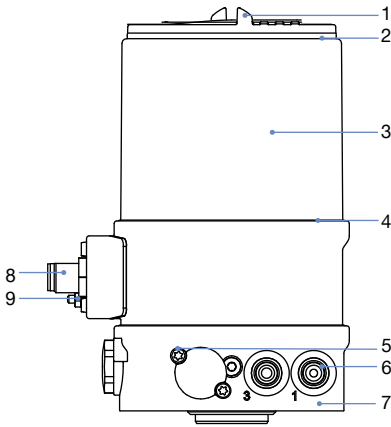
2.6. 其他

中國強制性產品認證 (CCC)

符合性	描述
	<p>可選： 中國強制性產品認證 (CCC) 具有 Ex 認證的產品適用於進口和在中國的危險應用使用。</p>

3. 材質

3.1. 材質規格

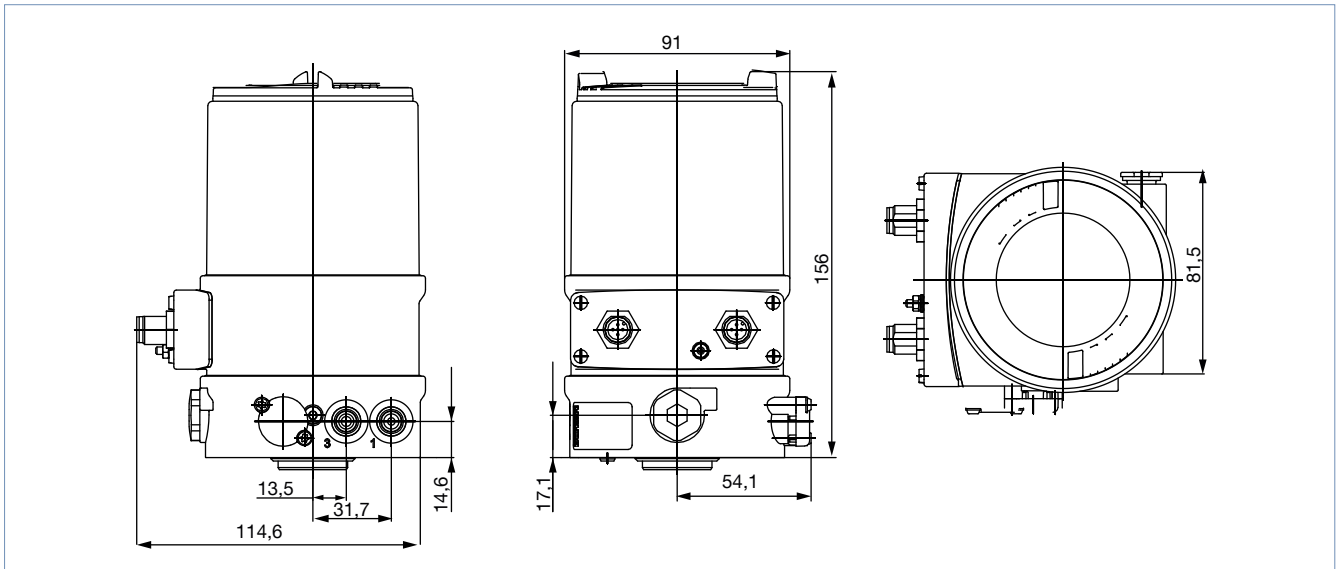


編號	元件	材質
1	保護蓋	PC
2	密封件	EPDM
3	外殼護套	不銹鋼
4	密封件	EPDM
5	螺釘	不銹鋼
6	螺紋套筒軟管接頭 G 1/8	POM/不銹鋼 不銹鋼
7	基本外殼	PPS
8	M12 軟管接頭	不銹鋼
9	螺釘	不銹鋼

4. 尺寸

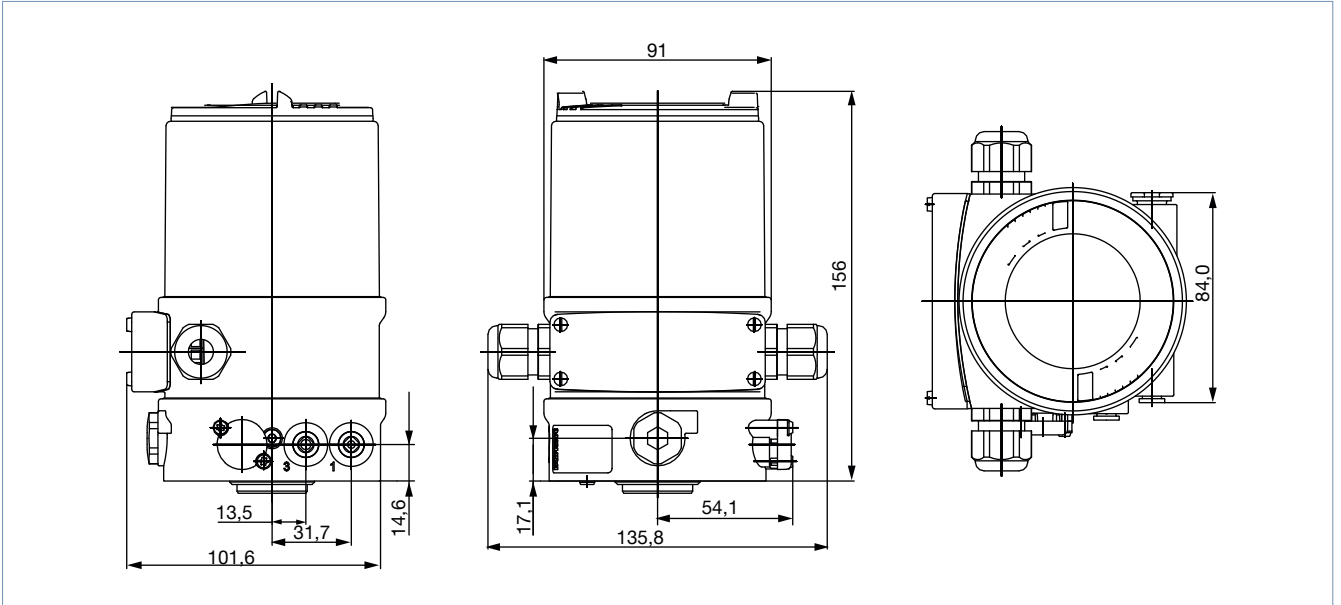
4.1. 多腳位類型

注意：
單位為 mm



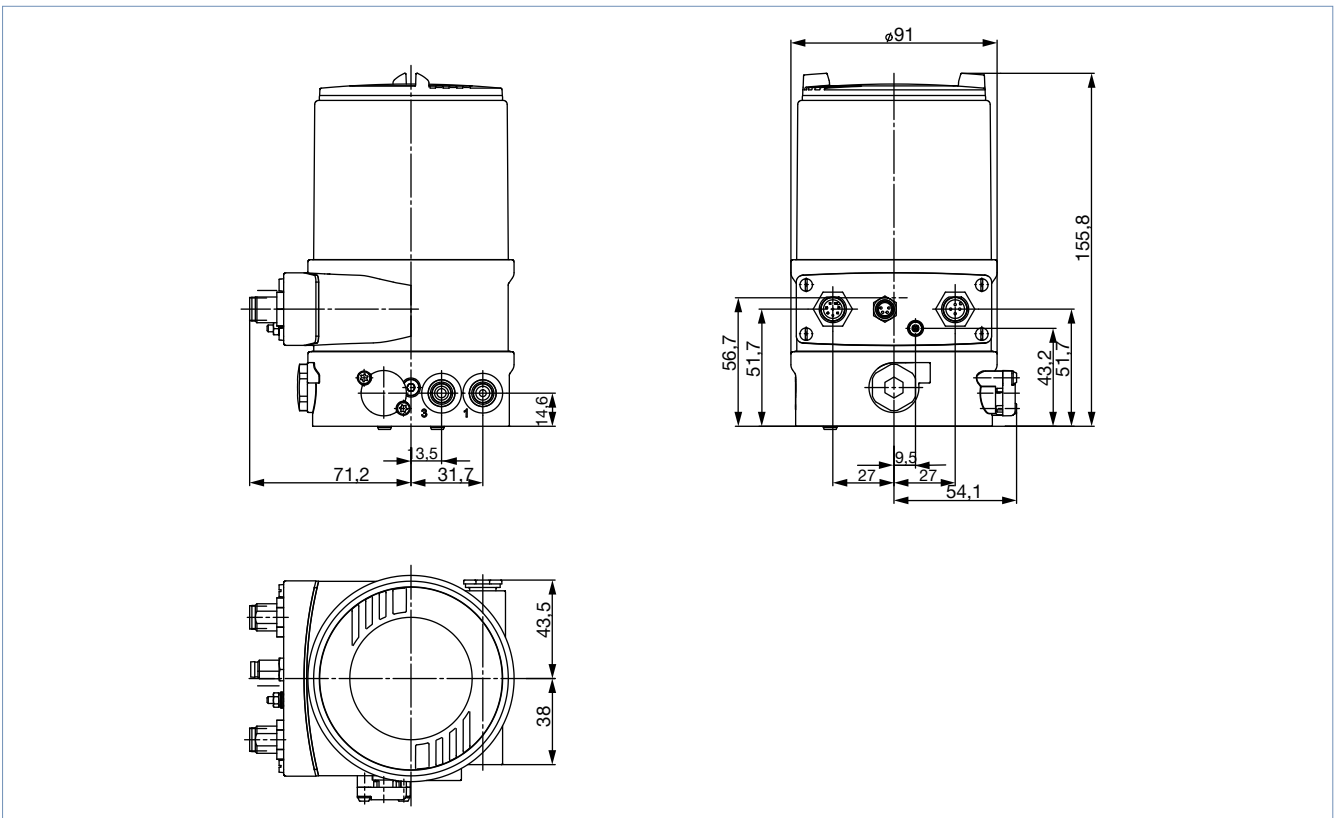
4.2. 電纜固定接頭型號

注意：
單位為 mm



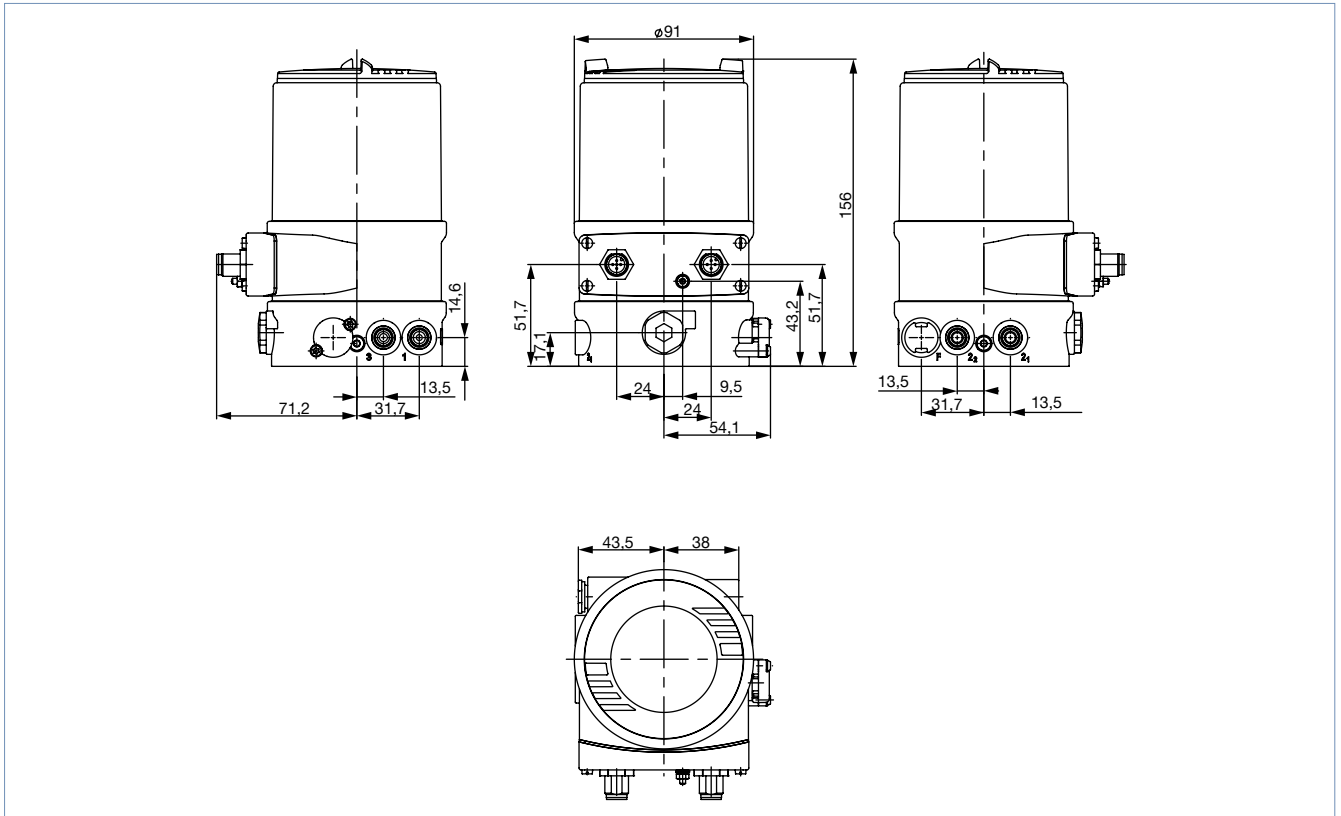
4.3. 安裝至具備 70/90/130/225 mm 驅動器尺寸的 Type 23xx 系列驅動控制閥

注意：
單位為 mm



4.4. 安裝至具備 175/225 mm 驅動器尺寸的 Type 27xx 系列驅動控制閥

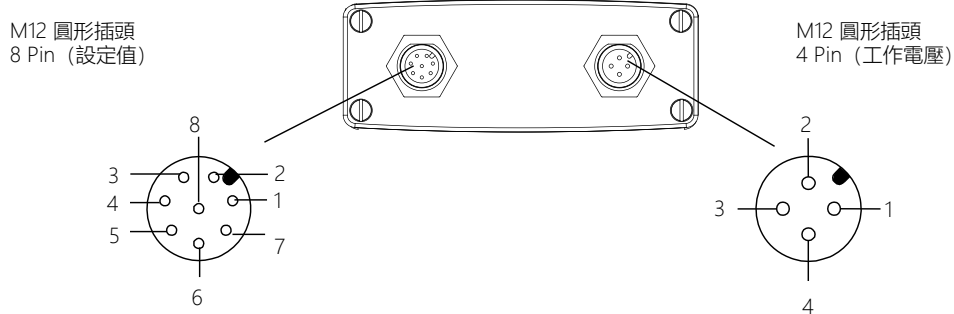
注意：
單位為 mm



5. 設備/製程連接

5.1. 電氣連接

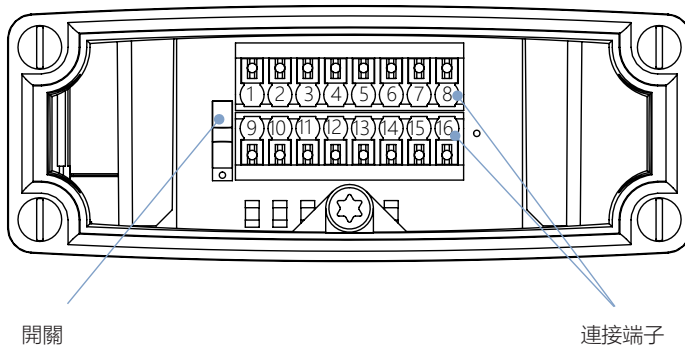
多腳位連接



M12 圓形插頭, 8 腳位 (設定值)		M12 圓形插頭, 8 腳位 (輸入/輸出訊號) ^{1.)}		M12 圓形插頭, 4 腳位 (工作電壓)	
腳位	腳位功能	腳位	腳位功能	腳位	腳位功能
7	設定值 GND	1	數位輸入 +	1	工作電壓 + 24 V DC
8	設定值 + (0/4...20 mA/0...5/10 V)	2	數位輸出 GND	2	未佔用
		3	數位輸出 2	3	工作電壓 GND
		4	數位輸出 1	4	未佔用
		5	類比回饋 GND		
		6	類比回饋 +		

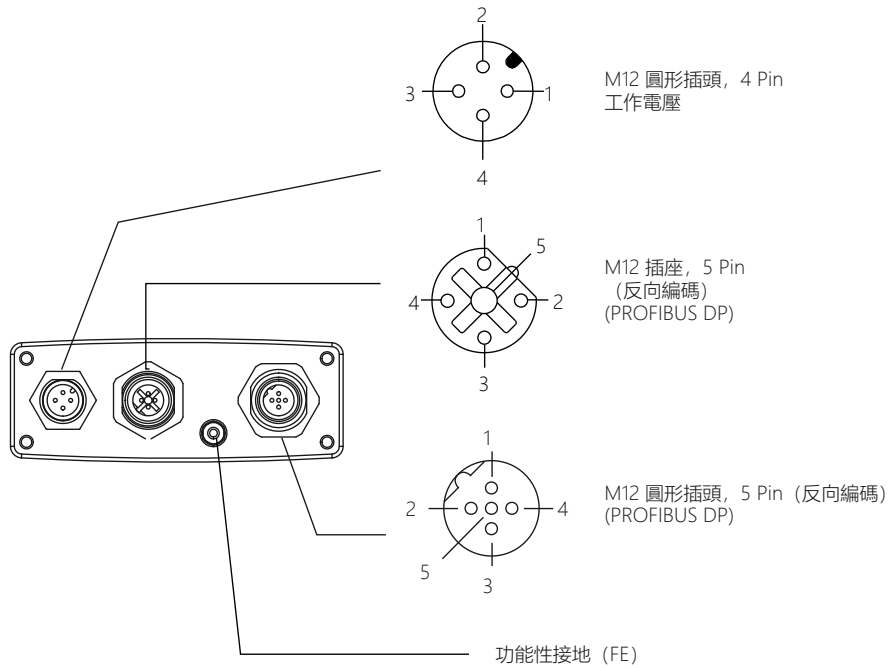
1.) 具有類比回饋或數位輸出選項

電纜固定接頭



接線端子	腳位功能
1	類比回饋 GND
2	類比回饋 +
3	數位輸出 GND
4	數位輸出 2
5	數位輸出 1
6	數位輸入 +
7	設定值 GND
8	設定值 +
9	未佔用
10	未佔用
11	未佔用
12	未佔用
13	未佔用
14	數位輸入 GND
15	工作電壓 GND
16	工作電壓 + 24 V

PROFIBUS DP 接口



插座/M12 圓形插頭, 5 腳位 - 現場匯流排連接

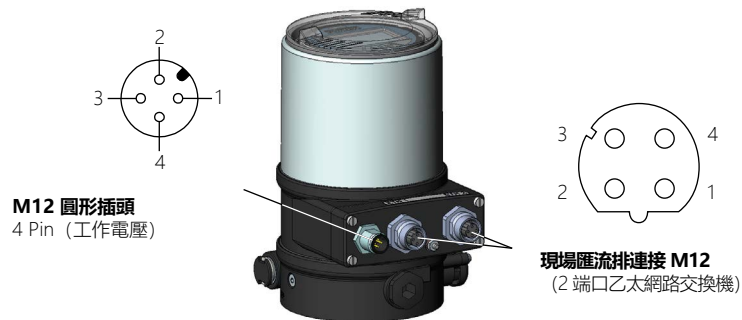
腳位	腳位功能
1	VP + 5
2	RxD/TxD-N
3	DGND
4	RxD/TxD-P
5	未佔用
螺紋	屏蔽/保護接地

M12 圓形插頭, 4 腳位 - 工作電壓

腳位	導線顏色 ^{1.)}	腳位功能
1	棕色	+ 24 V
2	-	未佔用
3	藍色	GND
4	-	未佔用

1.) 所提供的導線顏色是指編號 918038 的可作為配件訂購的連接電纜。

EtherNet/IP-、PROFINET-、Modbus TCP- 接口



現場匯流排連接 M12, D - 編碼

腳位	腳位功能	連接圖
1	發送 +	
2	接收 +	
3	發送 -	
4	接收 -	

M12 圓形插頭, 4 腳位 - 工作電壓

腳位	導線顏色 ^{1.)}	腳位功能
1	棕色	工作電壓 + 24 V DC
2	-	未佔用
3	藍色	工作電壓 GND
4	-	未佔用

1.) 所提供的導線顏色是指編號 918038 的可作為配件訂購的連接電纜。

Bürkert-系統匯流排 (bùS) 接口



M12 圓形插頭×1, 5 腳位, bùS 接口

腳位	導線顏色	腳位功能
1	CAN 屏蔽	CAN 屏蔽
2	-	未佔用
3	黑色	GND/CAN_GND
4	白色	CAN_H
5	藍色	CAN_L

M12 圓形插頭, 4 腳位, 工作電壓

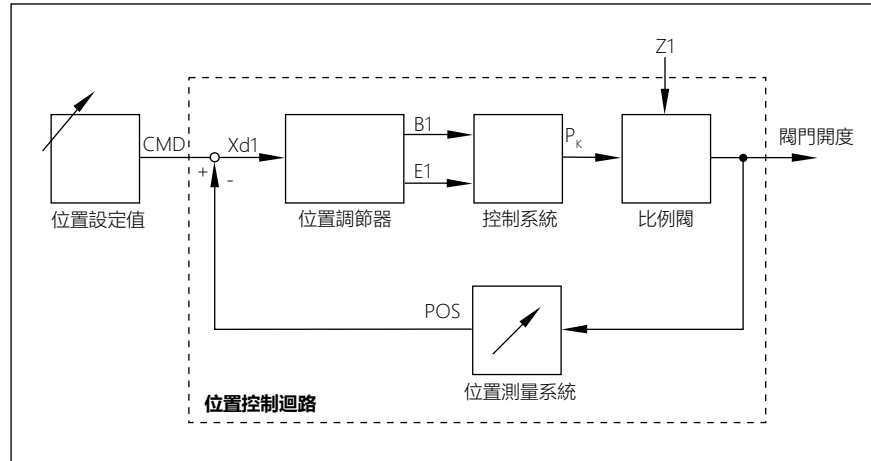
腳位	導線顏色 ^{1.)}	腳位功能
1	棕色	工作電壓 + 24 V DC
2	-	未佔用
3	藍色	工作電壓 GND
4	-	未佔用

1.) 所提供的導線顏色是指編號 918038 的可作為配件訂購的連接電纜。

6. 性能描述

6.1. 訊號流程圖

位置控制迴路



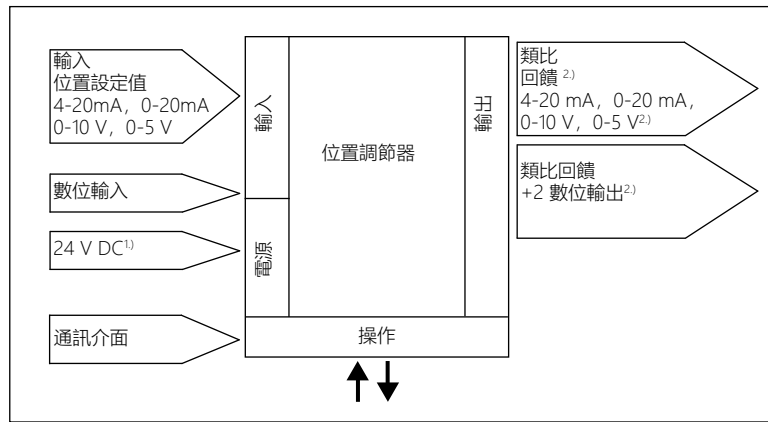
TopControl Type 8692 的軟體附加功能 (摘錄)

- 自動或手動模式切換
- 閥開度及對應流量特性曲線
- 設置密封關閉或最大行程閥值
- 數位定位器參數設置
- 行程範圍限制
- 閥的開關速度調整
- 正逆動作設定
- 數位輸入配置
- 訊號可再傳輸
- 配置一個類比輸出或兩個數位輸出
- 訊號錯誤偵測
- 安全位置
- 代碼保護
- 顯示螢幕對比度反轉
- 可參數化的診斷功能¹⁾/數位輸出 (選項)
 - 運行時數計數器
 - 行程累加器
 - 位置監測
 - 停留時間密度和運動範圍的圖形顯示
 - 監測閥門的機械終點位置
 - 方向反轉計數器
 - 控制器的環境溫度監測

1.) 更多診斷功能的詳細描述請參閱操作手冊Type 8692 ▶。

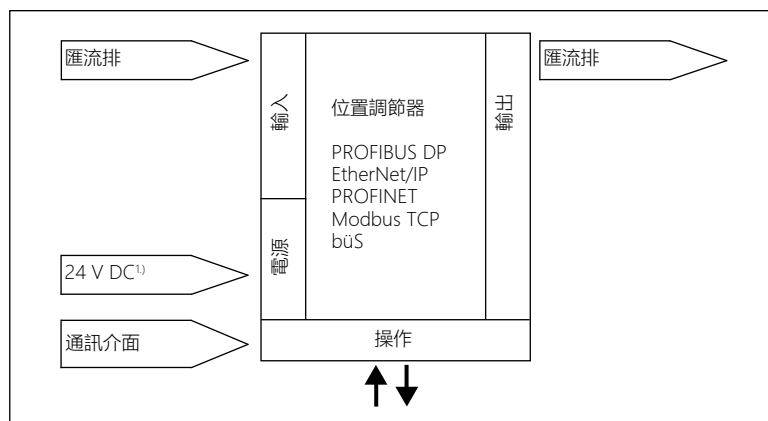
6.2. 介面圖

無現場匯流排通訊版本



配備現場匯流排通訊版本

配備 PROFIBUS DP、EtherNet/IP、PROFINET、Modbus TCP 和 Bürkert 系統匯流排 (bùS)



- 1.) 在 3 線設備中，工作電壓的提供與設定值訊號無關。
- 2.) 備選方案

7. 產品安裝

7.1. 與氣動閥的組合選項

注意：

TopControl 數位定位器由一個 BASIC Type 8692 數位定位器 和一個 ELEMENT Type 23xx 驅動控制閥 或者 Type 2103

選擇完整系統需要以下資訊：

- 所需定位器 TopControl 的產品編號，請參閱資料表Type 8692
- 所需 Type 23xx/2103 驅動控制閥的產品編號，請參閱 資料表 Type 2300 ▶、 Type 2301 ▶ 和 Type 2103 ▶

您只需訂購兩個組件，即可收到一個完全組裝好和經過測試的閥門。

控制閥系統類型示例



1.) 請參閱資料表 適用於外部驅動的適配器Type KK01 ▶或聯繫相應的 Bürkert 銷售辦事處。

8. 訂單明細表

8.1. Bürkert eShop

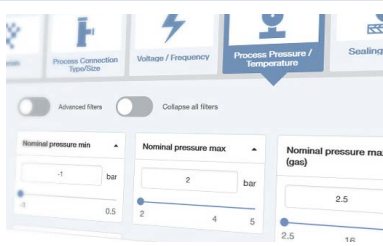


Bürkert eShop- 輕鬆訂購，快速到貨

您想快速找到您所需的 Bürkert 產品或零件並直接訂購嗎？我們的線上商店全天候可為您提供服務。立即註冊並享受各種優惠。

[立即線上購買](#)

8.2. Bürkert 產品篩選器



Bürkert 產品篩選器 - 快速找到合適的產品

您想根據您的技術要求簡單方便地進行選擇嗎？使用 Bürkert 產品篩選器，找到適合您應用的合適產品。

[現在開始篩選產品](#)

8.3. 訂單明細表

注意：
所有標準型號均獲得 UL 認證。

氣動系統的工作原理	通訊	電氣連接	類比回饋 0/4...20 mA	類比回饋 0/4...20 mA + 2 數位輸出	診斷 ¹⁾	數位 輸入	控制空氣接口 (螺紋接口)	產品編號		
								標準	ATEX II 類別 3G/D、IECEX, CCC ²⁾	
驅動系列 Type 23xx 驅動器直徑 70/90 mm										
單動 / 低空 氣流量	無 現場匯流排通訊	電纜固定接頭	-	-	-	是	G 1/8	306913 價	306982 價	
			-	是	是	是	G 1/8	307005 價	306983 價	
		M12 軟管 接頭	-	-	-	是	是	G 1/8	307012 價	307095 價
			-	是	是	是	G 1/8	307123 價	307096 價	
		PROFIBUS DP-V1	透過匯流排	-	-	-	-	G 1/8	233348 價	265019 價
		EtherNet/IP	透過匯流排	-	-	是	-	G 1/8	306849 價	306847 價
		PROFINET	透過匯流排	-	-	是	-	G 1/8	306854 價	306851 價
		Modbus TCP	透過匯流排	-	-	是	-	G 1/8	306859 價	306856 價
Bürkert - 系統匯 流排 (bùS)	透過匯流排	-	-	是	-	G 1/8	306863 價	306861 價		
雙動 / 低空 氣流量	無 現場匯流排通訊	電纜固定接頭	-	-	-	是	G 1/8	306905 價	306977 價	
			-	是	是	是	G 1/8	307006 價	306978 價	
		M12 軟管 接頭	-	-	-	是	是	G 1/8	307124 價	307091 價
			-	是	是	是	G 1/8	307125 價	307092 價	
		PROFIBUS DP-V1	透過匯流排	-	-	-	-	G 1/8	265172 價	265004 價
		驅動系列 Type 23xx 驅動器直徑 130/225 mm								
單動 / 高空 氣流量	無 現場匯流排通訊	電纜固定接頭	-	-	-	是	G 1/8	306922 價	306986 價	
			-	是	是	是	G 1/8	307007 價	306987 價	
		M12 軟管 接頭	-	-	-	是	是	G 1/8	307084 價	307099 價
			-	是	是	是	G 1/8	307126 價	307100 價	
		PROFIBUS DP-V1	透過匯流排	-	-	-	-	G 1/8	233349 價	265033 價
		EtherNet/IP	透過匯流排	-	-	是	-	G 1/8	306850 價	306848 價
		PROFINET	透過匯流排	-	-	是	-	G 1/8	306855 價	306853 價
		Modbus TCP	透過匯流排	-	-	是	-	G 1/8	306860 價	306857 價
Bürkert - 系統匯 流排 (bùS)	透過匯流排	-	-	是	-	G 1/8	306864 價	306862 價		
驅動系列 Type 27xx 驅動器直徑 175/225 mm										
單動 / 高空 氣流量	無現場總線通訊	電纜固定接頭	-	-	-	是	G 1/8	306925 價	306988 價	
			-	是	是	是	G 1/8	306927 價	306989 價	
		M12 軟管 接頭	-	-	-	是	是	G 1/8	307041 價	307101 價
			-	是	是	是	G 1/8	307043 價	307102 價	
		PROFIBUS DP-V1	透過匯流排	-	-	-	-	G 1/8	233350 價	265041 價
		EtherNet/IP	透過匯流排	-	-	是	-	G 1/8	313266 價	313265 價
		PROFINET	透過匯流排	-	-	是	-	G 1/8	313269 價	313268 價
		Modbus TCP	透過匯流排	-	-	是	-	G 1/8	313271 價	313270 價
Bürkert - 系統匯 流排 (bùS)	透過匯流排	-	-	是	-	G 1/8	313274 價	313272 價		

1) 請參閱 第 [TopControl Type 8692 的軟體附加功能 (摘錄)] 頁, 共 12 頁。

2) CCC (中國強制性產品認證), 適用於通過防爆認證的設備版本

更多版本可根據要求提供






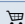





此外

EtherNet/IP、PROFINET、Modbus TCP 以及 Bürkert 系統匯流排 (bùS): 帶低空氣流量雙作用版本

8.4. 附件訂單明細表


標準配件

注意：
必須單獨訂購。

名稱	產品編號
M12 圓形插口帶電纜，8 腳位，電纜長度：5 m，用於輸入和輸出訊號	919267 
M12 圓形插口帶電纜，4 腳位，電纜長度：5 m，用於電源供應（無通訊）	918038 
消音器 G 1/8 (Type TVG006)	780779 
用於串行通訊的 USB 介面	227093 
用於連接 Bürkert Communicator 軟體的 USB- bUS 介面套件 2 (Type 8923)：包括 bUS 插頭，M12 插頭連接電纜，用於 bUS 服務介面和 Y 分配器的 M12 到 Micro-USB 的連接電纜，電纜長度：0.7 m	772551 
bUS - 電纜延長線，M12，電纜長度：1 m	772404 
bUS - 電纜延長線，M12，電纜長度：3 m	772405 
bUS - 電纜延長線，M12，電纜長度：5 m	772406 
bUS - 電纜延長線，M12，電纜長度：10 m	772407 
感應器 - 圓盤 (備件)	682240 
Bürkert Communicator 軟體	Type 8920 

安裝套件

注意：
必須單獨訂購。

外部驅動器的安裝套件可參見資料表 **適用於外部驅動的適配器 Type KK01**  或者聯繫相應的 Bürkert 銷售辦事處。

名稱	驅動器尺寸	控制功能	產品編號
用於 Type 21xx/23xx 驅動器系列的安裝套件	直徑 70/90/130 mm	通用	679917 
用於 Type 21xx/23xx 驅動器系列的安裝套件	直徑 225 mm	通用	60025906 
用於 Type 27xx 驅動器系列的安裝套件	直徑 175/225 mm	A (無電流打開)、 B (無電流關閉)	679935 