



Pneumatische Ansteuerung zur dezentralen Automatisierung von Prozessventilen ELEMENT

- Kompaktes Design
- Integriertes Pilotventil mit Handbetätigung
- Integrierte Steuerluftführung in den Antrieb
- Optische Stellungsanzeige
- Mit ATEX II Kat. 3G/D und Kat. 2G/D Zulassung

Im Datenblatt beschriebene Produktvarianten können von der Produktdarstellung und -beschreibung abweichen.

Kombinierbar mit

	Typ 2100 ▶ Pneumatisch betätigtes 2/2-Wege-Schrägsitzventil ELEMENT für dezentrale Automatisierung
	Typ 2101 ▶ Pneumatisch betätigtes 2/2-Wege-Geradsitzventil ELEMENT für dezentrale Automatisierung
	Typ 2103 ▶ 2/2-Wege-Membranventil mit pneumatischem Antrieb aus Edelstahl (Typ ELEMENT) für dezentrale Automatisierung
	Typ 2104 ▶ T-Membranventil mit pneumatischem Antrieb aus Edelstahl (Typ ELEMENT) für dezentrale Automatisierung
	Typ 2105 ▶ Tankboden-Membranventil mit pneumatischem Antrieb aus Edelstahl (Typ ELEMENT) für dezentrale Automatisierung
	Typ 2106 ▶ Pneumatisch betätigtes 3/2-Wege-Sitzventil ELEMENT für dezentrale Automatisierung

Typ-Beschreibung

Die pneumatische Ansteuerung Typ 8690 ist zur dezentralen Automatisierung von pneumatischen Prozessventilen ELEMENT Typ 21xx konzipiert. Mechanische oder induktive Endschalter erfassen die Ventilstellung. Das integrierte Pilotventil steuert einfach- oder doppeltwirkende Antriebe. Das Design von Ansteuerung und Stellantrieb ermöglicht eine interne Steuerluftführung ohne externe Verschlauchungen. Neben der elektrischen Stellungsrückmeldung wird der Gerätestatus an der pneumatischen Ansteuerung selbst angezeigt. Das Gehäuse aus chemisch beständigen Werkstoffen ist leicht zu reinigen und bietet praxistauglichen IP-Schutz für den Einsatz in der hygienischen Prozesstechnik in Nahrungsmittel-, Getränke- und pharmazeutischer Industrie. Speziell für die Anlagenabreinigung wird der IP-Schutz des Gehäuses durch einen Überdruck im Steuerkopf unterstützt. In der Kombination mit Bürkert Antrieben der Serie ELEMENT ermöglicht das pneumatische Stellensystem eine Federkammerbelüftung, wodurch eine Verunreinigung der Antriebskammern durch die Umgebung verhindert wird.

Inhaltsverzeichnis

1. Allgemeine technische Daten	3
<hr/>	
2. Zulassungen und Konformitäten	5
2.1. Allgemeine Hinweise.....	5
2.2. Konformität	5
2.3. Normen	5
2.4. Explosionsschutz	5
2.5. Nordamerika (USA/Kanada).....	5
2.6. Sonstige.....	6
China Compulsory Certification (CCC)	6
<hr/>	
3. Werkstoffe	6
3.1. Werkstoffangaben.....	6
<hr/>	
4. Abmessungen	7
4.1. Anbau an Prozessventil ELEMENT Typ 21xx.....	7
<hr/>	
5. Geräte-/Prozessanschlüsse	8
5.1. Elektrische Anschlüsse	8
Multipol-Anschluss	8
Kabelverschraubung.....	8
<hr/>	
6. Produktinstallation	10
6.1. Kombinationsmöglichkeiten mit pneumatischen Prozessventilen ELEMENT.....	10
<hr/>	
7. Bestellinformationen	11
7.1. Bürkert eShop.....	11
7.2. Bürkert Produktfilter	11
7.3. Bestelltabelle.....	12
Pneumatische Ansteuerung zur dezentralen Automatisierung von Prozessventilen ELEMENT On/Off Typ 21xx.....	12
7.4. Bestelltabelle Zubehör	13
Standardzubehör ELEMENT	13
Anbausätze ELEMENT	13

1. Allgemeine technische Daten

Produkteigenschaften	
Abmessungen	Weitere Informationen entnehmen Sie dem Kapitel „4. Abmessungen“ auf Seite 7
Werkstoff	
Gehäuse	PPS
Dichtung	EPDM
Haube	PC
Inbetriebnahme	
Einstellung Ventilendlage	Manuell
Manuelle Betätigung Pilotventil	Ja
Statusanzeige	
Anzeige des Geräte- und Ventilstatus	Optisch
Optische Stellungsanzeige (mechanisch)	Ja
Leistungsdaten	
Wegaufnehmer	
Hubbereich für Linearantrieb	
Ventilspindel, Initiatoren	2...28 mm
Ventilspindel, Mikroschalter	7...28 mm
Stellungsrückmeldung	
Mikroschalter	1 x oder 2 x Mikroschalter (24 V DC)
Initiator	1 x oder 2 x induktive Näherungsschalter 3-Leiter (24 V DC) 1 x oder 2 x induktive Näherungsschalter NAMUR (8 V DC) (ATEX II 2G Ex ia IIC T6)
Elektrische Daten	
Betriebsspannung	
Pilotventil	24 V DC ± 10 %, Restwelligkeit 10 % DC, Leistungsaufnahme 1 W
Restwelligkeit	10 %
Leistungsaufnahme	< 1 W
Mikroschalter	Max. 24 V DC, max. 2 A
Initiator	10...24 V DC, max. 100 mA externe Last je Initiator
Schutzklasse	III nach DIN EN 61140
Elektrischer Anschluss	
Multipol-Ausführung	M12, 8-polig
Kabeldurchführung-Ausführung	M16 x 1,5 (Kabel Ø 5...10 mm) mit Schraubklemmen für Leitungsquerschnitte 0,14...1,5 mm ²
Pneumatische Daten	
Steuermedium	
Staubgehalt	Neutrale Gase, Luft, Qualitätsklassen gemäß ISO 8573-1 Klasse 7 (< 40 µm Teilchengröße)
Teilchendichte	Klasse 5 (< 10 mg/m ³)
Drucktaupunkt	Klasse 3 (< -20 °C oder min. 10 °C unter der niedrigsten Betriebstemperatur)
Ölkonzentration	Klasse X (< 25 mg/m ³)
Zuluftfilter	
Maschenweite	Tauschbar ~0,1 mm
Versorgungsdruck	3...7 bar ^{1,2)}
Steuerluftanschluss	Gewindeanschluss G 1/8, Edelstahl oder Schlauchsteckverbinder (Rohr Ø 6 mm / 1/4")
Stellsystem	
Wirkungsweise	Einfach- und doppeltwirkend
Luftleistung	250 I _N /min (für Be- und Entlüftung) (Q _{Nn} -Wert gemäß Definition bei Druckabfall von 7 auf 6 bar abs)
Antriebsreihe/-größe	Typ 21xx, Antrieb Ø 70/90/130/225 mm

DTS 1000108576 DE Version: Y Status: RL (released | freigegeben | validé) printed: 07.03.2024

Zulassungen und Konformitäten

Explosionsschutz

Zündschutzart	II 3G Ex ec IIC T4 Gc II 3D Ex tc IIIC T135 °C Dc II 2G Ex ia IIC T* Gb II 2D Ex ia IIIC T135 °C Db
ATEX	BVS 14 ATEX E 008 X II 3G Ex ec IIC T4 Gc II 3D Ex tc IIIC T135 °C Dc BVS 14 ATEX E052 X II 2G Ex ia IIC T* Gb II 2D Ex ia IIIC T135 °C Db
IECEX	IECEX BVS 14.0009 X Ex tc IIIC T135 °C Dc Ex ec IIC T4 Gc IECEX BVS 14.0035 X Ex ia IIIC T135 °C Db Ex ia IIC T* Gb

Weitere Informationen entnehmen Sie dem Kapitel „2.4. Explosionsschutz“ auf Seite 5.

Nordamerika (USA/Kanada)

UL Listed für die USA und Kanada	cULus-Zertifikat: E238179 Weitere Informationen entnehmen Sie dem Kapitel „2.5. Nordamerika (USA/Kanada)“ auf Seite 5.
FM – Explosionsschutz	Increased Safety for Class I, Zone 2, AEx ec IIC T4 Gc hazardous (classified) locations, indoors and outdoors (IP54). Alternatively marked as Class I Division 2 Groups A, B, C, and D; T4. Weitere Informationen entnehmen Sie dem Kapitel „2.5. Nordamerika (USA/Kanada)“ auf Seite 5.

Sonstige

China Compulsory Certification (CCC)	Die Produkte mit Ex-Zulassung sind für den Import und die Verwendung für gefährliche Anwendungen in China geeignet. Weitere Informationen entnehmen Sie dem Kapitel „2.6. Sonstige“ auf Seite 6.
--------------------------------------	--

Weitere Informationen entnehmen Sie dem Kapitel „2. Zulassungen und Konformitäten“ auf Seite 5.

Umgebung und Installation

Betriebsbedingungen

Umgebungstemperatur	
Mit Pilotventil	- 10...+ 55 °C
Ohne Pilotventil	-20...+ 60 °C
Schutzart	IP65/IP67 gemäß EN 60529, 4X gemäß NEMA 250 Standard
Einsatzhöhe	Bis 2000 m über Meeresspiegel

Installation und mechanische Daten

Einbaulage	Beliebig, vorzugsweise Antrieb nach oben
Ventilantrieb (Art, Größe)	ELEMENT Typ 21xx (Antrieb Ø 70/90/130/225 mm)
Anbausatz	Weitere Informationen entnehmen Sie dem Kapitel „Anbausätze ELEMENT“ auf Seite 13.

1.) Der anliegende Versorgungsdruck muss 0,5...1 bar über dem minimal erforderlichen Steuerdruck des Ventilantriebs liegen.
2.) Druckangaben: Überdruck zum Atmosphärendruck

DTS 1000108576 DE Version: Y Status: RL (released | freigegeben | validé) printed: 07.03.2024

2. Zulassungen und Konformitäten

2.1. Allgemeine Hinweise

- Die im Folgenden genannten Zulassungen bzw. Konformitäten müssen bei Anfragen zwingend genannt werden. Nur so kann sichergestellt werden, dass das Produkt alle vorgeschriebenen Eigenschaften erfüllt.
- Nicht alle bestellbaren Geräteausführungen können mit den genannten Zulassungen bzw. Konformitäten geliefert werden.



2.2. Konformität

Das Produkt ist konform zu den EU-Richtlinien entsprechend der EU-Konformitätserklärung.



2.3. Normen

Die angewandten Normen, mit denen die Konformität mit den EU-Richtlinien nachgewiesen wird, sind in der EU-Baumusterprüfbescheinigung und/oder der EU-Konformitätserklärung nachzulesen.

2.4. Explosionsschutz

Zulassung	Beschreibung
 	<p>Optional: Explosionsschutz</p> <p>ATEX: BVS 14 ATEX E 008 X II 3G Ex ec IIC T4 Gc II 3D Ex tc IIIC T135 °C Dc</p> <p>BVS 14 ATEX E052 X II 2G Ex ia IIC T* Gb II 2D Ex ia IIIC T135 °C Db</p> <p>IECEX: IECEX BVS 14.0009 X Ex tc IIIC T135 °C Dc Ex ec IIC T4 Gc</p> <p>IECEX BVS 14.0035 X Ex ia IIIC T135 °C Db Ex ia IIC T* Gb</p>

2.5. Nordamerika (USA/Kanada)

Zulassung	Beschreibung
	<p>Optional: UL Listed für die USA und Kanada Die Produkte sind UL Listed für die USA und Kanada gemäß:</p> <ul style="list-style-type: none"> • UL 61010-1 (ELECTRICAL EQUIPMENT FOR MEASUREMENT, CONTROL, AND LABORATORY USE – Part 1: General Requirements) • CAN/CSA-C22.2 No. 61010-1
	<p>Optional: FM (Factory Mutual) – Explosionsschutz Increased Safety for Class I, Zone 2, AEx ec IIC T4 Gc hazardous (classified) locations, indoors and outdoors (IP54). Alternatively marked as Class I Division 2 Groups A, B, C, and D; T4.</p>

DTS 1000108576 DE Version: Y Status: RL (released | freigegeben | valide) printed: 07.03.2024

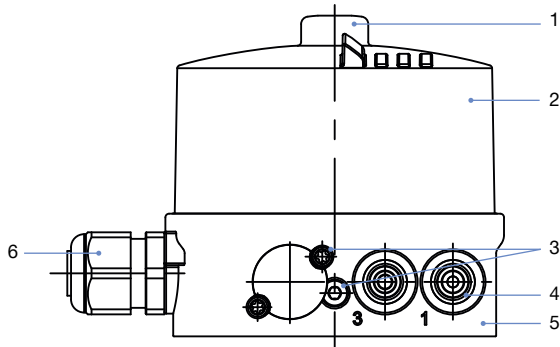
2.6. Sonstige

China Compulsory Certification (CCC)

Konformität	Beschreibung
	<p>Optional: China Compulsory Certification (CCC) Die Produkte mit Ex-Zulassung sind für den Import und die Verwendung für gefährliche Anwendungen in China geeignet.</p>

3. Werkstoffe

3.1. Werkstoffangaben



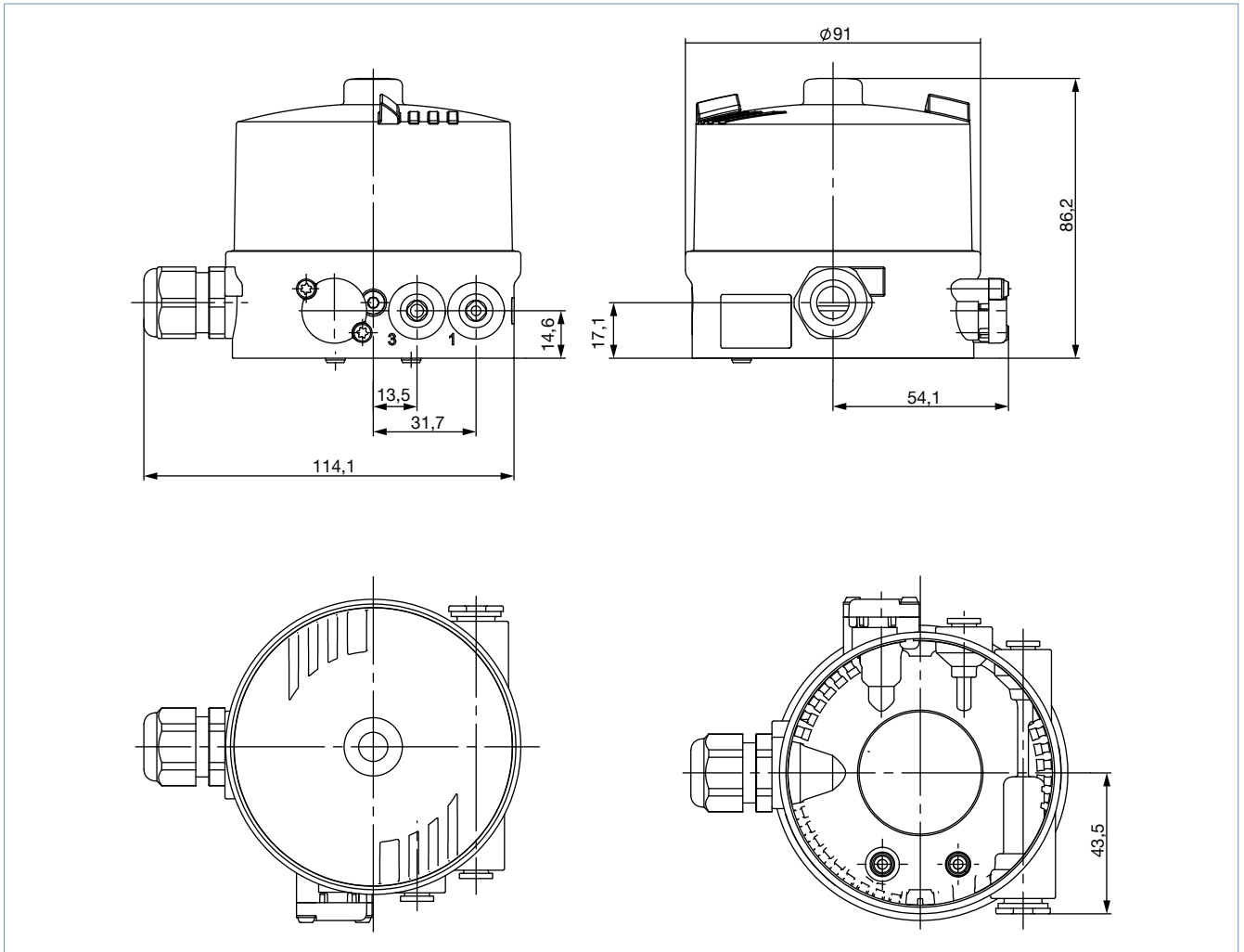
Nr.	Element	Werkstoff
1	Haube	PC
2	Dichtungen	EPDM
3	Schrauben	Edelstahl
4	Schlauchsteckverbinder Einschraubmuffen G 1/8	POM/Edelstahl
5	Grundgehäuse	PPS
6	Kabelverschraubung Steckverbinder M12	PA Edelstahl

4. Abmessungen

4.1. Anbau an Prozessventil ELEMENT Typ 21xx

Hinweis:

Angaben in mm



5. Geräte-/Prozessanschlüsse

5.1. Elektrische Anschlüsse

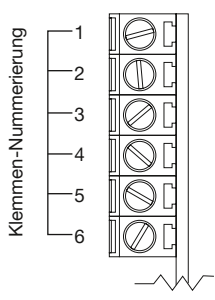
Multipol-Anschluss

Rundstecker M12, 8-polig			
		Steckerbelegung 24 V mit Mikroschalter	
		Pin	Belegung
1	Mikroschalter oben (NO)		Mikroschalter oben (NO)
2			Mikroschalter oben (NO)
3	Mikroschalter unten (NO)		Mikroschalter unten (NO)
4			Mikroschalter unten (NO)
5	Ventilansteuerung 0/24 V		0/24 V DC ± 10 % Restwelligkeit 10 %
6	Ventilansteuerung GND		
7	Nicht belegt	-	
8	Nicht belegt	-	
Anschlussbelegung mit induktiven Näherungsschaltern 3-Leiter			
Pin	Belegung		
1	INI 1 OUT Ausgang		
2	INI 2 OUT Ausgang		
3	INI - (GND) Versorgung		
4	INI + (24 V DC) Versorgung		
5	Ventilansteuerung 0/24 V DC		
6	Ventilansteuerung GND		

Kabelverschraubung

M16 × 1,5 (Kabel Ø 10 mm), Schraubklemmen (1,5 mm ²)			
		Anschlussbelegung 24 V mit Mikroschalter	
		Klemme	Belegung
1	Mikroschalter oben (NO)		Mikroschalter oben (NO)
2			Mikroschalter oben (NO)
3	Mikroschalter unten (NO)		Mikroschalter unten (NO)
4			Mikroschalter unten (NO)
5	Ventilansteuerung 0/24 V		0/24 V DC ± 10 % Restwelligkeit 10 %
6	Ventilansteuerung GND		
Anschlussbelegung mit induktiven Näherungsschaltern 3-Leiter			
Klemme	Belegung		
1	INI - (GND) Versorgung		
2	INI 1 OUT Ausgang		
3	INI 2 OUT Ausgang		
4	INI + (24 V DC) Versorgung		
5	Ventilansteuerung 0/24 V DC		
6	Ventilansteuerung GND		

Kabelverschraubung: M16 × 1,5 (Kabel Ø 10 mm), Schraubklemmen (1,5 mm²)



Anschlussbelegung mit induktiven Näherungsschaltern NAMUR

Pin	Belegung	Äußere Beschaltung
1	INI Top +	<div style="display: flex; justify-content: space-between;"> <div style="width: 45%;"> <p>Ex-Schutzbereich</p> <p>NAMUR-Sensor</p> </div> <div style="width: 45%; border-left: 1px dashed black; padding-left: 10px;"> <p>nicht gefährdeter Bereich</p> <p>+8,2 V DC</p> <p>0 V</p> </div> </div> <p>Siehe Fußnote^{1.)}</p>
2	INI Top -	
3	INI Bottom +	
4	INI Bottom -	
5	Ventilansteuerung +	<p>Siehe Fußnote^{2.)}</p>
6	Ventilansteuerung GND	

1.) Gemäß NAMUR-Empfehlung. Beachten Sie die Baumusterprüfbescheinigung von Turck KEMA 02 ATEX 1090X.

2.) Barriersignal siehe PTB 07 ATEX 2048

6. Produktinstallation

6.1. Kombinationsmöglichkeiten mit pneumatischen Prozessventilen ELEMENT

Hinweis:

Ein dezentral automatisiertes Ventilsystem besteht aus einer pneumatischen Ansteuerung Typ 8690 und einem Stellventil Typ 21xx ELEMENT.

Zur Auswahl eines kompletten Systems sind folgende Angaben erforderlich:

- Artikel-Nr. des gewünschten Steuerkopfes Typ 8690, siehe „Pneumatische Ansteuerung zur dezentralen Automatisierung von Prozessventilen ELEMENT On/Off Typ 21xx“ auf Seite 12
- Artikel-Nr. des gewünschten Stellventils Typ 21xx, siehe Datenblatt Typ 2100 ▶, Typ 2101 ▶ und Typ 2103 ▶

Sie bestellen zwei Komponenten und erhalten ein komplett montiertes und geprüftes Ventil.

Beispiele für dezentrale Automatisierungsventilsysteme On/Off ELEMENT



DTS 1000108576 DE Version: Y Status: RL (released | freigegeben | validé) printed: 07.03.2024

7. Bestellinformationen

7.1. Bürkert eShop



Bürkert eShop – Bequem bestellt und schnell geliefert

Sie möchten Ihr gewünschtes Bürkert Produkt oder Ersatzteil schnell finden und direkt bestellen? Unser Onlineshop ist rund um die Uhr für Sie erreichbar. Melden Sie sich gleich an und nutzen Sie die Vorteile.

[Jetzt online einkaufen](#)

7.2. Bürkert Produktfilter



Bürkert Produktfilter – Schnell zum passenden Produkt

Sie möchten anhand Ihrer technischen Anforderungen einfach und bequem selektieren? Nutzen Sie den Bürkert Produktfilter und finden Sie unseren passenden Artikel für Ihre Anwendung.

[Jetzt Produkte filtern](#)

7.3. Bestelltabelle

Pneumatische Ansteuerung zur dezentralen Automatisierung von Prozessventilen ELEMENT On/Off Typ 21xx

Hinweis:

Alle Nicht-ATEX-Ausführungen sind UL-zugelassen.

Endlagenrückmeldung			Elektrischer Anschluss	Wirkungsweise Pilotventil-system	Steuerluft-anschluss	Artikel-Nr.		
Induktiver Schalter ^{2.)} 24 V DC PNP	Induktiver Schalter NAMUR 8 V DC Ex ia IIC T6	Mikro-schalter 24 V DC				Standard	ATEX II Kat. 3G/D, IECEX, CCC ^{1.)}	ATEX II Kat. 2G/D
2	-	-	M12-Steck-verbinder	Einfachwirkend	G 1/8	227222	264968	-
2	-	-		Doppeltwirkend	G 1/8	264939	264957	-
2	-	-		Ohne	G 1/8	227190	264949	-
2	-	-	Kabeldurch-führung	Einfachwirkend	G 1/8	227220	264967	-
2	-	-		Doppeltwirkend	G 1/8	264941	264956	-
2	-	-		Ohne	G 1/8	227189	264948	-
1	-	-	M12-Steck-verbinder	Einfachwirkend	G 1/8	227218	264964	-
1	-	-		Doppeltwirkend	G 1/8	264940	264953	-
1	-	-		Ohne	G 1/8	265151	264945	-
1	-	-	Kabeldurch-führung	Einfachwirkend	G 1/8	227216	264963	-
1	-	-		Doppeltwirkend	G 1/8	264942	264952	-
1	-	-		Ohne	G 1/8	265154	264944	-
-	2	-		Einfachwirkend	G 1/8	-	-	265143
-	2	-		Doppeltwirkend	G 1/8	-	-	265144
-	2	-		Ohne	G 1/8	-	-	265142
-	-	2	M12-Steck-verbinder	Einfachwirkend	G 1/8	227234	-	-
-	-	1		Einfachwirkend	G 1/8	227230	-	-
-	-	2	Kabeldurch-führung	Einfachwirkend	G 1/8	227232	-	-
-	-	2		Ohne	G 1/8	227195	-	-
Ohne Endlagenrückmeldung			Kabeldurch-führung	Einfachwirkend	G 1/8	225883	264961	-
				Doppeltwirkend	G 1/8	265156	265935	-

1.) CCC (China Compulsory Certificate) für Geräteausführungen mit Ex-Zulassung
 2.) Induktiver Näherungsschalter 3-Leiter

Weitere Versionen auf Anfrage

Zusätzlich
 Steuerluftanschluss über Schlauchsteckverbinder (Schlauch-Ø 6 mm und 1/4")




DTS 1000108576 DE Version: Y Status: RL (released | freigegeben | validé) printed: 07.03.2024

7.4. Bestelltabelle Zubehör

Standardzubehör ELEMENT

Hinweis:

Muss separat bestellt werden.

Bezeichnung	Artikel-Nr.
M12-Rundbuchse mit Kabel, 8-polig, Kabellänge: 5 m, für Ein- und Ausgangssignale	919267 
Schalldämpfer G 1/8	780779 
Schalldämpfer 6 mm, PE	902662 

Anbausätze ELEMENT

Hinweis:

Muss separat bestellt werden.

Anbausätze für Fremdantriebe finden Sie im Datenblatt **Adaptionen für Fremdantriebe Typ KK01**  oder wenden Sie sich an die entsprechende Bürkert Vertriebsniederlassung.

Bezeichnung	Antriebsgröße	Steuerfunktion	Artikel-Nr.
Anbausatz für ELEMENT Typ 21xx	Ø 70/90/130 mm	Universell	665720 
Anbausatz für ELEMENT Typ 21xx	Ø 225 mm	Universell	60025905 