



Positionneur électropneumatique numérique : Positionneur SideControl

- Structure compacte et robuste
- Mise en service simple avec la fonction Tune
- Système d'actionnement dynamique sans consommation d'air en régime établi
- Sécurité intrinsèque selon ATEX II 2 (1) G Ex ia IIC T6 Gb
- En option, avec régulateur de process intégré

Les versions de produit décrites dans la fiche technique peuvent éventuellement différer de l'illustration et de la description du produit.

Combinable avec

	<p>Type 8805 ▶ Vanne à boisseau sphérique/vanne papillon avec pneum. actionneur pivotant</p>
	<p>Type 2051 ▶ Actionneur pivotant pneumatique</p>
	<p>Type 2301 ▶ Vanne de régulation à siège droit 2 voies à actionnement pneumatique</p>
	<p>Type 2103 ▶ Vanne à membrane 2/2 voies avec actionneur pneumatique en acier inoxydable (type ELEMENT) pour l'automatisation décentralisée</p>

Description du type

Le positionneur SideControl Type 8635 est un régulateur de position électropneumatique de technique à deux conducteurs destiné aux vannes de process à actionnement pneumatique avec actionneur linéaire ou pivotant.

Le traitement des signaux, la commande en boucle fermée et le pilotage du système d'actionnement interne s'effectuent via une électronique commandée par microprocesseur. La fonction logicielle implémentée X.TUNE permet une adaptation automatique du positionneur à la vanne de régulation utilisée. Le régulateur de position est paramétré et commandé confortablement par l'intermédiaire de trois touches de commande avec écran avec afficheur de texte contextuel.

Une régulation décentralisée peut être établie en ajoutant à l'équipement un régulateur de process avec comportement PID. En option, le positionneur SideControl type 8635 a été homologué suivant l'ATEX pour l'emploi dans des zones Ex (zone 1).

Grâce à la construction compacte et robuste de son boîtier, il peut être mis en œuvre dans les techniques chimiques et des procédés industriels.

Table des matières

1. Caractéristiques techniques générales	3
1.1. Positionneur SideControl Type 8635	3
1.2. Données électriques supplémentaires.....	4
1.3. Recommandation pour les convertisseurs séparateurs	5
2. Dimensions	5
2.1. Version NAMUR.....	5
2.2. Exécution à distance.....	6
2.3. Version déportée du capteur de déplacement	6
3. Raccords d'appareil/process	7
3.1. Raccordements électriques.....	7
4. Description des performances	8
4.1. Fonctions logicielles supplémentaires du régulateur de processus SideControl Type 8635.....	8
4.2. Diagramme d'interface.....	8
5. Installation du produit	9
5.1. Possibilités de montage.....	9
Version NAMUR.....	9
Exécution à distance.....	10
5.2. Combinaisons possibles avec les vannes de process pneumatiques	10
6. Informations pour la commande	11
6.1. eShop Bürkert - Commande facile et livraison rapide	11
6.2. Filtre produit Bürkert	11
6.3. Tableau de commande	11
Positionneur/régulateur de processus SideControl Type 8635 Variante NAMUR	11
Positionneur SideControl Type 8635 version déportée	12
Système de mesure de position pour SideControl Type 8635 avec montage direct sur vannes de régulation Type 27xx.....	12
6.4. Tableau de commande accessoires	13

1. Caractéristiques techniques générales

1.1. Positionneur SideControl Type 8635

Propriétés du produit	
Dimensions	Les informations détaillées se trouvent au chapitre « 2. Dimensions » à la page 5.
Masse	env. 1,5 kg
Matériau	
Corps	Aluminium éloxé avec revêtement en plastique
Joints	NBR, néoprène
Autres parties externes	Acier inoxydable V4 A
Commande	
Affichage	Affichage sur une seule ligne (à l'intérieur du boîtier)
Boutons de commande	Clavier à membrane à 3 touches
Mise en service	
Initialisation du positionneur/régulateur de processus	Automatiquement grâce à la fonction TUNE (auto-optimisation du positionneur et des paramètres PID)
Capteur de déplacement	
Capteur de déplacement intégré (NAMUR)	Potentiomètre rotatif en plastique conducteur haute résolution
Capteur de déplacement externe à distance	Linear
Plage de mesure pour entraînements rotatifs	Angle de rotation 0...120°
Plage de course pour les actionneurs linéaires	3...130 mm, selon le levier du jeu de montage
Caractéristiques électriques	
Tension d'alimentation	Via signal de consigne 4...20 mA, technique 2 fils
Puissance absorbée	< 0.5 W
Entrées / sorties	
Sorties numériques	2 sorties binaires (en option), isolées galvaniquement
Sorties analogiques	1 sortie (en option) 4...20 mA (séparation galvanique)
Consigne de données d'entrée et valeur effective	
Signal de la valeur de consigne	
Valeur de consigne donnée affichée	4...20 mA
Tension de charge	< 10,2 V DC
Signal de valeur réelle	4...20 mA
Raccordement électrique	
Version NAMUR	Passe-câbles 2x M20 x 1,5 (câble Ø 6...12 mm) sur bornes vissée (0,14...1,5 mm ²)
Variante avec capteur de déplacement externe pour montage direct sur vannes de régulation type 27xx	Passe-câbles 2x M20 x 1,5 (câble Ø 6...12 mm) sur bornes vissée (0,14...1,5 mm ²) et câble préconfectionné pour capteur de déplacement, longueur 0,3 m
Variante déportée en combinaison avec des vannes de régulation type 23xx	Passe-câbles 2x M20 x 1,5 (câble Ø 6...12 mm) sur bornes vissées (0,14...1,5 mm ²) et câble pré-assemblé pour capteur de déplacement déporté longueur 2,5 m
Caractéristiques pneumatiques	
Fluide de commande	
Teneur en poussière	Gaz neutres, air, classes de qualité selon ISO 8573-1
Densité des particules	Classe 7 (taille des particules < 40 µm)
Point de rosée	Classe 5 (< 10 mg/m ³)
Concentration d'huile	Classe 3 (< - 20 °C)
	Classe X (< 25 mg/m ³)
Filtre d'amenée d'air	
Mailles	Échangeable
Pression d'alimentation	env. 0,1 mm
Raccords d'air de pilotage	1,4...6 bar ¹⁾
Température de l'air de commande	Raccord fileté G ¼ (NPT ¼ ; RC ¼ sur demande)
	- 25 ... + 60 °C ²⁾

Système d'actionnement	
Mode d'action	Simple effet
Débit d'air	
Système d'actionnement	Aération et ventilation 55 l/min à 1,4 bar ^{1.)} 170 l/min à 6 bars ^{1.)} $Q_{Nn} = 110 \text{ l}_N/\text{min}$
Consommation d'air	0 l/min
Plage de réglage	
Actionneurs linéaires	3...130 mm
Actionneurs pivotants	30...120°
Certifications et certificats	
Classe de protection	III selon DIN EN 61140
Conformité	Directive CEM 2014/30/CE
Mode de protection à l'allumage	II 2 (1) G Ex ia IIC T6 Gb selon EN 60079-0:2012 et EN 60079-11:2012
ATEX	PTB 04 ATEX 2027
IECEX	CEIEx PTB 04.0016
CCC (China Compulsory Certificate)	Pour les appareils avec certification Ex
Environnement et installation	
Installation et données mécaniques	
Variante de montage	NAMUR selon IEC 60534-6-1 ou VDI/VDE 3845 (IEC60534-6-2), à distance
Position de montage	Indifférent, affichage en haut ou sur le côté
Entraînement de vanne (type et taille)	Actionnaires à fraction de tour et linéaires selon NAMUR, ELEMENT type 2301, 2300 (taille d'actionnaire Ø 70/90/130 mm) et CLASSIC (taille d'actionnaire Ø 175/225 mm) en combinaison avec la variante déportée
Lots de montage	
Actionneurs linéaires	Selon CEI 60534-6-1
Actionneurs pivotants	Selon VDI/VDE 3845 (CEI 60534-6-2)
Conditions d'exploitation	
Température ambiante (max.)	- 25 ... + 60 °C ^{2.)}
Indice de protection	IP65 selon EN 60529
Altitude d'utilisation	Jusqu'à 2 000 m au-dessus du niveau de la mer

1.) Indications de pression [bar] : Pression au-dessus de la pression atmosphérique

2.) à + 65 °C pour la classe de température T4/T5 ou pour les appareils sans certification EEx ia

1.2. Données électriques supplémentaires

Description	Valeurs de fonction		Valeurs maximales admissibles selon le certificat de conformité	
Alimentation électrique	U	10,2 V	U _i	30 V
	I	4 mA	I _i	100 mA
			P _i	1 W
Saisie de la valeur réelle du processus (uniquement pour la version avec régulateur de processus)	Charge Tension de charge	10 Ω	U _i	30 V
		< 200 mV	I _i	100 mA
			C _i	14,3 nF
			P _i	1 W
Entrée numérique	Contact de travail/ Contact de repos (conf.)	–	Co	5,5 µF
			Lo	1000mH
4 sorties binaires	U	5...11 V DC	U _i	30 V
	Courant état de commutation OPEN	< 1,2 mA	I _i	100 mA
	Courant état de commutation CLOSE	> 2,1 mA	P _i	1 W
Retour analogique (option)	U	12...30 V	U _o	30 V
	I	4...20 mA	I _o	100 mA
			P _o	1 W

1.3. Recommandation pour les convertisseurs séparateurs

Remarque :

- Transformateurs CC entrée 4...20 mA/sortie 4...20 mA
- Ces informations sont données sans garantie
- L'utilisateur/opérateur est responsable de la conception et du fonctionnement des circuits à sécurité intrinsèque.

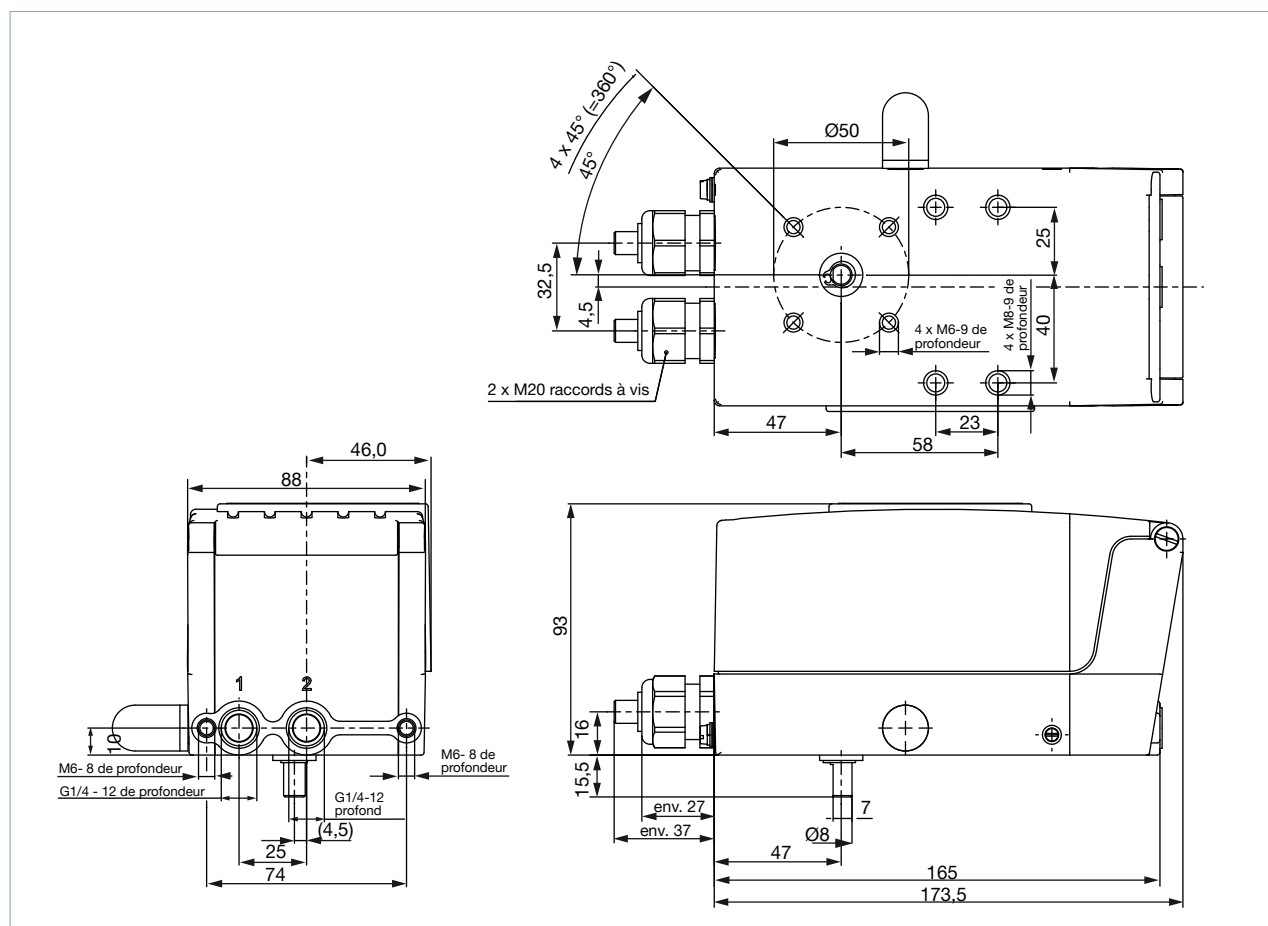
Société	maquette	Charge	Ex	Actif Passif
Pepperl+Fuchs	KFD2-CD-Ex1.32	850 Ω	x	A
Foxboro Eckhardt	TV228-S-EGX	700 Ω	x	A
Foxboro Eckhardt	MT228-S-EGX	750 Ω	x	A
Foxboro Eckhardt	II949-S1 ZZZ	750 Ω	-	A
Acier	9318/16-22-10	700 Ω	x	A
Acier	M318/12-11-00	1000 Ω	x	A
PhoenixContact	PI/EX-ID-I/I	800 Ω	x	A

2. Dimensions

2.1. Version NAMUR

Remarque :

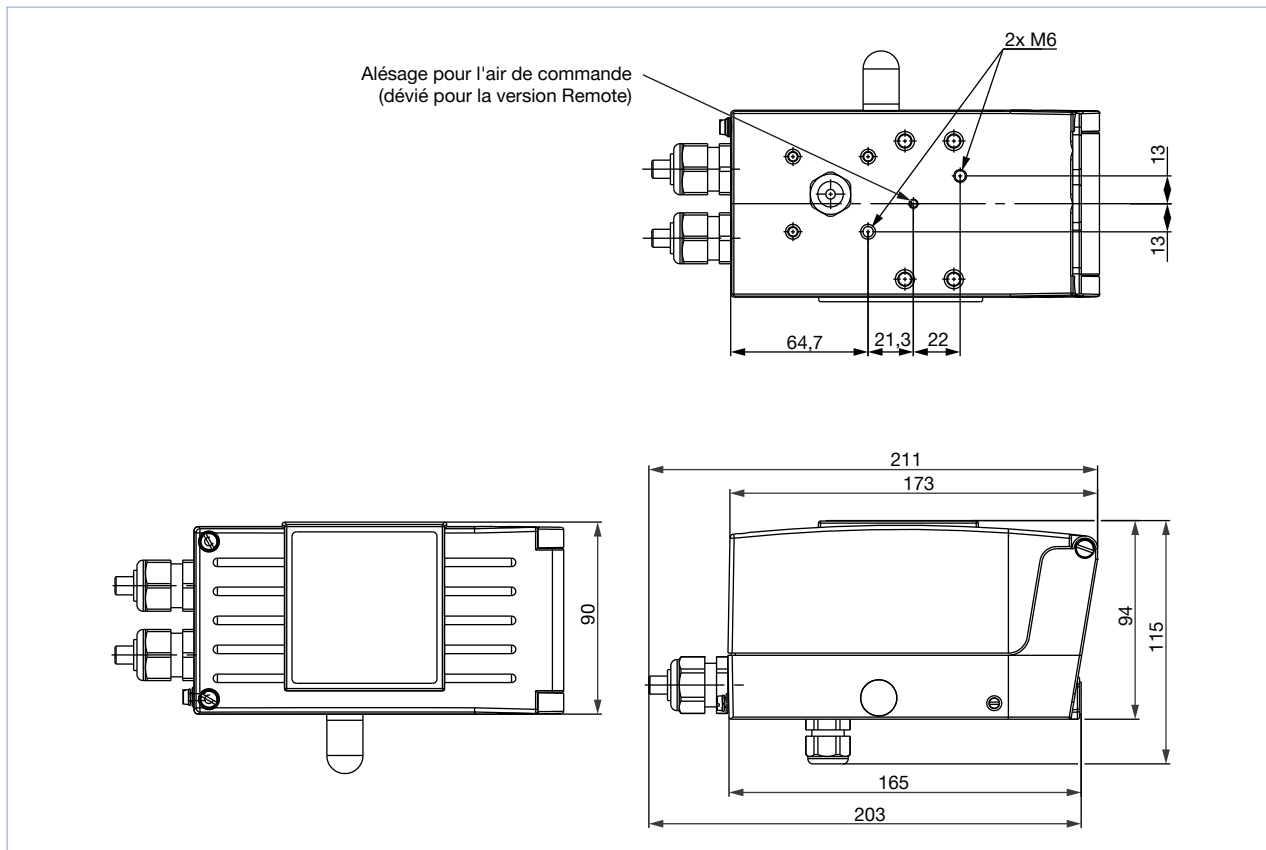
Spécifications en mm



2.2. Exécution à distance

Remarque :

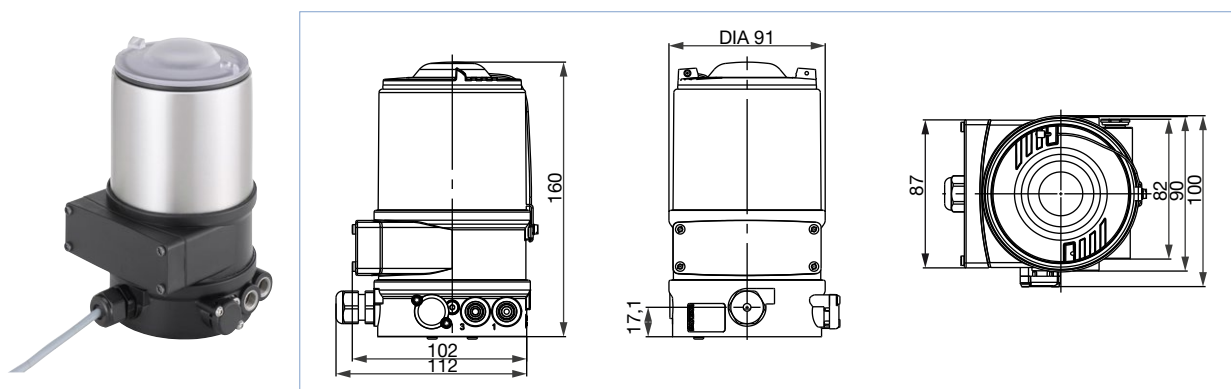
- Spécifications en mm
- Montré sans câble et sans pièces de montage



2.3. Version déportée du capteur de déplacement

Remarque :

- Spécifications en mm
- Capteur de déplacement déporté pour montage sur vannes de régulation type 23xx



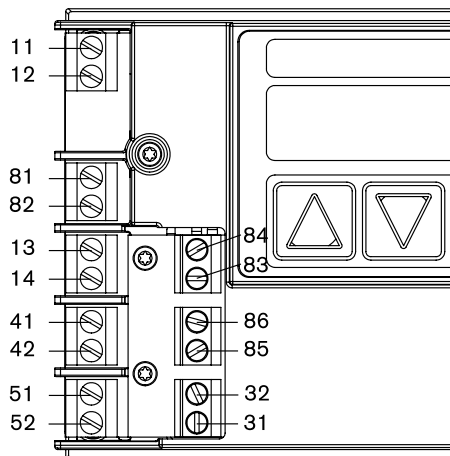
3. Raccords d'appareil/process

3.1. Raccordements électriques

Remarque :

- Lors du raccordement électrique des circuits à sécurité intrinsèque, respectez toujours les informations du certificat de conformité joint !
- Il n'est pas nécessaire de raccorder un conducteur de liaison équipotentielle (PE) à l'électronique.

Pour connecter électriquement le SideControl, ouvrez le couvercle du boîtier en desserrant les 2 vis.



Désignation de la borne	Affectation	Câblage externe
11 + 12 -	Valeur de consigne + Valeur de consigne -	4...20 mA-Signal GND
13 + 14 -	Valeur réelle de process + (option) Valeur réelle de process - (option)	4...20 mA-Signal GND
31 32	Sortie valeur réelle + (option) Sortie valeur réelle - (option)	
41 + 42 -	Non affecté Non affecté	-
51 + 52 -	Non affecté Non affecté	-
81 82	Entrée binaire + Entrée binaire -	
83 84	Sortie numérique 1+ (option) Sortie numérique 1- (option)	
85 86	Sortie numérique 2+ (option) Sortie numérique 2- (option)	

4. Description des performances

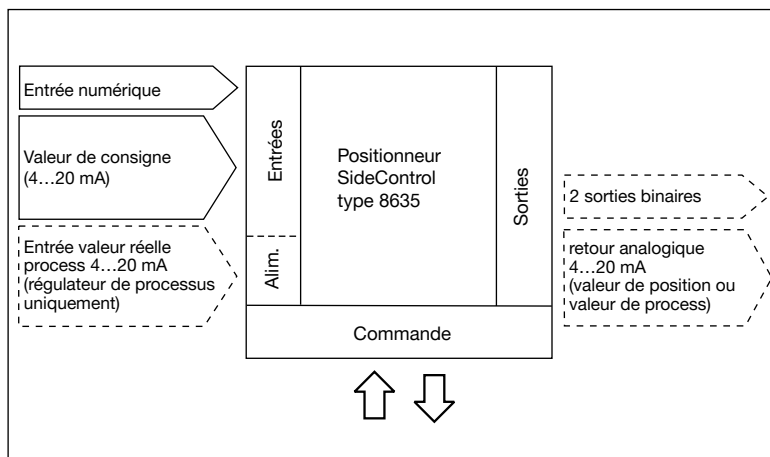
4.1. Fonctions logicielles supplémentaires du régulateur de processus SideControl Type 8635

- Mise en service automatique du système de contrôle
- Paramétrage du régulateur de position
- Spécification automatique ou manuelle de la courbe caractéristique pour corriger la courbe caractéristique de fonctionnement
- Réglage d'un seuil de fermeture étanche ou de course maximale
- Limitation de la plage de levage
- limitation de la vitesse d'actionnement
- Plage d'insensibilité (bande morte)
- Sens d'action de la consigne du régulateur
- Répartition de la plage du signal (Split range)
- Réglage de la direction du mouvement
- Définition d'une position de sécurité
- Étalonnage de l'entrée et de l'affichage
- Configuration de l'entrée binaire
- Code de protection des réglages/fonctionnement
- RÉINITIALISER au réglage usine
- Contrôleur de processus intégré en option (PID)
- Paramétrage automatique du régulateur PID.
- Réglage des paramètres de régulation du régulateur de process.
- Étalonnage de l'entrée et de l'affichage de la valeur réelle
- Configuration de la sortie analogique
- Configuration de l'entrée binaire et des sorties binaires

4.2. Diagramme d'interface

Remarque :

Les entrées et sorties optionnelles sont représentées en pointillés



5. Installation du produit

5.1. Possibilités de montage

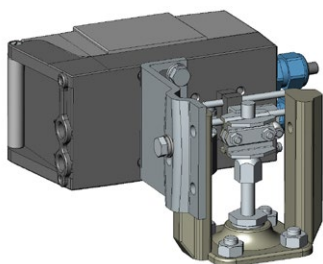
Version NAMUR

Remarque :

Positionneur avec capteur de déplacement intégré, montage selon NAMUR/IEC 60534-6-1 et VDI/VDE 3845 (IEC 60534-6-2)

Actionneurs de levage

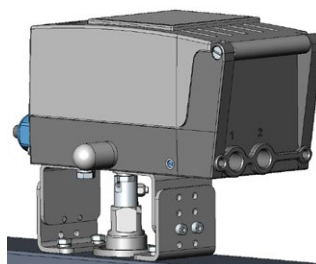
Voir manuel d'utilisation ►



Désignation	N° d'article
Jeu de montage	787215

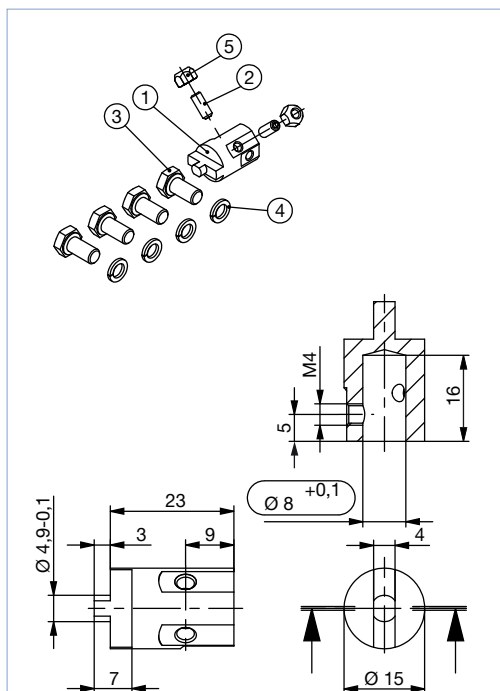
Actionneurs pivotants

Voir manuel d'utilisation ►



Désignation	N° d'article
Jeu de montage	787338
Adaptateur de montage	770294

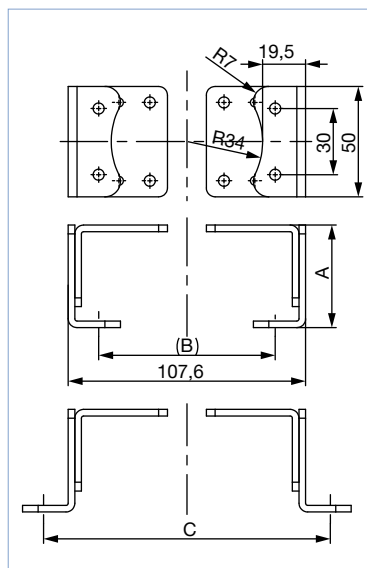
Jeu de montage pour actionneurs pivotants



Actionneur à hauteur de cames	A	B	C
[mm]	[mm]	[mm]	[mm]
20	46,5	80	-
30	56,5	80	130
50	76,5	-	130

Désignation	N° d'article
Lot de montage pour actionneurs pivotants	787338

Adaptateur de montage pour actionneurs pivotants

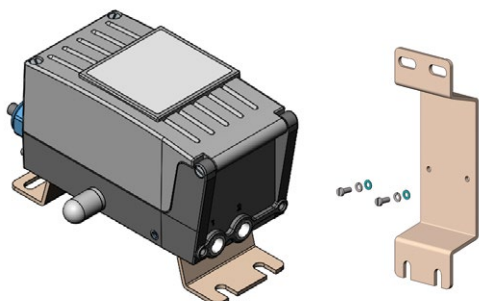


Exécution à distance

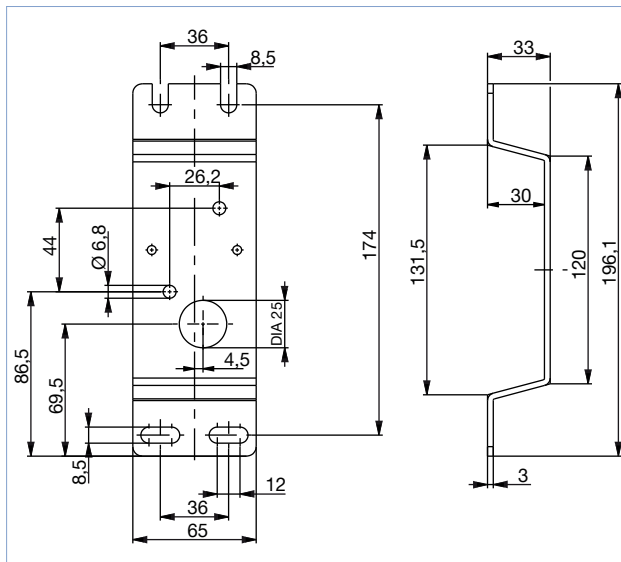
Remarque :

- Spécifications en mm
- Supports de fixation pour montage mural pré-assemblés en usine

Montage mural avec support accessoire



Désignation	N° d'article
Support pour montage mural	675715



5.2. Combinaisons possibles avec les vannes de process pneumatiques

<p>Positionneur SideControl Type 8635</p>	<p>8635 NAMUR</p> <p>Actionneurs de levage CEI 60534-6-1</p> <p>Actionneurs pivotants VDI/VDE 3845 (CEI 60534-6-2)</p> <p>Type 8805 ▶ Vanne à boisseau sphérique/ vanne papillon avec pneum. actionneur pivotant + Type 8635</p>	<p>8635 Montage direct sur vanne de régulation type 27xx</p> <p>Système de vannes de régulation CLASSIC</p> <p>Capteur de déplacement CLASSIC</p> <p>Tapez 27xx Vanne de régulation à 2 voies à commande pneumatique + Type 8635</p>	<p>8635 accessoire à distance en combinaison avec la vanne de régulation type 23xx</p> <p>Système de vannes de régulation ÉLÉMENT</p> <p>Capteur de déplacement distant ÉLÉMENT</p> <p>Tapez 23xx Vanne de régulation à siège incliné 2 voies à actionnement pneumatique ELEMENT + Type 8635 Variante déportée</p>
--	--	--	--

DTS 1000147707 FR Version: B Status: RL (released | freigegeben | valide) printed: 16.04.2025

6. Informations pour la commande

6.1. eShop Bürkert - Commande facile et livraison rapide

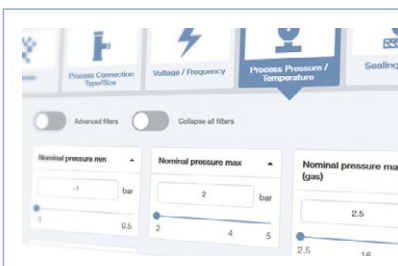


eShop Bürkert – Commande facile et livraison rapide

Vous souhaitez commander le produit ou la pièce de rechange Bürkert dont vous avez besoin rapidement et directement ? Notre boutique en ligne est disponible 24 heures sur 24. N'hésitez pas à vous inscrire dès aujourd'hui pour profiter de tous ses avantages.

[Acheter en ligne maintenant](#)

6.2. Filtre produit Bürkert



Filtre produit Bürkert - Trouver rapidement le produit recherché

Vous souhaitez faire votre choix, en tout confort et simplement, en fonction de vos exigences techniques ? Utilisez le filtre produit Bürkert pour trouver l'article parfaitement assorti à votre application.

[Filtrer les produits maintenant](#)

6.3. Tableau de commande

Positionneur/régulateur de processus SideControl Type 8635 Variante NAMUR

Remarque :

- Autres versions sur demande
- Système d'actionnement pneumatique, simple effet





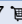
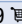
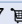



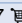
Variante de fixation	Raccordement électrique	Retour analogique avec 2 sorties binaires	Certification ATEX EEx ia II C T6 CCC ^{1.)}	N° d'article
Régulateur de position SideControl type 8635				
NAMUR CEI 60534-6-1	Passe-câbles	Non	Oui	147263
VDI/VDE 3845 (CEI 60534-6-2)	Passe-câbles	Oui	Oui	155371
	Passe-câbles	Oui	Non	Sur demande
	Passe-câbles	Non	Non	147265
Régulateur de processus SideControl 8635				
NAMUR CEI 60534-6-1 VDI/VDE 3845 (CEI 60534-6-2)	Passe-câbles	Non	Oui	147264
	Passe-câbles	Oui	Oui	155375
	Passe-câbles	Non	Non	147266

1.) CCC (China Compulsory Certificate) pour les versions d'appareil avec certification Ex.

Positionneur SideControl Type 8635 version déportée

Remarque :

Système d'actionnement pneumatique, simple effet



Variante de fixation	Raccordement électrique	Retour analogique avec 2 sorties binaires	Certification ATEX EEx ia II C T6 CCC ^{1.)}	N° d'article
Régulateur de position SideControl type 8635				
Montage à distance en combinaison avec la vanne de régulation type 23xx (Actionneurs Ø 70/90/130 mm)	Passe-câbles	Oui	Oui	322841 
	Passe-câbles	Oui	Non	322847 
	Passe-câbles	Non	Non	322845 
	Passe-câbles	Non	Oui	322840 
Montage direct sur vanne de régulation type 27xx (taille d'actionneur Ø 175/225 mm)	Passe-câbles	Non	Oui	150347 
	Passe-câbles	Oui	Oui	155369 
	Passe-câbles	Non	Non	147267 
Régulateur de processus SideControl 8635				
Montage à distance en combinaison avec une vanne de régulation type 23xx (taille d'actionneur Ø 70/90/130 mm)	Passe-câbles	Oui	Oui	322839 
	Passe-câbles	Oui	Non	322844 
	Passe-câbles	Non	Non	322842 
	Passe-câbles	Non	Oui	322837 

1.) CCC (China Compulsory Certificate) pour les versions d'appareil avec certification Ex.

Système de mesure de position pour SideControl Type 8635 avec montage direct sur vannes de régulation Type 27xx

Remarque :

Fixation intégrée universelle (débit d'air sans tuyauterie)

Variante de fixation	Taille d'actionneur [mm]	Raccordement électrique	Certification ATEX EEx ia II C T6 CCC ^{1.)}	N° d'article
Fixation sur vanne de régulation type 23xx				
Capteur de déplacement distant	Ø 70/90/130 mm	Passe-câbles	Oui	689162 
Fixation sur vanne de régulation type 27xx				
Capteur de déplacement	Ø 175/225 mm	Passe-câbles	Oui	655535 

1.) CCC (China Compulsory Certificate) pour les versions d'appareil avec certification Ex.

6.4. Tableau de commande accessoires

Remarque :









Lorsqu'il est monté sur une vanne continue Bürkert, le positionneur SideControl Type 8635 n'est fourni qu'en tant qu'élément d'une vanne de régulation complète (positionneur, système de mesure de position, accessoires associés et vanne continue).

Utilisez les fiches techniques des types 23xx et 27xx pour sélectionner une vanne continue appropriée.

Pour commander une vanne de régulation complète, indiquez la référence suivante au:

- La référence du positionneur SideControl type 8635
- La référence du système de mesure de position
- La référence de la vanne continue sélectionnée
- La référence des accessoires associés avec la note de positionneur SideControl

Bürkert fournit une vanne de régulation entièrement assemblée et testée.

Désignation	N° d'article
Accessoires généraux	
Silencieux G ¼" (pièce de rechange)	780780 
Accessoires SideControl NAMUR	
Adaptateur de montage VDI/VDE 3845 (CEI 60534-6-2), acier inoxydable	770294 
Jeu de montage pour actionneur pivotant selon VDI/VDE 3845 (CEI 60534-6-2), acier inoxydable	787338 
Kit de montage pour actionneurs linéaires selon CEI 60534-6-1	787215 
Accessoires SideControl Remote / Montage direct	
Support de montage pour montage mural VA (pièce de rechange)	675715 
Jeu de montage capteur de déplacement déporté (pour vannes de régulation type 23xx, taille d'actionneur Ø 70/90/130 mm, 90 mm + 130 mm)	584363 
Jeu de montage pour actionneurs à piston type 27xx, Ø 175/225 mm	655567 
Système de mesure de position pour actionneurs à piston type 27xx, Ø 175/225 mm	655535 

Bürkert – Partout près de chez vous

Vous trouverez toutes les
adresses actuelles sur
www.burkert.com

DTS 1000147707 FR Version: B Status: RL (released | freigegeben | valide) printed: 16.04.2025

