



Digitaler elektropneumatischer Stellungsregler SideControl

- Kompakte und robuste Bauform
- Einfache Inbetriebnahme durch TUNE-Funktion
- Dynamisches Stellsystem ohne Luftverbrauch im ausgeregelten Zustand
- Eigensicher gemäß ATEX II 2 (1) G Ex ia IIC T6 Gb
- Optional mit integriertem Prozessregler

Im Datenblatt beschriebene Produktvarianten können von der Produktdarstellung und -beschreibung abweichen.

Kombinierbar mit

	Typ 8805 ▶ Kugelhahn/Absperrklappe mit pneumatischem Schwenkantrieb
	Typ 2051 ▶ Pneumatischer Schwenkantrieb
	Typ 2301 ▶ Pneumatisch betätigtes 2-Wege-Geradsitz-Regelventil
	Typ 2103 ▶ 2/2-Wege-Membranventil mit pneumatischem Antrieb in Edelstahl (Typ ELEMENT) für dezentrale Automatisierung

Typ-Beschreibung

Der Positioner SideControl Typ 8635 ist ein elektropneumatischer Stellungsregler in Zweileitertechnik für pneumatisch betätigte Prozessventile mit Schub- oder Schwenkantrieb.

Signalverarbeitung, Regelung und Ansteuerung des internen Stellsystems erfolgen über eine mikroprozessorgesteuerte Elektronik. Die implementierte Softwarefunktion Autotune ermöglicht eine automatische Anpassung des Stellungsreglers an das eingesetzte Regelventil. Parametriert und bedient wird der Stellungsregler komfortabel über drei Bedientasten sowie Display mit Klartextanzeige.

Der Aufbau einer dezentralen Regelung ist möglich bei Ausstattung mit einem Prozessregler mit PID-Verhalten. Optional ist der SideControl Positioner Typ 8635 für den Einsatz im Ex-Bereich (Zone 1) nach ATEX zugelassen.

Das Gehäuse eignet sich durch seine kompakte und robuste Konstruktion für den Einsatz in Chemie- und Verfahrenstechnik.

Inhaltsverzeichnis

1. Allgemeine technische Daten	3
1.1. Positioner SideControl Type 8635.....	3
1.2. Elektrische Zusatzdaten.....	4
2. Zulassungen und Konformitäten	5
2.1. Allgemeine Hinweise.....	5
2.2. Konformität	5
2.3. Normen	5
2.4. Explosionsschutz.....	5
2.5. Sonstige.....	5
China Compulsory Certification (CCC).....	5
2.6. Empfehlung für Trennwandler	6
3. Abmessungen	6
3.1. NAMUR-Ausführung	6
3.2. Remote-Ausführung.....	7
3.3. Wegaufnehmer Remote-Ausführung	7
4. Geräte-/Prozessanschlüsse	8
4.1. Elektrische Anschlüsse	8
5. Leistungsbeschreibungen	9
5.1. Software-Zusatzfunktionen des Prozessreglers SideControl Typ 8635.....	9
5.2. Schnittstellen-Diagramm.....	9
6. Produktinstallation	10
6.1. Montagemöglichkeiten.....	10
NAMUR-Ausführung	10
Remote-Ausführung.....	11
6.2. Kombinationsmöglichkeiten mit pneumatischen Prozessventilen	11
7. Bestellinformationen	12
7.1. Bürkert eShop.....	12
7.2. Bürkert Produktfilter	12
7.3. Bestelltabelle.....	12
Stellungs-/Prozessregler SideControl Typ 8635 NAMUR-Ausführung	12
Stellungsregler SideControl Typ 8635 Remote-Ausführung	13
Wegmesssystem für SideControl Typ 8635 mit direktem Anbau an Regelventile Typ 27xx.....	13
7.4. Bestelltabelle Zubehör	14

DTS 1000010800 DE Version: Q Status: RL (released | freigegeben | validé) printed: 14.12.2023

1. Allgemeine technische Daten

1.1. Positioner SideControl Type 8635

Produkteigenschaften	
Abmessungen	Weitere Informationen entnehmen Sie dem Kapitel „3. Abmessungen“ auf Seite 6.
Masse	Ca. 1,5 kg
Werkstoff	
Gehäuse	Aluminium, hart anodisiert und kunststoffbeschichtet
Dichtung	NBR, Neopren
Sonstige Außenteile	Edelstahl V4 A
Bedienung	
Display	Display einzeilig (im inneren Gehäuse)
Bedientasten	Folientastatur mit 3 Tasten
Inbetriebnahme	
Initialisierung Stellungsregler/Prozessregler	Automatisch durch TUNE-Funktion (Selbstoptimierung des Stellungsreglers und der PID-Parameter)
Leistungsdaten	
Wegaufnehmer	
Integrierter Wegaufnehmer (NAMUR)	Hochauflösendes Leitplastik-Drehpotentiometer
Externer Wegaufnehmer Remote	Linear
Messbereich für Drehantrieb	Drehwinkel: 0...120°
Hubbereich für Linearantrieb	3...130 mm, abhängig vom Hebel des Anbausatzes
Elektrische Daten	
Betriebsspannung	Über Sollwertsignal 4...20 mA, 2-Leiter-Technik
Leistungsaufnahme	<0,5 W
Schutzklasse	III nach DIN EN 61140
Ein-/Ausgang	
Digitalausgang	2 Digitalausgänge (optional), galvanisch getrennt
Analogausgang	1 Ausgang (optional) 4...20 mA (galvanisch getrennt)
Eingangsdaten Soll- und Istwert	
Sollwertsignal	
Sollwertvorgabe	4...20 mA
Bürdenspannung	< 10,2 V DC
Istwertsignal	4...20 mA
Elektrischer Anschluss	
NAMUR-Ausführung	Kabeldurchführung: 2 x M20 x 1,5 (Kabel Ø 6...12 mm) auf Schraubklemmen (0,14...1,5 mm ²)
Ausführung mit externem Wegaufnehmer zum Direktanbau an Regelventile Typ 27xx	Kabeldurchführung: 2 x M20 x 1,5 (Kabel Ø 6...12 mm) auf Schraubklemmen (0,14...1,5 mm ²) und vormontiertes Kabel für Remote-Wegmesssystem Länge 0,3 m
Remote-Ausführung in Kombination mit Regelventilen Typ 23xx	Kabeldurchführung: 2 x M20 x 1,5 (Kabel Ø 6...12 mm) auf Schraubklemmen (0,14...1,5 mm ²) und vormontiertes Kabel für Remote-Wegaufnehmer Länge 2,5 m
Pneumatische Daten	
Steuermedium	
Staubgehalt	Klasse 7 (< 40 µm Teilchengröße)
Teilchendichte	Klasse 5 (< 10 mg/m ³)
Drucktaupunkt	Klasse 3 (< -20 °C)
Ölkonzentration	Klasse X (< 25 mg/m ³)
Zuluftfilter	
Maschenweite	Ca. 0,1 mm
Versorgungsdruck	1,4...6 bar ¹⁾
Steuerluftanschluss	Gewindeanschluss G ¼ (NPT ¼, RC ¼ auf Anfrage)
Steuerlufttemperatur	-25...+60 °C ²⁾

Stellsystem	
Wirkungsweise	Einfachwirkend
Luftleistung	
Stellsystem	Be- und Entlüftung 55 l/min bei 1,4 bar ^{1.)} 170 l/min bei 6 bar ^{1.)} $Q_{N0} = 110 \text{ l}_N/\text{min}$
Eigenluftverbrauch	0 l/min
Stellbereich	
Schubantrieb	3...130 mm
Schwenkantrieb	30...120°
Zulassungen und Konformitäten	
Schutzklasse	III gemäß DIN EN 61140
Explosionsschutz	
Zündschutzart	II 2 (1) G Ex ia IIC T6 Gb gemäß EN 60079-0:2012 und EN 60079-11:2012
ATEX	PTB 04 ATEX 2027 II (1) 2G Ex ia IIC T6 Gb
IECEX	IECEX PTB 04.0016 Ex ia IIC T6/T5/T4 Gb
Weitere Informationen entnehmen Sie dem Kapitel „2.4. Explosionsschutz“ auf Seite 5.	
Sonstige	
China Compulsory Certification (CCC)	Die Produkte mit Ex-Zulassung sind für den Import und die Verwendung für gefährliche Anwendungen in China geeignet. Weitere Informationen entnehmen Sie dem Kapitel „2.5. Sonstige“ auf Seite 5.
Weitere Informationen entnehmen Sie dem Kapitel „2. Zulassungen und Konformitäten“ auf Seite 5.	
Umgebung und Installation	
Betriebsbedingungen	
Umgebungstemperatur	-25...+60 °C ^{2.)}
Schutzart	IP65 gemäß EN 60529
Einsatzhöhe	Bis 2000 m über Meeresspiegel
Installation und mechanische Daten	
Anbauvariante	NAMUR gemäß IEC 60534-6-1 bzw. VDI/VDE 3845 (IEC60534-6-2), Remote
Einbaulage	Beliebig, Display oben oder seitlich
Ventilantrieb (Art und Größe)	Schwenk- und Schubantriebe gemäß NAMUR, ELEMENT Typ 2301, 2300 (Antrieb Ø 70/90/130 mm) und CLASSIC (Antrieb Ø 175/225 mm) in Kombination mit Remote-Ausführung
Anbausatz	
Schubantrieb	Gemäß IEC 60534-6-1
Schwenkantrieb	Gemäß VDI/VDE 3845 (IEC 60534-6-2)

1.) Druckangabe: Überdruck zum Atmosphärendruck
2.) Bis +65 °C bei Temperaturklasse T4/T5 oder ohne EEx ia-Zulassung

1.2. Elektrische Zusatzdaten

Beschreibung	Funktionswerte	Zulässige Höchstwerte gemäß Konformitätsbescheinigung
Stromversorgung	U I	10,2 V 4 mA U _i I _i P _i
Prozess-Istwert-Eingang (nur bei Ausführung mit Prozessregler)	Bürde Bürdenspannung U	10 Ω <200 mV U _i I _i C _i P _i
Digitaleingang	Schließer/Öffner (konfigurierbar)	– C _o L _o
Digitalausgänge	U I Schaltzustand OPEN I Schaltzustand CLOSED	5...11 V DC <1,2 mA >2,1 mA U _i I _i P _i
Analoge Rückmeldung (Option)	U I	12...30 V 4...20 mA U _o I _o P _o

DTS 1000010800 DE Version: Q Status: RL (released | freigegeben | valide) printed: 14.12.2023

2. Zulassungen und Konformitäten

2.1. Allgemeine Hinweise

- Die im Folgenden genannten Zulassungen bzw. Konformitäten müssen bei Anfragen zwingend genannt werden. Nur so kann sichergestellt werden, dass das Produkt alle vorgeschriebenen Eigenschaften erfüllt.
- Nicht alle bestellbaren Geräteausführungen können mit den genannten Zulassungen bzw. Konformitäten geliefert werden.

2.2. Konformität

Das Produkt ist konform zu den EU-Richtlinien entsprechend der EU-Konformitätserklärung.

2.3. Normen


Die angewandten Normen, mit denen die Konformität mit den EU-Richtlinien nachgewiesen wird, sind in der EU-Baumusterprüfbescheinigung und/oder der EU-Konformitätserklärung nachzulesen.

2.4. Explosionsschutz

Zulassung	Beschreibung
 	Optional: Explosionsschutz ATEX: PTB 04 ATEX 2027 II (1) 2G Ex ia IIC T6 Gb IECEx: IECEx PTB 04.0016 Ex ia IIC T6/T5/T4 Gb

2.5. Sonstige

China Compulsory Certification (CCC)

Konformität	Beschreibung
	Optional: China Compulsory Certification (CCC) Die Produkte mit Ex-Zulassung sind für den Import und die Verwendung für gefährliche Anwendungen in China geeignet.

DTS 1000010800 DE Version: Q Status: RL (released | freigegeben | validé) printed: 14.12.2023

2.6. Empfehlung für Trennwandler

Hinweis:

- Gleichstromtransformatoren Input 4...20 mA/Output 4...20 mA
- Diese Angaben erfolgen ohne Gewähr.
- Für Auslegung und Betrieb eigensicherer Stromkreise ist der Anwender oder Betreiber verantwortlich.

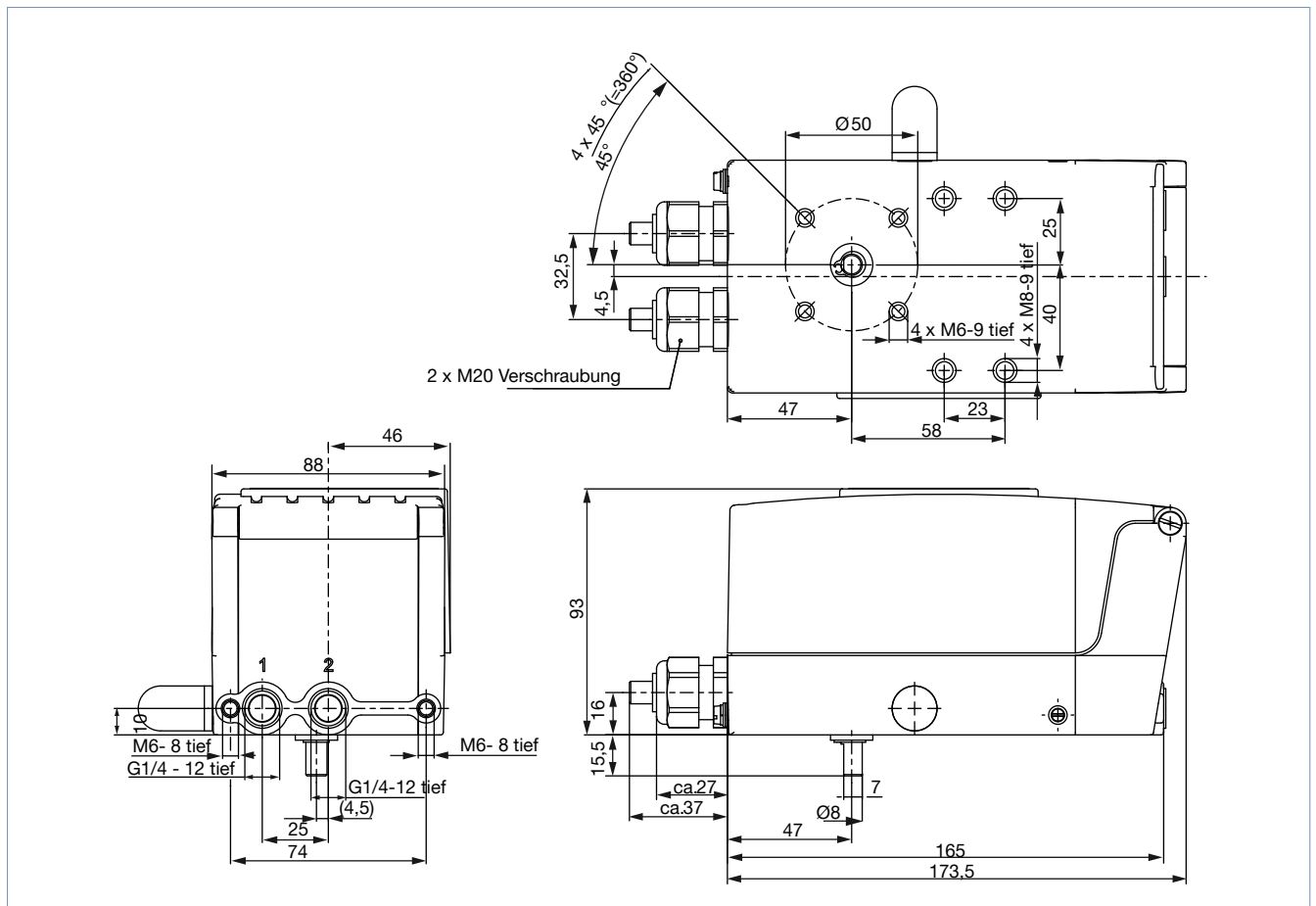
Firma	Modell	Bürde	Ex	Aktiv/Passiv
Pepperl+Fuchs	KFD2-CD-Ex1,32	850 Ω	x	A
Foxboro Eckardt	TV228-S-EGX	700 Ω	x	A
Foxboro Eckardt	MT228-S-EGX	750 Ω	x	A
Foxboro Eckardt	II949-S1 ZZZ	750 Ω	-	A
Stahl	9318/16-22-10	700 Ω	x	A
Stahl	M318/12-11-00	1000 Ω	x	A
PhoenixContact	PI/EX-ID-I/I	800 Ω	x	A

3. Abmessungen

3.1. NAMUR-Ausführung

Hinweis:

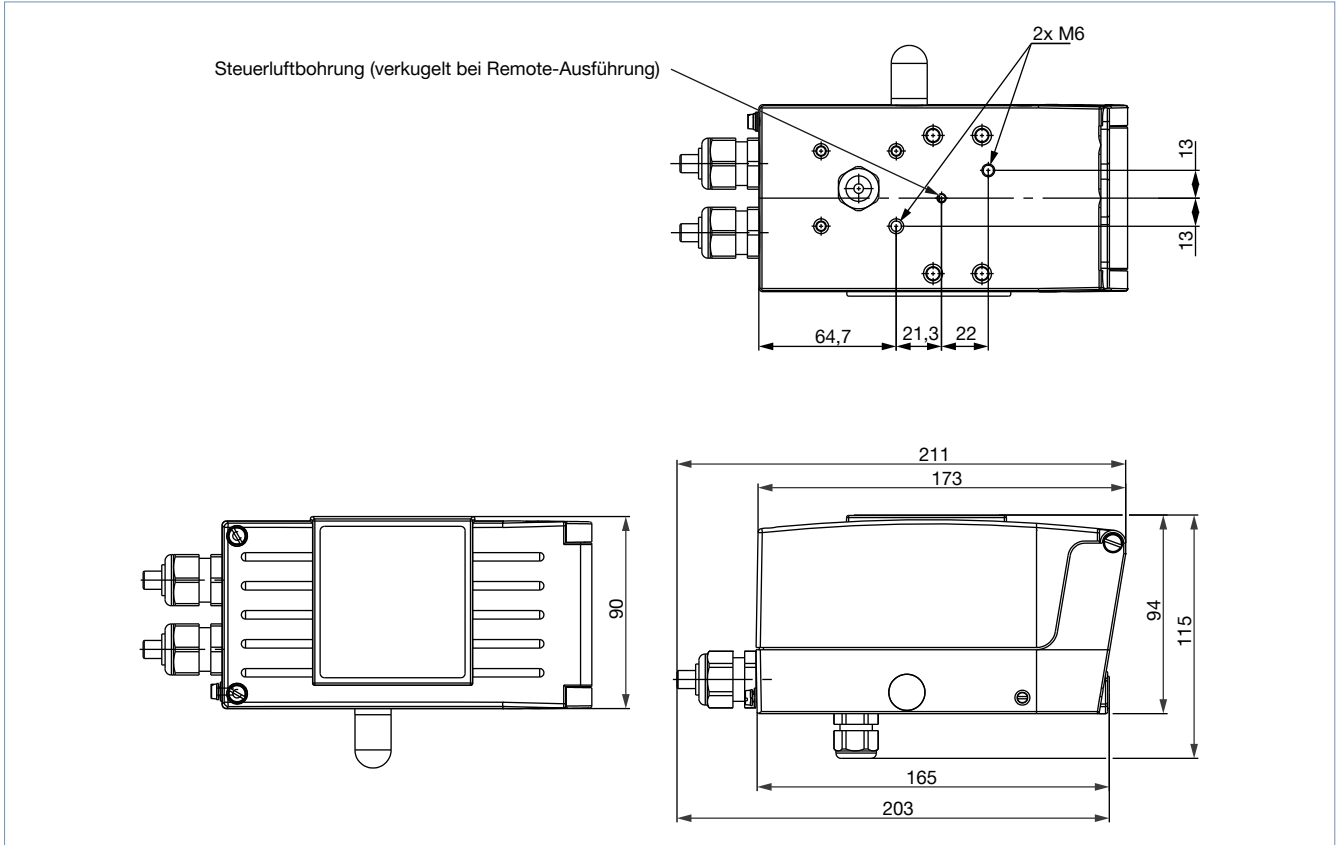
Angaben in mm



3.2. Remote-Ausführung

Hinweis:

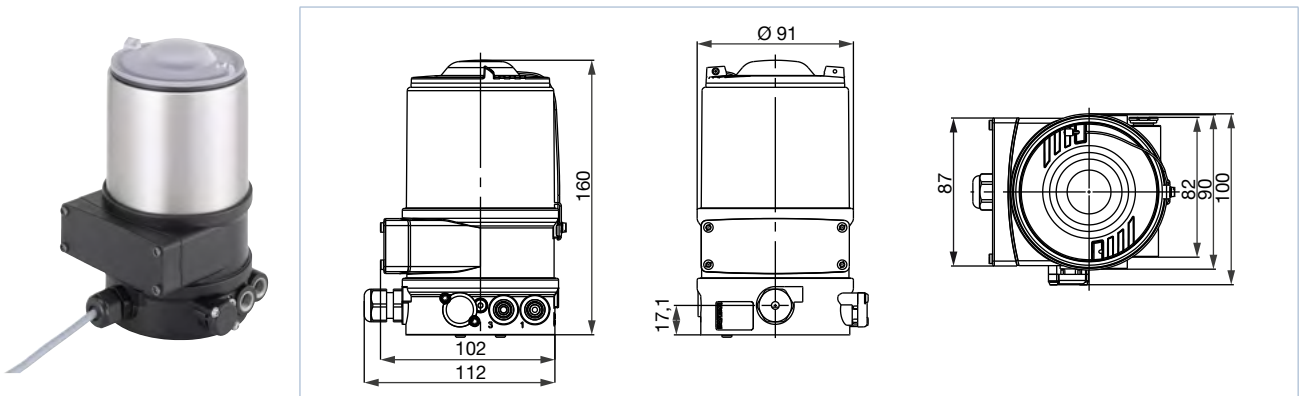
- Angaben in mm
- Darstellung ohne Kabel und ohne Befestigungsteile



3.3. Wegaufnehmer Remote-Ausführung

Hinweis:

- Angaben in mm
- Remote-Wegaufnehmer zum Anbau an Regelventile Typ 23xx

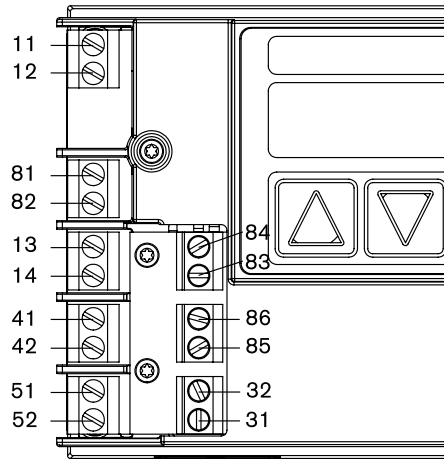


4. Geräte-/Prozessanschlüsse

4.1. Elektrische Anschlüsse

Hinweis:

- Beachten Sie beim elektrischen Anschluss der eigensicheren Stromkreise die Angaben in der beiliegenden Konformitätsbescheinigung.
- Der Anschluss eines Potentialausgleichsleiters (PE) an die Elektronik ist nicht erforderlich.
- Um den SideControl elektrisch anzuschließen, öffnen Sie den Gehäusedeckel durch Lösen der 2 Schrauben.



Bezeichnung der Klemme	Belegung	Äußere Beschaltung
11 + 12 -	Sollwert + Sollwert -	4...20 mA-Signal GND
13 + 14 -	Prozess-Istwert + (Option) Prozess-Istwert - (Option)	4...20 mA-Signal GND
31 + 32 -	Istwertausgang + (Option) Istwertausgang - (Option)	
41 + 42 -	Nicht belegt Nicht belegt	-
51 + 52 -	Nicht belegt Nicht belegt	-
81 + 82 -	Digitaleingang + Digitaleingang -	
83 + 84 -	Digitalausgänge 1 + (Option) Digitalausgänge 1 - (Option)	
85 + 86 -	Digitalausgänge 2 + (Option) Digitalausgänge 2 - (Option)	

DTS 1000010800 DE Version: Q Status: RL (released | freigegeben | valide) printed: 14.12.2023

5. Leistungsbeschreibungen

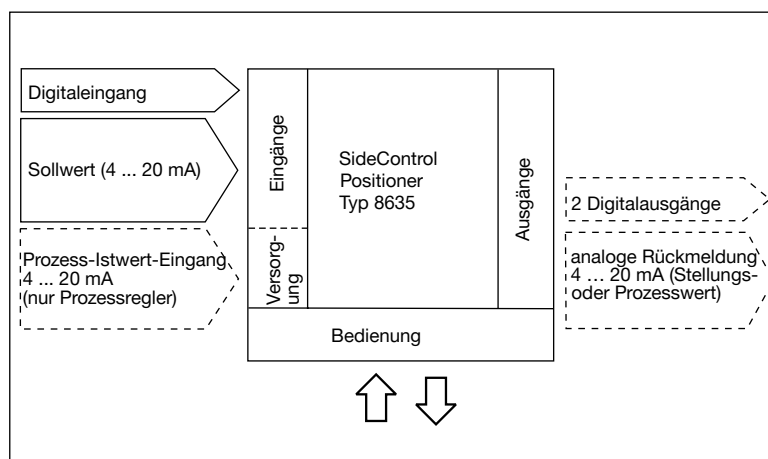
5.1. Software-Zusatzfunktionen des Prozessreglers SideControl Typ 8635

- Automatische Inbetriebnahme des Regelventilsystems
- Parametrierung des Stellungsreglers
- Automatische oder manuelle Kennlinienvorgabe zur Korrektur der Betriebskennlinie
- Einstellung einer Dichtschließ- bzw. Maximalhubschwelle
- Begrenzung des Hubbereichs
- Begrenzung der Stellgeschwindigkeit
- Unempfindlichkeitsbereich (Totband)
- Wirkrichtungssinn des Reglersollwerts
- Signalbereichsaufteilung (Split Range bis 4-fach)
- Einstellung der Bewegungsrichtung
- Definition einer Sicherheitsposition
- Kalibrierung von Eingang und Anzeige
- Codeschutz der Einstellungen/Bedienung
- RESET auf Werkseinstellung
- Optional integrierter Prozessregler (PID)
- Automatische Parametrierung des Prozessreglers
- Einstellung der Parameter des Prozessreglers
- Kalibrierung von Istwerteingang und Anzeige
- Konfiguration des analogen Ausgangs
- Konfiguration des Digitaleingangs und der Digitalausgänge

5.2. Schnittstellen-Diagramm

Hinweis:

Die optionalen Ein- und Ausgänge sind gestrichelt dargestellt.



DTS 1000010800 DE Version: Q Status: RL (released | freigegeben | valide) printed: 14.12.2023

6. Produktinstallation

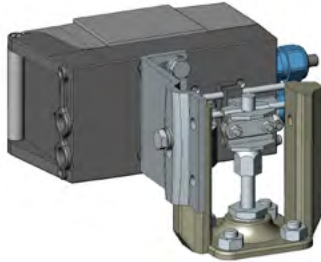
6.1. Montagemöglichkeiten

NAMUR-Ausführung

Hinweis:

Positioner mit integriertem Wegaufnehmer, Montage gemäß NAMUR/IEC 60534-6-1 und VDI/VDE 3845 (IEC 60534-6-2)

Hubantriebe	Schwenkantriebe
Siehe Bedienungsanleitung Typ 8635 ▶	Siehe Bedienungsanleitung Typ 8635 ▶



Bezeichnung	Artikel-Nr.	Bezeichnung	Artikel-Nr.
Anbausatz	787215	Anbausatz	787338
		Montagebrücke	770294

<p>Anbausatz für Schwenkantriebe (Art-Nr. 787338)</p>	<p>Montagebrücke Schwenkantriebe (Art-Nr. 770294)</p>
--	--

Wellenhöhe-Antrieb	A	B	C
[mm]	[mm]	[mm]	[mm]
20	46,5	80	-
30	56,5	80	130
50	76,5	-	130

Bezeichnung	Artikel-Nr.
Anbausatz für Schwenkantriebe	787338

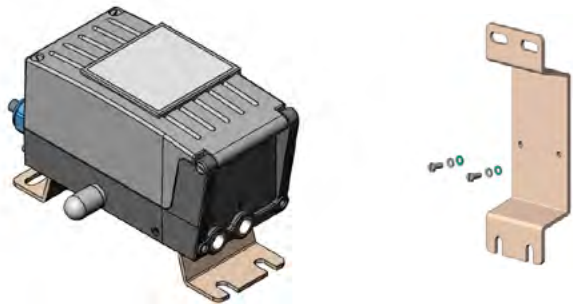
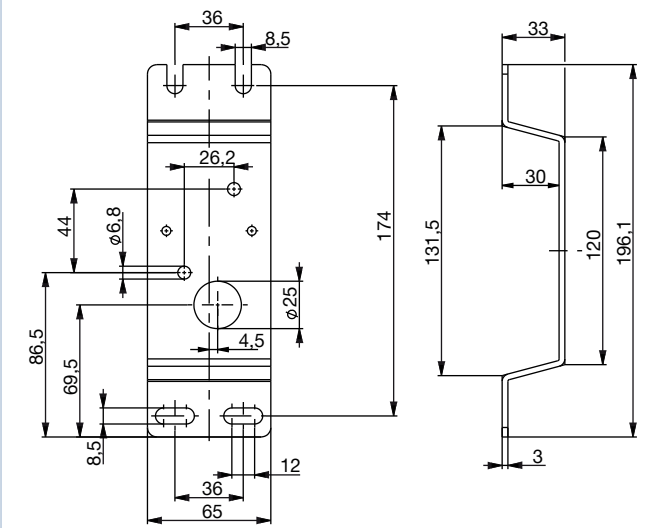
DTS 1000010800 DE Version: Q Status: RL (released | freigegeben | valide) printed: 14.12.2023

Remote-Ausführung

Hinweis:





- Angaben in mm
- Der Befestigungswinkel für Wandmontage ist werksseitig vormontiert.

Wandmontage mit Zubehörbügel

Bezeichnung	Artikel-Nr.
Bügel für Wandmontage	675715

6.2. Kombinationsmöglichkeiten mit pneumatischen Prozessventilen

	8635 NAMUR	8635 Direktanbau an Regelventilen Typ 27xx	8635 Remote-Anbau in Kombination mit Regelventilen Typ 23xx
	 		
	Hubantriebe IEC 60534 - 6 - 1 Schwenkantriebe VDI/VDE 3845 (IEC 60534 - 6 - 2)	Regelventilsystem CLASSIC Wegmesssystem CLASSIC	Regelventilsystem ELEMENT Remote-Wegaufnehmer ELEMENT
	Typ 8805 ▶ Kugelhahn/Absperrklappe mit pneum. Schwenkantrieb + Typ 8635	Typ 27xx Pneumatisch betätigtes 2-Wege-Regelventil + Typ 8635	Typ 23xx Pneumatisch betätigtes 2-Wege-Schrägsitz-Regelventil ELEMENT + Typ 8635 Remote-Ausführung

DTS 1000010800 DE Version: Q Status: RL (released | freigegeben | validé) printed: 14.12.2023

7. Bestellinformationen

7.1. Bürkert eShop



Bürkert eShop – Bequem bestellt und schnell geliefert

Sie möchten Ihr gewünschtes Bürkert Produkt oder Ersatzteil schnell finden und direkt bestellen? Unser Onlineshop ist rund um die Uhr für Sie erreichbar. Melden Sie sich gleich an und nutzen Sie die Vorteile.

[Jetzt online einkaufen](#)

7.2. Bürkert Produktfilter



Bürkert Produktfilter – Schnell zum passenden Produkt

Sie möchten anhand Ihrer technischen Anforderungen einfach und bequem selektieren? Nutzen Sie den Bürkert Produktfilter und finden Sie unseren passenden Artikel für Ihre Anwendung.

[Jetzt Produkte filtern](#)

7.3. Bestelltabelle

Stellungs-/Prozessregler SideControl Typ 8635 NAMUR-Ausführung

Hinweis:

- Pneumatisches Stellsystem, einfachwirkend
- Weitere Ausführungen sind auf Anfrage erhältlich.

Anbauvariante	Elektrischer Anschluss	Analoge Rückmeldung mit 2 Digitalausgängen	ATEX-Zulassung EEx ia II C T6 CCC ¹⁾	Artikel-Nr.
Stellungsregler SideControl 8635				
NAMUR IEC 60534 - 6 - 1 VDI/VDE 3845 (IEC 60534 - 6 - 2)	Kabeldurchführung	Nein	Ja	147263
	Kabeldurchführung	Ja	Ja	155371
	Kabeldurchführung	Ja	Nein	a. A.
	Kabeldurchführung	Nein	Nein	147265
Prozessregler SideControl 8635				
NAMUR IEC 60534 - 6 - 1 VDI/VDE 3845 (IEC 60534 - 6 - 2)	Kabeldurchführung	Nein	Ja	147264
	Kabeldurchführung	Ja	Ja	155375
	Kabeldurchführung	Nein	Nein	147266

a. A. = auf Anfrage

1.) CCC (China Compulsory Certificate) für Geräteausführungen mit Ex-Zulassung

DTS 1000010800 DE Version: Q Status: RL (released | freigegeben | validé) printed: 14.12.2023

Stellungsregler SideControl Typ 8635 Remote-Ausführung

Hinweis:

Pneumatisches Stellsystem, einfachwirkend



Anbauvariante	Elektrischer Anschluss	Analoge Rückmeldung mit 2 Digitalausgängen	ATEX-Zulassung EEx ia II C T6 CCC ^{1.)}	Artikel-Nr.
Stellungsregler SideControl 8635				
Remote-Anbau in Kombination mit Regelventil Typ 23xx (Antrieb Ø 70/90/130 mm)	Kabeldurchführung	Ja	Ja	322841
	Kabeldurchführung	Ja	Nein	322847
	Kabeldurchführung	Nein	Nein	322845
	Kabeldurchführung	Nein	Ja	322840
Direktanbau an Regelventil Typ 27xx (Antrieb Ø 175/225 mm)	Kabeldurchführung	Nein	Ja	150347
	Kabeldurchführung	Ja	Ja	155369
	Kabeldurchführung	Nein	Nein	147267
Prozessregler SideControl 8635				
Remote-Anbau in Kombination mit Regelventil Typ 23xx (Antrieb Ø 70/90/130 mm)	Kabeldurchführung	Ja	Ja	322839
	Kabeldurchführung	Ja	Nein	322844
	Kabeldurchführung	Nein	Nein	322842
	Kabeldurchführung	Nein	Ja	322837

1.) CCC (China Compulsory Certificate) für Geräteausführungen mit Ex-Zulassung

Wegmesssystem für SideControl Typ 8635 mit direktem Anbau an Regelventile Typ 27xx

Hinweis:

Universeller integrierter Anbau (Luftführung ohne Verrohrung)

Anbauvariante	Antriebsgröße	Elektrischer Anschluss	ATEX-Zulassung EEx ia II C T6 CCC ^{1.)}	Artikel-Nr.
Anbau an Regelventil Typ 23xx				
 <p>Remote Wegaufnehmer</p>	Ø 70/90/130 mm	Kabeldurchführung	Ja	689162
Anbau an Regelventil Typ 27xx				
 <p>Wegmesssystem</p>	Ø 175/225 mm	Kabeldurchführung	Ja	655535

1.) CCC (China Compulsory Certificate) für Geräteausführungen mit Ex-Zulassung

DTS 1000010800 DE Version: Q Status: RL (released | freigegeben | valide) printed: 14.12.2023

7.4. Bestelltabelle Zubehör

Hinweis:

Bei Anbau an ein Bürkert Stellventil wird der **SideControl Positioner Typ 8635** ▶ nur als Teil eines kompletten Regelventils (Positioner, Wegmesssystem, zugehörige Anbauteile und Stellventil) ausgeliefert.

Zur Auswahl eines geeigneten Stellventils verwenden Sie die Datenblätter der Typen 23xx und 27xx.

Für Bestellungen eines kompletten Regelventils geben Sie die folgenden Artikel-Nr. an:

- Artikel-Nr. des SideControl Positioner **Typ 8635** ▶
- Artikel-Nr. des Wegaufnehmers
- Artikel-Nr. des ausgewählten Stellventils
- Artikel-Nr. der zugehörigen Anbauteile mit dem Vermerk SideControl Positioner

Bürkert liefert ein komplett montiertes und geprüftes Regelventil.

Bezeichnung	Artikel-Nr.
Allgemeines Zubehör	
Schalldämpfer G ¼	780780
Zubehör SideControl NAMUR	
Universal-Montagebrücke VDI/VDE 3845 (IEC60534 - 6 - 2) aus Edelstahl	770294
Anbausatz für Schwenkantriebe gemäß VDI/VDE 3845 (IEC 60534 - 6 - 2) aus Edelstahl	787338
Anbausatz für Schubantriebe gemäß IEC 60534 - 6 - 1	787215
Zubehör SideControl Remote/Direktanbau	
Befestigungswinkel für Wandmontage aus Edelstahl (Ersatzteil)	675715
Anbausatz Wegaufnehmer Remote Regelventile Typ 23xx, Antrieb Ø 70/90/130 mm	584363
Anbausatz für Kolbenantriebe Typ 27xx, Ø 175/225 mm	655567
Wegmess-System für Kolbenantriebe Typ 27xx, Ø 175/225 mm	655535

DTS 1000010800 DE Version: Q Status: RL (released | freigegeben | valide) printed: 14.12.2023