



SideControl 数字式电气动位置调节器

- 紧凑、坚固的设计
- 通过调谐功能实现简单调试
- 在调节状态下，动态控制系统无额外气源消耗
- 本质安全型，符合 ATEX II 2 (1) G Ex ia IIC T6 Gb
- 可选择配备集成式过程控制器



数据表中所述的产品型号可能与产品介绍及说明中的产品型号有所不同。

可与以下产品组合使用

	8805 型 带有气动旋转执行机构的球阀/截止阀
	2051 型 气动旋转执行机构
	2301 型 气动二通直座调节阀
	2103 型 带不锈钢气动执行机构的二位二通隔膜阀 (ELEMENT 型)，用于离散自动化

型号说明

8635 型 SideControl 定位器是一种采用两线制技术的电气气动定位器，用于带有线性或旋转执行机构的气动过程阀。

内部控制系统的信号处理、调节和控制由一个由微处理器控制的电子装置完成。集成的软件功能 Autotune 可以根据所用的调节阀自动调整定位器。通过三个操作键和一个带有纯文本指示的显示屏，可以方便地对定位器进行参数设置和操作。如果配备了一个具有 PID 行为的过程控制器，就可以建立分散式调节装置。

此外，8635 型 SideControl 定位器还通过了认证，可以用于 ATEX 规定的潜在爆炸区域 (1 区)。

由于其紧凑且坚固结实的设计，其外壳适用于化学和工艺流程技术。

目录

1. 常规技术参数	3
1.1. 8635 型 SideControl 定位器	3
1.2. 电气附加数据	5
2. 认证和符合性	6
2.1. 一般说明	6
2.2. 符合性	6
2.3. 标准	6
2.4. 防爆	6
2.5. 其他	6
中国强制认证 (CCC)	6
2.6. 隔离变换器推荐	7
3. 尺寸	7
3.1. NAMUR 版本	7
3.2. 远程版本	8
3.3. 远程位置传感器版本	8
4. 设备接口/过程接口	9
4.1. 电气连接	9
5. 性能说明	10
5.1. 8635 型 SideControl 过程控制器的软件附加功能	10
5.2. 界面图	10
6. 产品安装	11
6.1. 安装选项	11
NAMUR 版本	11
远程版本	12
6.2. 与气动过程阀的可能组合方式	12
7. 订货信息	13
7.1. Bürkert 网上商店	13
7.2. Bürkert 产品选型	13
7.3. 订货表	13
8635 型 SideControl 定位器/过程控制器 NAMUR 版本	13
8635 型 SideControl 位置调节器远程版本	14
用于 8635 型 SideControl 的位置传感器可直接安装在 27xx 型调节阀上	14
7.4. 附件订货表	15

1. 常规技术参数

1.1. 8635 型 SideControl 定位器

产品特征	
尺寸	更多信息, 请参见章节 “3. 尺寸” 在第 7 页。
重量	约 1.5 kg
材料	
外壳	铝、硬质阳极氧化和塑料涂层
密封件	NBR、氯丁橡胶
其他外部件	不锈钢 V4 A
操作	
显示屏	单行显示屏 (壳体内部)
操作按钮	带 3 个按键的小键盘
调试	
初始化定位器/位置调节器	通过调谐功能自动进行 (定位器的 PID 参数自行优化)
性能数据	
位置传感器	
集成式位置传感器 (NAMUR)	高分辨率导电塑料旋转电位器
外部远程位置传感器	线性
旋转执行机构的测量范围	旋转角度: 0...120°
线性执行机构的行程范围	3...130 mm, 取决于适配器套件的把手
电气参数	
工作电压	超过 4...20 mA, 二线制技术
功耗	< 0.5 W
电击防护	III 根据 DIN EN 61140
输入/输出	
数字输出	2 个数字输出 (可选), 电气隔离
模拟输出	1 个输出 (可选) 4...20 mA (电气隔离)
输入数据设定值和实际值	
设定值信号	
规定设定值	4...20 mA
负载电压	< 10.2 V DC
实际值信号	4...20 mA
电气连接	
NAMUR 版本	电缆格兰头: 2x M20x 1.5 (电缆 Ø 6...12 mm) 接螺钉型端子 (0.14...1.5 mm ²)
带外部位置传感器 用于直接安装 在 27xx 型调节阀上	电缆格兰头: 2x M20x 1.5 (电缆 Ø 6...12 mm) 接螺钉型端子 (0.14...1.5 mm ²), 预装配适用于远程位置传感器的 0.3 m 长电缆
远程版本与 23xx 型调节阀组合	电缆格兰头: 2x M20x 1.5 (电缆 Ø 6...12 mm) 接螺钉型端子 (0.14...1.5 mm ²), 预装配适用于远程位置传感器的 2.5 m 长电缆
气动数据	
控制介质	中性气体: 空气, 质量等级符合 ISO 8573-1 标准
粉尘含量	7 级 (粒径 < 40 µm)
颗粒密度	5 级 (< 10 mg/m ³)
压力露点	3 级 (< -20 °C)
含油量	X 级 (< 25 mg/m ³)
供气过滤器	
筛孔大小	可更换 ...0.1 mm
供应压力	1.4...6 bar ¹⁾
控制空气接口	螺纹连接 G ¼ (NPT ¼、RC ¼ 可按需提供)
控制空气温度	-25...+60 °C ²⁾

控制系统	
作用方式	单作用
空气流量	
控制系统	换气和排气 55 l/min 在 1.4 bar 下 ¹⁾ 170 l/min 在 6 bar 下 ¹⁾ $Q_{Nn} = 110 \text{ l}_N/\text{min}$
自身空气消耗量	0 l/min
调节范围	
线性执行机构	3...130 mm
旋转执行机构	30...120°
认证和符合性	
电击防护	III 根据 DIN EN 61140
防爆	
防爆保护型式	II 2 (1) G Ex ia IIC T6 Gb 符合 EN 60079-0:2012 标准和 EN 60079-11:2012 标准
ATEX	PTB 04 ATEX 2027 II (1) 2G Ex ia IIC T6 Gb
IECEX	IECEX PTB 04.0016 Ex ia IIC T6/T5/T4 Gb
更多信息, 请参见章节 “2.4. 防爆” 在第 6 页。	
其他	
中国强制认证 (CCC)	具有此防爆认证的产品适合在中国引进并用于危险应用。更多信息, 请参见章节 “2.5. 其他” 在第 6 页。
更多信息, 请参见章节 “2. 认证和符合性” 在第 6 页。	
环境与安装	
工作条件	
环境温度	-25...+60 °C ²⁾
防护等级	IP65 符合 EN 60529
安装高度	海拔高达 2000 m
安装和机械数据	
安装方式	NAMUR 符合 IEC 60534-6-1 或 VDI/VDE 3845 (IEC60534-6-2) 标准, 远程
安装位置	任意, 在顶部或侧面显示
阀门执行机构 (类型、尺寸)	旋转和线性执行机构符合 NAMUR 标准, ELEMENT 2301、2300 型 (执行机构 Ø 70/90/130 mm) 和 CLASSIC (执行机构 Ø 175/225 mm) 与远程版本组合
适配器套件	
线性执行机构	根据 IEC 60534-6-1 标准
旋转执行机构	根据 VDI/VDE 3845 (IEC 60534-6-2) 标准

1.) 压力数据: 表压

2.) 最高 +65 °C, 在温度等级为 T4/T5 或无 EEx ia 认证时

1.2. 电气附加数据

说明	功能值		允许的最高值依据 符合性声明	
电源	U I	10.2 V 4 mA	Ui Ii Pi	30 V 100 mA 1 W
过程实际值输入 (仅限带过程控制器的版本)	负载 负载电压 U	10 Ω < 200 mV	Ui Ii Ci Pi	30 V 100 mA 14.3 nF 1 W
数字输入	常开触点/常闭触点 (可配置)	—	Co Lo	5.5 μF 1000 mH
数字输出	U I 开关状态 OPEN I 开关状态 CLOSED	5...11 V DC < 1.2 mA > 2.1 mA	Ui Ii Pi	30 V 100 mA 1 W
模拟反馈 (可选)	U I	12...30 V 4...20 mA	Uo Io Po	30 V 100 mA 1 W

2. 认证和符合性

2.1. 一般说明

- 查询时，必须指出以下所述认证或符合性。只有这样，我们才能确保产品满足所有规定的性能。
- 并非所有可订购的设备版本都会提供以下所述认证或符合性。

2.2. 符合性

根据欧盟符合性声明，产品符合欧盟指令。

2.3. 标准


用于证明其符合欧盟指令的适用标准可以在欧盟型式检验证书和/或欧盟符合性声明中找到。

2.4. 防爆

认证	说明
	<p>可选：防爆</p> <p>ATEX: PTB 04 ATEX 2027 II (1) 2G Ex ia IIC T6 Gb</p> <p>IECEx: IECEx PTB 04.0016 Ex ia IIC T6/T5/T4 Gb</p>

2.5. 其他

中国强制认证 (CCC)

符合性	说明
	<p>可选：中国强制认证 (CCC) 具有此防爆认证的产品适合在中国引进并用于危险应用。</p>

2.6. 隔离变换器推荐

注意:

- 直流变压器输入 4...20 mA/输出 4...20 mA
- 此信息仅供参考, 不提供任何保证。
- 用户或操作员负责本质安全电路的设计和运行。

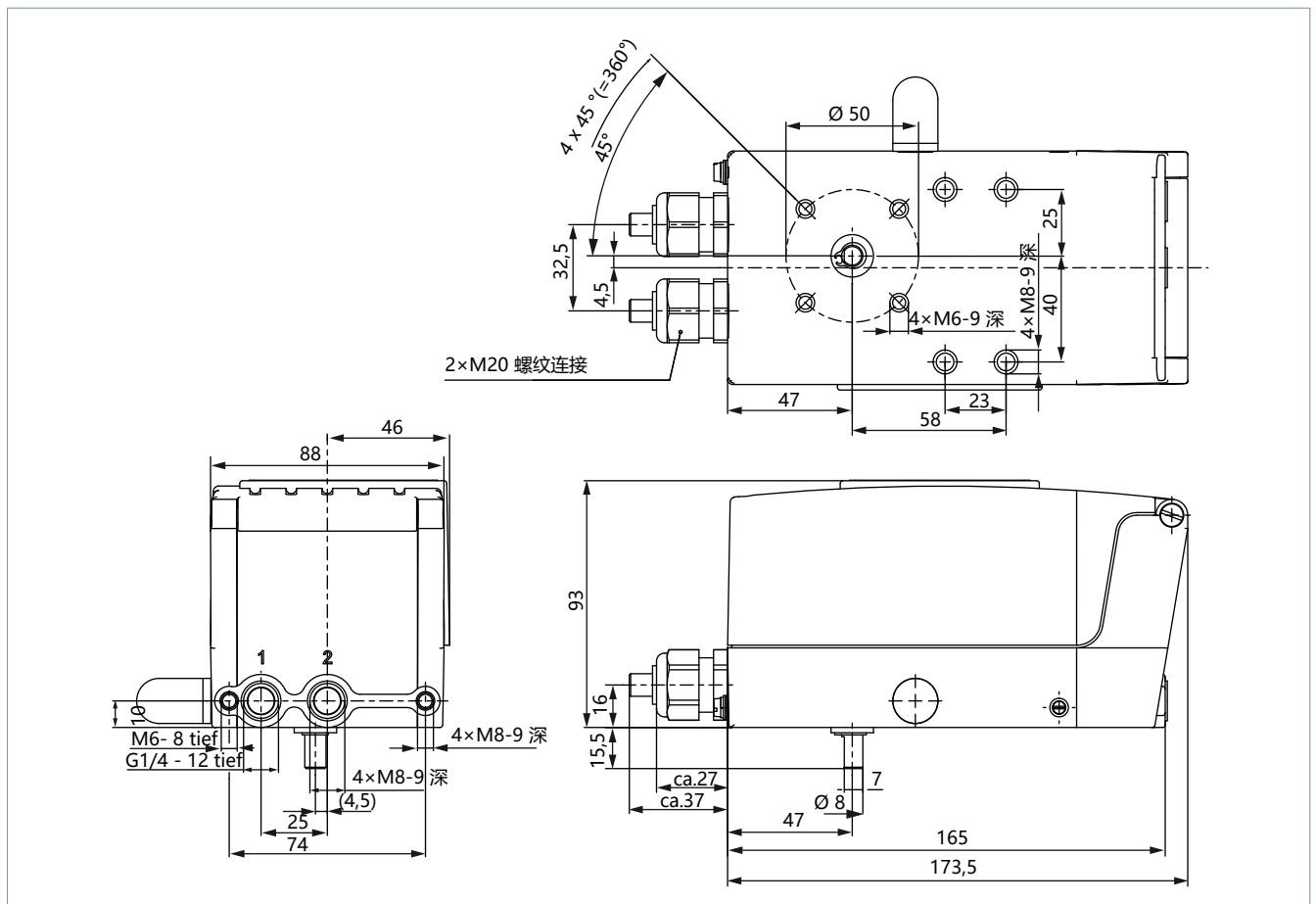
公司	型号	负载	Ex	有源/无源
Pepperl+Fuchs	KFD2-CD-Ex1.32	850 Ω	x	A
Foxboro Eckardt	TV228-S-EGX	700 Ω	x	A
Foxboro Eckardt	MT228-S-EGX	750 Ω	x	A
Foxboro Eckardt	II949-S1 ZZZ	750 Ω	—	A
Stahl	9318/16-22-10	700 Ω	x	A
Stahl	M318/12-11-00	1000 Ω	x	A
PhoenixContact	PI/EX-ID-I/I	800 Ω	x	A

3. 尺寸

3.1. NAMUR 版本

注意:

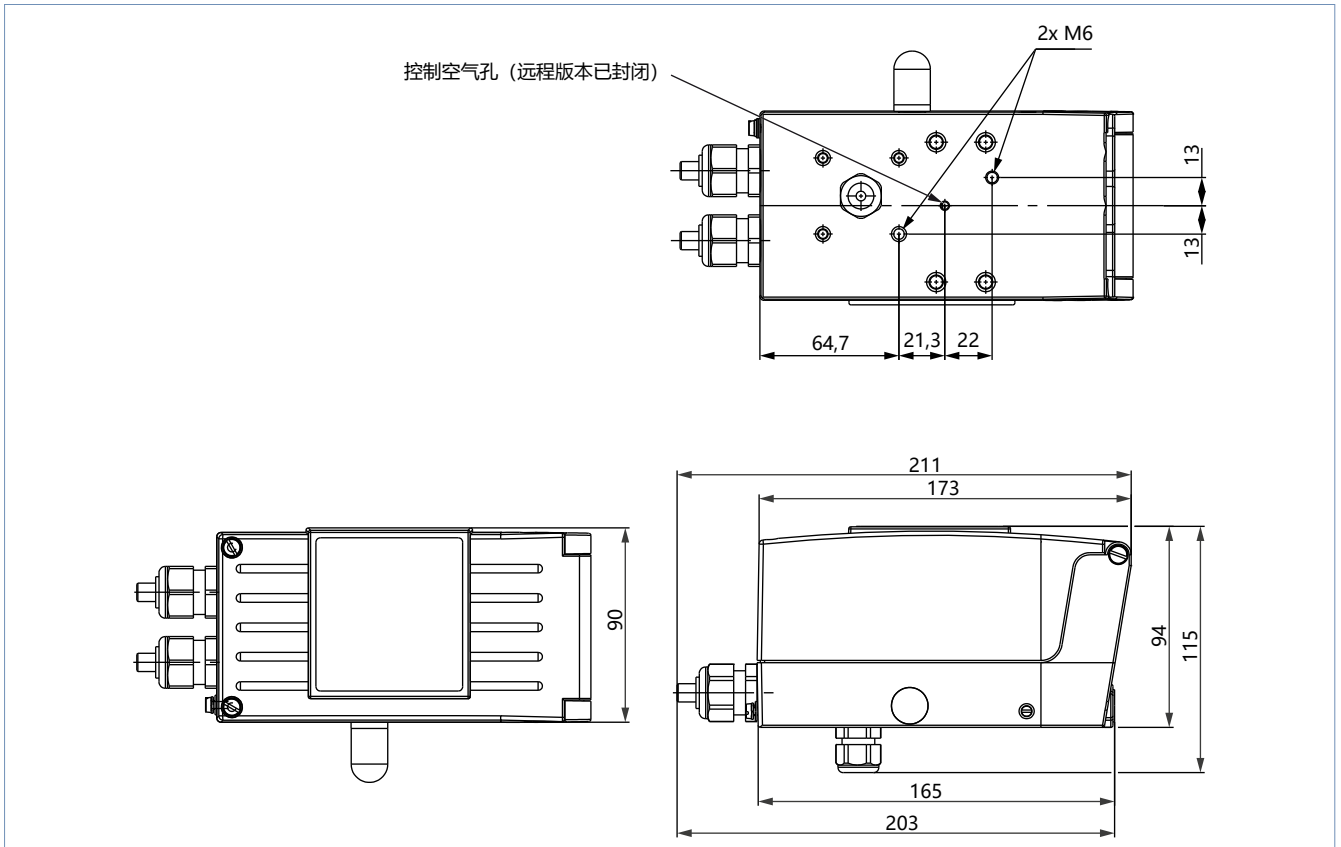
尺寸 mm



3.2. 远程版本

注意:

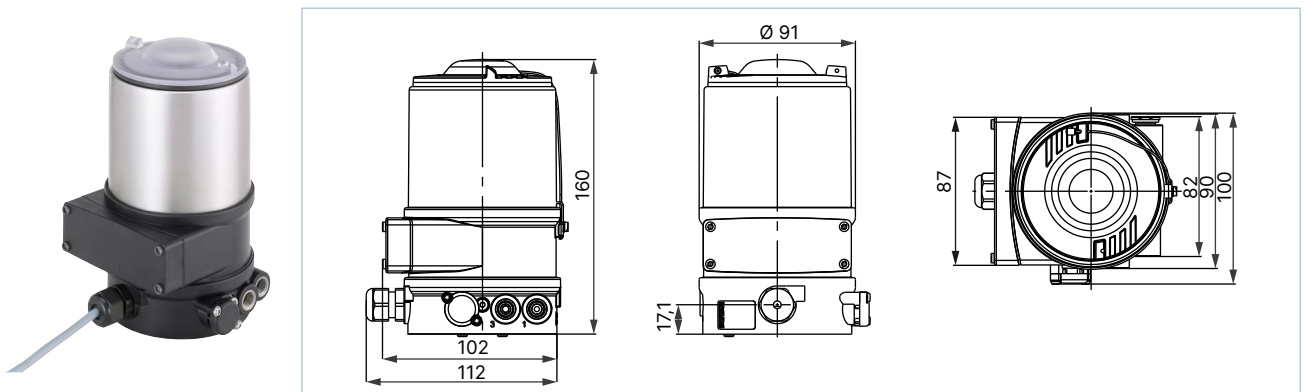
- 尺寸 mm
- 图示不含电缆和固定部件



3.3. 远程位置传感器版本

注意:

- 尺寸 mm
- 远程位置传感器用于安装在 23xx 型调节阀上

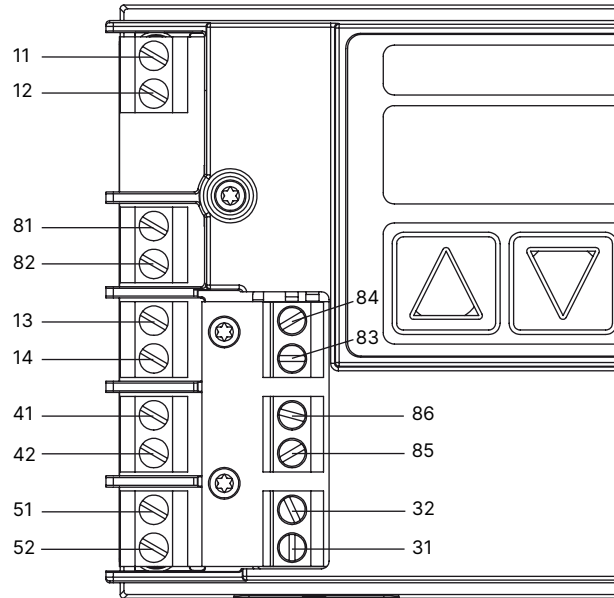


4. 设备接口/过程接口

4.1. 电气连接

注意:

- 在进行本质安全电路电气连接时，请遵守随附的符合性证书中的说明。
- 无需在电子设备上连接等电位连接导线 (PE)。
- 要电气连接 SideControl，请拧松 2 个螺钉，打开外壳盖。



端子名称	分配	外部接线
11+ 12-	设定值+ 设定值-	4...20 mA 信号 GND
13+ 14-	过程实际值+ (选项) 过程实际值- (选项)	4...20 mA 信号 GND
31+ 32-	实际值输出+ (选项) 实际值输出- (选项)	 12...30 V
41+ 42-	未占用 未占用	—
51+ 52-	未占用 未占用	—
81+ 82-	数字输入+ 数字输入-	 开关 (接触或断开)
83+ 84-	数字输出 1 + (选项) 数字输出 1 - (选项)	 5...11 V
85+ 86-	数字输出 2 + (选项) 数字输出 2 - (选项)	 5...11 V

5. 性能说明

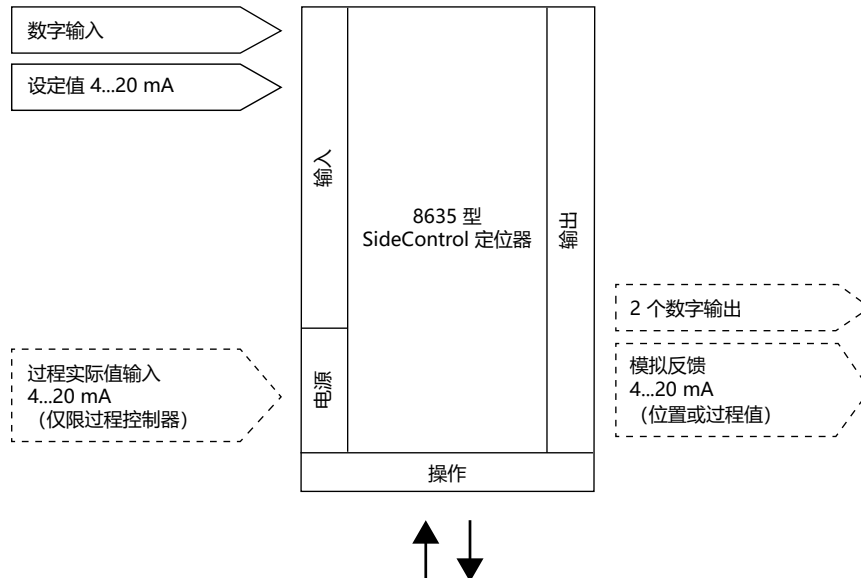
5.1. 8635 型 SideControl 过程控制器的软件附加功能

- 调节阀系统的自动调试
- 设置定位器的参数
- 自动或手动特性曲线预定值，用于修正工作特性曲线
- 设置紧闭或最大行程阈值
- 限制行程范围
- 限制调节速度
- 不灵敏区域（死区）
- 控制器设定值的有效方向
- 信号范围分布（Split range 最高达 4 倍）
- 设置移动方向
- 安全位置的定义
- 校准输入和显示
- 设置/操作代码保护
- 重置为出厂设置
- 可选集成式过程控制器 (PID)
- 自动设置过程控制器的参数
- 设置过程控制器的参数
- 校准实际值输入和显示
- 配置模拟量输出
- 配置数字输入和数字输出

5.2. 界面图

注意：

可选输入和输出以虚线显示。



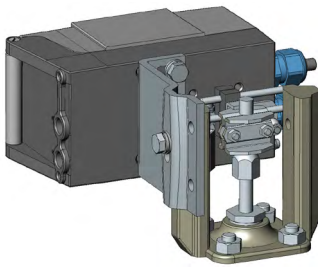
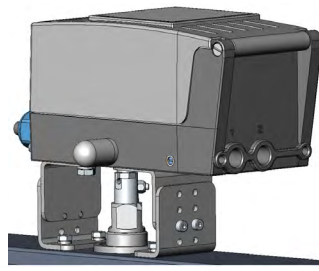

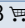

6. 产品安装

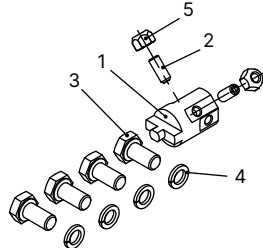
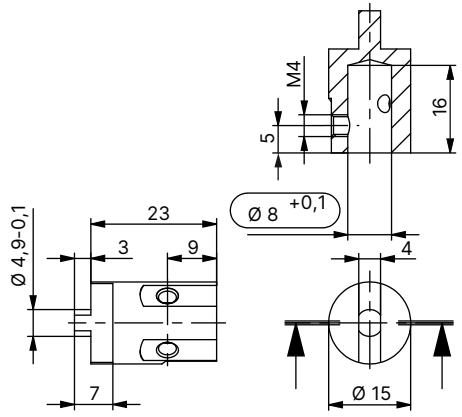
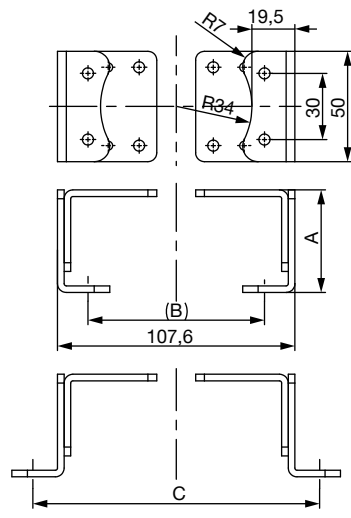
6.1. 安装选项

NAMUR 版本

注意:

带集成式位置传感器的定位器，安装符合 NAMUR/IEC 60534 - 6 - 1 和 VDI/VDE 3845 (IEC 60534 - 6 - 2) 标准

线性执行机构		旋转执行机构	
参见 8635 型操作手册▶		参见 8635 型操作手册▶	
			
名称	订货号	名称	订货号
适配器套件	787215 	适配器套件	787338 
		安装支架	770294 

旋转执行机构适配器套件 (订货号 787338)	旋转执行机构安装支架 (订货号 770294)
 	

执行机构轴高	A	B	C
[mm]	[mm]	[mm]	[mm]
20	46.5	80	—
30	56.5	80	130
50	76.5	—	130

名称	订货号
旋转执行机构适配器套件	787338 

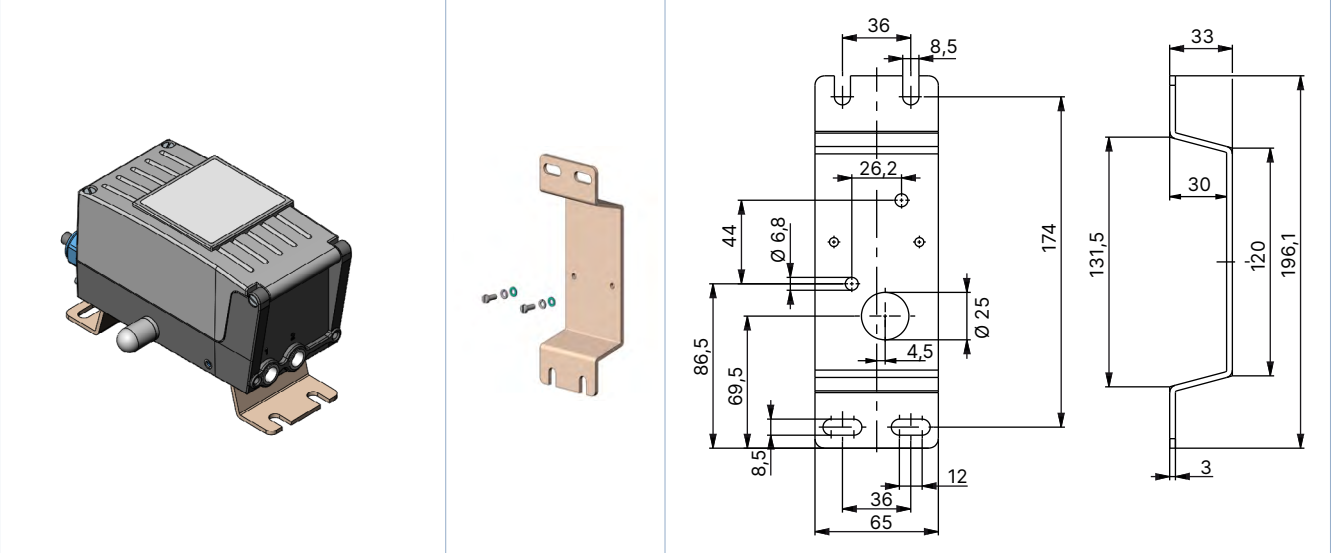
DTS 1000669167 ZH Version: A Status: RL (released | freigegeben | valide) printed: 10.04.2025

远程版本

注意:

- 尺寸 mm
- 用于壁装的固定支架已出厂时预先安装。

借助附件支架进行壁装



名称 壁装支架	订货号 675715
------------	---------------


6.2. 与气动过程阀的可能组合方式

<p>8635 型 SideControl 定位器</p>	<p>8635 NAMUR</p>		<p>8635 直接安装在 27xx 型调节阀上</p>	<p>8635 远程安装 与 23xx 型调节阀组合</p>
	<p>线性执行机构 IEC 60534-6-1</p> <p>旋转执行机构 VDI/VDE 3845 (IEC 60534-6-2) 标准</p>		<p>调节阀系统 CLASSIC</p> <p>位置传感器 CLASSIC</p>	<p>调节阀系统 ELEMENT</p> <p>远程位置传感器 ELEMENT</p>
	<p>8805 型 ▶ 球阀/截止阀 带气动旋转执行机构 + 8635 型</p>		<p>27xx 型 气动 二通调节阀 + 8635 型</p>	<p>23xx 型 气动二通角座型调节阀 ELEMENT + 8635 型远程版本</p>

DTS 1000669167 ZH Version: A Status: RL (released | freigegeben | valide) printed: 10.04.2025

7. 订货信息

7.1. Bürkert 网上商店

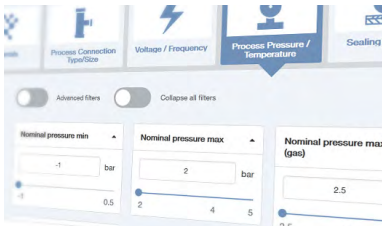


Bürkert 网上商店——轻松订购、快速送达

您想快速查找并直接订购您所需的 Bürkert 产品或备件吗？我们的网上商店全天 24 小时开放。立即注册享受便利。

立即在线订购

7.2. Bürkert 产品选型



Bürkert 产品选型——快速找到合适的产品

您想要基于您的技术需求选择合适的产品吗？利用 Bürkert 产品选型，查找匹配您应用的合适产品。

立即筛选产品

7.3. 订货表

8635 型 SideControl 定位器/过程控制器 NAMUR 版本

注意：

- 气动控制系统，单作用
- 其他版本可应要求提供。

安装方式	电气连接	模拟量反馈带 2 个数字输出	ATEX 认证 EEx ia II C T6 CCC ^{1.)}	订货号
8635 型 SideControl 位置调节器				
NAMUR IEC 60534-6-1 VDI/VDE 3845 (IEC 60534-6-2)	电缆格兰头	无	有	147263
	电缆格兰头	有	有	155371
	电缆格兰头	有	无	onrequest
	电缆格兰头	无	无	147265
8635 型 SideControl 过程控制器				
NAMUR IEC 60534-6-1 VDI/VDE 3845 (IEC 60534-6-2)	电缆格兰头	无	有	147264
	电缆格兰头	有	有	155375
	电缆格兰头	无	无	147266

onrequest = 可按需提供



1.) CCC (中国强制认证)，适用于有防爆认证的设备版本

DTS 1000669167 ZH Version: A Status: RL (released | freigegeben | valide) printed: 10.04.2025

8635 型 SideControl 位置调节器远程版本

注意:

气动控制系统, 单作用


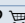
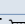
安装方式	电气连接	模拟量反馈带 2 个数字输出	ATEX 认证 EEx ia II C T6 CCC ^{1.)}	订货号
8635 型 SideControl 位置调节器				
远程安装与 23xx 型调节阀组合 (执行机构 Ø 70/90/130 mm)	电缆格兰头	有	有	322841 
	电缆格兰头	有	无	322847 
	电缆格兰头	无	无	322845 
	电缆格兰头	无	有	322840 
直接安装在 27xx 型调节阀上 (执行机构 Ø 175/225 mm)	电缆格兰头	无	有	150347 
	电缆格兰头	有	有	155369 
	电缆格兰头	无	无	147267 
8635 型 SideControl 过程控制器				
远程安装与 23xx 型调节阀组合 (执行机构 Ø 70/90/130 mm)	电缆格兰头	有	有	322839 
	电缆格兰头	有	无	322844 
	电缆格兰头	无	无	322842 
	电缆格兰头	无	有	322837 

1.) CCC (中国强制认证), 适用于有防爆认证的设备版本

用于 8635 型 SideControl 的位置传感器可直接安装在 27xx 型调节阀上

注意:

通用集成安装 (无管道连接的空气引导)

安装方式	执行机构尺寸	电气连接	ATEX 认证 EEx ia II C T6 CCC ^{1.)}	订货号
安装在 23xx 型调节阀上				
远程位置传感器 	Ø 70/90/130 mm	电缆格兰头	有	689162 
安装在 27xx 型调节阀上				
位置传感器 	Ø 175/225 mm	电缆格兰头	有	655535 

1.) CCC (中国强制认证), 适用于有防爆认证的设备版本

7.4. 附件订货表

注意:








当安装到 Bürkert 控制阀上时, **8635 型** ▶ SideControl 定位器仅作为完整调节阀 (定位器、位置传感器、相关安装件和控制阀) 的一部分提供。

要选择合适的控制阀, 请使用 23xx 型和 27xx 型数据表。

如需订购整套比例阀, 请注明以下订货号:

- **8635 型** ▶ SideControl 定位器订货号
- 位置传感器订货号
- 所选控制阀订货号
- 带 SideControl 定位器标注的相关安装件的订货号

Bürkert 提供的是完全组装并经过测试的调节阀。

名称	订货号
一般附件	
消音器 G ¼	780780 
SideControl NAMUR 附件	
不锈钢材质通用安装支架 VDI/VDE 3845 (IEC60534-6-2)	770294 
旋转执行机构适配器套件符合 VDI/VDE 3845 (IEC 60534-6-2), 不锈钢材质	787338 
线性执行机构适配器套件符合 IEC 60534-6-1	787215 
SideControl 远程/直接安装附件	
不锈钢材质壁装固定角架 (备件)	675715 
23xx 型远程调节阀位置传感器适配器套件, 执行机构 Ø 70/90/130 mm	584363 
27xx 型活塞驱动适配器套件, Ø 175/225 mm	655567 
27xx 型活塞驱动位置传感器, Ø 175/225 mm	655535 