



multiCELL - Multikanal-/Multifunktions-Transmitter/-Controller

- Direkte Anschlussmöglichkeit nahezu aller Durchfluss-, pH/ORP-Wert-, Chlor- und Leitfähigkeits-Sensoren
- Einfache, intuitive Bedienerschnittstelle mit großem Grafikdisplay, einstellbarer Hintergrundbeleuchtung (4 benutzerdefinierte Ansichten)
- Hardware mit Erweiterungsmöglichkeiten (bis zu 6 frei belegbare Steckplätze)
- Industrial Ethernet (Modbus TCP, PROFINET or EtherNet/IP) optional erhältlich
- Funktionserweiterung durch optionale Software

Im Datenblatt beschriebene Produktvarianten können von der Produktdarstellung und -beschreibung abweichen.

Kombinierbar mit

	Typ 8200 ▶ Armaturen für Analyse-Sonden
	Typ 8201 ▶ pH-Messsystem für hygienische Anwendungen
	Typ 8203 ▶ pH- und Redoxpotential-Sonden
	Typ 8221 ▶ Leitfähigkeitssensor für hygienische Applikationen
	Typ 8030 ▶ Inline-Durchflussmessgerät für kontinuierliche Messung
	Typ 8232 ▶ Chlor-Sensor
	Typ BUPLUS ▶ Service, Wartung und Inbetriebnahme

Typ-Beschreibung

Der Typ 8619 Multikanal- und Multifunktions-Transmitter/-Controller ist ein Mikroprozessor-Transmitter/-Controller, der in der Gehäusevariante Tafleinbau oder Wandmontage verfügbar ist. Es erlaubt den direkten Anschluss von Sensoren, die Rohsignale liefern, wie z. B. pH-Wert, ORP, Leitfähigkeit und Durchfluss über Pulsfassung oder Sensoren (wie Druck, Füllstand, Chlor...), die Analogsignale liefern (0...20 mA, 4...20 mA, 0...2 V, 0...5 V, 0...10 V).

Der Typ 8619 ist das ideale Gerät für die Messwerterfassung und Regelung sowie Dosierungsaufgaben z. B. in den Applikationen der Wasseraufbereitungsanlagen (wie Kessel-, Kühlturm- und Umkehrosmose-Systemen) und Lebensmittel- sowie Pharma-Anlagen. Modularität in Hardware und Software bieten hohe Flexibilität zur Anpassung an die Applikationen, verbunden mit dem dazu passenden Preis- und Leistungsverhältnis. Hochentwickelte Elektronik und hochmoderne Steuer- und Regelalgorithmen gewährleisten eine optimale Prozesskontrolle und damit höchste Qualität jederzeit mit minimalem Aufwand durch das Eingreifen des Bedieners.

Dank der vollständigen Unterstützung von Modbus TCP und PROFINET (Konformitätsklasse B) oder EtherNet/IP lässt sich der Typ 8619 in die meisten industriellen Ethernet-Umgebungen integrieren. Damit können alle wichtigen Prozesswerte, wie Messdaten, Prozessdiagnose oder Gerätestatus problemlos zum Automatisierungssystem übertragen werden.

DTS 1000130454 DE Version: AB Status: RL (released | freigegeben | valide) printed: 20.05.2026

Inhaltsverzeichnis

1. Allgemeine technische Daten	4
1.1. Über das Gerät.....	4
1.2. Alle Varianten.....	4
1.3. Transmitter/Controller multiCELL.....	6
1.4. Transmitter/Controller multiCELL WM DC.....	7
1.5. Transmitter/controller multiCELL WM AC.....	8
2. Produktvarianten	9
2.1. Eingangsmodul.....	9
2.2. Ausgangsmodul.....	10
2.3. Eingangsmodul für pH/Redoxpotential- und Pt100/Pt1000-Sonde.....	10
2.4. Eingangsmodul für Leitfähigkeit- und Pt100/Pt1000-Sonde.....	11
2.5. Ethernet-Modul (Industrielle Kommunikation).....	11
3. Zulassungen und Konformitäten	13
3.1. Allgemeine Hinweise.....	13
3.2. Konformität.....	13
3.3. Normen.....	13
3.4. Nordamerika (USA/Kanada).....	13
3.5. Sonstige.....	13
Netzwerkprotokolle.....	13
4. Werkstoffe	14
4.1. Werkstoffangaben.....	14
Schaltschrankmontage-Variante.....	14
Wandmontage-Variante.....	15
5. Abmessungen	16
5.1. Schaltschrankmontage-Variante.....	16
5.2. Wandmontage-Variante.....	17
6. Leistungsbeschreibungen	18
6.1. Strom-Temperatur-Diagramm.....	18
7. Produktbetrieb	18
7.1. Messprinzip.....	18
7.2. Funktionsübersicht.....	19
Prozess-Diagramm.....	19
Liste der verfügbaren Funktionen.....	19
Konzentrationstabelle multiCELL.....	21
8. Produktmerkmale und -aufbau	21
8.1. Produktmerkmale.....	21
Schaltschrankmontage-Variante.....	21
Wandmontage-Variante.....	22
9. Vernetzung und Kombination mit anderen Bürkert-Produkten	23
10. Bestellinformationen	24
10.1. Bürkert eShop.....	24
10.2. Empfehlung bezüglich der Produktauswahl.....	24
10.3. Bürkert-Produktfilter.....	24
10.4. Bürkert-Produktanfrage-Formular.....	24

DTS 1000130454 DE Version: AB Status: RL (released | freigegeben | valide) printed: 20.05.2026

10.5.	Bestelltabelle	25
	Schaltschrankmontage-Variante, 12...36 V DC	25
	Wandmontage-Variante, 12...36 V DC	26
	Wandmontage-Variante, 110...240 V AC	27
	Zusätzliche Softwarefunktionen für Typ 8619	28
10.6.	Bestelltabelle Zubehör	28

1. Allgemeine technische Daten

1.1. Über das Gerät

Der Typ 8619 ist ein Multifunktionsgerät zum Anzeigen, Speichern, Übertragen, Austauschen und Regeln verschiedener physikalischer Größen. Es ist in zwei Gehäusevarianten erhältlich:

- Die Variante für die Schaltschrankmontage mit DC-Betriebsspannung, multiCELL genannt, befindet sich in einem genormten 1/4 DIN-Gehäuse für einen 92 × 92 mm großen Ausschnitt, der in die Tür des Schaltkastens oder -schrankes eingebaut und mit 4 Befestigungselementen befestigt wird.



- Die Variante für die Wandmontage mit einer DC- oder AC-Betriebsspannung, jeweils multiCELL WM DC bzw. multiCELL WM AC genannt, wird in einem Gehäuse mit Hilfe einer Montageplatte an einer Wand befestigt.



1.2. Alle Varianten

Die folgenden Daten gelten für alle Varianten.

Produkteigenschaften	
Werkstoff	
Weitere Informationen zu den Werkstoffen entnehmen Sie dem Kapitel „4.1. Werkstoffangaben“ auf Seite 14.	
Frontplattenfolie	Frontseitenbeschichtung und Tasten aus Silikon
Deckel	PC (durchsichtig, poliert für Display)
Deckeldichtung	Silikon
Trägerplatte für Klemmleisten	Edelstahl 304
Klemmleiste	PBT, Kontakte aus vergoldeter Kupferlegierung
Schutzkappe	PA66 (für Steckplätze ohne Anschlussleiste)
Erdungsschraube und Federscheibe	Edelstahl 316 (A4)
Schnittstelle für RJ45-Stecker	<ul style="list-style-type: none"> • Gehäuse: Kupferlegierung und thermoplastischer Kunststoff • Kontakte: aus vergoldeter Kupferlegierung
Display	<ul style="list-style-type: none"> • LC-Grafikdisplay • Blau hinterleuchtet • 128 × 168 Pixel-Auflösung • Deutsch, Englisch, Französisch
Tastatur	<ul style="list-style-type: none"> • 4 Softtasten [F1] [F2] [F3] [F4] für dynamische Funktionen • 1 Navigationstaste für [↑] [↓] [→] [←] Cursorbewegungen
Abmessungen	Weitere Informationen entnehmen Sie dem Kapitel „5. Abmessungen“ auf Seite 16.
Modul-Steckplatz	6
Sensormonitor	Anzeige und Überprüfung der direkten Sensormesswerte
Daten-Logger	Bis zu 16 verschiedene Werte
Uhr	Echtzeituhr mit Datum
Speicherkarte	SD (Secure Digital) oder SDHC (Secure Digital High Capacity), max. 8 GB Kapazität
Hinweis:	
Wir empfehlen, die bei Bürkert verfügbare 8 GB SDHC-Speicherkarte zu verwenden (siehe Kapitel „10.6. Bestelltabelle Zubehör“ auf Seite 28), da diese für die Verwendung mit dem Transmitter/Controller Typ 8619 geprüft und freigegeben ist. Eine andere Speicherkarte könnte möglicherweise nicht richtig funktionieren.	
Mit 8 Werten, die alle 10 Sek. aufgezeichnet werden, ermöglicht die 8-GB-Karte eine kontinuierliche Aufzeichnung über 500 Tage.	

DTS 1000130454 DE Version: AB Status: RL (released | freigegeben | valide) printed: 20.05.2026

Leistungsdaten	
4...20 mA-Ausgangsauflösung	6 µA
Elektrische Daten	
Eingang/Ausgang	
Digitaleingang	DI1, DI2 <ul style="list-style-type: none"> Spannung: 0...36 V DC ¹⁾ Schaltswelle: <ul style="list-style-type: none"> V_{on}: 5...36 V DC V_{off}: < 2 V DC Eingangsimpedanz: 3 kΩ Frequenz: 0,5...2500 Hz Galvanisch getrennt Gegen DC-Verpolung und Spannungsspitzen geschützt
Digitalausgang	DO1, DO2 <ul style="list-style-type: none"> Transistor Anschlussweise beliebig NPN oder PNP Galvanisch getrennt Gegen Kurzschluss geschützt Max. 36 V DC ¹⁾ Frequenz: max. 2000 Hz Zulässige Stromaufnahme: <ul style="list-style-type: none"> max. 700 mA wenn 1 DO pro Modul aktiviert ist max. 1 A wenn 2 DOs pro Modul aktiviert sind max. 4 A bei einer Ethernet-Variante, wenn das Gerät 4 Ausgangsmodule hat Betriebmodus: Ein/Aus, Hysterese, Fenster, schnelle PWM, PWM, PFM, Puls
Analogausgang	AO1, AO2 <ul style="list-style-type: none"> Strom: 4...20 mA Anschlussweise beliebig Senke oder Quelle Galvanisch getrennt Gegen DC-Verpolung geschützt Maximale Schleifenimpedanz: 1100 Ω bei 36 V DC ¹⁾, 860 Ω bei 30 V DC, 610 Ω bei 24 V DC, 100 Ω bei 12 V DC
Produktanschlüsse	
Elektrischer Anschluss	Klemmleiste oder RJ45-Stecker (Hybrid- für Schaltschrankvariante)
Zulassungen und Konformitäten	
Richtlinien	
CE-Richtlinie	Weitere Informationen zur CE-Richtlinie entnehmen Sie dem Kapitel „ 3.3. Normen “ auf Seite 13.
Nordamerika (USA/Kanada)	<ul style="list-style-type: none"> UL Listed für die USA und Kanada UL Recognized für die USA und Kanada Weitere Informationen entnehmen Sie dem Kapitel „ 3.4. Nordamerika (USA/Kanada) “ auf Seite 13.
Sonstige	Netzwerkprotokolle: <ul style="list-style-type: none"> PROFINET EtherNet/IP Weitere Informationen entnehmen Sie dem Kapitel „ Netzwerkprotokolle “ auf Seite 13.
Umgebung und Installation	
Umgebungstemperatur	Lagerung: - 20...+ 70 °C, begrenzt auf - 10...+ 70 °C wenn eine Speicherkarte verwendet wird
Relative Luftfeuchtigkeit	< 85 %, nicht kondensierend
Höhe über Meeresspiegel	Max. 2000 m
Betriebsbedingungen	Dauerbetrieb
Gerätemobilität	Fest eingebaut
Einsatzbereich	Im Innen- und Außenbereich Das Gerät vor elektromagnetischen Störungen, UV-Bestrahlung und bei Außenanwendung vor Witterungseinflüssen schützen.

1.) Wenn das Gerät in einer feuchten Umgebung oder im Freien installiert wird, beträgt die maximal zulässige Spannung 35 V DC anstatt 36 V DC.

DTS 1000130454 DE Version: AB Status: RL (released | freigegeben | valide) printed: 20.05.2026

1.3. Transmitter/Controller multiCELL

Hinweis:

Wenn das Gerät in einer feuchten Umgebung oder im Freien installiert wird, beträgt die maximal zulässige Spannung **35 V DC** anstatt 36 V DC.

Produkteigenschaften	
Werkstoff	
Weitere Informationen zu den Werkstoffen entnehmen Sie dem Kapitel „Schaltschrankmontage-Variante“ auf Seite 14.	
Gehäuse	PPO
Befestigungselement	PPO
Elektrische Daten	
Betriebsspannung	<ul style="list-style-type: none"> • Kennzeichnung „SUPPLY“ auf der Klemmleiste • 12...36 V DC ± 10 %, max. 2 A, gefiltert und geregelt • Anschluss an die Spannungsversorgungseinheit: permanent, durch externe Sicherheitskleinspannung (engl. Safety Extra Low Voltage, SELV) und durch begrenzte Stromquelle (engl. Limited Power Source, LPS)
Spannungsversorgung (nicht mitgeliefert)	Beschränkte Spannungsversorgung gemäß Norm UL/EN 62368-1 oder energiebeschränkter Stromkreis gemäß Absatz 9.4 der Norm UL/EN 61010-1
Leistungsaufnahme	<ul style="list-style-type: none"> • Gerät: Ohne Zusatzmodule und ohne angeschlossene Ausgänge • Max. 1,5 VA
Energieverteilung	<ul style="list-style-type: none"> • Kennzeichnung „PWR OUT“ auf der Klemmleiste • 12...36 V DC, max. 1,8 A • Gegen DC-Verpolung geschützt
Stromzuleitungskabel	<ul style="list-style-type: none"> • Kabel für eine Betriebsgrenztemperatur von mehr als + 90 °C • Querschnitt des <ul style="list-style-type: none"> – Anschlussleiters an die lokale Erde: 0,75...1,5 mm² – Starren Leiters H05(07) V-U: 0,2...1,5 mm², abisoliert auf 7 mm, abgeschirmtes Kabel – Elastischen Leiters H05(07) V-K: 0,2...1,5 mm², abisoliert auf 7 mm, abgeschirmtes Kabel – Leiters mit nicht isoliertem Anschluss: 0,2...1,5 mm², abisoliert auf 7 mm, abgeschirmtes Kabel – Leiters mit isoliertem Anschluss: 0,2...0,75 mm², abisoliert auf 7 mm, abgeschirmtes Kabel
Umgebung und Installation	
Umgebungstemperatur	Betrieb (mit/ohne Speicherkarte ¹⁾): <ul style="list-style-type: none"> • Nur mit Hauptmodul: - 10...+ 70 °C • Mit min. 1 Erweiterungsmodul: - 10...+ 60 °C
Schutzart	<ul style="list-style-type: none"> • IP65²⁾ gemäß IEC/EN 60529 (Montage in Schaltschranktür, Schaltschrank geschlossen) • IP20²⁾ gemäß IEC/EN 60529 (Montage in Schaltschranktür, im Inneren des Schaltschranks) • NEMA250 4X (Montage in Schaltschranktür mit der Frontseite außen)
Einbaukategorie	Kategorie I gemäß UL/EN 61010-1
Verschmutzungsgrad	Grad 2 gemäß UL/EN 61010-1

1.) Wenn eine andere Speicherkarte verwendet wird, beachten Sie die vom Hersteller angegebenen Betriebstemperaturen.

2.) Nicht durch UL bewertet

DTS 1000130454 DE Version: AB Status: RL (released | freigegeben | valide) printed: 20.05.2026

1.4. Transmitter/Controller multiCELL WM DC

Hinweis:

Wenn das Gerät in einer feuchten Umgebung oder im Freien installiert wird, beträgt die maximal zulässige Spannung 35 V DC anstatt 36 V DC.

Produkteigenschaften

Werkstoff

Weitere Informationen zu den Werkstoffen entnehmen Sie dem Kapitel „Wandmontage-Variante“ auf Seite 15.

Deckelschraube	PVC
Verstärkungsscharnier	PA66
Gehäuse	PA66
Befestigungselement	PA66
Kabelverschraubung	PA66
Schutzdeckel (für Display)	PA66

Elektrische Daten

Betriebsspannung	<ul style="list-style-type: none"> • Kennzeichnung „12...36 V DC“ auf der Klemmleiste • 12...36 V DC ± 10 %, max. 2 A, gefiltert und geregelt • Anschluss an die Spannungsversorgungseinheit: permanent, durch externe Sicherheitskleinspannung (engl. Safety Extra Low Voltage, SELV) und durch begrenzte Stromquelle (engl. Limited Power Source, LPS)
Spannungsversorgung (nicht mitgeliefert)	Beschränkte Spannungsversorgung gemäß Norm UL/EN 62368-1 oder energiebeschränkter Stromkreis gemäß Kap. 9.4 der Norm UL/EN 61010-1
Leistungsaufnahme	<ul style="list-style-type: none"> • Gerät: Ohne Zusatzmodule und ohne angeschlossene Ausgänge • Max. 2 VA
Energieverteilung	<ul style="list-style-type: none"> • Kennzeichnung „POWER OUT“ auf der Klemmleiste • 12...36 V DC, max. 1,8 A • Gegen DC-Verpolung geschützt
Stromzuleitungskabel	<ul style="list-style-type: none"> • Kabel für eine Betriebsgrenztemperatur von mehr als + 90 °C • Außendurchmesser: 6...12 mm (4 mm bei Verwendung der Mehrwegdichtung) • Querschnitt des <ul style="list-style-type: none"> – Anschlussleiters an die lokale Erde: min. 1,5 mm² – Starren Leiters H05(07) V-U: 0,2...1,5 mm², abisoliert auf 7 mm, abgeschirmtes Kabel – Flexiblen Leiters H05(07) V-K: 0,2...1,5 mm², abisoliert auf 7 mm, abgeschirmtes Kabel – Leiters mit nicht isoliertem Anschluss: 0,2...1,5 mm², abisoliert auf 7 mm, abgeschirmtes Kabel – Leiters mit isoliertem Anschluss: 0,2...0,75 mm², abisoliert auf 7 mm, abgeschirmtes Kabel

Umgebung und Installation

Umgebungstemperatur	Betrieb (mit/ohne Speicherkarte ¹⁾): <ul style="list-style-type: none"> • Nur mit Hauptmodul: - 10...+ 75 °C • Mit min. 1 Erweiterungsmodul: - 10...+ 60 °C
Schutzart ²⁾ gemäß IEC/EN 60529	IP65, IP67, IP65, IP67, wenn folgende Bedingungen erfüllt sind: <ul style="list-style-type: none"> • Zwischenstutzen der Verschraubung mit einem Anziehdrehmoment von 5,5 Nm ± 20 %, angezogen, HerstellerAuslieferung • Verschraubungen verkabelt oder verschlossen • Verschraubung mit einem Anziehdrehmoment von 4,5 Nm ± 20 % • Gehäuse geschlossen und 4 Schrauben des Deckels mit einem Anziehdrehmoment von 1,4 Nm ± 20 % über Kreuz angezogen
Einbaukategorie	Kategorie I gemäß UL/EN 61010-1
Verschmutzungsgrad	Grad 2 gemäß UL/EN 61010-1

1.) Wenn eine andere Speicherkarte verwendet wird, beachten Sie die vom Hersteller angegebenen Betriebstemperaturen.
 2.) Nicht durch UL bewertet

DTS 1000130454 DE Version: AB Status: RL (released | freigegeben | valide) printed: 20.05.2026

1.5. Transmitter/controller multiCELL WM AC

Produkteigenschaften

Werkstoff

Weitere Informationen zu den Werkstoffen entnehmen Sie dem Kapitel „Wandmontage-Variante“ auf Seite 15.

Deckelschraube	PVC
Verstärkungsscharnier	PA66
Gehäuse	PA66
Befestigungselement	PA66
Kabelverschraubung	PA66
Schutzdeckel (für Display)	PA66
Schutzabdeckung der AC-Anschlussklemmleiste	Edelstahl 304

Elektrische Daten

Betriebsspannung	<ul style="list-style-type: none"> • Kennzeichnung „110-240 V~ / 50/60 Hz“ auf der Klemmleiste • 110...240 V AC, 50..60 Hz, max. 550 mA • Integrierter Schutz: 3,15 A Zeitverzögerung Sicherung
Leistungsaufnahme	<ul style="list-style-type: none"> • Gerät: ohne Zusatzmodule und ohne angeschlossene Ausgänge • Max. 2 VA
Energieverteilung	<ul style="list-style-type: none"> • Kennzeichnung „POWER OUT“ auf der Klemmleiste • 24 V DC ± 2 %, gefiltert und geregelt, max. 1,3 A • SELV-Stromkreis (Schutzkleinspannung) mit ungefährlichem Energieniveau • Gegen DC-Verpolung geschützt • Der maximal zulässige Strom hängt von der Umgebungstemperatur ab: siehe Kapitel „6.1. Strom-Temperatur-Diagramm“ auf Seite 18.
Stromzuleitungskabel	<ul style="list-style-type: none"> • Kabel für eine Betriebsgrenztemperatur von mehr als + 90 °C • Außendurchmesser: 6...12 mm (4 mm bei Verwendung der Mehrwegdichtung) • Querschnitt des <ul style="list-style-type: none"> – Anschlussleiters an die lokale Erde: min. 1,5 mm² – Starren Leiters H05(07) V-U: 0,2...1,5 mm², abisoliert auf 7 mm, abgeschirmtes Kabel – Flexiblen Leiters H05(07) V-K: 0,2...1,5 mm², abisoliert auf 7 mm, abgeschirmtes Kabel – Leiters mit nicht isoliertem Anschluss: 0,2...1,5 mm², abisoliert auf 7 mm, abgeschirmtes Kabel – Leiters mit isoliertem Anschluss: 0,2...0,75 mm², abisoliert auf 7 mm, abgeschirmtes Kabel

Umgebung und Installation

Umgebungstemperatur	Betrieb (mit/ohne Speicherkarte ¹⁾): <ul style="list-style-type: none"> • Nur mit Hauptmodul: - 10...+ 70 °C • Mit min. 1 Erweiterungsmodul: - 10...+ 60 °C
Schutzart ²⁾ gemäß IEC/EN 60529	IP65, IP67, IP65, IP67, wenn folgende Bedingungen erfüllt sind: <ul style="list-style-type: none"> • Zwischenstutzen der Verschraubung mit einem Anziehdrehmoment von 5,5 Nm ± 20 %, angezogen, HerstellerAuslieferung • Verschraubungen verkabelt oder verschlossen • Verschraubung mit einem Anziehdrehmoment von 4,5 Nm ± 20 % • Gehäuse geschlossen und 4 Schrauben des Deckels mit einem Anziehdrehmoment von 1,4 Nm ± 20 % über Kreuz angezogen
Einbaukategorie	Kategorie II gemäß UL/EN 61010-1
Verschmutzungsgrad	Grad 3 gemäß UL/EN 61010-1 wenn folgende Bedingungen eingehalten werden: Gehäuse dicht geschlossen und 4 Schrauben des Deckels über Kreuz mit einem Anziehdrehmoment von 1,4 Nm ± 20 % angezogen.

1.) Wenn eine andere Speicherkarte verwendet wird, beachten Sie die vom Hersteller angegebenen Betriebstemperaturen.

2.) Nicht durch UL bewertet

DTS 1000130454 DE Version: AB Status: RL (released | freigegeben | valide) printed: 20.05.2026

2. Produktvarianten

Fünf verschiedene Module, die in jedem der 6 Steckplätze platziert werden können, sind verfügbar (vorkonfiguriert im Werk).

- Eingangsmodul:
 - 2 analoge Eingänge (4...20 mA oder 0...20 mA oder 0...2 V oder 0...5 V oder 0...10 V) und
 - 2 digitale Eingänge (statisch oder Frequenz/Puls)
- Ausgangsmodul:
 - 2 digitale Ausgänge (Transistor) und
 - 2 analoge Ausgänge (4...20 mA-Stromausgänge)
- Eingangsmodul für pH/Redoxpotential- und Pt100/Pt1000-Sonde
- Eingangsmodul für Leitfähigkeit- und Pt100/Pt1000-Sonde
- Ethernet-Modul: Modbus TCP, PROFINET Konformitätsklasse B und EtherNet/IP

2.1. Eingangsmodul

Elektrische Daten	
Leistungsaufnahme	0,1 VA
Digitaleingang	DI1, DI2 <ul style="list-style-type: none"> • Spannung: 0...36 V DC¹⁾ • Schaltschwelle: <ul style="list-style-type: none"> – V_{on}: 5...36 V DC – V_{off}: < 2 V DC • Eingangsimpedanz: 3 kΩ • Frequenz: 0,5...2500 Hz • Galvanisch getrennt • Gegen DC-Verpolung und Spannungsspitzen geschützt
Analogeingang	AI1, AI2 <ul style="list-style-type: none"> • Anschlussweise beliebig Senke oder Quelle • Galvanisch getrennt • Strom <ul style="list-style-type: none"> – Bereich: 0 oder 3,5...22 mA – Maximale Spannung: 36 V DC¹⁾ – Impedanz: 50 Ω – Auflösung: 1,5 μA • Spannung <ul style="list-style-type: none"> – Bereich: 0...2 oder 5 oder 10 V DC – Maximale Spannung: 36 V DC¹⁾ – Impedanz: 110 kΩ – Auflösung: 1 mV • Messabweichung: ± 0,25 % vom Messwert

DTS 1000130454 DE Version: AB Status: RL (released | freigegeben | valide) printed: 20.05.2026

2.2. Ausgangsmodul

Elektrische Daten	
Leistungsaufnahme	0,1 VA
Digitalausgang	DO1, DO2 <ul style="list-style-type: none"> • Transistor • Anschlussweise beliebig PNP oder NPN • Galvanisch getrennt • Gegen Kurzschluss geschützt • Max. 36 V DC¹⁾ • Frequenz: max. 2000 Hz • Zulässige Stromaufnahme: <ul style="list-style-type: none"> – max. 700 mA wenn 1 DO pro Modul aktiviert ist – max. 1 A wenn 2 DOs pro Modul aktiviert sind – max. 4 A bei einer Ethernet-Variante, wenn das Gerät 4 Ausgangsmodule hat • Betriebsmodus: Ein/Aus, Hysterese, Fenster, PWM, PFM
Analogausgang	AO1, AO2 <ul style="list-style-type: none"> • Strom: 4...20 mA • Anschlussweise beliebig Senke oder Quelle • Galvanisch getrennt • Gegen DC-Verpolung geschützt • Maximale Schleifenimpedanz: 1100 Ω bei 36 V DC¹⁾, 610 Ω bei 24 V DC, 100 Ω bei 12 V DC • Auflösung: 6 µA • 4...20 mA-Ausgangsunsicherheit: ± 0,5 % des übertragenen Wertes

2.3. Eingangsmodul für pH/Redoxpotential- und Pt100/Pt1000-Sonde

Elektrische Daten	
Leistungsaufnahme	0,1 VA
pH/Redoxpotential-Eingang	Simultane pH- und Redoxpotential-Messung mit Eingang für elektrochemischen pH/Redoxpotential-Wert <ul style="list-style-type: none"> • pH-Messung <ul style="list-style-type: none"> – Sondentyp: Elektrochemisch – Messbereich: - 2,0...+ 16 pH oder - 600...+ 600 mV – Messabweichung: ± 0,02 pH oder 1 mV + Fehler der pH-Sonde¹⁾ – Auflösung: 0,01 pH oder 0,1 mV • Redoxpotential-Messung <ul style="list-style-type: none"> – Sondentyp: Elektrochemisch – Messbereich: - 25...+ 130 °C – Messabweichung: ± 1 mV + Fehler der ORP-Sonde¹⁾ – Auflösung: 0,1 mV
Temperatureingang	Temperaturmessung <ul style="list-style-type: none"> • Sondentyp: Pt100/Pt1000, 2 oder 3 Leiter • Messbereich: - 25...+ 130 °C • Messabweichung: ± 1 °C + Fehler des Temperaturfühlers¹⁾ • Auflösung: 0,1 °C

1.) Siehe entsprechendes Sonden-Datenblatt

DTS 1000130454 DE Version: AB Status: RL (released | freigegeben | valide) printed: 20.05.2026

2.4. Eingangsmodul für Leitfähigkeit- und Pt100/Pt1000-Sonde

Elektrische Daten	
Leistungsaufnahme	0,25 VA
Widerstandsmessung	5,0 Ω...1 MΩ (ohne angeschlossene Leitfähigkeitssonde)
Leitfähigkeitseingang	<ul style="list-style-type: none"> • Betrieb mit 2- oder 4-Pol-Technik-Sensoren • Leitfähigkeitsmessung <ul style="list-style-type: none"> – Mit angeschlossener Leitfähigkeitssonde – Messbereich: 0 µS/cm...2 S/cm (abhängig von der Leitfähigkeitszelle) – Messabweichung: ± 0,5 % vom Messwert + Fehler der Leitfähigkeitssonde ¹⁾ – Auflösung: 1 nS/cm • Resistivitätsmessung <ul style="list-style-type: none"> – Mit angeschlossener Leitfähigkeitssonde – Messbereich: 0,5 Ω·cm...100 MΩ·cm (abhängig von der Leitfähigkeitszelle) – Messabweichung: ± 0,5 % vom Messwert + Fehler der Leitfähigkeitssonde ¹⁾ – Auflösung: 0,1 Ω·cm
Temperatureingang	Temperaturmessung <ul style="list-style-type: none"> • Sondentyp: Pt100/Pt1000, 2 oder 3 Leiter • Messbereich: - 40...+ 200 °C • Messabweichung: ± 1 °C + Fehler des Temperaturfühlers ¹⁾ • Auflösung: 0,1 °C

1.) Siehe entsprechendes Sonden-Datenblatt

2.5. Ethernet-Modul (Industrielle Kommunikation)

Elektrische Daten	
Leistungsaufnahme	2,2 VA
Anschlusskabel	<ul style="list-style-type: none"> • Abgeschirmtes Kabel: FTP mindestens erforderlich • Mindestkategorie: 5e / CAT-5 • Länge: Max. 100 m
Produktanschlüsse	
Elektrischer Anschluss	2 Schnittstellen für RJ45-Stecker (nicht mitgeliefert) <p>Hinweis: Um sicherzustellen, dass die Klappe einer wandmontierten Ethernet-Variante ganz geschlossen werden kann, RJ45-Stecker mit maximalen Abmessungen von 45 mm (inkl. Biegeradius des Ethernet-Kabels) verwenden.</p>
Industrielle Kommunikation	
Unterstützte Netzwerkprotokolle	<ul style="list-style-type: none"> • Modbus TCP • PROFINET • EtherNet/IP
Leuchtdiode	<ul style="list-style-type: none"> • 2 Link/Act Leuchtdioden (gelb) • 2 Link Leuchtdioden (grün)
Modbus-TCP-Protokoll	
Protokoll	Internet-Protokoll, Version 4 (IPv4)
Netzwerktopologie	<ul style="list-style-type: none"> • Baum • Stern • Linear (offene Daisy Chain)
IP-Konfiguration	<ul style="list-style-type: none"> • Feste IP-Adresse • BOOTP (Bootstrap-Protocol) • DHCP (Dynamic Host Configuration Protocol)
Übertragungsgeschwindigkeit	10 oder 100 MBit/s

DTS 1000130454 DE Version: AB Status: RL (released | freigegeben | valide) printed: 20.05.2026

PROFINET-Protokoll

PROFINET IO-Spezifikation	V2.3
Netzwerktopologie	<ul style="list-style-type: none"> • Baum • Stern • Ring (geschlossene Daisy Chain) • Linear (offene Daisy Chain)
Netzwerkverwaltung	<ul style="list-style-type: none"> • LLDP (Link Layer Discovery Protocol) • SNMP V1 (Simple Network Management Protocol) • MIB (Management Information Base)
IP-Konfiguration	<ul style="list-style-type: none"> • DCP (Discovery and Configuration Protocol) • Manual (Gerätebenennung und IP-Einstellung)
Übertragungsgeschwindigkeit	100 MBit/s Vollduplex
Maximal unterstützte Konformitätsklasse	CC-B
Media Redundancy (bei Ringtopologie)	MRP client wird unterstützt
GSDml-Datei	Siehe Device Description Files Type 8619 ▶ auf der Website im Bereich „Software“.

EtherNet/IP-Protokoll

Protokoll	Internet-Protokoll, Version 4 (IPv4)
Netzwerktopologie	<ul style="list-style-type: none"> • Baum • Stern • Ring (geschlossene Daisy Chain) • Linear (offene Daisy Chain)
IP-Konfiguration	<ul style="list-style-type: none"> • Feste IP-Adresse • BOOTP (Bootstrap Protocol) • DHCP (Dynamic Host Configuration Protocol)
Übertragungsgeschwindigkeit	10 oder 100 MBit/s
Duplexmodus	Halbduplex, Vollduplex, Autonegotiation
MDI-Modus (Medium Dependant Interface)	Auto-MDIX
Vordefiniertes Standardobjekt	<ul style="list-style-type: none"> • Identity • Message Router • Assembly • Anschluss Manager • DLR • QoS • TCP/IP Interface • EtherNet Link
Gerätespezifisches Objekt	<ul style="list-style-type: none"> • I/O main board M0 • Functions • Extension modules • Ethernet module
EDS-Datei	Siehe Device Description Files Type 8619 ▶ auf der Website im Bereich „Software“.

DTS 1000130454 DE Version: AB Status: RL (released | freigegeben | valide) printed: 20.05.2026

3. Zulassungen und Konformitäten

3.1. Allgemeine Hinweise

- Die im Folgenden genannten Zulassungen bzw. Konformitäten müssen bei Anfragen zwingend genannt werden. Nur so kann sichergestellt werden, dass das Produkt alle vorgeschriebenen Eigenschaften erfüllt.
- Nicht alle bestellbaren Gerätevarianten können mit den genannten Zulassungen bzw. Konformitäten geliefert werden.



3.2. Konformität

Das Produkt ist konform zu den EU-Richtlinien entsprechend der EU-Konformitätserklärung.

3.3. Normen

Die angewandten Normen, mit denen die Konformität mit den EU-Richtlinien nachgewiesen wird, sind in der EU-Baumusterprüfbescheinigung und/oder der EU-Konformitätserklärung nachzulesen.

3.4. Nordamerika (USA/Kanada)

Zulassung	Beschreibung
	<p>Optional: UL Listed für die USA und Kanada Die Produkte mit dem variablen Code PU02 sind UL Listed für die USA und Kanada gemäß:</p> <ul style="list-style-type: none"> • UL 61010-1 (ELECTRICAL EQUIPMENT FOR MEASUREMENT, CONTROL, AND LABORATORY USE – Part 1: General Requirements) • CAN/CSA-C22.2 No. 61010-1 Zertifikatsnummer: 2017-10-27-E237737
	<p>Optional: UL Recognized für die USA und Kanada Die Produkte mit dem variablen Code PU01 sind UL Recognized für die USA und Kanada gemäß:</p> <ul style="list-style-type: none"> • UL 61010-1 (ELECTRICAL EQUIPMENT FOR MEASUREMENT, CONTROL, AND LABORATORY USE – Part 1: General Requirements) • CAN/CSA-C22.2 No. 61010-1

3.5. Sonstige

Netzwerkprotokolle

Zulassung	Beschreibung
	<p>PROFINET Zertifikatsnummer: Z11949</p>
	<p>EtherNet/IP Dokumentnummer: 11654</p>

DTS 1000130454 DE Version: AB Status: RL (released | freigegeben | valide) printed: 20.05.2026

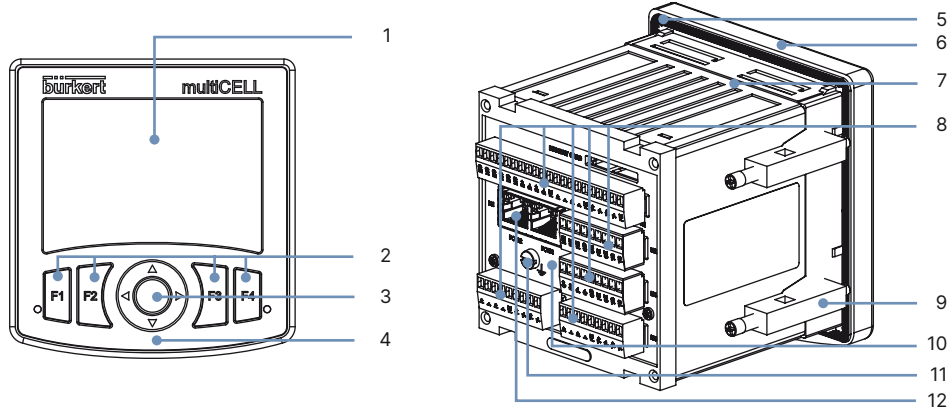
4. Werkstoffe

4.1. Werkstoffangaben

Schaltschrankmontage-Variante

Hinweis:

Das folgende Bild beschreibt ein Gerät in der Ethernet-Variante.

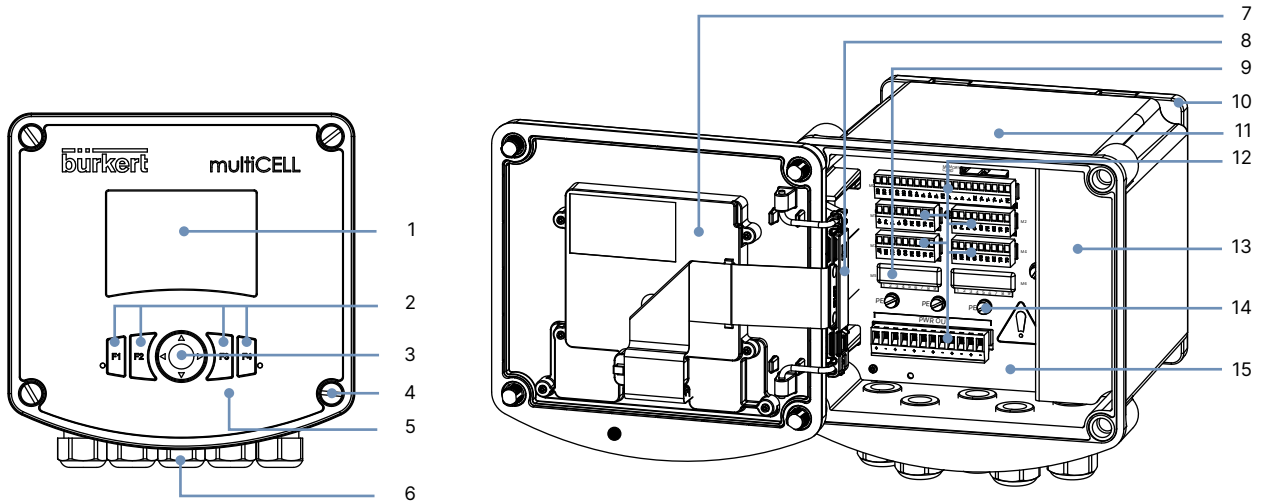


Nr.	Element	Werkstoff
1	Display	PC
2	Dynamische Tasten	Silikon
3	Menütasten	Silikon
4	Frontseitenbeschichtung	Silikon
5	Dichtung	Silikon
6	Frontseite	PC
7	Gehäuse	PPO
8	Klemmleiste	PBT, Kontakte aus vergoldeter Kupferlegierung
9	Befestigungselement	PPO
10	Trägerplatte für Klemmleisten	Edelstahl 304
11	Erdungsschraube	Edelstahl 316 (A4)
12	Schnittstelle für RJ45-Stecker	Kontakte aus vergoldeter Kupferlegierung, thermoplastischer Kunststoff

Wandmontage-Variante

Hinweis:

Das folgende Bild beschreibt ein Gerät in der Ethernet-Variante.



Nr.	Element	Werkstoff
1	Display	PC
2	Dynamische Tasten	Silikon
3	Menütasten	Silikon
4	Deckelschrauben	PVC
5	Frontseitenbeschichtung	Silikon
6	Kabelverschraubung	PA66
7	Schutzdeckel (für Display)	PA66
8	Verstärkungsscharnier	PA66
9	Schutzkappe (freier Klemmenplatz)	PA66
10	Befestigungsplatte	PA66
11	Gehäuse	PA66
12	Klemmleiste	PBT, Kontakte aus vergoldeter Kupferlegierung
13	Schutzabdeckung der AC-Anschlussklemmleiste	Edelstahl 304
14	Erdungsschraube	Edelstahl 316 (A4)
15	Trägerplatte für Klemmleisten	Edelstahl 304

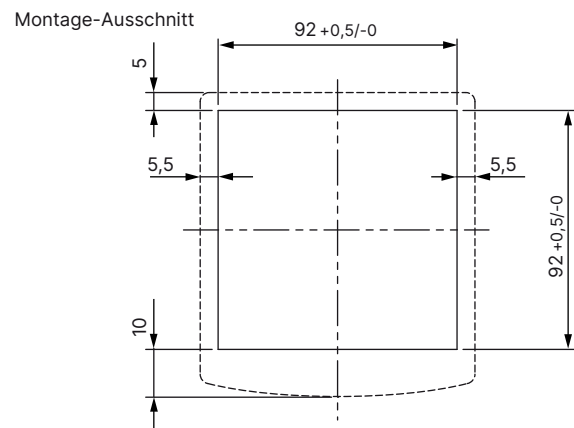
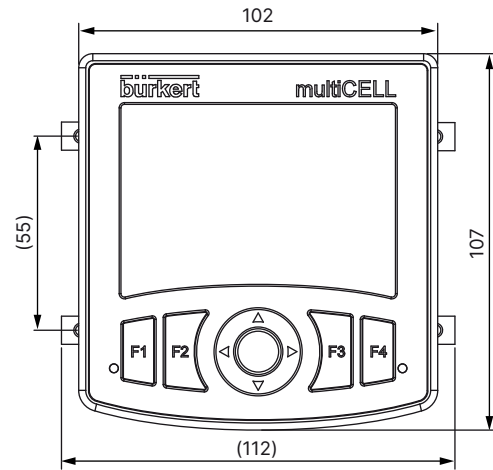
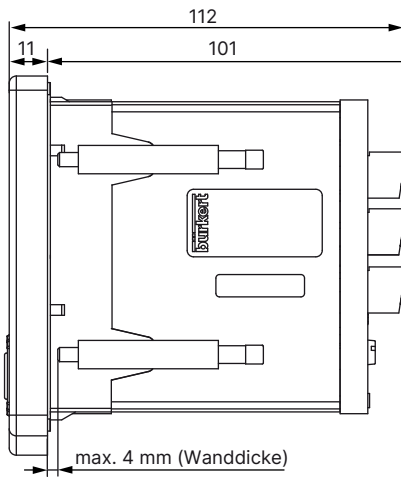
DTS 1000130454 DE Version: AB Status: RL (released | freigegeben | valide) printed: 20.05.2026

5. Abmessungen

5.1. Schaltschrankmontage-Variante

Hinweis:

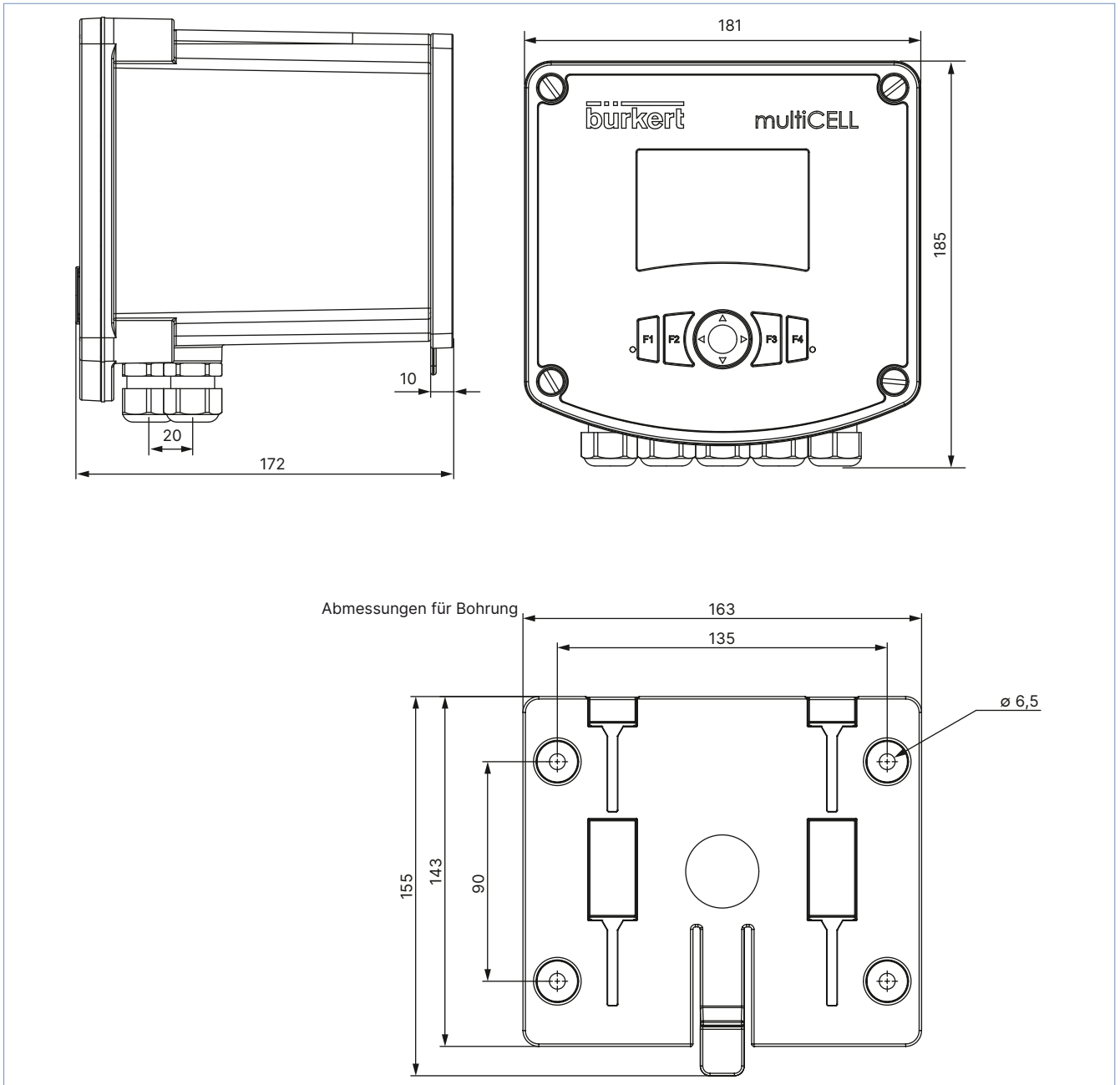
Angaben in mm, sofern nicht anders angegeben



5.2. Wandmontage-Variante

Hinweis:

- Angaben in mm, sofern nicht anders angegeben
- Die Gehäusevariante Wandmontage kann auch an einer Rohrleitung mit eines Montagesatzes befestigt werden (muss separat bestellt werden, siehe Kapitel „10.6. Bestelltabelle Zubehör“ auf Seite 28).

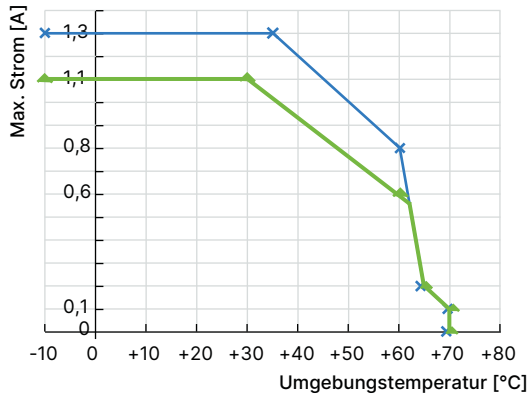


6. Leistungsbeschreibungen

6.1. Strom-Temperatur-Diagramm

Hinweis:

Maximal zulässiger Strom in Abhängigkeit zur Umgebungstemperatur (für Wandmontage-Variante, 110...240 V AC)



✕ Wandmontage-Variante, 110...240 V AC, ohne Erweiterungsmodul

— Wandmontage-Variante, 110...240 V AC, mit Erweiterungsmodul

7. Produktbetrieb

7.1. Messprinzip

Der Transmitter/Controller ist durch die interne Modulstruktur in der Lage, verschiedene Sensortypen parallel zu verarbeiten und selektive Operationen darauf anzuwenden. Es können mehrere Aufgaben parallel ausgeführt werden, von einer einfachen Messung über ein Standardausgangssignal bis hin zur Zuordnung von mathematischen Formeln für wählbare Werte zur Steuerung und Dosierung. Die Signal- und Funktionsmodule können durch Konfiguration einfach miteinander verbunden werden. Durch individuelle Parametrierung können alle Funktionen an die tatsächlichen Prozessbedingungen angepasst werden.

Das Grundgerät ist entweder eine Tafelbau- oder eine Wandmontagevariante. Er verfügt über analoge sowie digitale Signalausgänge, digitale Signaleingänge und seine Bedienfrontplatte hat ein hintergrundbeleuchtetes Grafikdisplay. Je nach Anwendung stehen bis zu 6 Steckplätze zur Verfügung, in denen pH/Redox-, Leitfähigkeits-, analoge und digitale Ausgangsmodule, zusätzliche analoge und digitale Eingangsmodule sowie Industrial Ethernet Module bestückt werden können. Ein separater 4...20 mA-Transmitter ist nicht notwendig: die pH/Redoxpotential-, Leitfähigkeits-Module nehmen Sensorrohre auf.

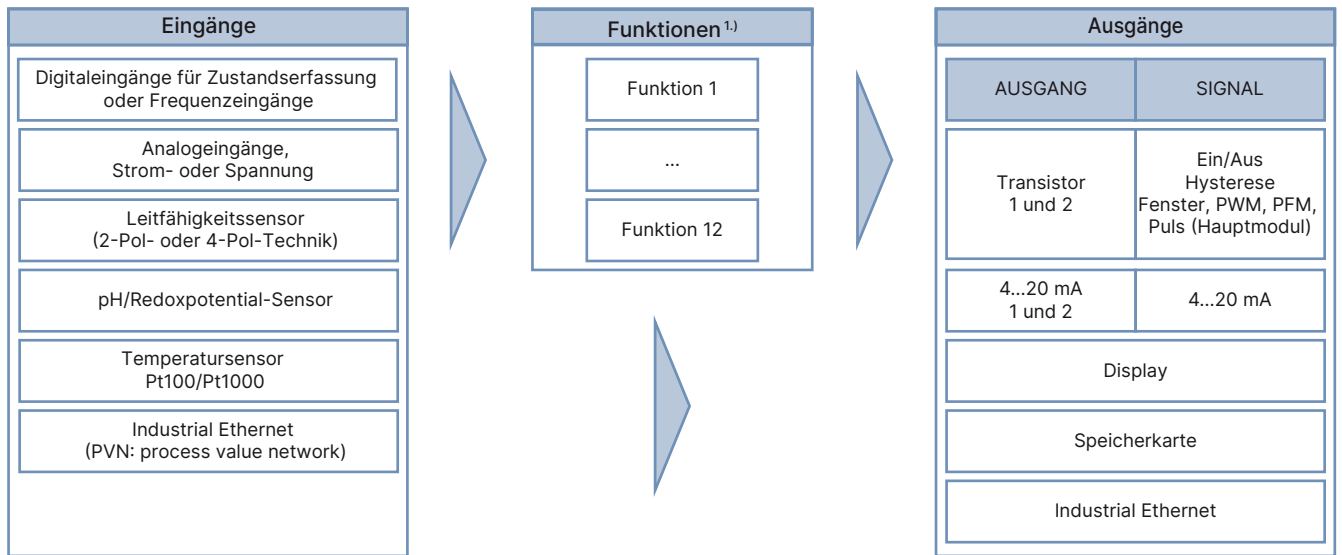
Obwohl hochfunktional, kann der multiCELL wegen seines großen grafischen Displays und den dynamisch belegten Funktionstasten leicht und intuitiv bedient werden. Konfigurier- und Parametriervorgänge sind durch die übersichtliche Menü- und Funktionsmodulestruktur leicht vorzunehmen und bieten die nötige Transparenz. Vier benutzerdefinierte Ansichten können vom Anwender konfiguriert werden. Damit ist es dem Anwender möglich, sich die Parameter auf einer Displayseite zusammenzustellen, die er auf einen Blick sehen möchte und das gleich 4-mal und unabhängig voneinander.

Zur Datenspeicherung für z. B. Messwerte steht eine optionale Datenlogger-Funktion zur Verfügung, die eine Speicherkarte im vorhandenen Geräte-Slot nutzt. Upload und Download der kompletten Datenbasis des Typs 8619 einschließlich der für die jeweilige Applikation erfolgten Parametrierung sowie Software-Updates sind als Standardfunktion mit Nutzung der Speicherkarte integriert.

Die vollständige Integration in das Automatisierungssystem kann mit dem optionalen Industrial Ethernet Modul realisiert werden. Derzeit werden die Protokolle Modbus TCP, PROFINET Conformance Class B und EtherNet/IP unterstützt. Dank generischer Konfigurationsdateien kann das Routing innerhalb der SPS einfach durchgeführt werden.

7.2. Funktionsübersicht

Prozess-Diagramm



1.) Alle 12 Funktionen können gleichzeitig und unabhängig voneinander arbeiten, und wenn die Option PID ausgewählt ist, können bis zu 6 PID-Funktionen gleichzeitig aktiviert werden.

Liste der verfügbaren Funktionen

Transmitter/Controller ermöglicht die Zuweisung jedes Eingangs zur vollständig vom Benutzer konfigurierbaren Funktion (z. B. einer Dosierung). Je nach gewähltem Modell werden die folgenden Funktionen serienmäßig oder als Option angeboten.

Funktion	Verfügbarkeit	Formel	Verwendungsbeispiel
Arithmetisch	Basisfunktion bei allen Modellen	$A + B, A - B, A * B, A / B$	Arithmetische Operation (Addition, Subtraktion, Multiplikation und Division) zwischen 2 Werten. Für Addition und Subtraktion müssen die beiden Werte die gleichen Einheiten aufweisen. Für Multiplikation und Division ist dies nicht zwingend erforderlich. A und B können <ul style="list-style-type: none"> • Konstanten • gemessene physikalische Parameter • Ergebnisse anderer aktiver konfigurierter Funktionen • das vorherige Ergebnis derselben Funktion • von einer SPS (PVN) gesendete Werte sein. Die Multiplizier-Funktion ist ab Softwareversion B.00.01 verfügbar.
PASS	Basisfunktion bei allen Modellen	$A / B [\%]$	A und B müssen die gleichen Einheiten aufweisen und können <ul style="list-style-type: none"> • Konstanten • gemessene physikalische Parameter • Ergebnisse anderer aktiver konfigurierter Funktionen • das vorherige Ergebnis derselben Funktion • von einer SPS gesendete Werte sein (PVN) Berechnet ein Durchflussverhältnis zwischen 2 Werten, z. B.: Umkehrosmose
REJECT	Basisfunktion bei allen Modellen	$(1 - A / B) [\%]$	A und B müssen die gleichen Einheiten aufweisen und können <ul style="list-style-type: none"> • Konstanten • gemessene physikalische Parameter • Ergebnisse anderer aktiver konfigurierter Funktionen • das vorherige Ergebnis derselben Funktion • von einer SPS gesendete Werte sein (PVN) Berechnet des Rückweisungsverhältnisse, z. B.: Umkehrosmose

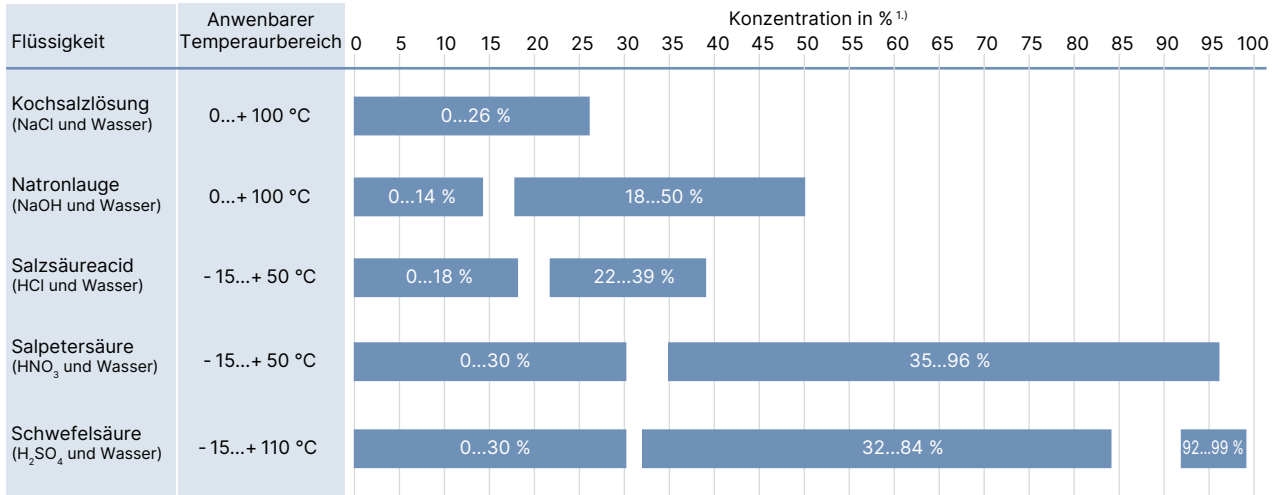
DTS 1000130454 DE Version: AB Status: RL (released | freigegeben | valide) printed: 20.05.2026

Funktion	Verfügbarkeit	Formel	Verwendungsbeispiel
DEVIAT	Basisfunktion bei allen Modellen	$(A/B - 1) [\%]$	Berechnet ein Abweichungsverhältnis zwischen 2 Werten
MATH	Als Option	Erlaubt die Eingabe einer Gleichung, die die folgenden Regeln einhält: <ul style="list-style-type: none"> • bis zu 125 Zeichen • bis zu 5 Prozesswerte (A, B, C, D & E) • mit möglichen Operatoren: $() ! \pm ^ \times \div \% + - < > \leq \geq$ 	A, B, C, D, E können <ul style="list-style-type: none"> • Konstanten • gemessene physikalische Parameter • Ergebnisse anderer aktiver konfigurierter Funktionen • das vorherige Ergebnis derselben Funktion • von einer SPS (PVN) gesendete Werte sein z. B. $(A * B) + (C * D) - E$
PROP	Basisfunktion bei allen Modellen	100%	Berechnet einen Ausgang im Verhältnis zu einem skalierten Eingang
ON/OFF	Basisfunktion bei allen Modellen	Auf/Zu-Regelkreis	Für jeden Eingangs-Typ
Durchflussmessung	Als Grundfunktion bei Artikel-Nr. 560205, 560213, 565984, 565985, 565986, 565987 bei allen anderen als Option	-	Ermöglicht beide digitale Eingänge als Frequenz-Eingänge für die Durchflussmessung zu verwenden (als Standard für Basiseinheit) oder gleichzeitig mit Analysemodul (als Option bei allen anderen)
PID-Regelung	Als Option	Kontinuierlicher Regelkreis	Für jeden Eingangstyp und mit internem oder externem Sollwert
Zeitgesteuerte Dosierung	Als Option	-	Z. B. für Kühlturmanwendungen. Dosierung von 1 oder 2 Bioziden, in festen Zeitabständen, oder durch die Definition Dosierung während einer Woche, mit 2 Dosierungen pro Tag. Kann mit einer Ein/Aus-Leitfähigkeitsfunktion für Vorabsenken der Leitfähigkeit verknüpft werden.
Spezielle chemische Volumendosierung	Als Option	-	Besonders für Kühlturmanwendungen. Eine definierte Wassermenge wird gezählt, dann wird ein Aktuator in einer definierten Zeit versorgt, um eine chemische Substanz hinzuzudosieren sowie zum Rücksetzen der summierten Wassermenge.
Konzentration	Als Option	-	Die Konzentrationskurven von NaCl, H ₂ SO ₄ , HNO ₃ , NaOH, HCl sind für den Einsatz im gesamten Konzentrationsbereich und nicht nur in niedrigen Konzentrationen vorgesehen.
Datenlogger (zur Speicherung von Daten auf Speicherkarte)	Als Option	-	Bis zu 16 Werte können in einem definierten Zeitabstand gespeichert werden.

DTS 1000130454 DE Version: AB Status: RL (released | freigegeben | valide) printed: 20.05.2026

Konzentrationstabelle multiCELL

Falls multiCELL Typ 8619 mit einem Leitfähigkeitsboard ausgestattet ist, so kann multiCELL die Konzentration von Zweikomponentengemischen in Abhängigkeit von dessen Leitfähigkeit und Temperatur bestimmen. Hierfür stehen Konzentrationstabellen von fünf verschiedenen wässrigen Lösungen zur Verfügung. Der für die Applikation passende Konzentrationsbereich (aus zehn Bereichen) muss festgelegt werden.

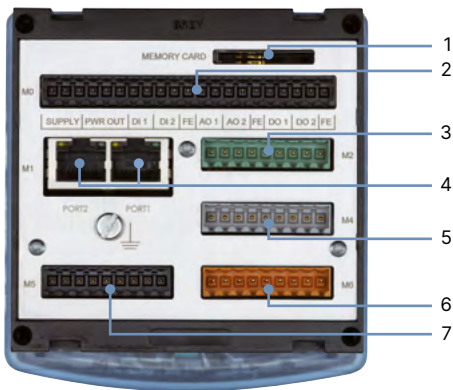


1.) Die Angabe "%" auf der x-Achse bezieht sich auf "% Masse".

8. Produktmerkmale und -aufbau

8.1. Produktmerkmale

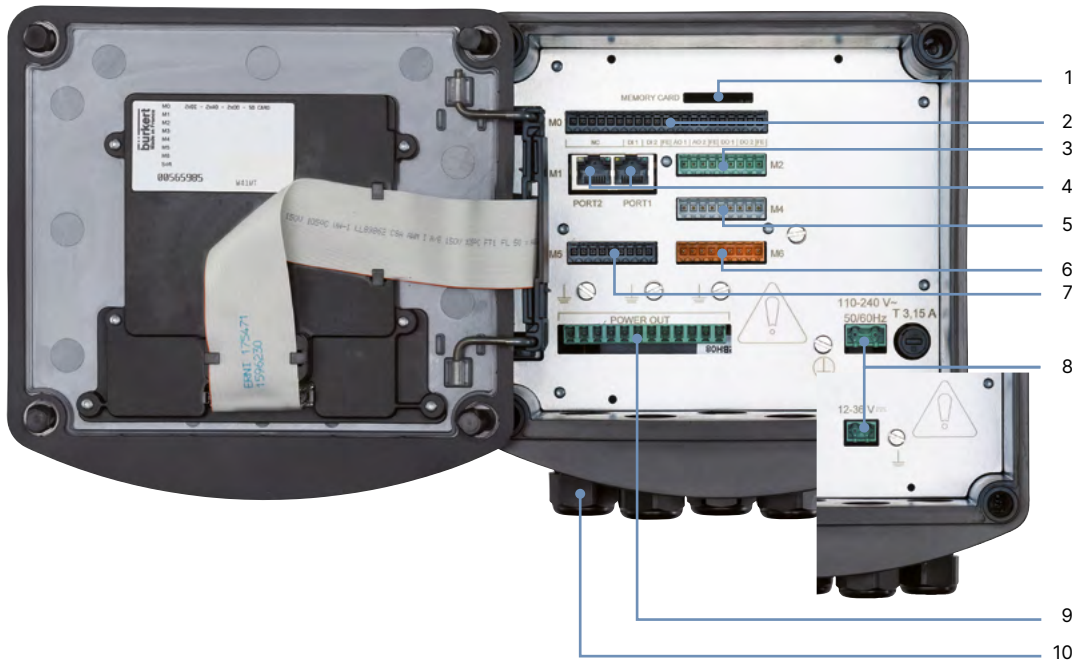
Schaltschrankmontage-Variante



Speicherkarten-Steckplatz	
1	<ul style="list-style-type: none"> Für Upload und Download von Parametereinstellungen Software-Funktions-Upgrades und -Updates Einfache Handhabung: Die Speicherkarte in den Steckplatz auf der Rückseite des Gerätes einschieben.
Hauptsteckplatz	
2	Ermöglicht: <ul style="list-style-type: none"> den Anschluss der Stromversorgung des Transmitters/Controllers die Versorgung eines anderen Geräts die Verwendung von 2 Digitaleingängen (DI), 2 Strom- (AO) und 2 Digitalausgängen (DO)
6 Steckplätze für die frei wählbare Bestückung mit	
3	Anschlussmodul für Leitfähigkeitssensor und/oder Temperatursensor (grüner Steckverbinder)
4	Modul für Industrial Ethernet (2 St. RJ45-Stecker) Ethernet-Modul verbraucht zwei Steckplätze. Das Ethernet-Modul ist ab Softwareversion B.00.01 verfügbar.
5	Anschlussmodul für pH/Redoxpotential-Sensor und/oder Temperatursensor (hellgrauer Steckverbinder)
6	Anschlussmodul für 2 analoge und 2 digitale Eingänge (Steckverbinder in orange)
7	Anschlussmodul für 2 analoge und 2 digitale Ausgänge (schwarzer Steckverbinder)

DTS 1000130454 DE Version: AB Status: RL (released | freigegeben | valide) printed: 20.05.2026

Wandmontage-Variante



Speicherkarten-Steckplatz	
1	<ul style="list-style-type: none"> Für Upload und Download von Parametereinstellungen Software-Funktions-Upgrades und -Updates Einfache Handhabung: Die Speicherkarte in den Steckplatz auf der Rückseite des Gerätes einschieben
Hauptsteckplatz	
2	Ermöglicht die Verwendung von 2 Digitaleingängen (DI), 2 Strom (AO)- und 2 Digitalausgängen (DO)
6 Steckplätze für die frei wählbare Bestückung mit	
3	Anschlussmodul für Leitfähigkeitssensor und/oder Temperatursensor (grüner Steckverbinder)
4	Modul für Industrial Ethernet (2 St. RJ45-Stecker) Ethernet-Modul verbraucht zwei Steckplätze. Das Ethernet-Modul ist ab Softwareversion B.00.01 verfügbar.
5	Anschlussmodul für pH/Redoxpotential-Sensor und/oder Temperatursensor (hellgrauer Steckverbinder)
6	Anschlussmodul für 2 analoge und 2 digitale Eingänge (Steckverbinder in orange)
7	Anschlussmodul für 2 analoge und 2 digitale Ausgänge (schwarzer Steckverbinder)
Betriebsspannungs-Steckplatz	
8	Ermöglicht den Anschluss der Stromversorgung des Transmitters/Controllers (hinter der Schutzabdeckung für 110...240 V AC-Variante)
Leistungsabgabe-Steckplatz	
9	Ermöglicht die Versorgung eines anderen Geräts
Optionaler M12-Stecker	
10	Für Industrial Ethernet

DTS 1000130454 DE Version: AB Status: RL (released | freigegeben | valide) printed: 20.05.2026

9. Vernetzung und Kombination mit anderen Bürkert-Produkten

Beispiel:



Typ 8619

Durchfluss		Eingangssignal			Druck	Ausgangssignal	
		Analyse				-	-
<p>Typ 8031 ▶ Durchflussmesser für kleine Durchflussmengen</p> <p>Typ 8030 ▶ Inline Durchflussmesser mit Flügelrad</p> <p>Typ 8077 ▶ Inline Durchflussmesser mit Ovalrädern</p> <p>Typ 8020 ▶ Insertion Durchflussmesser mit Flügelrad</p>	<p>Typ 8041 ▶ Durchflussmesser MID</p>	<p>Typ 8200 ▶ Sondenhalter mit</p> <p>Typ 8203 ▶ pH- oder ORP- Sonde und Temperatur-Sensor</p> <p>Typ 8201 ▶ Hygienisches pH-Messsystem</p>	<p>Typ 8220 ▶ Resistive conductivity sensor</p> <p>Typ 8221 ▶ Hygienisches Leitfähigkeits-sensor</p>	<p>Typ 8232 ▶ Chlor-Sensor</p>	<p>Typ 8316 ▶ Druckmessgerät</p>	<p>Typ 2030 ▶ Membranventil mit Pilotventil</p>	<p>Typ 8802 ▶ Membran Regelventil mit Ansteuerung</p>

DTS 1000130454 DE Version: AB Status: RL (released | freigegeben | valide) printed: 20.05.2026

10. Bestellinformationen

10.1. Bürkert eShop



Bürkert eShop – Bequem bestellt und schnell geliefert

Sie möchten Ihr gewünschtes Bürkert-Produkt oder -Ersatzteil schnell finden und direkt bestellen? Unser Onlineshop ist rund um die Uhr für Sie erreichbar. Melden Sie sich gleich an und nutzen Sie die Vorteile.

[Jetzt online einkaufen](#)

10.2. Empfehlung bezüglich der Produktauswahl

Hinweis:

- Die in den Tabellen im Kapitel „10.5. Bestelltabelle“ auf Seite 25 aufgeführten Geräte sind standardmäßig mit den Funktionen Arithmetik, PASS, REJECT, DEVIAT, MATH, PROP, ON/OFF ausgestattet (siehe Kapitel „Liste der verfügbaren Funktionen“ auf Seite 19).
- Nur die Grundgeräte und die Geräte, die mit einem Hauptmodul und einem Ethernet-Modul ausgestattet sind, enthalten die Durchflussmessfunktion als Standardfunktion, die anderen Funktionen sind als Option erhältlich. Für kundenspezifische Geräte mit zusätzlichen Optionen verwenden Sie das Produktanfrage-Formular, siehe Kapitel „10.4. Bürkert-Produktanfrage-Formular“ auf Seite 24.
- Wenn eine Mengenzähler-Funktion nötig ist, dann muss ein Durchflussmessgerät über einen digitalen Eingang (Haupt- oder Eingangs-Modul) angeschlossen werden.

10.3. Bürkert-Produktfilter

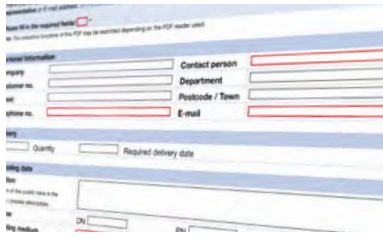


Bürkert-Produktfilter – Schnell zum passenden Produkt

Sie möchten anhand Ihrer technischen Anforderungen einfach und bequem selektieren? Nutzen Sie den Bürkert-Produktfilter und finden Sie unseren passenden Artikel für Ihre Anwendung.

[Jetzt Produkte filtern](#)

10.4. Bürkert-Produktanfrage-Formular



Bürkert-Produktanfrage-Formular – Ihre Anfrage schnell und kompakt

Sie möchten anhand Ihrer technischen Anforderungen eine gezielte Produktanfrage stellen? Nutzen Sie hierfür unser Produktanfrage-Formular. Dort finden Sie alle für Ihren Bürkert-Ansprechpartner relevanten Informationen. So können wir Sie optimal beraten.

[Jetzt Formular ausfüllen](#)

DTS 1000130454 DE Version: AB Status: RL (released | freigegeben | valide) printed: 20.05.2026

10.5. Bestelltabelle

Schaltschrankmontage-Variante, 12...36 V DC

Hinweis:

Wenn das Gerät in einer feuchten Umgebung oder draußen installiert ist, beträgt die maximal zulässige Spannung **35 V DC** anstatt 36 V DC.

Beschreibung	Eingang				Ausgang		Netzwerkprotokoll	UL-Zulassung ^{5.)}	Artikel-Nr.
	Digitale (DI) ^{1.)}	Analoge (AI) ^{2.)}	Anzahl und Typ des Sensorrohsignals	Pt100/Pt1000	Transistor (DO) ^{3.)}	Analoge (AO) ^{4.)}			
Grundgerät (nur Hauptmodul) mit Durchflussmessung	2	-	-	-	2	2	-	Nein	560205
								Ja	560213
Hauptmodul + 1 pH/ORP-Modul	2	-	1 (pH/ORP)	1	2	2	-	Nein	560200
								Ja	560208
Hauptmodul + 2 pH/ORP-Module + 1 Ausgangsmodul	2	-	2 (pH/ORP)	2	4	4	-	Nein	560202
								Ja	560210
Hauptmodul + 1 Leitfähigkeitsmodul	2	-	1 (Leitf.)	1	2	2	-	Nein	560201
								Ja	560209
Hauptmodul + 2 Leitfähigkeitsmodule + 1 Ausgangsmodul	2	-	2 (Leitf.)	2	4	4	-	Nein	560203
								Ja	560211
Hauptmodul + 1 pH/ORP-Modul + 1 Leitfähigkeitsmodul + 1 Ausgangsmodul	2	-	1 (pH/ORP) + 1 (Leitf.)	2	4	4	-	Nein	560204
								Ja	560212
Hauptmodul + 1 Eingangsmodul	4	2	-	-	2	2	-	Nein	563960
								Ja	563961
Hauptmodul + 1 pH/ORP-Modul + 1 Eingangsmodul + 1 Ausgangsmodul	4	2	1 (pH/ORP)	1	4	4	-	Nein	563962
								Ja	563963
Hauptmodul + 1 Leitfähigkeitsmodul + 1 Eingangsmodul + 1 Ausgangsmodul	4	2	1 (Leitf.)	1	4	4	-	Nein	563964
								Ja	563912
Hauptmodul mit Durchflussmessung + 1 Ethernet-Modul	2	-	-	-	2	2	Modbus TCP ^{6.)}	Nein	569259
							PROFINET ^{7.)}	Nein	569260
							EtherNet/IP ^{7.)}	Ja	569261
Hauptmodul + 1 pH/ORP-Modul + 1 Ethernet-Modul	2	-	1 (pH/ORP)	1	2	2	Modbus TCP ^{6.)}	Nein	569265
							PROFINET ^{7.)}	Nein	569266
							EtherNet/IP ^{7.)}	Ja	569267
Hauptmodul + 1 Leitfähigkeitsmodul + 1 Ethernet-Modul	2	-	1 (Leitf.)	1	2	2	Modbus TCP ^{6.)}	Nein	569262
							PROFINET ^{7.)}	Nein	569263
							EtherNet/IP ^{7.)}	Ja	569264

1.) Ein/Aus oder Frequenz

2.) 0/4...20 mA-Strom und/oder 0...2, 0...5, 0...10 V DC Spannung

3.) PWM oder PFM oder Ein/Aus oder Puls

4.) 4...20 mA

5.) UL Listed (Measuring Equipment E237737)

6.) Wenn Sie ein Gerät mit einem Modbus-TCP-Netzwerkprotokoll bestellen, sind die anderen 2 Protokolle nicht enthalten. Wenn Sie es mit einem PROFINET- oder EtherNet/IP-Netzwerk nutzen wollen, muss das Ethernet-Protokoll bestellt werden (siehe Kapitel „Zusätzliche Softwarefunktionen für Typ 8619“ auf Seite 28).

7.) Wenn Sie ein Gerät mit einem PROFINET- oder EtherNet/IP-Netzwerkprotokoll bestellen, enthält es auch die 2 anderen Protokolle.

DTS 1000130454 DE Version: AB Status: RL (released | freigegeben | valide) printed: 20.05.2026

Wandmontage-Variante, 12...36 V DC

Hinweis:

Wenn das Gerät in einer feuchten Umgebung oder draußen installiert ist, beträgt die maximal zulässige Spannung 35 V DC anstatt 36 V DC.

Beschreibung	Eingang				Ausgang		Netzwerkprotokoll	UL-Zulassung ^{5.)}	Artikel-Nr.
	Digitale (DI) ^{1.)}	Analoge (AI) ^{2.)}	Anzahl und Typ des Sensorrohsignals	Pt100/Pt1000	Transistor (DO) ^{3.)}	Analoge (AO) ^{4.)}			
Grundgerät mit Durchflussmessung (nur Hauptmodul)	2	-	-	-	2	2	-	Nein	565984
								Ja	565986
Hauptmodul + 1 pH/ORP-Modul	2	-	1 (pH/ORP)	1	2	2	-	Nein	565988
								Ja	565990
Hauptmodul + 2 pH/ORP-Module + 1 Ausgangsmodul	2	-	2 (pH/ORP)	2	4	4	-	Nein	565992
								Ja	565994
Hauptmodul + 1 Leitfähigkeitsmodul	2	-	1 (Leitf.)	1	2	2	-	Nein	565996
								Ja	565998
Hauptmodul + 2 Leitfähigkeitsmodule + 1 Ausgangsmodul	2	-	2 (Leitf.)	2	4	4	-	Nein	566000
								Ja	566002
Hauptmodul + 1 pH/ORP-Modul + 1 Leitfähigkeitsmodul + 1 Ausgangsmodul	2	-	1 (pH/ORP) + 1 (Leitf.)	2	4	4	-	Nein	566004
								Ja	566006
Hauptmodul + 1 Eingangsmodul	4	2	-	-	2	2	-	Nein	566008
								Ja	566010
Hauptmodul + 1 pH/ORP-Modul + 1 Eingangsmodul + 1 Ausgangsmodul	4	2	1 (pH/ORP)	1	4	4	-	Nein	566012
								Ja	566014
Hauptmodul + 1 Leitfähigkeitsmodul + 1 Eingangsmodul + 1 Ausgangsmodul	4	2	1 (Leitf.)	1	4	4	-	Nein	566016
								Ja	566018
Hauptmodul mit Durchflussmessung + 1 Ethernet-Modul	2	-	-	-	2	2	Modbus TCP ^{6.)}	Nein	569268
							PROFINET ^{7.)}	Nein	569269
							EtherNet/IP ^{7.)}	Ja	569270
Hauptmodul + 1 pH/ORP-Modul + 1 Ethernet-Modul	2	-	1 (pH/ORP)	1	2	2	Modbus TCP ^{6.)}	Nein	569274
							PROFINET ^{7.)}	Nein	569275
							EtherNet/IP ^{7.)}	Ja	569276
Hauptmodul + 1 Leitfähigkeitsmodul + 1 Ethernet-Modul	2	-	1 (Leitf.)	1	2	2	Modbus TCP ^{6.)}	Nein	569271
							PROFINET ^{7.)}	Nein	569272
							EtherNet/IP ^{7.)}	Ja	569273

1.) Ein/Aus oder Frequenz

2.) 0/4...20 mA-Strom und/oder 0...2, 0...5, 0...10 V DC Spannung

3.) PWM oder PFM oder Ein/Aus oder Puls

4.) 4...20 mA

5.) UL Listed (Measuring Equipment E237737)

6.) Wenn Sie ein Gerät mit einem Modbus-TCP-Netzwerkprotokoll bestellen, sind die anderen 2 Protokolle nicht enthalten. Wenn Sie es mit einem PROFINET- oder EtherNet/IP-Netzwerk nutzen wollen, muss das Ethernet-Protokoll bestellt werden (siehe Kapitel „Zusätzliche Softwarefunktionen für Typ 8619“ auf Seite 28).

7.) Wenn Sie ein Gerät mit einem PROFINET- oder EtherNet/IP-Netzwerkprotokoll bestellen, enthält es auch die 2 anderen Protokolle.

DTS 1000130454 DE Version: AB Status: RL (released | freigegeben | valide) printed: 20.05.2026

Wandmontage-Variante, 110...240 V AC

Beschreibung	Eingang				Ausgang		Netzwerkprotokoll	UL-Zulassung ^{5.)}	Artikel-Nr.	
	Digitale (DI) ^{1.)}	Analoge (AI) ^{2.)}	Anzahl und Typ des Sensorrohsignals	Pt100/Pt1000	Transistor (DO) ^{3.)}	Analoge (AO) ^{4.)}				
Grundgerät mit Durchflussmessung (nur Hauptmodul)	2	-	-	-	2	2	-	Nein	565985	
								Ja	565987	
Hauptmodul + 1 pH/ORP-Modul	2	-	1 (pH/ORP)	1	2	2	-	Nein	565989	
								Ja	565991	
Hauptmodul + 2 pH/ORP-Module + 1 Ausgangsmodul	2	-	2 (pH/ORP)	2	4	4	-	Nein	565993	
								Ja	565995	
Hauptmodul + 1 Leitfähigkeitsmodul	2	-	1 (Leitf.)	1	2	2	-	Nein	565997	
								Ja	565999	
Hauptmodul + 2 Leitfähigkeitsmodule + 1 Ausgangsmodul	2	-	2 (Leitf.)	2	4	4	-	Nein	566001	
								Ja	566003	
Hauptmodul + 1 pH/ORP-Modul + 1 Leitfähigkeitsmodul + 1 Ausgangsmodul	2	-	1 (pH/ORP) + 1 (Leitf.)	2	4	4	-	Nein	566005	
								Ja	566007	
Hauptmodul + 1 Eingangsmodul	4	2	-	-	2	2	-	Nein	566009	
								Ja	566011	
Hauptmodul + 1 pH/ORP-Modul + 1 Eingangsmodul + 1 Ausgangsmodul	4	2	1 (pH/ORP)	1	4	4	-	Nein	566013	
								Ja	566015	
Hauptmodul + 1 Leitfähigkeitsmodul + 1 Eingangsmodul + 1 Ausgangsmodul	4	2	1 (Leitf.)	1	4	4	-	Nein	566017	
								Ja	566019	
Hauptmodul mit Durchflussmessung + 1 Ethernet-Modul	2	-	-	-	2	2	-	Modbus TCP ^{6.)}	Nein	569277
								PROFINET ^{7.)}	Nein	569278
								EtherNet/IP ^{7.)}	Ja	569279
Hauptmodul + 1 pH/ORP-Modul + 1 Ethernet-Modul	2	-	1 (pH/ORP)	1	2	2	-	Modbus TCP ^{6.)}	Nein	569283
								PROFINET ^{7.)}	Nein	569284
								EtherNet/IP ^{7.)}	Ja	569285
Hauptmodul + 1 Leitfähigkeitsmodul + 1 Ethernet-Modul	2	-	1 (Leitf.)	1	2	2	-	Modbus TCP ^{6.)}	Nein	569280
								PROFINET ^{7.)}	Nein	569281
								EtherNet/IP ^{7.)}	Ja	569282

- 1.) Ein/Aus oder Frequenz
- 2.) 0/4...20 mA-Strom und/oder 0...2, 0...5, 0...10 V DC Spannung
- 3.) PWM oder PFM oder Ein/Aus oder Puls
- 4.) 4...20 mA
- 5.) UL Listed (Measuring Equipment E237737)
- 6.) Wenn Sie ein Gerät mit einem Modbus-TCP-Netzwerkprotokoll bestellen, sind die anderen 2 Protokolle nicht enthalten. Wenn Sie es mit einem PROFINET- oder EtherNet/IP-Netzwerk nutzen wollen, muss das Ethernet-Protokoll bestellt werden (siehe Kapitel „Zusätzliche Softwarefunktionen für Typ 8619“ auf Seite 28).
- 7.) Wenn Sie ein Gerät mit einem PROFINET- oder EtherNet/IP-Netzwerkprotokoll bestellen, enthält es auch die 2 anderen Protokolle.

DTS 1000130454 DE Version: AB Status: RL (released | freigegeben | valide) printed: 20.05.2026

Zusätzliche Softwarefunktionen für Typ 8619

Hinweis:


- Verwenden Sie die folgenden Artikel-Nr. nur, wenn Sie bereits ein Gerät Typ 8619 besitzen, das Sie um eine oder mehrere Funktionen erweitern möchten.
- Geben Sie die Artikel-Nr. Ihres multiCELL Transmitters/Controllers Typ 8619 und die Seriennummer (auf dem Typenschild des Produkts) auf der Bestellung an.
- Die Funktionen „Einstellungen speichern auf“ und „Einstellungen laden von“ der Speicherkarte der kompletten Konfigurationsparameter des Typs 8619 sind standardmäßig erhältlich und erfordern nicht die „Datenlogger“-Option.

Software-Option	Bemerkung	Artikel-Nr.
PID-Regelung	–	561836
Messwert-Speicherung (Datenlogger)	SD-Karte ist nicht im Lieferumfang enthalten	561837
Chemische Dosierung (z. B. Kühlturm)	Die Option „Dosierung“ aktiviert auch die Option „Durchfluss“, wenn diese standardmäßig noch nicht in Ihrem Gerät enthalten ist.	561838
Durchflussmessungen	Bereits im Grundgerät enthalten (560205 und 560213)	561839
Konzentrationsmessungen ausgewählter Flüssigkeiten	Benötigt mindestens eine Leitfähigkeits-Hardware-Karte	561840
Protokoll Ethernet: Modbus TCP, PROFINET, EtherNet/IP	Ethernet-Modul verbraucht zwei Steckplätze (verfügbar ab Softwareversion B.00.01; bereits im Gerät mit einem PROFINET- oder EtherNet/IP-Netzwerkprotokoll enthalten)	569286
MATH-Funktion	–	569848

10.6. Bestelltabelle Zubehör

Hinweis:

Weitere Informationen zum Verbindungskabel zwischen dem Sensor und dem multiCELL Transmitter/Controller entnehmen Sie dem Datenblatt des ausgewählten Sensortyps.

Beschreibung	Artikel-Nr.
SDHC-Speicherkarte, Klasse 10, 8 GB	564072
Montagesatz für Rohrleitungsmontage	564596
 Adapter für Kabeldurchführung M20 × 1,5 mit Schnittstellenverbinder RJ45-M12 D-kodiert	569242

DTS 1000130454 DE Version: AB Status: RL (released | freigegeben | valide) printed: 20.05.2026