



multiCELL—多通道 / 多功能發射器 / 控制器

- 可以直接連接絕大部分的流量、pH/ORP 值、氯含量和電導率感測器
- 操作介面簡單又直觀，配套大尺寸圖形顯示幕，背光可以進行設定（4 種用戶自定義視圖）
- 基礎變送器/控制器硬體提供擴展可能（最多 6 個可自由配置的插槽）
- 工業乙太網絡 (Modbus TCP, PROFINET 或 EtherNet/IP) 可選購
- 透過選配的軟體實現功能擴展

資料表中描述的產品型號可能與產品介紹和描述有所不同。

可與以下產品配套

	8200 型 分析探頭用配件	▶
	8201 型 用於衛生領域的 pH 值測量系統	▶
	8203 型 pH 值和 ORP 探針	▶
	8221 型 用於衛生領域的電導率感測器	▶
	8030 型 用於持續測量的內嵌式流量計	▶
	8232 型 氯感測器	▶
	BUPLUS 型 服務，維護及試運行	▶

型號-描述

8619 多通道和多功能發射器/控制器是微處理器發射器/控制器，殼體規格有面板安裝或壁掛式可供選擇。它允許與發送原始信號和模擬信號（0–20 mA，4–20 mA，0–2 V，0–5 V，0–10 V）的感測器直接連接，例如透過脈衝檢測或感測器發送 pH 值、ORP、電導率和流量（如壓力、液位、氯……）。

它是用於量測值檢測和調節及定量給料任務的理想設備，例如用於水處理廠（如鍋爐、冷卻塔與反滲透系統）和食品及製藥廠。硬體與軟體模組化為適應應用提供了高度靈活性，並具有與之匹配的價格和性能比。先進的電子設備及最現代的控制與調節算法確保了最佳的過程控制，因此在操作人員干預下，始終以最小工作量實現最高的質量。

得益於 Modbus TCP 和 PROFINET（符合性等級 B）或 EtherNet/IP，8619 型可整合到大多數工業 Ethernet 環境中。因而所有重要的過程值，例如量測資料、過程診斷或設備狀態都可順利傳輸至自動化系統。

內容

1. 一般技術資料	4
1.1. 關於設備.....	4
1.2. 所有版本.....	4
1.3. multiCELL 發射器/控制器.....	6
1.4. multiCELL WM DC 發射器/控制器.....	7
1.5. multiCELL WM AC 發射器/控制器.....	8
2. 產品版本	9
2.1. 輸入模塊.....	9
2.2. 輸出模塊.....	10
2.3. pH/ORP 並帶有 Pt 100/Pt 1000 輸入模塊.....	10
2.4. 電導率並帶有 Pt 100/Pt 1000 輸入模塊.....	11
2.5. Ethernet 模塊 (工業通訊).....	11
3. 認證	13
3.1. 認證.....	13
4. 材質	13
4.1. 材質資料.....	13
開關櫃安裝.....	13
壁掛型安裝.....	14
5. 尺寸	15
5.1. 開關櫃安裝.....	15
5.2. 壁掛型安裝.....	16
6. 性能描述	17
6.1. 電流-溫度-示意圖.....	17
7. 產品操作	17
7.1. 測量原理.....	17
7.2. 功能概況.....	18
流程圖.....	18
可用功能列表.....	18
multiCELL濃度表.....	19
8. 產品特點和結構	20
8.1. 產品特點.....	20
開關櫃安裝.....	20
壁掛型安裝.....	21
9. 與其他 Bürkert 產品聯網和組合	22

10. 訂購資訊	23
10.1. Bürkert eShop—訂購方便，交貨迅速.....	23
10.2. 有關產品選擇的建議.....	23
10.3. Bürkert 產品篩選器.....	23
10.4. 訂購表.....	24
控制櫃安裝版本的訂購表，12–36 V DC.....	24
壁掛式版本訂購表，12–36 V DC.....	25
壁掛式版本的訂購表，110–240 V AC.....	26
8619 型產品額外軟件功能訂購表.....	27
10.5. 配件訂購表.....	27

1. 一般技術資料

1.1. 關於設備

8619 型是一種多功能設備，用於顯示、儲存、傳輸、交換和控制各種物理量。有兩種外殼可選：

- 用於控制櫃安裝的直流工作電壓的版本，稱為 multiCELL，採用標準化的 ¼ DIN 外殼，有一個 92 × 92 毫米的切口，安裝在控制箱或控制櫃的門上，用 4 個緊固元件固定。



- 工作電壓為直流或交流的壁掛式版本，分別稱為 multiCELL WM DC 或 multiCELL WM AC，使用一個安裝板安裝在牆壁上的外殼中。



1.2. 所有版本

下列資料適用於兩種外殼。

產品屬性

材質

詳細資料請參見第 [\[4.1. 材質資料\]](#) 第 13 頁章。

保護罩	PA66 (適用於無端子板的插槽)
顯示	PC
前面的塗層和按鍵	矽膠
密封件	矽膠
接地螺栓，彈簧墊圈	不銹鋼 316 (A4)
端子排的支撐板	不銹鋼 304
端子排	PBT, 鍍金銅合金觸點
RJ45 插頭接口	<ul style="list-style-type: none"> • 外殼：銅合金和熱塑性塑料 • 觸點：鍍金銅合金

尺寸

詳細資料請參見第 [\[5. 尺寸\]](#) 第 15 頁章。

顯示	<ul style="list-style-type: none"> • LC-圖像顯示 • 藍色背光 • 128 × 168 像素 • 德語、英語、法語
鍵盤	<ul style="list-style-type: none"> • 4 個軟鍵 [F1] [F2] [F3] [F4] 用於動態功能 • 1 個用於[↑][↓][→][←]光標移動的導航鍵

數據記錄儀

最多記錄 16 個數值

感測器監視器

顯示和檢查感測器測量值

時刻

實時日期和時刻

模塊插槽

6

記憶卡

SD (安全數碼儲存) 卡或 SDHC (高熱量安全數碼儲存) 卡，最大容量為 8 GB

注意：
我們建議使用 Bürkert 公司提供的 8 GB SDHC 記憶卡 (見第 [\[10.5. 配件訂購表\]](#) 第 27 頁章)，因為這是為 8619 發射器/控制器測試/批准的。另一張記憶卡可能無法正常工作。每 10 秒記錄 8 個數值，8 GB 卡可以連續記錄 500 天。

性能參數4–20 mA 輸出分辨率 6 μ A**電氣數據**

輸入端

- 數碼 DI1, DI2
- 電壓: 0–36 V DC¹⁾
- 輸入阻抗 3 k Ω
- 開關閾值:
 - $V_{\text{開}} = 5\text{--}36 \text{ V DC}^{1)}$
 - $V_{\text{關}} < 2 \text{ V DC}$
- 頻率: 0.5–2,500 Hz
- 電鍍隔離
- 直流電極反轉和電壓尖峰保護

輸出端

- 模擬 AO1, AO2
 - 4–20 mA
 - 連接方式 任何匯流排和電源
 - 電鍍隔離
 - 防直流電極反轉保護
 - 最大迴路電阻: 36 V DC時1,100 $\Omega^{1)}$, 30 V DC時860 Ω , 24 V DC時 610 Ω , 12 V DC時 100 Ω
- 數碼 DO1, DO2
 - 變送器
 - 連接方式 任意 NPN 或 PNP
 - 電鍍隔離
 - 防短路保護
 - 最大 36 V DC¹⁾
 - 如果每個模塊有 1 個 DO 被啟用, 最大 700 mA
 - 如果每個模塊有 2 個 DO 被啟用, 最大 1 A
 - 如果設備有 4 個輸出模塊, Ethernet 版本的最大功率為 4 A
 - 運行模式: 開/關, 磁滯滯, 窗口, 快速 PWM, PWM, PFM, 脈衝
 - 頻率: 最大 2,000 Hz

連接和通訊

電氣連接 端子排或 RJ45 插頭 (控制櫃版本為混合型)

許可和證書**準則**

CE 指令 用於證明符合歐盟指令的標準可以在歐盟型式檢驗證書和/或歐盟符合性聲明 (如果適用) 中找到。

認證

- 美國和加拿大的 UL 認證
- PROFINET
- EtherNet/IP

環境和安裝

環境溫度

儲存:

- -20 ... +70 °C
- 使用記憶卡時, 限制在-10 ... +70°C

空氣相對濕度

 $\leq 85\%$, 無冷凝

海拔高度

最高 2,000 m

運行條件

連續運行

設備移動性

固定安裝

使用範圍

室內和戶外 (保護設備免受電磁干擾、避免照射紫外線輻射, 並在戶外使用時免受天氣影響。)

1.) 把設備安裝在潮濕環境或室外時, 最大允許電壓為 35 V DC, 而不是 36 V DC。

1.3. multiCELL 發射器/控制器

注意：

把設備安裝在潮濕環境或室外時，最大允許電壓為 35 V DC，而不是 36 V DC。

產品屬性

材質

詳細資料請參見第「開關櫃安裝」第 13 頁章。

前面	PC
外殼	PPO
緊固元件	PPO

電氣數據

工作電壓	<ul style="list-style-type: none"> 端子排上的「SUPPLY」標記 12–36 V DC ± 10%，最大 2 A，已過濾和調節 與電源裝置的連接：永久（透過外部安全超低電壓（SELV）和受限電源（LPS））
電源（未供貨）	符合 UL/EN 60950-1 標準的受限電源或符合 UL/EN 61010-1 標準第 9.4 節的受限電路
功耗	<ul style="list-style-type: none"> 不含額外模塊及相連的輸出端的設備功耗 最大 1.5 VA
功率輸出	<ul style="list-style-type: none"> 端子排上的「PWR OUT」標記 12–36 V DC，最大 1.8 A 防直流電極反轉保護
電源線	<ul style="list-style-type: none"> 工作極限溫度超過 +90 °C 的電纜 接地連接線的 <ul style="list-style-type: none"> 橫截面：0.75–1.5 mm² 硬質導線 H05 (07) V-U：0.2–1.5 mm²，剝離至 7 mm，屏蔽電纜 彈性導線 H05 (07) V-K：0.2–1.5 mm²，剝離至 7 mm，屏蔽電纜 帶非絕緣接頭的導線：0.2–1.5 mm²，剝離至 7 mm，屏蔽電纜 帶絕緣接頭的導線：0.2–0.75 mm²，剝離至 7 mm，屏蔽電纜

許可和證書

標準

防護等級	<ul style="list-style-type: none"> IP65¹⁾ 根據 IEC/EN 60529（安裝在控制櫃門內，控制櫃關閉） IP20¹⁾ 根據 IEC/EN 60529（安裝在控制櫃門內，在控制櫃內部） NEMA 250 4X（安裝在控制櫃門內，正面在外面）
------	--

環境和安裝

環境溫度	運行（含/不含記憶卡 ²⁾ ）： <ul style="list-style-type: none"> 只包含主模塊：-10 ... +70 °C 含有至少 1 個擴展模塊：-10 ... +60 °C
安裝類別	I 類，根據 UL/EN 61010-1
污染等級	2 級，根據 UL/EN 61010-1

1.) 未經 UL 評估

2.) 如果使用其他記憶卡，請遵守生產商規定的操作溫度

1.4. multiCELL WM DC 發射器/控制器

注意：

把設備安裝在潮濕環境或室外時，最大允許電壓為 35 V DC，而不是 36 V DC。

產品屬性

材質

詳細資料請參見第「[壁掛型安裝](#)」第 14 頁章。

外殼	PA66
固定板	PA66
電纜接頭	PA66
防護蓋（用於顯示屏）	PA66
防護罩（端子位置自由）	PA66
加固鉸鏈	PA66
蓋板螺絲	PVC

電氣數據

工作電壓	<ul style="list-style-type: none"> 端子排上的標記「12–36 V DC」 12–36 V DC ± 10%，最大 2 A，已過濾和調節 與電源裝置的連接：永久（透過外部安全超低電壓（SELV）和受限電源（LPS））
電源（未供貨）	符合 UL/EN 60950-1 標準的受限電源或符合 UL/EN 61010-1 標準第 9.4 節的受限電路
功耗	<ul style="list-style-type: none"> 不含額外模塊及相連的輸出端的設備功耗 最大 2 VA
功率輸出	<ul style="list-style-type: none"> 端子排上的標記「POWER OUT」 12–36 V DC，最大 1.8 A 防直流電極反轉保護
電源線	<ul style="list-style-type: none"> 工作極限溫度超過 +90 °C 的電纜 外徑：6–12 mm（使用可重複使用的密封件是為 4 mm） 接地連接線的 <ul style="list-style-type: none"> – 接地連接線：最少 1.5 mm² – 硬質導線 H05 (07) V-U：0.2–1.5 mm²，剝離至 7 mm，屏蔽電纜 – 靈活的 H05 (07) V-K：0.2–1.5 mm²，剝離至 7 mm，屏蔽電纜 – 帶非絕緣接頭的導線：0.2–1.5 mm²，剝離至 7 mm，屏蔽電纜 – 帶絕緣接頭的導線：0.2–0.75 mm²，剝離至 7 mm，屏蔽電纜

許可和證書

標準

符合 IEC/EN 60529 標準的防護等級 ¹⁾	IP65, IP67, 如果滿足下列條件： <ul style="list-style-type: none"> • 螺絲連接的中間連接件，擰緊扭矩為 5.5 N·m ± 20%，生產商交貨時已擰緊 • 有線或密封的螺絲連接 • 螺絲連接，擰緊扭矩為 4.5 N·m ± 20% • 關閉外殼，橫向擰緊蓋子的 4 個螺絲，擰緊扭矩為 1.4 N·m ± 20%
---------------------------------------	--

環境和安裝

環境溫度	運行（含/不含記憶卡 ²⁾ ）： <ul style="list-style-type: none"> • 只包含主模塊：-10 ... +75°C • 含有至少 1 個擴展模塊：-10 ... +60°C
安裝類別	I 類，根據 UL/EN 61010-1
污染等級	2 級，根據 UL/EN 61010-1

1.) 未經 UL 評估

2.) 如果使用其他記憶卡，請遵守生產商規定的操作溫度

1.5. multiCELL WM AC 發射器/控制器

產品屬性

材質

詳細資料請參見第「[壁掛型安裝](#)」第 14 頁章。

外殼	PA66
固定板	PA66
電纜接頭	PA66
防護蓋 (用於顯示屏)	PA66
防護罩 (端子位置自由)	PA66
加固鉸鏈	PA66
蓋板螺絲	PVC
AC 連接端子排保護蓋	不銹鋼 304

電氣數據

工作電壓	<ul style="list-style-type: none"> 端子排上的標記「110–240 V~ / 50/60 Hz」 110–240 V AC, 50–60 Hz, 最大550 mA 匯集保護: 3.15 A 延時保險
功耗	<ul style="list-style-type: none"> 不含額外模塊及相連的輸出端的設備功耗 最大2 VA
功率輸出	<ul style="list-style-type: none"> 端子排上的標記「POWER OUT」 24 V DC \pm 2%, 過濾和控制, 最大1.3 A SELV 電路 (安全超低電壓), 具有非危險的能量水平 防直流電極反轉保護 最大允許電流取決於環境溫度: 參見第「6.1. 電流-溫度-示意圖」第 17 頁章。
電源線	<ul style="list-style-type: none"> 電纜運行極限溫度超過+90°C) 外徑: 6–12 mm (使用可重複使用的密封件是為4 mm) 接地連接線的 <ul style="list-style-type: none"> – 接地連接線: 最少 1.5 mm² – 硬質導線 H05 (07) V-U: 0.2–1.5 mm², 剝離至 7 mm, 屏蔽電纜 – 靈活的H05 (07) V-K: 0.2–1.5 mm², 剝離至 7 mm, 屏蔽電纜 – 帶非絕緣接頭的導線: 0.2–1.5 mm², 剝離至 7 mm, 屏蔽電纜 – 帶絕緣接頭的導線: 0.2–0.75 mm², 剝離至 7 mm, 屏蔽電纜

許可和證書

標準

符合 IEC/EN 60529 標準的防護等級 ¹⁾	IP65, IP67, 如果滿足下列條件: <ul style="list-style-type: none"> • 螺絲連接的中間連接件, 擰緊扭矩為 5.5 N·m \pm 20%, 生產商交貨時已擰緊 • 有線或密封的螺絲連接 • 螺絲連接, 擰緊扭矩為 4.5 N·m \pm 20% • 關閉外殼, 橫向擰緊蓋子的 4 個螺絲, 擰緊扭矩為 1.4 N·m \pm 20%
---------------------------------------	--

環境和安裝

環境溫度	運行 (含/不含記憶卡 ²⁾): <ul style="list-style-type: none"> • 只包含主模塊: -10 ... +70°C • 含有至少1 個擴展模塊: -10 ... +60°C
安裝類別	II 類, 根據 UL/EN 61010-1
污染等級	根據 UL/EN 61010-1 規定的 3 級, 如果遵守下列條件: 擰緊外殼, 並以 1.4 N·m \pm 20% 的擰緊力矩橫向擰緊蓋子的 4 個螺絲。

1.) 未經UL評估

2.) 如果使用其他記憶卡, 請遵守生產商規定的操作溫度

2. 產品版本

可在 6 個插槽中的每個插槽中放置 5 個不同的模塊（在工廠預先配置）。

- 輸入模塊：
 - 2 個模擬輸入端（4–20 mA 或 0–20 mA 或 0–2 V 或 0–5 V 或 0–10 V）及
 - 2 個數碼輸入端（靜態或頻率/脈衝）
- 輸出模塊：
 - 2 個數碼輸出端（晶體管）及
 - 2 個模擬輸出端（4–20 mA 電流輸出）
- pH/ORP 並帶有 Pt 100/Pt 1000 輸入模塊
- 電導率並帶有 Pt 100/Pt 1000 輸入模塊
- Ethernet 模塊：Modbus TCP、PROFINET 一致性等級 B 和 EtherNet/IP

2.1. 輸入模塊

電氣數據	
功耗	0.1 VA
模擬輸入端	AI1, AI2 <ul style="list-style-type: none"> • 連接方式 任何匯流排和電源 • 電鍍隔離 • 電流 <ul style="list-style-type: none"> – 範圍：0 或 3.5–22 mA – 最大電壓：36 V DC¹⁾ – 阻抗：50 Ω – 分辨率：1.5 μA • 電壓 <ul style="list-style-type: none"> – 範圍：0–2 或 5 或 10 V DC – 最大電壓：36 V DC¹⁾ – 阻抗：110 kΩ – 分辨率：1 mV • 測量偏差：測量值的 ± 0.25%
數碼輸入端	DI1, DI2 <ul style="list-style-type: none"> • 電鍍隔離 • 電壓：0–36 V DC¹⁾ • 輸入阻抗：3 kΩ • 開關閾值： <ul style="list-style-type: none"> – $V_{\text{閉}} = 5–36 \text{ V DC}^{1)}$ – $V_{\text{開}} < 2 \text{ V DC}$ • 頻率：0.5–2,500 Hz • 直流電極反轉和電壓尖峰保護

2.2. 輸出模塊

電氣數據	
功耗	0.1 VA
模擬輸出端	AO1, AO2 <ul style="list-style-type: none"> • 連接方式 任何匯流排和電源 • 電鍍隔離 • 4–20 mA • 直流電極反轉保護 • 最大迴路電阻: 在 36 V DC¹⁾時 1,100 Ω, 在 24 V DC 時 610 Ω, 在 12 V DC 時 100 Ω • 分辨率: 6 μA • 4–20 mA 輸出不確定性: 傳輸值的 ± 0.5%
數碼輸出端	DO1, DO2 <ul style="list-style-type: none"> • 變送器 • 連接方式隨機 PNP 或 NPN • 電鍍隔離 • 最大 36 V DC¹⁾ • 如果每個模塊有 1 個 DO 被啟用, 最大 700 mA • 如果每個模塊有 2 個 DO 被啟用, 最大 1 A • 如果設備有 4 個輸出模塊, Ethernet 版本的最大功率為 4 A • 短路保護 • 運行模式: 開/關, 遲滯, 窗口, PWM, PFM • 頻率: 最大 2,000 Hz

2.3. pH/ORP 並帶有 Pt 100/Pt 1000 輸入模塊

電氣數據	
功耗	0.1 VA
pH/ORP 輸入	同時測量 pH 值和氧化還原電位, 可輸入電化學 pH 值/氧化還原電位值
溫度輸入	Pt 100/Pt 1000, 2 或 3 根導線
pH 測量	<ul style="list-style-type: none"> • 測量範圍: -2.0 ... +16 pH 或 -600 ... +600 mV • 分辨率: 0.01 pH 或 0.1 mV • 測量偏差: ± 0.02 pH 或 1 mV + pH 值探針錯誤¹⁾ • 探針類型: 電化學式
ORP測量	<ul style="list-style-type: none"> • 測量範圍: -2,000 ... +2,000 mV • 分辨率: 0.1 mV • 測量偏差: ± 1 mV + ORP探針錯誤¹⁾ • 探針類型: 電化學式
溫度測量	<ul style="list-style-type: none"> • 測量範圍: -25°C ... +130°C • 分辨率: 0.1°C • 測量偏差: ± 1°C + 溫度感測器錯誤¹⁾ • 探針類型: Pt 100/Pt 1000, 2 或 3 根導線

1.) 參見相應的探針資料表

2.4. 電導率並帶有 Pt 100/Pt 1000 輸入模塊

電氣數據	
功耗	0.25 VA
電阻的測量	5.0 Ω ... 1 MΩ (探針無所連接的電導率)
電導率輸入	與 2 極或 4 極技術感測器一起運行
溫度輸入	Pt 100/Pt 1000, 2 或 3 根導線
電導率測量	<ul style="list-style-type: none"> 透過所連接的電導率探針 測量範圍: 0 μS/cm ... 2 S/cm (獨立於電導率單元) 分辨率: 1 nS/cm 測量偏差: 測量值的 ± 0.5% + 電導率探針的錯誤¹⁾
電阻測量	<ul style="list-style-type: none"> 透過所連接的電導率探針 測量範圍: 0.5 Ω.cm ... 100 MΩ.cm (獨立於電導率單元) 分辨率: 0.1 Ω.cm 測量偏差: 測量值的 ± 0.5% + 電導率探針的錯誤¹⁾
溫度測量	<ul style="list-style-type: none"> 測量範圍: -40 ... +200°C 分辨率: 0.1°C 測量偏差: ± 1°C + 溫度感測器錯誤¹⁾ 探針類型: Pt 100/Pt 1000, 2 或 3 根導線

1.) 參見相應的探針資料表

2.5. Ethernet 模塊 (工業通訊)

電氣數據	
功耗	2.2 VA
連接電纜	<ul style="list-style-type: none"> 屏蔽電纜: 至少需要 FTP 最小類別: 5e/CAT-5 長度: 最長 100 m
連接和通訊	
電氣連接	RJ45 插頭的 2 個接口 (未隨貨發送) 注意: 為確保壁掛式 Ethernet 版本的蓋子可以完全關閉, 請使用最大尺寸為 45 mm (包括 Ethernet 電纜的彎曲半徑) 的 RJ45 插頭)。
工業通訊	
支援的網絡協議	<ul style="list-style-type: none"> Modbus TCP PROFINET EtherNet/IP
LED	<ul style="list-style-type: none"> 2 個鏈接/操作 LED (黃色) 2 個鏈接 LED (綠色)
Modbus TCP 協議	
協議	因特網協議, 第 4 版 (IPv4)
網絡拓撲結構	<ul style="list-style-type: none"> 樹型 星型 線性 (菊花鏈型)
IP 配置	<ul style="list-style-type: none"> 固定的 IP 地址 BOOTP (Bootstrap 協議) DHCP (動態主機配置協議)
傳輸速率	10 或 100 MBit/s

PROFINET 協議

PROFINET IO 規格

V2.3

網絡拓撲結構

- 樹型
- 星型
- 環形 (閉合的菊花鏈)
- 線性 (菊花鏈型)

網絡管理

- LLDP (鏈路層發現協議)
- SNMP V1 (簡單網絡管理協議)

IP 配置

- MIB (管理資料庫)
- DCP (發現和配置協議)
- 手冊 (設備命名和 IP 設定)

傳輸速率

100 MBit/s 全雙工模式

最大支援的一致性等級

CC-B

(環形拓撲結構中的) 介質冗餘

支援 MRP 客戶端

GSDml 文件

參見網站上「[設備描述文件](#)」, 在**軟件章節類型8619** ▶**EtherNet/IP 協議**

協議

因特網協議, 第 4 版 (IPv4)

網絡拓撲結構

- 樹型
- 星型
- 環形 (閉合的菊花鏈)
- 線性 (菊花鏈型)

IP 配置

- 固定的 IP 地址
- BOOTP (Bootstrap 協議)
- DHCP (動態主機配置協議)

傳輸速率

10 或 100 MBit/s

雙工模式

半雙工、全雙工、自動協商

MDI 模式 (介質相關接口)

Auto-MDIX

預定義的標準對象

- 身份
- 消息路由器
- 裝配
- 連接管理器
- DLR
- QoS
- TCP/IP 介面
- Ethernet 連接
- I/O 主板 M0
- 功能
- 擴展模塊
- Ethernet 模塊

設備特定對象

EDS文件



參見網站上「[設備描述文件](#)」, 在**軟件章節類型8619** ▶

3. 認證

注意:

- 在查詢中必須提及下列認證/證書。這是確保產品實現所有規定特性的保障。
- 並非所有可用的設備版本都能提供下面提到的認證/證書。

3.1. 認證

證書	描述
	適用於美國和加拿大的 UL 認證 這些產品已透過 UL 認證，並符合以下標準： <ul style="list-style-type: none"> • UL 61010-1 • CAN/CSA-C22.2 No. 61010-1 證書編號: 2017-10-27-E237737
	PROFINET 證書編號: Z11949
	EtherNet/IP 文件編號: 11654

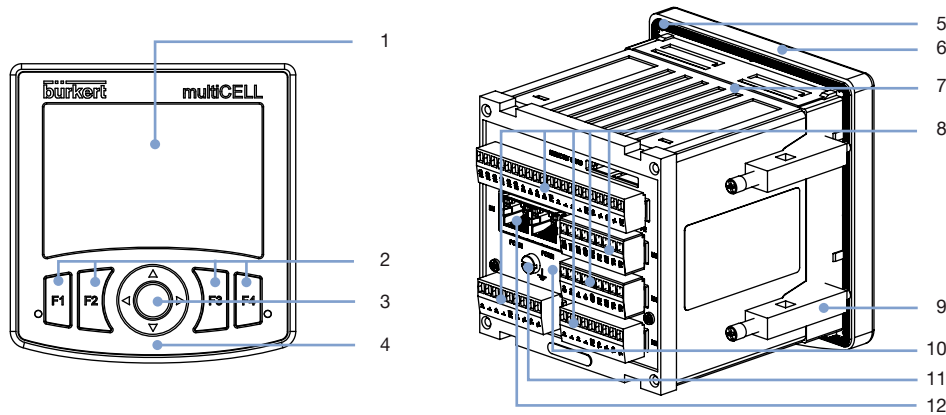
4. 材質

4.1. 材質資料

開關櫃安裝

注意:

透過 Ethernet 版本描述

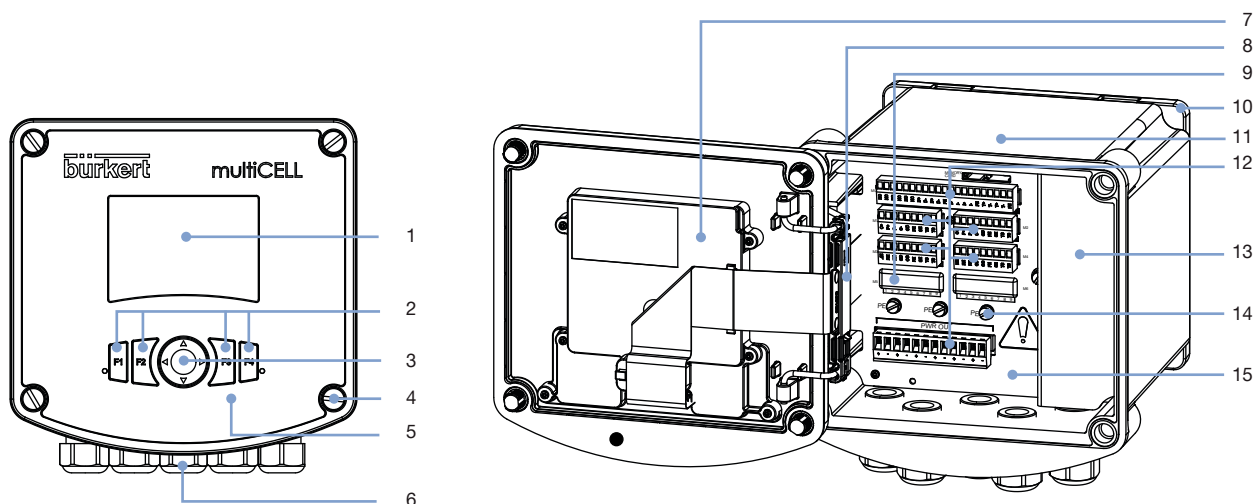


編號	描述	材質
1	顯示	PC
2	動態鍵	矽膠
3	菜單鍵	矽膠
4	前面的塗層	矽膠
5	密封件	矽膠
6	前面	PC
7	外殼	PPO
8	端子排	PBT, 鍍金銅合金觸點
9	緊固元件	PPO
10	端子排的支撐板	不銹鋼 304
11	接地螺栓	不銹鋼 316 (A4)
12	RJ45 插頭接口	鍍金銅合金觸點, 熱塑材料

壁掛型安裝

注意:

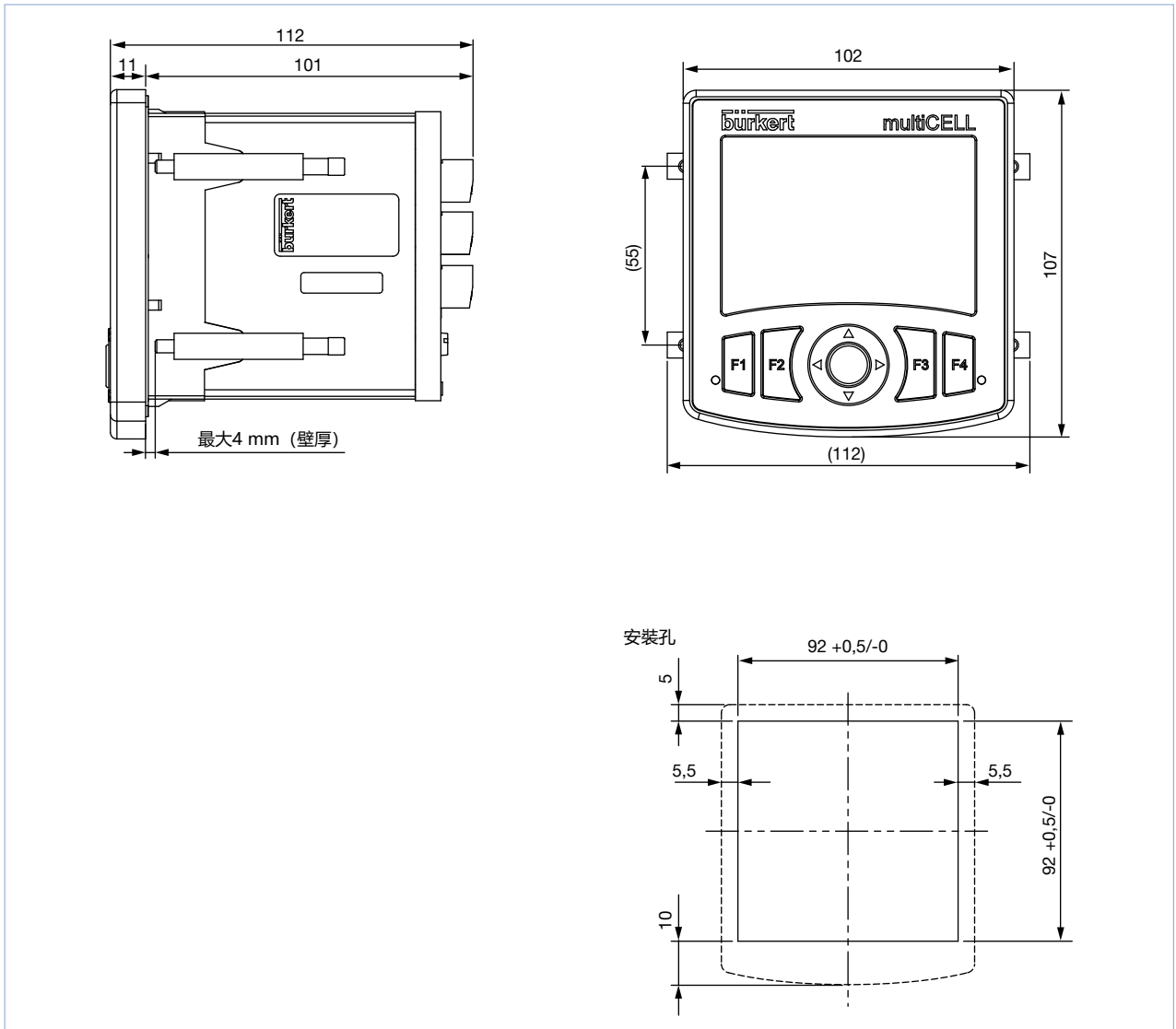
透過 Ethernet 版本描述



編號	描述	材質
1	顯示	PC
2	動態鍵	矽膠
3	菜單鍵	矽膠
4	蓋板螺絲	PVC
5	前面的塗層	矽膠
6	電纜接頭	PA66
7	防護蓋 (用於顯示屏)	PA66
8	加固鉸鏈	PA66
9	防護罩 (端子位置自由)	PA66
10	固定板	PA66
11	外殼	PA66
12	端子排	PBT, 鍍金銅合金觸點
13	AC 連接端子排保護蓋	不銹鋼 304
14	接地螺栓	不銹鋼 316 (A4)
15	端子排的支撐板	不銹鋼 304

5. 尺寸

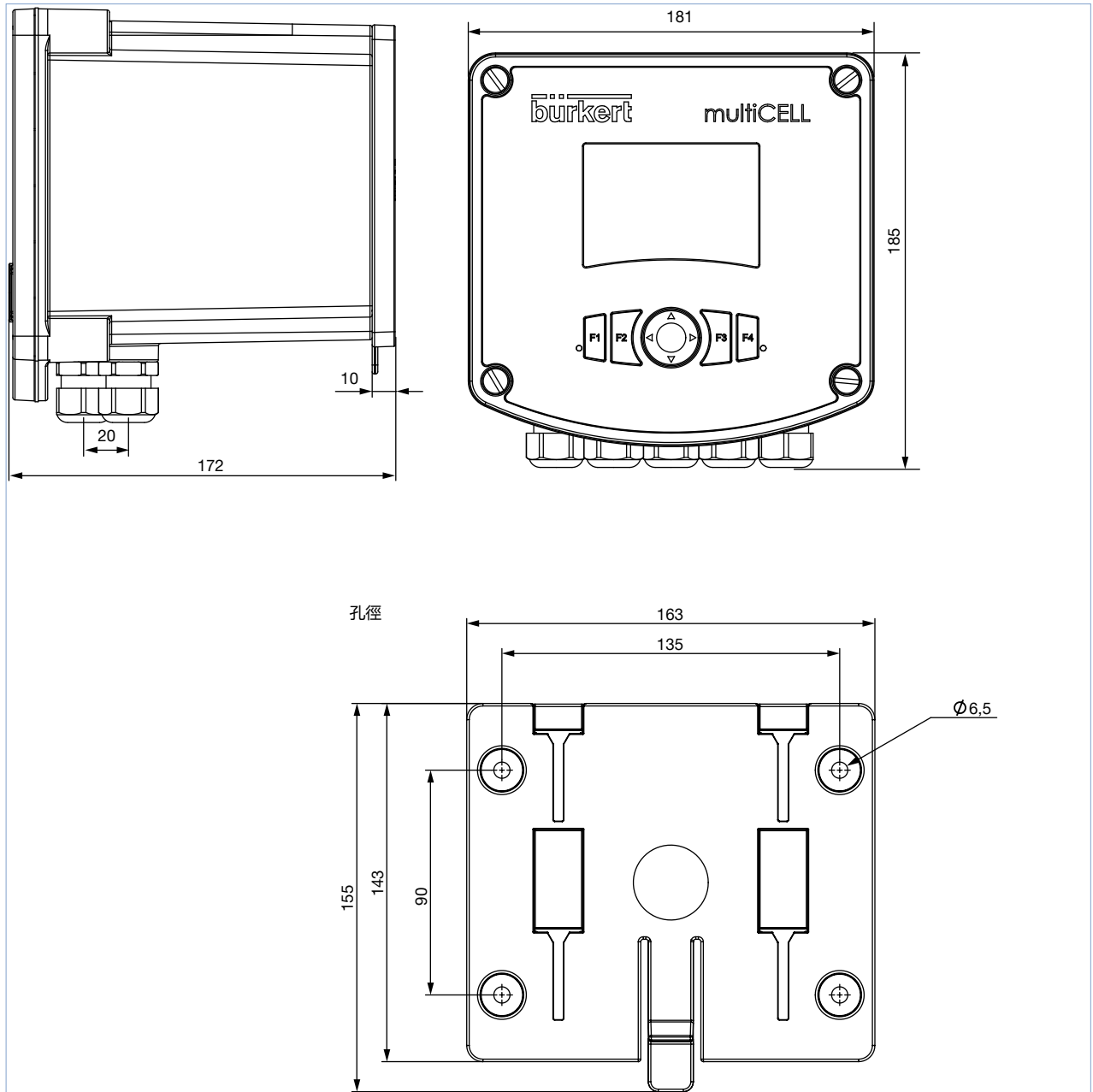
5.1. 開關櫃安裝



5.2. 壁掛型安裝

注意：

壁掛式外殼也可以透過安裝套件（必須單獨訂購，見第「10.5. 配件訂購表」第 27 頁章）固定在管道上。

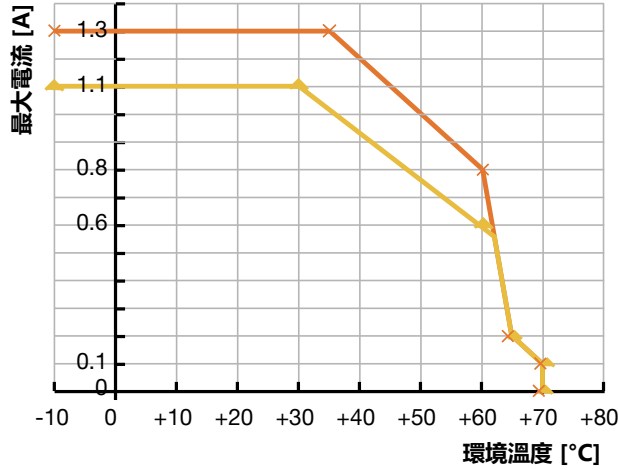


6. 性能描述

6.1. 電流-溫度-示意圖

注意:

最大允許電流取決於環境溫度（對於壁掛式版本，110–240 V AC）



7. 產品操作

7.1. 測量原理

由於內部模塊結構，發射器/控制器能夠並行處理不同的感測器類型，並對其進行選擇性操作。多個任務可以並行進行，從對標準輸出信號的簡單測量到為控制和加料的可選值分配數學公式。信號和功能模塊可以透過配置方便地互相連接。透過單獨的參數化，所有的功能都可以適應實際的工藝條件。

基礎設備是面板安裝式或壁掛式。它有模擬和數碼信號輸出，數碼信號輸入，其前面板有一個背光的圖形顯示器。根據不同的應用，最多可以有 6 個插槽，可以安裝 pH/ORP、電導率、模擬和數碼輸出模塊、額外的模擬和數碼輸入模塊以及工業乙太網絡模塊。不需要單獨的 4–20 mA 發射器：pH/ORP、電導率模塊可以接收感測器原始信號。

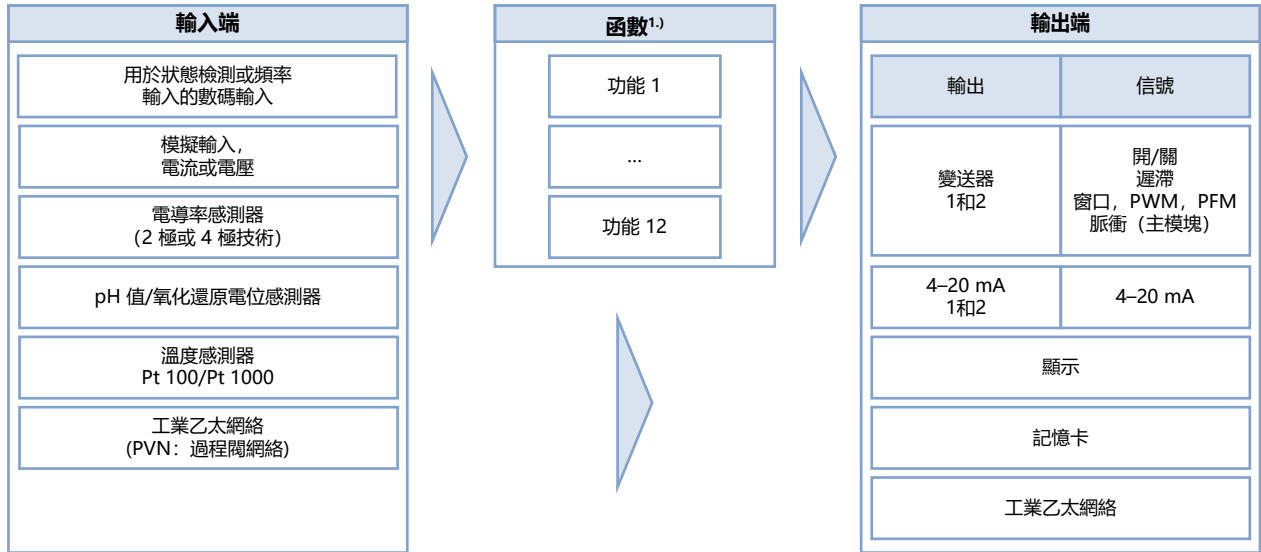
儘管功能很多，但由於其大型圖形顯示器和動態分配的功能鍵，可以很容易和直觀地操作 multiCELL。由於清晰的菜單和功能模塊結構，很容易進行配置和參數化程序，並提供必要的透明度。用戶可以配置四個自定義視圖。這使用戶能夠在一個顯示頁面上編制他想看到的參數，一目了然，並且可以 4 次獨立完成。

可選的數據記錄儀功能使用現有單元插槽中的記憶卡，用於儲存數據，例如測量值。8619 的完整數據庫的上傳和下載，包括為各自應用進行的參數化以及軟件更新，都作為標準功能與記憶卡整合。

透過可選的工業乙太網絡模塊，可以實現與自動化系統的完全整合。目前，支援 Modbus TCP、PROFINET Conformance Class B 和 EtherNet/IP 協議。由於有了通用的配置文件，可編程邏輯控制器內部的路由可以很容易地進行。

7.2. 功能概況

流程圖



1.) 所有 12 個功能都可以同時獨立運行，如果選擇了這個 PID 選項，最多可以同時啟用 6 個 PID 功能。

可用功能列表

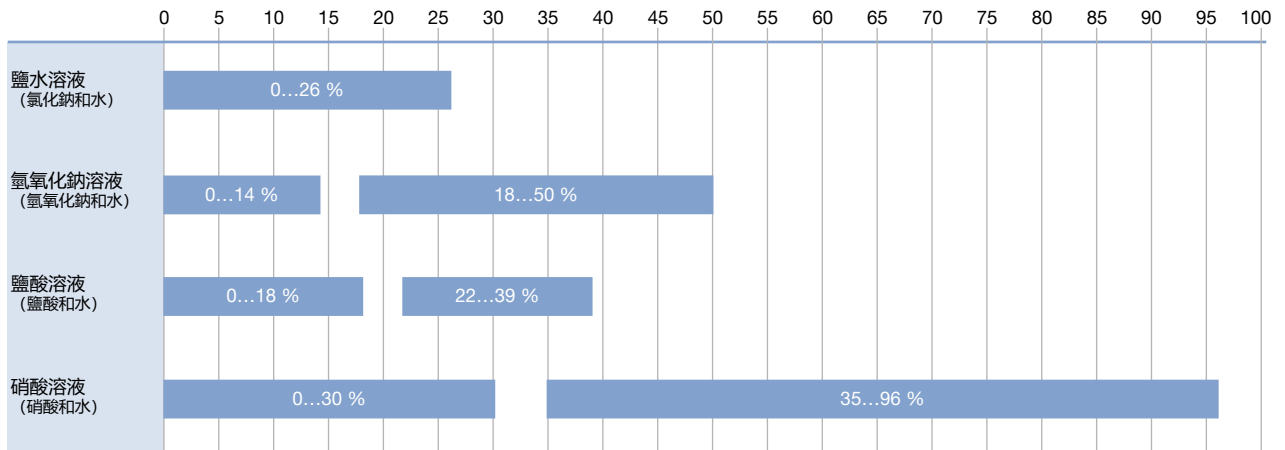
發射器/控制器允許每個輸入被分配到完全用戶可配置的功能（如加料）。根據所選擇的型號，可提供以下功能作為標準配置或選項。

函數	可用性	公式	應用示例
算術	所有型號的基本函數	$A + B, A - B, A * B, A / B$	2 個值之間的算術運算（加、減、乘、除）。對於加法和減法，兩個數值必須有相同的單位，但對於乘法和除法則不一定。 A 和 B 可以是常數、測量的物理參數、其他主動配置的函數的結果、同一函數的先前結果、可編程邏輯控制器（PVN）發送的數值。 從軟件版本 B.00.01 開始增加了倍增函數。
PASS	所有型號的基本函數	$A / B [\%]$	A 和 B 必須具有相同的單位，可以是常數、測量的物理參數、其他主動配置的函數的結果、同一函數的先前結果、可編程邏輯控制器（PVN）發送的數值，例如反滲透
REJECT	所有型號的基本函數	$(1 - A / B) [\%]$	A 和 B 必須具有相同的單位，可以是常數、測量的物理參數、其他主動配置的函數的結果、同一函數的先前結果、可編程邏輯控制器（PVN）發送的數值，例如反滲透
DEVIAT	所有型號的基本函數	$(A / B - 1) [\%]$	計算 2 個數值之間的偏差比例。
MATH	作為選項	允許輸入一個符合以下規則的方程式： <ul style="list-style-type: none"> • 最多 125 個字符； • 最多 5 個過程值 (A、B、C、D、E) • 可能的操作符：() ! ± ^ × ÷ % + - < > ≤ ≥ 	A、B、C、D、E 可以是常數、測量的物理參數、其他主動配置的函數的結果、同一函數的先前結果、可編程邏輯控制器（PVN）發送的數值。 例如， $(A * B) + (C * D) - E$
PROP	所有型號的基本函數		計算一個與按比例輸入有關的輸出
開/關	所有型號的基本函數	開/關控制回路	適用於每種輸入類型

函數	可用性	公式	應用示例
流量測量	作為貨號為 560205, 560213, 565984, 565985, 565986, 565987 的產品的基本函數及所有其他產品的可選項		允許兩個數碼輸入端作為流量測量的頻率輸入端（基本單元的標準配置）或與分析器模塊同時使用（所有其他單元的可選項）
PID	作為選項	持續控制回路	適用於每種輸入類型和內部或外部額定值
時間控制添加量	作為選項		例如用於冷卻塔。在固定的時間間隔內，添加 1 或 2 種殺蟲劑，或透過定義在一星期內使用，每天添加 2 次。可連接開/關電導率函數，提前降低電導率。
特別添加化學量	作為選項		尤其適用於冷卻塔。對規定的水量進行計量，然後在規定的時間內提供一個驅動器，以添加一種化學物質，並對合計水量進行重設。
濃度	作為選項		NaCl、H ₂ SO ₄ 、HNO ₃ 、NaOH、HCl 的濃度曲線是為了在完整的濃度範圍內使用，而不僅僅是低濃度。
數據記錄儀（用於將數據儲存到記憶卡中）	作為選項		在規定的時間間隔內，最多可以儲存 16 個數值。

multiCELL 濃度表

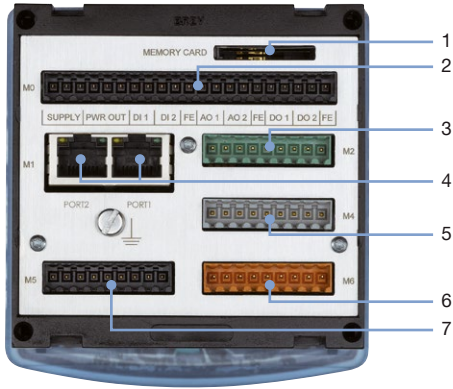
如果 multiCELL 8619 配備了一個電導板，multiCELL 可以在不依賴電導率和溫度的情況下測定雙組分混合物的濃度。五種不同水溶液的濃度表可用於此目的。（在十個範圍中）必須確定適合應用的濃度範圍。



8. 產品特點和結構

8.1. 產品特點

開關櫃安裝



記憶卡插槽

- 1**
- 用於參數設定的上傳和下載
 - 軟件功能升級和更新
- 操作簡便：將記憶卡插入設備背面的插槽中。

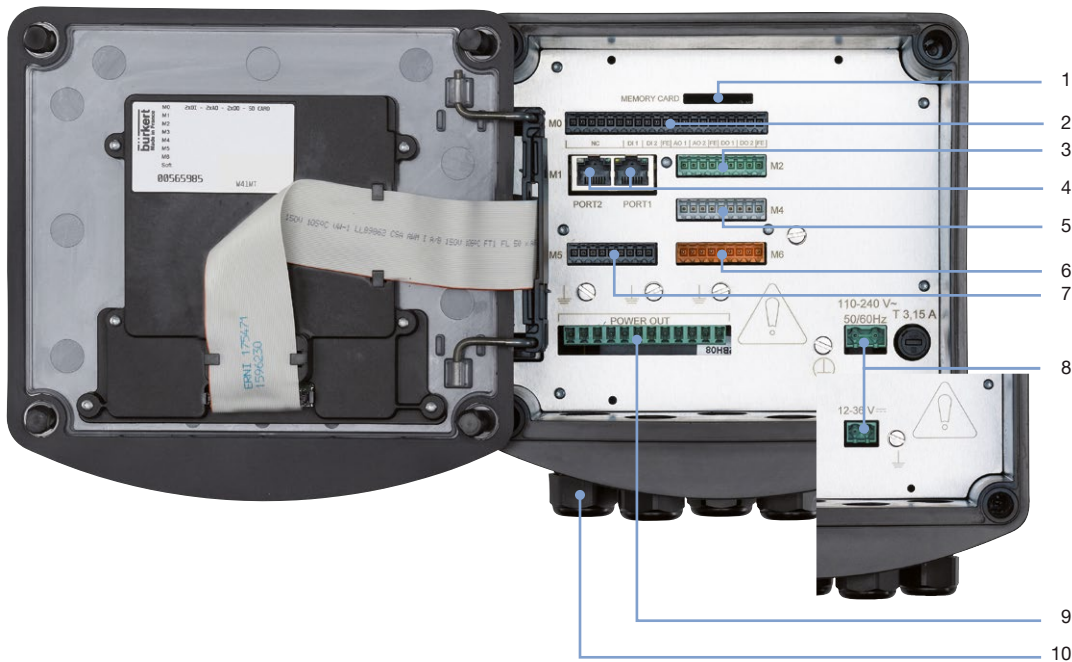
主插槽

- 2**
- 實現：
- 發射器/控制器的通電
 - 給另一台設備供電
 - 使用 2 個數碼輸入端 (DI)，2 個電流輸出端 (AO) 和 2 個數碼輸出端 (DO)

6 個插槽可供自由搭配

- 3** 電導率感測器和/或溫度感測器的連接模塊（綠色連接器）
- 4** 工業乙太網絡模塊（2 個 RJ45 插頭）
Ethernet 模塊消耗兩個插槽。可提供軟件版本 B.00.01 之後的 Ethernet 模塊。
- 5** 用於 pH/ORP 感測器和/或溫度感測器的連接模塊（淺灰色連接器）
- 6** 2 個模擬和數碼輸入端的連接模塊（橙色連接器）
- 7** 2 個模擬和數碼輸出端的連接模塊（黑色連接器）

壁掛型安裝



記憶卡插槽

- 1**
- 用於參數設置的上傳和下載
 - 軟件功能升級和更新
- 操作簡便：將記憶卡插入設備背面的插槽中

主插槽

- 2** 使用 2 個數碼輸入端 (DI)，2 個電流輸出端 (AO) 和 2 個數碼輸出端 (DO)

6 個插槽可供自由搭配

- 3** 電導率感測器和/或溫度感測器的連接模塊 (綠色連接器)
- 4** 工業以太網絡模塊 (2 個 RJ45 插頭)
Ethernet 模塊消耗兩個插槽。可提供軟件版本 B.00.01 之後的 Ethernet 模塊。
- 5** 用於 pH/ORP 感測器和/或溫度感測器的連接模塊 (淺灰色連接器)
- 6** 2 個模擬和數碼輸入端的連接模塊 (橙色連接器)
- 7** 2 個模擬和數碼輸出端的連接模塊 (黑色連接器)

插槽操作電壓

- 8** 實現發射器/控制器的通電 (在 110–240 V AC 版本的保護罩後面)

插槽功耗

- 9** 給另一台設備供電

可選 M12 插頭

- 10** 適用於工業以太網絡

9. 與其他 Bürkert 產品聯網和組合

示例：



8619 型

輸入信號		輸出信號			
<p>流量</p> <p>8031 型 ▶ 適用於小流量的流量計</p> <p>8030 型 ▶ 帶葉輪的內嵌式流量計</p> <p>8077 型 ▶ 帶橢圓輪的內嵌式流量計</p> <p>8020 型 ▶ 帶葉輪的插入式流量計</p>	<p>8041 型 ▶ MID 流量計</p>	<p>輸入信號</p> <p>8200 型 ▶ 探針支架及</p> <p>8203 型 ▶ pH或 ORP探及溫度感測器</p> <p>8201 型 ▶ 衛生級 pH 值測量系統</p>	<p>分析</p> <p>8220 型 ▶ 電阻式電導率感測器</p> <p>8221 型 ▶ 衛生級電導率感測器</p> <p>8232 型 ▶ 氯氣感測器</p>	<p>壓力</p> <p>8316 型 ▶ 壓力計</p>	<p>輸出信號</p> <p>2030 型 ▶ 帶先導閥的隔膜閥</p> <p>8802 型 ▶ 配備控制器的隔膜控制閥</p>

10. 訂購資訊

10.1. Bürkert eShop—訂購方便，交貨迅速



Bürkert eShop—訂購方便，交貨迅速

您想快速找到您想要的 Bürkert 產品或備件並直接訂購嗎？我們的網上商店 24 小時為您提供服務。現在就註冊，享受優惠。

[立刻上網訂購](#)

10.2. 有關產品選擇的建議

注意：

- 下表所列的貨號都配備了標準的算術, PASS, REJECT, DEVIAT, MATH, PROP, ON/OFF 功能 (見第「[可用功能列表](#)」第 18 頁章)。
- 只有基本設備和配備了主模塊和 Ethernet 模塊的設備將流量測量功能作為標準功能，其他功能作為可選項。對於帶有額外選項的客戶定制設備，請使用資料表末尾的產品查詢表。
- 如果需要流量計功能，那麼必須透過數碼輸入（主模塊或輸入模塊）連接流量計。

10.3. Bürkert 產品篩選器



Bürkert 產品篩選器—快速找到適合的產品

您想根據您的技術要求輕鬆方便地選擇嗎？請使用 Bürkert 產品篩選器，找到適合您的用途的產品。

[現在就篩選產品](#)

10.4. 訂購表

控制櫃安裝版本的訂購表，12–36 V DC

注意：

把設備安裝在潮濕環境或室外時，最大允許電壓為 35 V DC，而不是 36 V DC。

描述	輸入端				輸出端		網絡協議	UL ^{5.)} 准入	產品編號
	數碼式 (DI) ^{1.)}	模擬式 (AI) ^{2.)}	感測器原始信號的數量和類型	Pt 100/Pt 1000	變送器 (DO) ^{3.)}	模擬式 (AO) ^{4.)}			
帶流量測量功能的基礎設備 (僅主模塊)	2	—	—	—	2	2	—	否	560205
								是	560213
主模塊 + 1 個 pH/ORP 模塊	2	—	1 個 (pH/ORP)	1	2	2	—	否	560200
								是	560208
主模塊 + 2 個 pH/ORP 模塊 + 1 個輸出模塊	2	—	2 個 (pH/ORP)	2	4	4	—	否	560202
								是	560210
主模塊 + 1 個電導率模塊	2	—	1 個 (電導率)	1	2	2	—	否	560201
								是	560209
主模塊 + 2 個電導率模塊 + 1 個輸出模塊	2	—	2 個 (電導率)	2	4	4	—	否	560203
								是	560211
主模塊 + 1 pH/ORP 模塊 + 1 個電導率模塊 + 1 個輸出模塊	2	—	1 個 (pH/ORP) + 1 個 (電導率)	2	4	4	—	否	560204
								是	560212
主模塊 + 1 個輸入模塊	4	2	—	—	2	2	—	否	563960
								是	563961
主模塊 + 1 個 pH/ORP 模塊 + 1 個輸入模塊 + 1 個輸出模塊	4	2	1 個 (pH/ORP)	1	4	4	—	否	563962
								是	563963
主模塊 + 1 個電導率模塊 + 1 個輸入模塊 + 1 個輸出模塊	4	2	1 個 (電導率)	1	4	4	—	否	563964
								是	563912
帶流量測量的主模塊 + 1 個 Ethernet 模塊	2	—	—	—	2	2	Modbus TCP ^{6.)}	否	569259
							PROFINET ^{7.)}	否	569260
							EtherNet/IP ^{7.)}	是	569261
主模塊 + 1 個 pH/ORP 模塊 + 1 個 Ethernet 模塊	2	—	1 個 (pH/ORP)	1	2	2	Modbus TCP ^{6.)}	否	569265
							PROFINET ^{7.)}	否	569266
							EtherNet/IP ^{7.)}	是	569267
主模塊 + 1 個電導率模塊 + 1 個 Ethernet 模塊	2	—	1 個 (電導率)	1	2	2	Modbus TCP ^{6.)}	否	569262
							PROFINET ^{7.)}	否	569263
							EtherNet/IP ^{7.)}	是	569264

1.) 開/關或頻率

2.) 0/4–20 mA 電流和/或 0–2, 0–5, 0–10 V DC 電壓

3.) (PWM 或 PFM 或 開/關或脈衝)

4.) 4–20 mA

5.) UL 認證 (測量設備 E237737)

6.) 如果您訂購的是帶有 Modbus TCP 網絡協議的設備，其他 2 種協議不包括在內。如果您想在 PROFINET 或 EtherNet/IP 網絡中使用它，必須訂購 Ethernet 協議 (見第 [8619 型產品額外軟件功能訂購表] 第 27 頁章)。

7.) 如果您訂購了一個帶有 PROFINET 或 EtherNet/IP 網絡協議的設備，它也包括其他 2 個協議。

壁掛式版本訂購表, 12–36 V DC

注意:

把設備安裝在潮濕環境或室外時, 最大允許電壓為 35 V DC, 而不是 36 V DC。


描述	輸入端				輸出端		網絡協議	UL ^{5.)} 准入	產品編號
	數碼式 (DI) ^{1.)}	模擬式 (AI) ^{2.)}	感測器原始信號的數量和類型	Pt 100/Pt 1000	變送器 (DO) ^{3.)}	模擬式 (AO) ^{4.)}			
帶流量測量的基礎設備 (只有主模塊)	2	—	—	—	2	2	—	否	565984 買
								是	565986 買
主模塊 + 1 個 pH/ORP 模塊	2	—	1 個 (pH/ORP)	1	2	2	—	否	565988 買
								是	565990 買
主模塊 + 2 個 pH/ORP 模塊 + 1 個輸出模塊	2	—	2 個 (pH/ORP)	2	4	4	—	否	565992 買
								是	565994 買
主模塊 + 1 個電導率模塊	2	—	1 個 (電導率)	1	2	2	—	否	565996 買
								是	565998 買
主模塊 + 2 個電導率模塊 + 1 個輸出模塊	2	—	2 個 (電導率)	2	4	4	—	否	566000 買
								是	566002 買
主模塊 + 1 個 pH/ORP 模塊 + 1 個電導率模塊 + 1 個輸出模塊	2	—	1 個 (pH/ORP) + 1 個 (電導率)	2	4	4	—	否	566004 買
								是	566006 買
主模塊 + 1 個輸入模塊	4	2	—	—	2	2	—	否	566008 買
								是	566010 買
主模塊 + 1 個 pH/ORP 模塊 + 1 個輸入模塊 + 1 個輸出模塊	4	2	1 個 (pH/ORP)	1	4	4	—	否	566012 買
								是	566014 買
主模塊 + 1 個電導率模塊 + 1 個輸入模塊 + 1 個輸出模塊	4	2	1 個 (電導率)	1	4	4	—	否	566016 買
								是	566018 買
帶流量測量的主模塊 + 1 個 Ethernet 模塊	2	—	—	—	2	2	Modbus TCP ^{6.)}	否	569268 買
							PROFINET ^{7.)}	否	569269 買
							EtherNet/IP ^{7.)}	是	569270 買
							Modbus TCP ^{6.)}	否	569274 買
主模塊 + 1 個 pH/ORP 模塊 + 1 個 Ethernet 模塊	2	—	1 個 (pH/ORP)	1	2	2	PROFINET ^{7.)}	否	569275 買
							EtherNet/IP ^{7.)}	是	569276 買
							Modbus TCP ^{6.)}	否	569271 買
							PROFINET ^{7.)}	否	569272 買
主模塊 + 1 個電導率模塊 + 1 個 Ethernet 模塊	2	—	1 個 (電導率)	1	2	2	EtherNet/IP ^{7.)}	是	569273 買

1.) 開/關或頻率

2.) 0/4–20 mA 電流和/或 0–2, 0–5, 0–10 V DC 電壓

3.) (PWM 或 PFM 或 開/關或脈衝)

4.) 4–20 mA

5.)  UL 認證 (測量設備 E237737)

6.) 如果您訂購的是帶有 Modbus TCP 網絡協議的設備, 其他 2 種協議不包括在內。如果您想在 PROFINET 或 EtherNet/IP 網絡中使用它, 必須訂購 Ethernet 協議 (見第 [8619 型產品額外軟件功能訂購表] 第 27 頁章)。

7.) 如果您訂購了一個帶有 PROFINET 或 EtherNet/IP 網絡協議的設備, 它也包括其他 2 個協議。

壁掛式版本的訂購表, 110–240 V AC

描述	輸入端				輸出端		網絡協議	UL ^{5.)} 准入	產品編號
	數碼式 (DI) ^{1.)}	模擬式 (AI) ^{2.)}	感測器原始信號的數量和類型	Pt 100/Pt 1000	變送器 (DO) ^{3.)}	模擬式 (AO) ^{4.)}			
帶流量測量的基礎設備 (只有主模塊)	2	—	—	—	2	2	—	否	565985
								是	565987
主模塊 + 1 個 pH/ORP 模塊	2	—	1 個 (pH/ORP)	1	2	2	—	否	565989
								是	565991
主模塊 + 2 個 pH/ORP 模塊 + 1 個輸出模塊	2	—	2 個 (pH/ORP)	2	4	4	—	否	565993
								是	565995
主模塊 + 1 個電導率模塊	2	—	1 個 (電導率)	1	2	2	—	否	565997
								是	565999
主模塊 + 2 個電導率模塊 + 1 個輸出模塊	2	—	2 個 (電導率)	2	4	4	—	否	566001
								是	566003
主模塊 + 1 pH/ORP 模塊 + 1 個電導率模塊 + 1 個輸出模塊	2	—	1 個 (pH/ORP) + 1 個 (電導率)	2	4	4	—	否	566005
								是	566007
主模塊 + 1 個輸入模塊	4	2	—	—	2	2	—	否	566009
								是	566011
主模塊 + 1 個 pH/ORP 模塊 + 1 個輸入模塊 + 1 個輸出模塊	4	2	1 個 (pH/ORP)	1	4	4	—	否	566013
								是	566015
主模塊 + 1 個電導率模塊 + 1 個輸入模塊 + 1 個輸出模塊	4	2	1 個 (電導率)	1	4	4	—	否	566017
								是	566019
帶流量測量的主模塊 + 1 個 Ethernet 模塊	2	—	—	—	2	2	Modbus TCP ^{6.)}	否	569277
							PROFINET ^{7.)}	否	569278
							EtherNet/IP ^{7.)}	是	569279
主模塊 + 1 個 pH/ORP 模塊 + 1 個 Ethernet 模塊	2	—	1 個 (pH/ORP)	1	2	2	Modbus TCP ^{6.)}	否	569283
							PROFINET ^{7.)}	否	569284
							EtherNet/IP ^{7.)}	是	569285
主模塊 + 1 個電導率模塊 + 1 個 Ethernet 模塊	2	—	1 個 (電導率)	1	2	2	Modbus TCP ^{6.)}	否	569280
							PROFINET ^{7.)}	否	569281
							EtherNet/IP ^{7.)}	是	569282

開/關或頻率

2.) 0/4–20 mA 電流和/或 0–2, 0–5, 0–10 V DC 電壓

3.) (PWM 或 PFM 或 開/關或脈衝)

4.) 4–20 mA






5.) UL 認證 (測量設備 E237737)

6.) 如果您訂購的是帶有 Modbus TCP 網絡協議的設備, 其他 2 種協議不包括在內。如果您想在 PROFINET 或 EtherNet/IP 網絡中使用它, 必須訂購 Ethernet 協議 (見第「8619 型產品額外軟件功能訂購表」第 27 頁章。

7.) 如果您訂購了一個帶有 PROFINET 或 EtherNet/IP 網絡協議的設備, 它也包括其他 2 個協議。


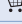


8619 型產品額外軟件功能訂購表**注意：**

- 以下貨號只適用於設備已經運行，並且以後要添加一個或多個額外的軟件功能的情況。
- 請不要忘記說明貨號和序列號（見設備的標示牌）。
- 8619 型產品的完整數據集的上傳和下載功能是預設可用的，不需要選擇數據記錄儀。

軟件選項	備註	產品編號
PID 調節	—	561836 
測量值儲存（數據記錄儀）	SD 卡不在供貨範圍之內	561837 
添加化學品（例如冷卻塔）	如果您的設備預設未包含「流量」選項，「加藥」選項也會啟用「流量」選項。	561838 
流量測量	已經包含在基礎設備中（560205 和 560213）	561839 
選定的液體的濃度測量	至少需要一個電導率硬件卡	561840 
Ethernet 協議：Modbus TCP, PROFINET, EtherNet/IP	Ethernet 模塊消耗兩個插槽。 （從軟件版本 B.00.01 開始提供；已經包含在具有 PROFINET 或 EtherNet/IP 網絡協議的設備中）	569286 
MATH 功能	—	569848 

10.5. 配件訂購表**注意：**

關於 multiCELL 感測器連接線的更多資料請參見所選定的感測器型號資料表。請遵守相關資料表。

描述	產品編號
SDHC 記憶卡—10級, 8 GB	564072 
管道安裝套件	564596 
 帶接口連接器 RJ45-M12 的 M20 × 1.5電纜套管的適配器，D 型編碼	569242 

Bürkert — 隨時隨地為您服務

所有當前地址均可在以下網址找到

www.burkert.com

DTS 1000539536 ZH Version: - Status: RL (released | freigegeben | validé) printed: 18.12.2024

比利時
丹麥
德國
芬蘭
法國
英國
意大利
荷蘭
挪威

奧地利
波蘭
瑞典
瑞士
西班牙
捷克共和國
土耳其

俄羅斯

加拿大
美國

巴西
烏拉圭

南非

阿聯酋

澳洲
新西蘭

中國
香港
印度
日本
韓國
馬來西亞
菲律賓
新加坡
台灣