



電磁比例バルブ用PWM制御電子技術

- プログラミングが可能なデジタルエレクトロニクス
- アナログ入力信号をPWM出力信号へ変換
- 調整可能なPWM周波数
- デジタル通信 (bUS) 可能
- 時間制御機能およびデジタル/アナログ入力の搭載オプション

データシートに記載の製品タイプは、製品表示および説明と異なる場合があります。

以下と組み合わせることが可能です



タイプBUPLUS ▶
サービス、メンテナ
ンスおよびコミッショ
ニング



タイプ2873 ▶
直動式2方向標準比例弁



タイプ6013 ▶
直動式2/2方プランジャ
型バルブ

タイプの説明

デジタル制御エレクトロニクスタイプ8605は、40~2000 mAの電力範囲で比例電磁制御バルブを制御するために使用されます。電子機器は、外部の標準信号をパルス幅変調 (PWM) 信号に変換し、比例バルブの開度、つまり流体の出力変数 (流量など) を連続的に調整することができます。PWM信号のデューティサイクルを基準変数とした内部電流制御により、電磁コイルの熱的狀態にかかわらず、入力信号の各値に対して特定のコイル電流値が明確に割り当てられます。ディスプレイと操作キーにより、一定の比例バルブ、および具体的なアプリケーションの条件に合わせて、簡単にエレクトロニクスを調節することができます。制御部、およびそれに伴って比例バルブが上位コントローラに連結されるには、CANベース仕様の制御部 (bUS) が必要となります。比例バルブのパラメータ化、および構成は、ソフトウェア「Bürkertコミュニケーター」によって迅速かつ簡単に実行できます。さらに、bUS制御エレクトロニクスにより、開/閉バルブをbUS/CANシステムに統合することができます。内蔵の時間制御機能により、開/閉バルブを一定時間開閉することができます。これは、たとえば、充填プロセスの数量を制御するために使用されます。タイプ8605には、オプションで追加のI/O基板を装備できます。これにより、外部のセンサーやスイッチを接続することができます。これらの入力信号に対するバルブの応答を設定することができます (2点制御など)。

目次

1. 一般的な技術情報	3
1.1. 比例バルブ用制御タイプ8605.....	3
1.2. 開閉/電磁バルブ用の制御タイプ8605 (büS)	3
2. 寸法	4
2.1. 比例バルブ用制御タイプ8605.....	4
コントロールユニット付き機器プラグコネクタ (アナログタイプのみ)	4
コントロールユニットなしの機器プラグコネクタ (アナログおよびbüSタイプ、büSタイプのみM12コネクタ、5ピン)	5
DINレール仕様 (アナログタイプのみ)	5
2.2. 開閉/電磁バルブ用の制御タイプ8605 (büS)	6
機器プラグコネクタ、M12コネクタ、5ピン.....	6
機器プラグコネクタM12コネクタ、5ピンおよびセンサー入力M12ソケット、5ピン	7
3. 機器/プロセス接続	7
3.1. 接続の割り当て	7
比例バルブ用制御タイプ8605.....	7
開閉/電磁バルブ用の制御タイプ8605 (büS)	8
4. 製品操作	9
4.1. 機能概要	9
比例バルブ用制御タイプ8605.....	9
開閉/電磁バルブ用の制御タイプ8605 (büS)	10
5. 注文情報	10
5.1. Bürkert eShop — 簡単な注文、迅速な納品.....	10
5.2. ビュルケルト製品フィルター.....	10
5.3. 注文表.....	11
比例バルブ用制御タイプ8605.....	11
開閉/電磁バルブ用の制御タイプ8605 (büS)	11
5.4. アクセサリ注文表.....	11
アナログタイプ:	11
büSタイプ.....	12

1. 一般的な技術情報

1.1. 比例バルブ用制御タイプ8605

製品特性	アナログタイプ	büSタイプ
寸法	詳細情報は4ページの「2.1. 比例バルブ用制御タイプ8605」章を参照してください。	
素材		
機器プラグコネクタ	ポリアミド / PC	ポリアミド / PC
DINレール取り付け	ポリアミド / PBT	
ランプ機能	時間は0~10秒の範囲で調整可能	時間は0~10秒の範囲で調整可能
仕様	<ul style="list-style-type: none"> 直接取り付け用の機器プラグコネクタ (PGフィードスルーまたはM12コネクタ付き端子台、4ピン) DINレール仕様 (DIN EN 50022) 	直接取り付け用の機器プラグコネクタ (M12コネクタ、5ピン)
電気データ		
動作電圧	12~24 V DC	12~24 V DC
消費電力	約1 W (バルブなし)	約1 W (バルブなし)
電圧許容差	± 10%	± 10%
残留リップル	< 5%	< 5%
出力電流 (バルブ)	PWM: 最大 2 A	PWM: 最大 2 A
入力信号	標準信号: 0~20 mA、4~20 mAまたは0~5 V、0~10 V (設定可能)	CANopenベースのシステムバス (büS) によるデジタル制御
入力インピーダンス	< 200 Ω (電流入力時) > 20 kΩ (電圧入力時)	120 Ω (büSネットワークに必要な終端抵抗、納入品目には含まれていません)
バルブ制御用出力信号	PWM信号: 周波数は80Hz~6kHzまで調整可能	PWM信号: 周波数は80Hz~6kHzまで調整可能
認可および証明書		
保護等級		
機器プラグコネクタ	IP65	IP65
DINレール取り付け	IP40	
周囲および設置		
周囲温度	-10~60 ° C	-10~60 ° C

1.2. 開閉/電磁バルブ用の制御タイプ8605 (büS)

製品特性	büSタイプ
寸法	詳細情報は6ページの「2.2. 開閉/電磁バルブ用の制御タイプ8605 (büS)」章を参照してください。
素材	
機器プラグコネクタ	ポリアミド / PC
仕様	<ul style="list-style-type: none"> 直接取り付け用の機器プラグコネクタ (M12コネクタ、5ピン) 直接取り付け用の機器プラグコネクタ (M12コネクタ、5ピン) およびセンサー入力 (M12ソケット、5ピン)
タイマー	Bürkertコミュニケーターを介して自由にパラメーター化可能
電気データ	
動作電圧	12~24 V DC
消費電力	約1 W (バルブなし)
電圧許容差	± 10%
残留リップル	< 5%
出力電流 (バルブ)	最大1 A 100% デューティサイクル
入力信号	CANopenベースのシステムバス (büS) によるデジタル制御
入力インピーダンス	120 Ω (büSネットワークに必要な終端抵抗、納入品目には含まれていません)
バルブ制御用出力信号	公称電圧または0V

認可および証明書

保護等級

機器プラグコネクタ

IP65

周囲および設置

周囲温度

-10~60 ° C

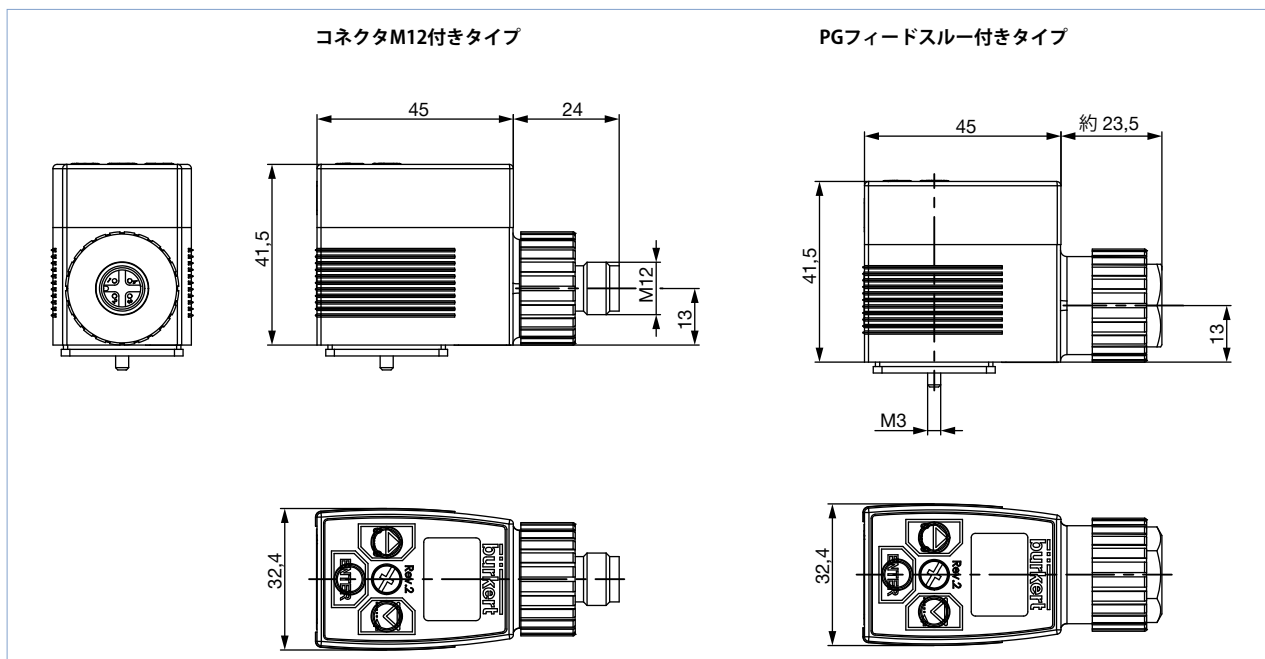
2. 寸法

2.1. 比例バルブ用制御タイプ8605

コントロールユニット付き機器プラグコネクタ (アナログタイプのみ)

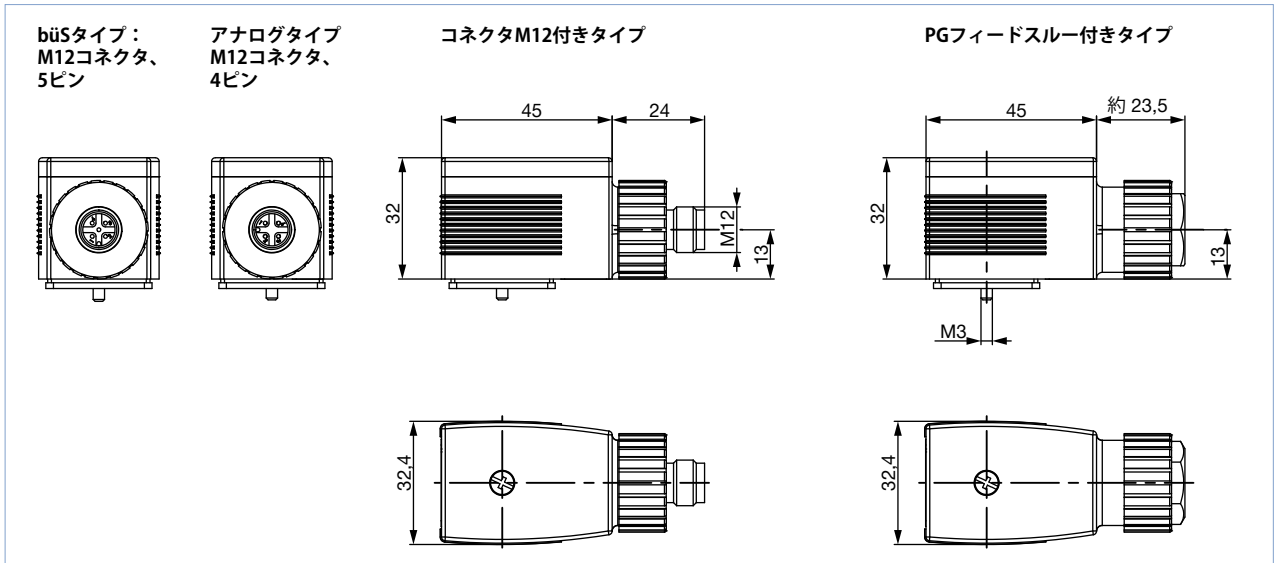
注記:

指定数値 (単位mm)



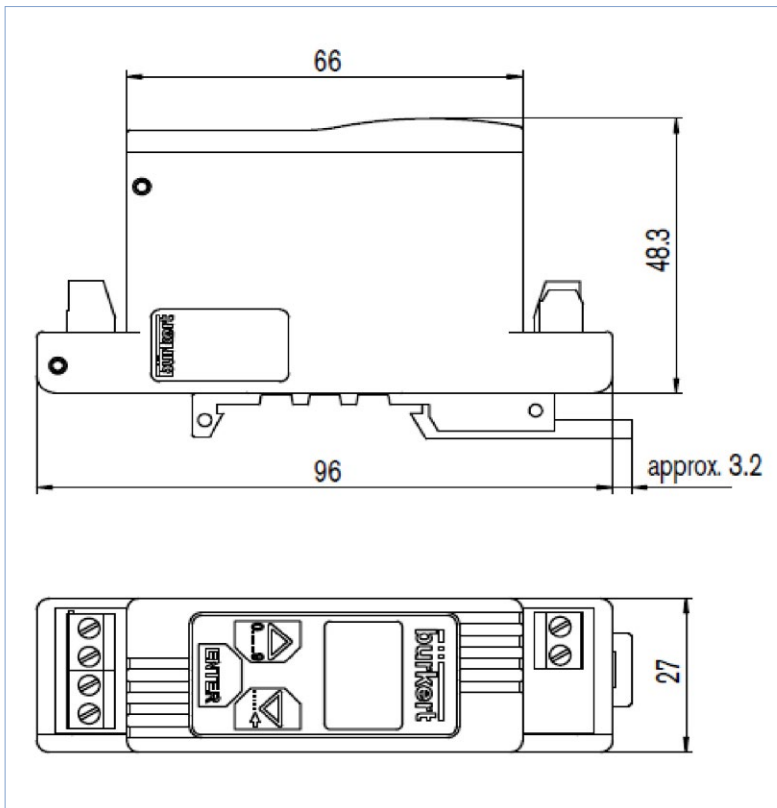
コントロールユニットなしの機器プラグコネクタ（アナログおよびbùSタイプ、bùSタイプのみM12コネクタ、5ピン）

注記：
指定数値（単位mm）



DINレール仕様（アナログタイプのみ）

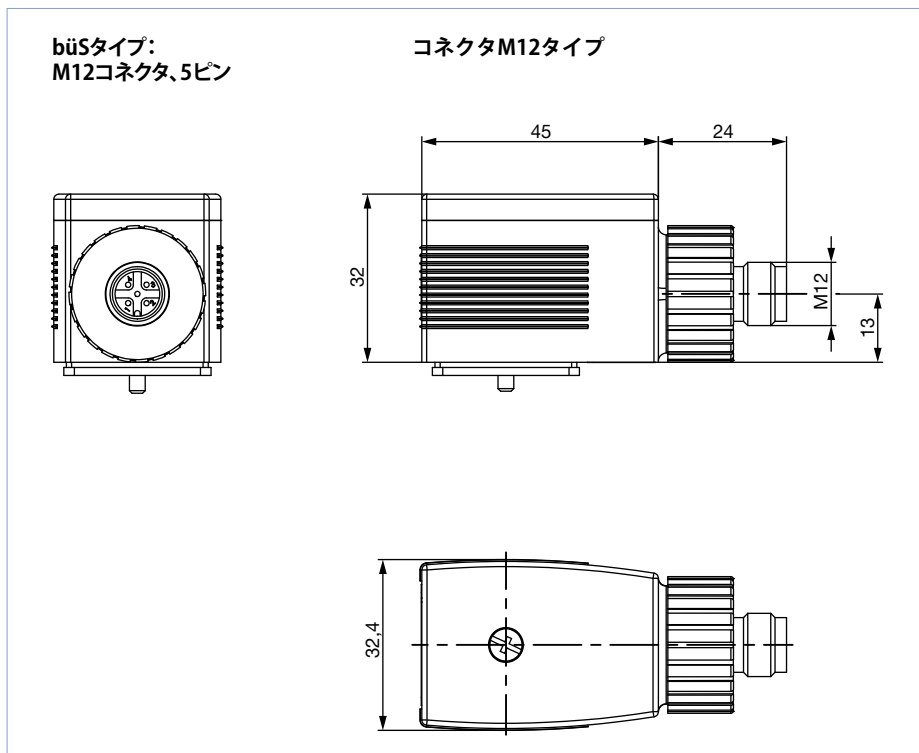
注記：
指定数値（単位mm）



2.2. 開閉/電磁バルブ用の制御タイプ8605 (büS)

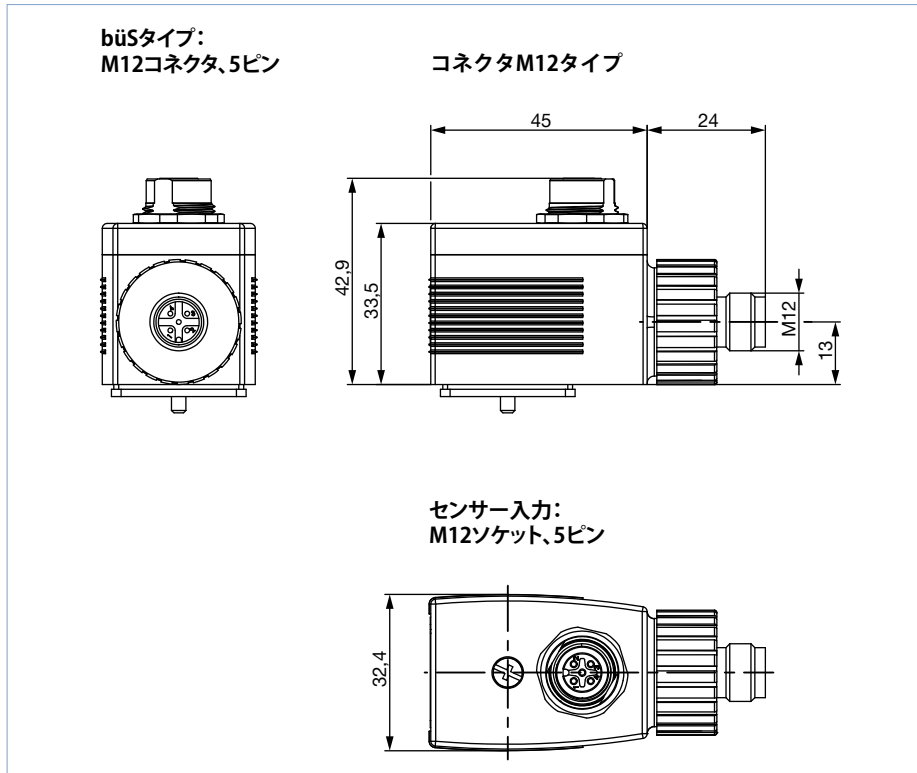
機器プラグコネクタ、M12コネクタ、5ピン

注記：
指定数値 (単位mm)



機器プラグコネクタM12コネクタ、5ピンおよびセンサー入力M12ソケット、5ピン

注記：
指定数値（単位mm）

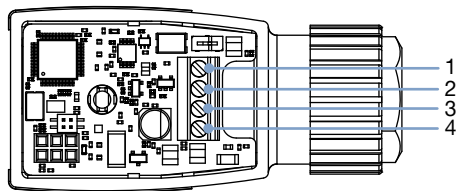


3. 機器/プロセス接続

3.1. 接続の割り当て

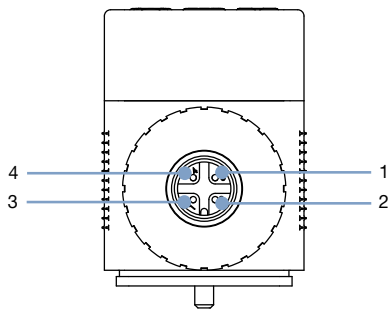
比例バルブ用制御タイプ8605

機器プラグコネクタ PGフィードスルー



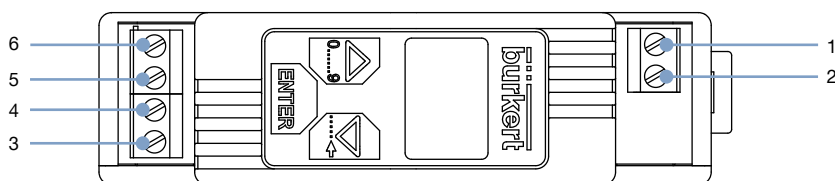
No.	部材
1	標準信号 +
2	標準信号 GND
3	GND
4	+12~24 V DC

機器プラグコネクタ、M12コネクタ、4ピン



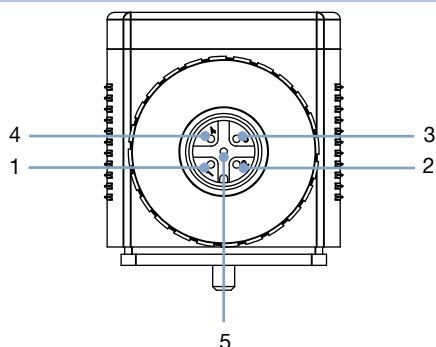
No.	部材
1	標準信号 GND
2	GND
3	+12~24 V DC
4	標準信号 +

DINレール取り付け



No.	部材
1	バルブ
2	バルブ
3	標準信号 +
4	標準信号 GND
5	GND
6	+12~24 V DC

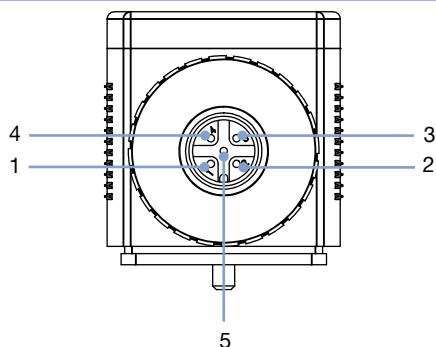
機器プラグコネクタ、M12コネクタ、5ピン (bùSタイプ)



No.	部材
1	シールド
2	12~24 V
3	GND
4	CAN_H
5	CAN_L

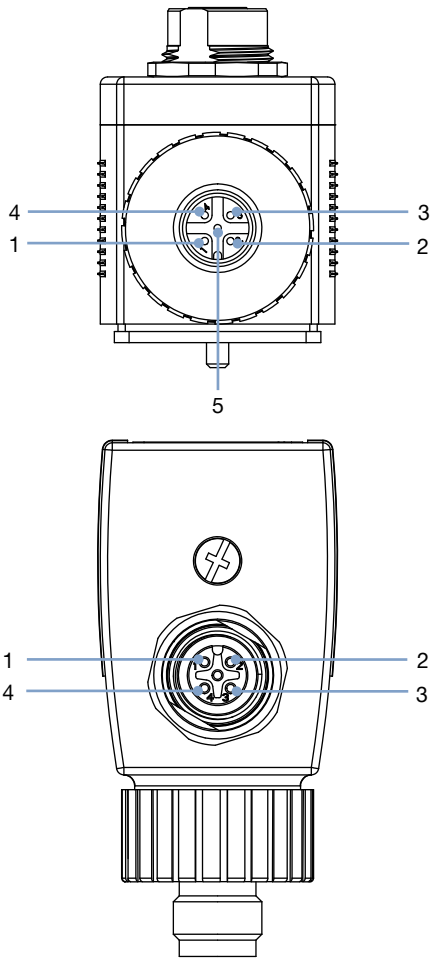
開閉/電磁バルブ用の制御タイプ8605 (bùS)

機器プラグコネクタ、M12コネクタ、5ピン (bùSタイプ)



No.	部材
1	シールド
2	12~24 V
3	GND
4	CAN_H
5	CAN_L

機器プラグコネクタM12コネクタ、5ピンおよびセンサー入力M12ソケット、5ピン (bùSタイプ)



No.	部材
1	シールド
2	12~24 V
3	GND
4	CAN_H
5	CAN_L

No.	部材
1	24 V DC
2	DI2 (デジタル入力、周波数入力)
3	GND
4	AI1/DI1 (アナログ入力、デジタル入力)

4. 製品操作

4.1. 機能概要

比例バルブ用制御タイプ8605

- ・ マイクロコントローラー制御のエレクトロニクス
- ・ 内部電流制御によるソレノイドコイル加熱の補正
- ・ 設定可能なランプ機能
- ・ 調整可能なゼロ点シャットオフ
- ・ 連続的に調整可能なPWM周波数
- ・ 実際の圧力条件に合わせて、最小流量と最大流量（開口開始または全開）を簡単に調整が可能
- ・ ディスプレイとボタン/キー（アナログタイプ）
- ・ 切り替え可能な入力標準信号（アナログタイプ）
- ・ CANopenベースのデジタル通信（bùSタイプ）

開閉/電磁バルブ用の制御タイプ8605 (büS)

- マイクロコントローラー制御のエレクトロニクス
- CANopenベースのデジタル通信
- 統合された時間制御機能
- スイッチカウンター
- 電力削減による省エネ運転
- オプションのデジタル/アナログ入力、必要に応じて2点制御、センサー入力付きタイプの場合

5. 注文情報

5.1. Bürkert eShop — 簡単な注文、迅速な納品

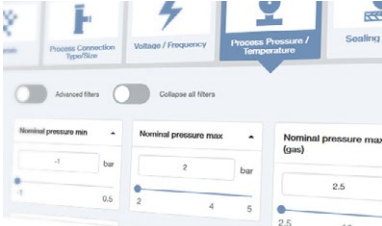


Bürkert eShop — 簡単な注文、迅速な納品

ご希望のビュルケルト製品やスペアパーツを素早く検索して直接注文したいとお考えですか？当社のオンラインショップは24時間ご利用いただけます。今すぐ確認してメリットをご活用ください。

[今すぐオンラインで購入](#)

5.2. ビュルケルト製品フィルター



ビュルケルト製品フィルター — 迅速に適切な製品を検索

ご希望の技術要件にもとづいて簡単・快適に選別したいとお考えですか？ビュルケルト製品フィルターで、用途に適した当社の製品をご検索ください。

[今すぐ製品をフィルター](#)

5.3. 注文表

比例バルブ用制御タイプ8605

注意事項：

- ・ 選択可能な電流範囲が2つある場合は、小さい方を優先する必要があります。
- ・ 制御エレクトロニクスを他社製のバルブと組み合わせて使用する場合は、そのバルブの最小負荷が7Ω未満でないことを確認してください。最低負荷が低いバルブを制御すると、制御エレクトロニクスタイプ8605が損傷します。

仕様	最大コイル電流 範囲 [mA]	製品番号	2861、2871 24 V DC	2861、2871 12 V DC	2863、2873 24 V DC	2863、2873 12 V DC	2865、2875 24 V DC	2865、2875 12 V DC	2836 24 V DC	6024 24 V DC	6024 12 V DC	6223 24 V DC	6223 12 V DC
PGフィードスルー付き機器プラグコネクタ	200~1000	316530 買			x	x	x			x		x	
M12接続部付き機器プラグコネクタ	200~1000	316528 買			x	x	x			x		x	
PGフィードスルー付き機器プラグコネクタ	500~2000	316529 買				x	x	x	x	x	x		x
M12接続部付き機器プラグコネクタ	500~2000	316526 買				x	x	x	x	x	x		x
操作エレメントなしのPGフィードスルー付き機器プラグコネクタ	200~1000	316521 買			x	x	x			x		x	
コントロールユニットなしのM12接続部の機器プラグコネクタ	200~1000	316522 買			x	x	x			x		x	
操作エレメントなしのPGフィードスルー付き機器プラグコネクタ	500~2000	316523 買				x	x	x	x	x	x		x
コントロールユニットなしのM12接続部の機器プラグコネクタ	500~2000	316525 買				x	x	x	x	x	x		x
DINレール取り付け	40~220	316531 買	x										
DINレール取り付け	200~1000	316532 買	x	x	x	x	x			x		x	
DINレール取り付け	500~2000	316533 買				x	x	x	x	x	x		x
M12接続部bùS PWM ¹⁾ 付き機器プラグコネクタ	200~1000	355655 買			x	x	x			x		x	
M12接続部bùS PWM ¹⁾ 付き機器プラグコネクタ	500~2000	364714 買				x	x	x	x	x	x		x

1.) 2020年4月から利用可能

開閉/電磁バルブ用の制御タイプ8605 (bùS)

仕様	製品番号
M12接続部付き機器プラグコネクタ	302988 買
M12接続部とセンサー入力付きの機器プラグコネクタ (M12)	302990 買

5.4. アクセサリ注文表

アナログタイプ：

アクセサリ	製品番号
機器プラグコネクタタイプ8605用のコントロールユニット	582878 買
アングルコネクタ M12 4ピン	784301 買
接続ケーブル M12 4ピン 5 m長	918038 買
キャップセット (コントロールユニットなしの制御エレクトロニクス用)	670549 買

DTS 1000379591 JA Version: B Status: RL (released | freigegeben | validé) printed: 10.02.2025

büSタイプ

アクセサリの選択	製品番号
büSスティックセット1 (接続ケーブル (M12とマイクロUSB) 内蔵終端抵抗付きbüSスティック、電源、その他のアクセサリを含む)	772426 罎
büSスティックセット2 (接続ケーブル (M12およびマイクロUSB) 、内蔵終端抵抗付büSスティック)	772551 罎
büS-Yディストリビュータ、M12	772420 罎
büS-Yディストリビュータ、電圧遮断付きM12	772421 罎
終端抵抗、プラグ、M12	772424 罎
終端抵抗、ソケット、M12	772425 罎
büSケーブル延長、0.2 m (M12コネクタからM12ソケットに接続)	772402 罎
büSケーブル延長、0.5 m (M12コネクタからM12ソケットに接続)	772403 罎

お近くのビュルケルト

最新の住所一覧は
次を参照してください。

www.burkert.com

DTS 1000379591 JA Version: B>Status: RL (released | freigegeben | validé) printed: 10.02.2025

ベルギー
デンマーク
ドイツ
フィンランド
フランス
イギリス
イタリア
オランダ
ノルウェー

オーストリア
ポーランド
スウェーデン
スイス
スペイン
チェコ共和国
トルコ

ロシア

カナダ
米国

ブラジル
ウルグアイ

南アフリカ

アラブ首長
国連邦

オーストラリア
ニュージーランド

中国
香港
インド
日本
韓国
マレーシア
フィリピン
シンガポール
台湾