





用於電磁比例閥的 PWM 控制電子設備

- 可編程數碼電子元件
- 將模擬輸入信號轉換為 PWM 輸出信號
- 可調的 PWM 頻率
- 可以進行數碼通信 (büS)
- 可選的整合時間控制和數碼/模擬輸入

資料表中描述的產品變體可能與產品介紹及描述中的產品變體不同。

可與以下產品組合

	BUPLUS 型 ▶ 服務、保養和試運行
	2873 型 ▶ 直動式二通標準比例閥
	6013 型 ▶ 直動式二位二通柱塞閥

型號描述

8605 型數碼控制電子設備用於控制功率範圍為 40–2000mA 的比例電磁閥。電子元件將外部標準信號轉換為脈衝寬度調製 (PWM) 信號，以連續調節比例閥的開度以及流體輸出變量 (例如流量)。利用 PWM 信號的占空比作為控制變量的內部電流控制確保了輸入信號的每個值唯一地與有效線圈電流的特定值相關聯，而不管線圈的溫度狀態如何。通過顯示屏和控制按鈕，可以輕鬆調整電子元件，以適應特定的比例閥以及應用的特定條件。為了將控制閥以及比例閥整合到更高級別的控制系統中，必須使用基於 CAN 的控制器型號 (稱為 büS)。使用 Bürkert Communicator 軟件可以快速、輕鬆地進行比例閥的參數設置和配置。此外，büS 控制電子設備允許將截止閥整合到 büS/CAN 系統中。通過整合的時間控制功能，截止閥可以打開或關閉一段時間。這可以用於灌裝過程中的劑量控制等應用。8605 型可以選配一個 I/O 電路板。這樣可以連接外部感測器或開關。閥門對這些輸入信號的響應可被配置 (例如兩點控制)。

內容

1. 常規技術數據	3
1.1. 用於比例閥的 8605 型控制單元.....	3
1.2. 用於截止式電磁閥的 8605 型控制單元 (büS)	3
2. 尺寸	4
2.1. 用於比例閥的 8605 型控制單元.....	4
帶操作面板的控制器 (僅限模擬版本)	4
不帶操作面板的控制器 (模擬和 büS 版本, büS 版本只有 M12 插頭, 5 針)	5
標準導軌版本 (僅限模擬版本)	5
2.2. 用於截止式電磁閥的 8605 型控制單元 (büS)	6
控制器 M12 插頭, 5 針	6
控制器 M12 插頭, 5 針和感測器輸入 M12 插口, 5 針.....	7
3. 設備/工藝接口	7
3.1. 針腳分配.....	7
用於比例閥的 8605 型控制單元.....	7
用於截止式電磁閥的 8605 型控制單元 (büS)	8
4. 產品操作	9
4.1. 功能概述.....	9
用於比例閥的 8605 型控制單元.....	9
用於截止式電磁閥的 8605 型控制單元 (büS)	10
5. 訂貨資料	10
5.1. Bürkert 網上商店——輕鬆訂購、快速送達.....	10
5.2. Bürkert 產品過濾器.....	10
5.3. 訂貨表.....	11
用於比例閥的 8605 型控制單元.....	11
用於截止式電磁閥的 8605 型控制單元 (büS)	11
5.4. 附件訂貨表.....	11
模擬版本.....	11
büS 版	12

1. 常規技術數據

1.1. 用於比例閥的 8605 型控制單元

產品特點	模擬版	büS 版
尺寸	詳細資料請參閱章節 「2.1. 用於比例閥的 8605 型控制單元」 在第 4 頁。	
材質		
控制器	聚醯胺/PC	聚醯胺/PC
標準導軌	聚醯胺/PBT	
斜坡函數	時間從 0 到 10 秒可調節	時間從 0 到 10 秒可調節
版本	<ul style="list-style-type: none"> 用於直接安裝的控制器（帶 PG 套管或 M12 插頭的端子排，4 針） 標準導軌版本（DIN EN 50022） 	用於直接安裝的控制器（M12 插頭，5 針）
電氣參數		
工作電壓	12–24V DC	12–24V DC
功率消耗	約 1 W（不帶閥門）	約 1 W（不帶閥門）
電壓公差	±10%	±10%
殘餘波紋度	< 5%	< 5%
輸出電流（閥門）	PWM：最大 2 A	PWM：最大 2 A
輸入信號	標準信號： 0–20mA，4–20mA 或 0–5V， 0–10V（可配置）	通過基於 CANopen 的系統匯流排（büS） 進行數碼控制
輸入阻抗	< 200 Ω（在電流輸入時） > 20 kΩ（在電壓輸入時）	120 Ω（büS 網絡中所需的終端電阻，不包括在 供貨範圍內）
用於閥門控制的輸出信號	PWM 信號：頻率從 80 Hz 到 6 kHz 可調	PWM 信號：頻率從 80 Hz 到 6 kHz 可調
認證和證書		
防護等級		
控制器	IP65	IP65
標準導軌	IP40	
環境和安裝		
環境溫度	-10–60 °C	-10–60 °C

1.2. 用於截止式電磁閥的 8605 型控制單元（büS）

產品特點	büS 版
尺寸	詳細資料請參閱章節 「2.2. 用於截止式電磁閥的 8605 型控制單元（büS）」 在第 6 頁。
材質	
控制器	聚醯胺/PC
版本	<ul style="list-style-type: none"> 用於直接安裝的控制器（M12 插頭，5 針） 用於直接安裝的控制器（M12 插頭，5 針）和感測器輸入（M12 插口，5 針）
計時器	可通過 Bürkert Communicator 軟件自由設置參數
電氣參數	
工作電壓	12–24V DC
功率消耗	約 1 W（不帶閥門）
電壓公差	±10%
殘餘波紋度	< 5%
輸出電流（閥門）	最大 1 A 100% ED
輸入信號	通過基於 CANopen 的系統匯流排（büS）進行數碼控制
輸入阻抗	120 Ω（büS 網絡中所需的終端電阻，不包括在供貨範圍內）
用於閥門控制的輸出信號	標稱電壓或 0V

認證和證書

防護等級

控制器

IP65

環境和安裝

環境溫度

-10–60 °C

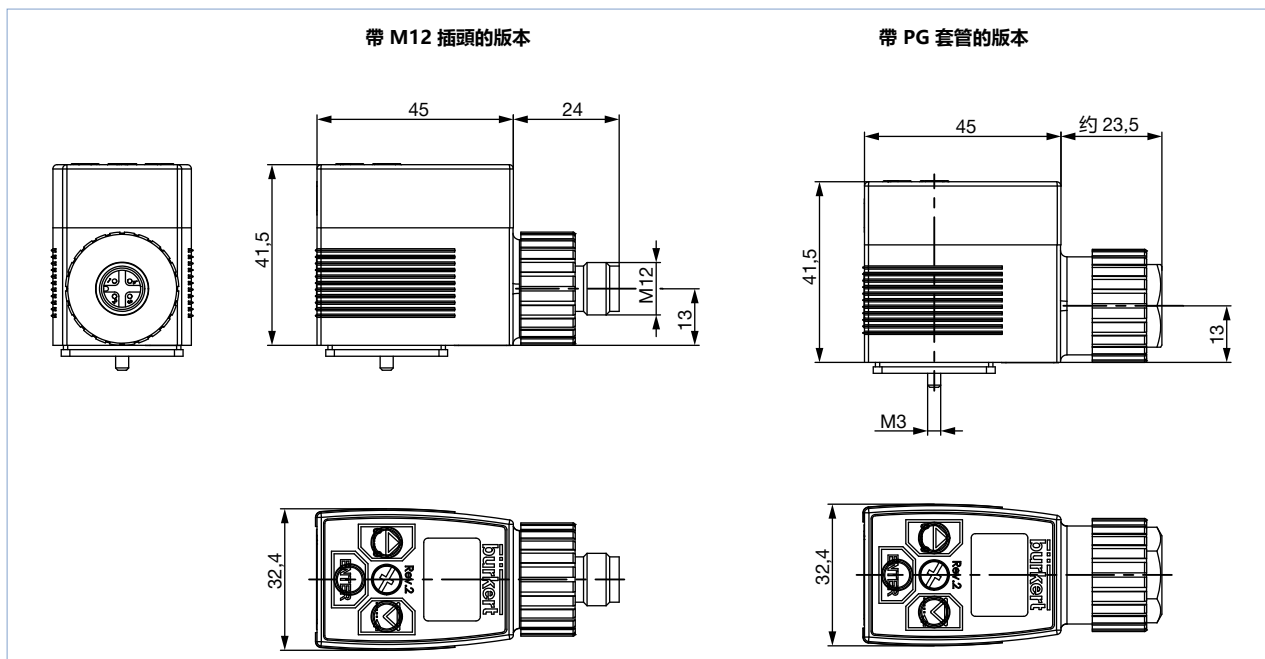
2. 尺寸

2.1. 用於比例閥的 8605 型控制單元

帶操作面板的控制器 (僅限模擬版本)

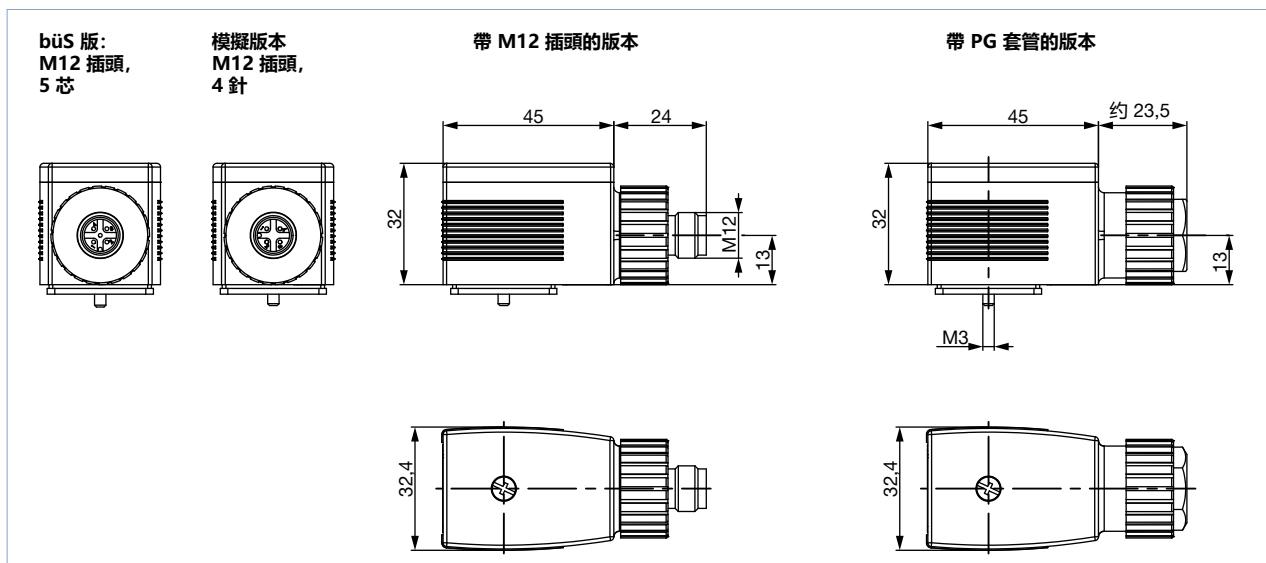
注意:

尺寸 mm



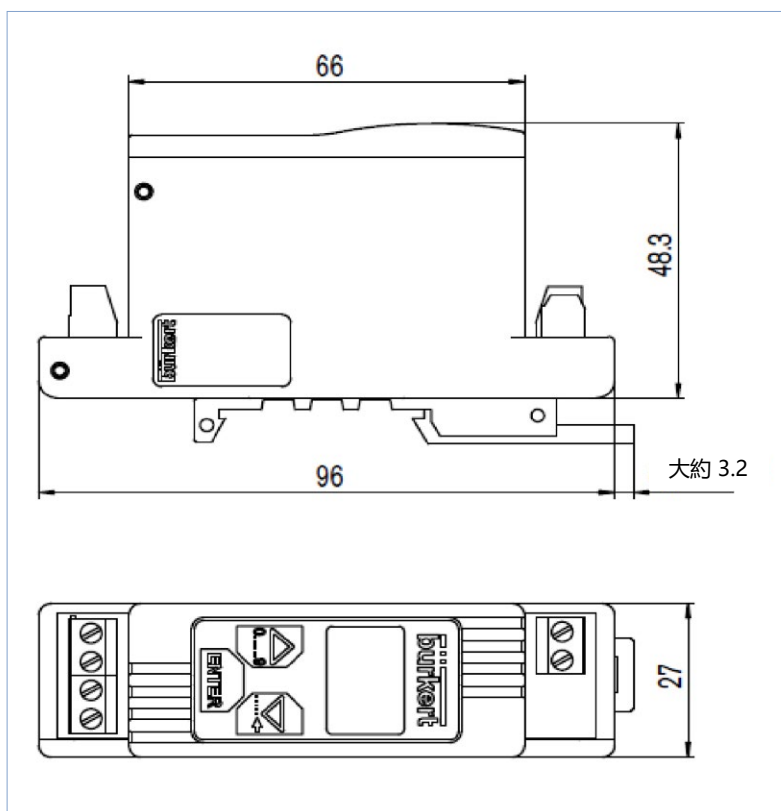
不帶操作面板的控制器 (模擬和 bÜS 版本, bÜS 版本只有 M12 插頭, 5 針)

注意:
尺寸 mm



標準導軌版本 (僅限模擬版本)

注意:
尺寸 mm

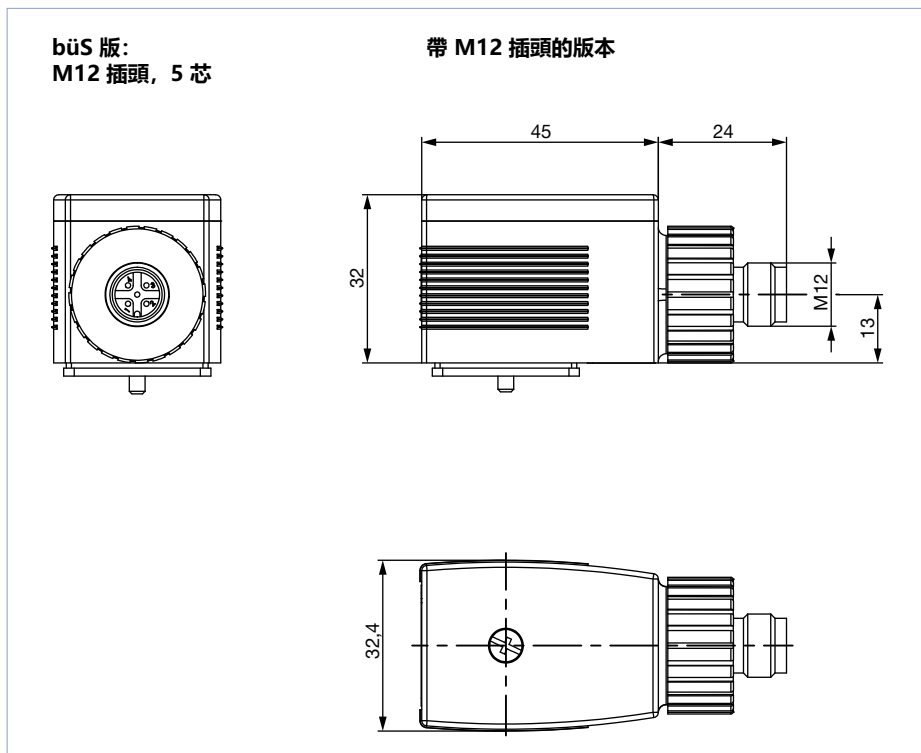


2.2. 用於截止式電磁閥的 8605 型控制單元 (bÜS)

控制器 M12 插頭, 5 針

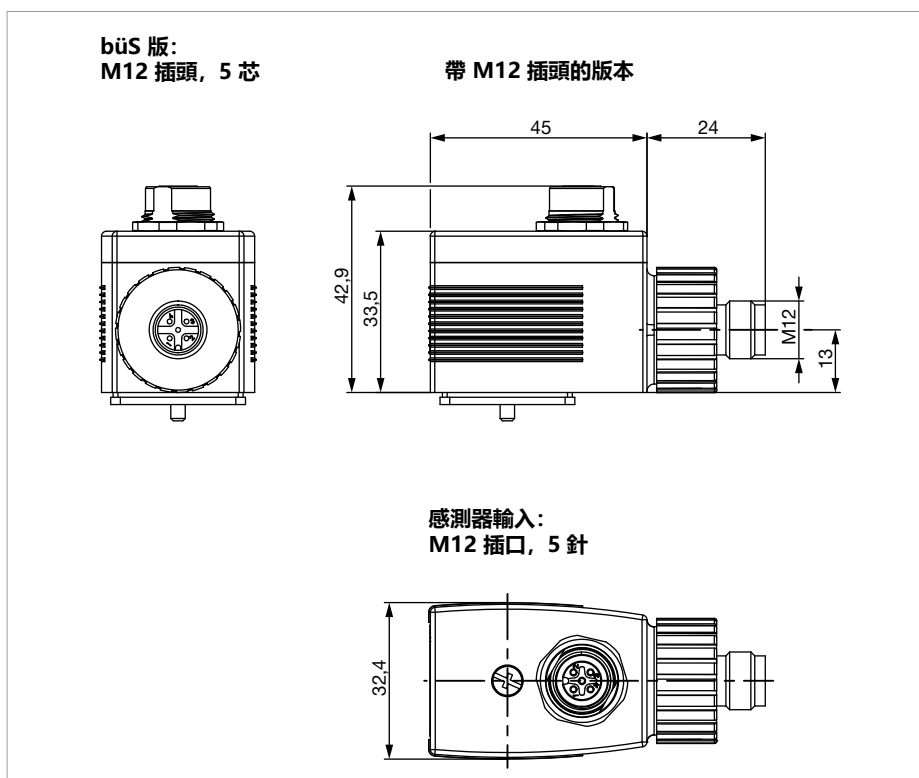
注意:

尺寸 mm



控制器 M12 插頭, 5 針和感測器輸入 M12 插口, 5 針

注意:
尺寸 mm

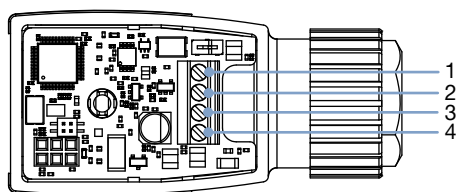


3. 設備/工藝接口

3.1. 針腳分配

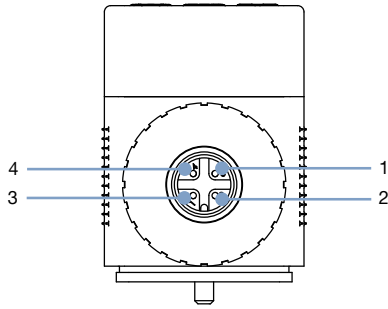
用於比例閥的 8605 型控制單元

控制器 PG 格蘭頭



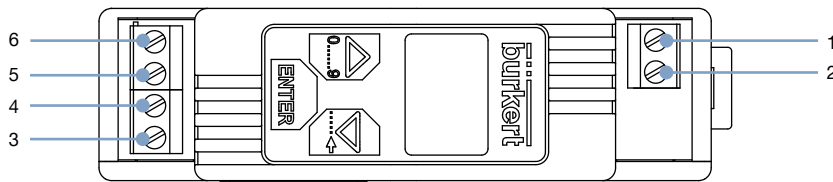
編號	元素
1	標準信號+
2	標準信號 GND
3	GND
4	+ 12-24V DC

控制器 M12 插頭, 4 針



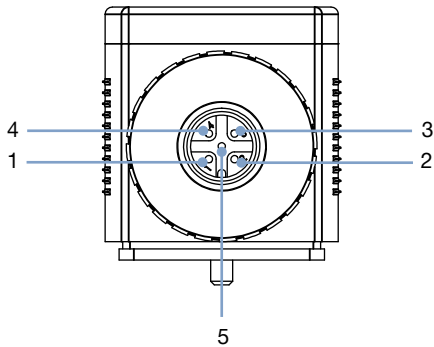
編號	元素
1	標準信號 GND
2	GND
3	+ 12-24V DC
4	標準信號+

標準導軌



編號	元素
1	閥門
2	閥門
3	標準信號+
4	標準信號 GND
5	GND
6	+ 12-24V DC

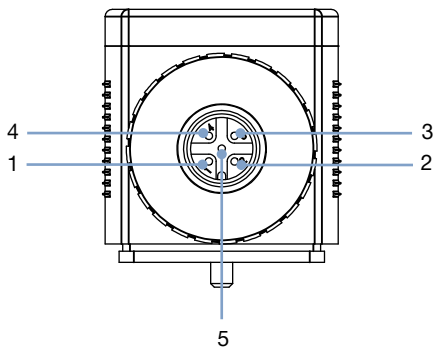
控制器 M12 插頭——5 針 (bùS 版本)



編號	元素
1	屏蔽
2	12-24V
3	GND
4	CAN_H
5	CAN_L

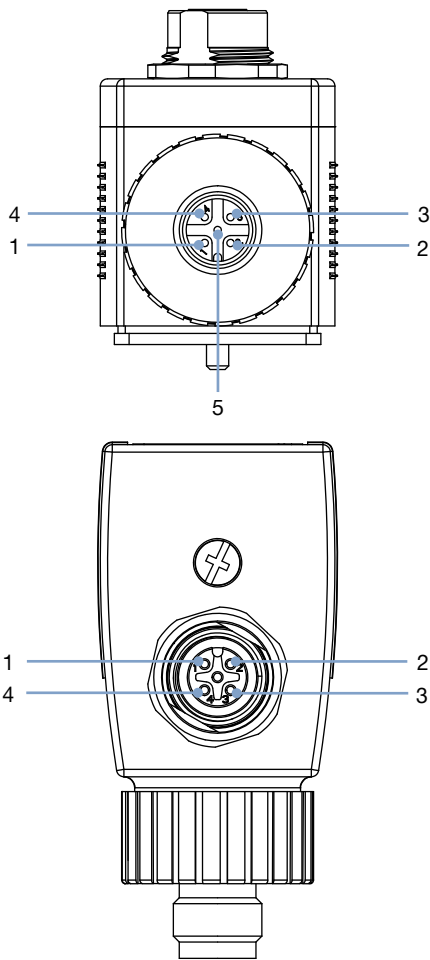
用於截止式電磁閥的 8605 型控制單元 (bùS)

控制器 M12 插頭——5 針 (bùS 版本)



編號	元素
1	屏蔽
2	12-24V
3	GND
4	CAN_H
5	CAN_L

控制器 M12 插頭, 5 針和感測器輸入 M12 插口, 5 針 (bùS 版本)



編號	元素
1	屏蔽
2	12-24V
3	GND
4	CAN_H
5	CAN_L

編號	元素
1	24V DC
2	DI2 (數碼輸入、頻率輸入)
3	GND
4	AI1/DI1 (模擬輸入、數碼輸入)

4. 產品操作

4.1. 功能概述

用於比例閥的 8605 型控制單元

- 由微控制器控制的電子元件
- 通過內部電流控制補償電磁線圈的發熱
- 可配置的斜坡功能
- 可調節的零點關閉
- 連續可調的 PWM 頻率
- 可根據實際壓力條件輕鬆調節最小和最大電流 (剛開始打開或完全打開)
- 顯示屏和按鈕 (模擬版本)
- 可切換的輸入標準信號 (模擬版本)
- 基於 CANopen 的數碼通信 (bùS 版本)

用於截止式電磁閥的 8605 型控制單元 (büS)

- 由微控制器控制的電子元件
- 基於 CANopen 的數碼通信
- 整合有時間控制功能
- 開關計數器
- 通過降低功率實現節能運行
- 可選的數碼/模擬輸入，如果需要的話，帶感測器輸入的版本可以使用 2 點控制

5. 訂貨資料

5.1. Bürkert 網上商店——輕鬆訂購、快速送達

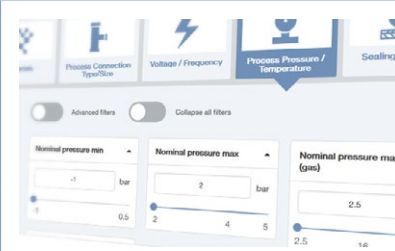


Bürkert 網上商店——輕鬆訂購、快速送達

您想快速搜尋並直接訂購您所需的 Bürkert 產品或備件嗎？我們的網上商店全天 24 小時開放。立即註冊享受便利。

[立即網上訂購](#)

5.2. Bürkert 產品過濾器



Bürkert 產品過濾器——快速找到合適的產品

您想要基於您的技術需求選擇合適的產品嗎？利用 Bürkert 產品過濾器，搜尋匹配您應用的合適產品。

[立即過濾產品](#)

5.3. 訂貨表

用於比例閥的 8605 型控制單元

注意：

- 如果有兩個可能的電流範圍，應優先選擇較小的那個。
- 將控制電子設備與其他製造商的閥門結合使用時，必須確保這些閥門的最小負載不低於7 Ω。以較低的最小負載控制閥門會導致 8605 型控制電子設備損壞。

版本	最大線圈電流範圍 [mA]	產品編號	2861, 2871 24V DC	2861, 2871 12V DC	2863, 2873 24V DC	2863, 2873 12V DC	2865, 2875 24V DC	2865, 2875 12V DC	2836 24V DC	6024 24V DC	6024 12V DC	6223 24V DC	6223 12V DC
PG 格蘭頭型控制器	200–1000	316530			X	X	X			X		X	
M12連接器型的控制器	200–1000	316528			X	X	X			X		X	
PG 格蘭頭型控制器	500–2000	316529				X	X	X	X	X	X		X
M12連接器型的控制器	500–2000	316526				X	X	X	X	X	X		X
PG 格蘭頭型、不帶操作元件的控制器	200–1000	316521			X	X	X			X		X	
M12 連接器型、不帶操作元件的控制器	200–1000	316522			X	X	X			X		X	
PG 格蘭頭型、不帶操作元件的控制器	500–2000	316523				X	X	X	X	X	X		X
M12 連接器型、不帶操作元件的控制器	500–2000	316525				X	X	X	X	X	X		X
標準導軌	40–220	316531	X										
標準導軌	200–1000	316532	X	X	X	X	X			X		X	
標準導軌	500–2000	316533				X	X	X	X	X	X		X
M12 連接器型、帶 būs PWM 的控制器 ¹⁾	200–1000	355655			X	X	X			X		X	
M12 連接器型、帶 būs PWM 的控制器 ¹⁾	500–2000	364714				X	X	X	X	X	X		X

1.) 2020 年 4-月起可供購買

用於截止式電磁閥的 8605 型控制單元 (būs)







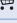

版本	產品編號
M12連接器型的控制器	302988
M12 連接器型、帶感測器輸入 (M12) 的控制器	302990

5.4. 附件訂貨表

模擬版本

附件	產品編號
8605 型控制器的操作面板	582878
彎插頭 M12 4 針	784301
連接電纜 M12 4 針 5 m 長	918038
封蓋組 (用於不帶操作面板的控制電子設備)	670549

bùS 版

附件選擇	產品編號
USB bùS 接口 1 (包括連接電纜 (M12 和 Micro-USB)、帶有整合終端電阻的 bùS 驅動盤、電源和其他附件)	772426 
USB bùS 接口 2 (連接電纜 (M12 和 Micro-USB)、帶整合終端電阻的 bùS 驅動盤)	772551 
bùS-Y 配電器, M12	772420 
bùS-Y 配電器, M12, 帶電源切斷功能	772421 
終端電阻, 插頭, M12	772424 
終端電阻, 插口, M12	772425 
bùS 電纜延長線, 0.2 m (帶 M12 插頭和 M12 插口)	772402 
bùS 電纜延長線, 0.5 m (帶 M12 插頭和 M12 插口)	772403 

Bürkert——無處不在

目前所有的地址請參見
www.burkert.com

DTS 1000551274 ZH Version: - Status: RL (released | freigegeben | validé) printed: 18.12.2024

比利時
丹麥
德國
芬蘭
法國
英國
意大利
荷蘭
挪威

奧地利
波蘭
瑞典
瑞士
西班牙
捷克共和國
土耳其

俄羅斯

加拿大
美國

巴西
烏拉圭

南非

阿聯酋

澳洲
新西蘭

中國
香港
印度
日本
韓國
馬來西亞
菲律賓
新加坡
台灣