

Capteur de température RTD avec interface IO-Link

- Thermomètre à résistance unique, type Pt1000
- Raccordements au process : G ½", raccord clamp DN 10/20 selon DIN 32676
- Plage de mesure de température : -50...+150 °C
- Fonctions de commutation disponibles : PNP ou NPN
- Accès à la valeur mesurée, à l'état de l'appareil et aux réglages via l'interface IO-Link, remplacement très facile des capteurs

Les variantes de produits décrites dans la fiche technique peuvent différer de la présentation et de la description du produit.

Description du Type

Le capteur de température est utilisé pour mesurer et surveiller la température. L'influence de la température sur un thermomètre à résistance génère un signal qui est amplifié, numérisé et traité.

À la place d'une sortie analogique, cet appareil offre l'interface numérique IO-Link. Cela permet un transfert de données bidirectionnel des données avec n'importe quel maître IO-Link. L'accès aux données se fait à l'aide d'un IODD standardisé disponible.

IO-Link est conforme à la spécification version 1.1. La communication bidirectionnelle est utilisée pour lire les données de process, les paramètres, les informations de diagnostic, les messages d'état et pour définir des paramètres. Les deux LED vertes sont allumées en permanence lorsque l'appareil est alimenté. Une fois une connexion IO-Link établie, les LED clignotent.

Le comportement de commutation et les seuils de commutation des sorties numériques (2 sorties max. ; « PNP » ou « NPN ») peuvent être configurés individuellement, de même que de nombreux autres paramètres.

Table des matières

1. Caractéristiques techniques générales	3
2. Homologations	5
2.1. Directive des équipements sous pression	5
Appareil utilisé sur une tuyauterie	5
Appareil utilisé sur un récipient	5
3. Matériaux	5
3.1. Tableau des résistances chimiques – Bürkert resistApp	5
4. Dimensions	6
5. Informations de commande	6
5.1. La boutique en ligne Bürkert – commande simple et livraison rapide	6
5.2. Filtre produit Bürkert	7
5.3. Tableau de commande.....	7

1. Caractéristiques techniques générales

Caractéristiques du produit

Matériau

Assurez-vous que les matériaux de l'appareil sont compatibles avec le fluide utilisé. Vous trouverez de plus amples informations au chapitre « [3.1. Tableau des résistances chimiques – Bürkert resistApp](#) » à la page 5.

Éléments sans contact avec le fluide

Boîtier	<ul style="list-style-type: none"> Acier inoxydable 1.4404 (316L) pour la variante à raccordement fileté Acier inoxydable 1.4571 (316Ti) pour la variante à raccordement clamp
Connecteur rond	<ul style="list-style-type: none"> Acier inoxydable 1.4404 (316L), PBT GF 6,5 pour la variante à raccordement fileté Acier inoxydable 1.4571 (316Ti), PBT GF 6,5 pour la variante à raccordement clamp

Éléments en contact avec le fluide

Raccordement process	<ul style="list-style-type: none"> Acier inoxydable 1.4404 (316L) pour la variante à raccordement fileté Acier inoxydable 1.4435 (316L) pour la variante à raccordement clamp (à faible teneur en ferrite delta)
Tube de protection	<ul style="list-style-type: none"> Acier inoxydable 1.4404 (316L) pour la variante à raccordement fileté Acier inoxydable 1.4435 (316L) pour la variante à raccordement clamp

Dimensions	Les informations détaillées se trouvent au chapitre « 4. Dimensions » à la page 6.
Poids	Env. 80 g pour la variante avec raccord fileté et longueur de sonde de 100 mm. Le poids de la sonde de température dépend du raccordement process et de la longueur d'insertion.
Élément de mesure	Sonde de température Pt1000, circuit à quatre fils
Longueur de la sonde de mesure	50 ou 100 mm
Plage de mesure	-50...+150 °C
Surveillance	<p>Circuit de mesure : l'événement IO-Link peut être configuré et est disponible comme état de l'appareil.</p> <ul style="list-style-type: none"> Données de process invalides Dépassement supérieur de l'étendue de mesure Dépassement inférieur de l'étendue de mesure Appareil défectueux
Fonction supplémentaire	<ul style="list-style-type: none"> Réglage fin Commutation entre °C/°F Changement de format des données (nombre entier/point flottant) Commutation des sorties en mode SIO

Caractéristiques de performance

Échantillonnage	160 ms
Comportement de transmission	Linéaire en température
Résolution de la mesure	14 bit
Écart de mesure	<ul style="list-style-type: none"> Classe de tolérance A, $\pm(0,15 + 0,002 \times t ^{1,5})$ °C selon EN 60751 :2009/IEC 60751 :2008 $\leq \pm(0,08 \%)^{2,1}$ (étalonnage des composants électroniques)
Temps de réponse	<p>Tube de protection Ø6 mm (standard) :</p> <ul style="list-style-type: none"> $t_{0,5} = 5$ s ; $t_{0,9} = 12$ s, dans l'eau avec une vitesse d'écoulement de 0,4 m/s $t_{0,5} = 40$ s ; $t_{0,9} = 110$ s, dans l'air avec une vitesse d'écoulement de 3,0 m/s

Caractéristiques électriques

Tension d'alimentation	<ul style="list-style-type: none"> En fonctionnement IO-Link : 18...32 V DC, filtrée et régulée En mode commutation : 9,6...32 V DC, filtrée et régulée Tension nominale : 24 V DC
Source d'alimentation (non fournie)	L'énergie auxiliaire du capteur de pression doit répondre aux exigences SELV, un circuit limité en énergie suivant le paragraphe 9.3 des normes DIN EN 61010-1 et UL 61010-1 peut également s'appliquer.
Protection contre l'inversion de polarité DC	Oui
Protection contre les courts-circuits	Oui (cadencé)
Classe de protection	Classe III selon EN 61140

Courant absorbé	<ul style="list-style-type: none"> En fonctionnement à vide : ≤ 12 mA (à tension nominale) En fonctionnement IO-Link : ≤ 20 mA (à tension nominale) En mode commutation : ≤ 200 mA (à tension nominale et avec 2 sorties numériques)
Isolation galvanique	Au tube de protection ; pas d'isolation galvanique entre le capteur et la sortie
Traitement du signal	Filtre d'entrée : <ul style="list-style-type: none"> filtre numérique de second ordre constante de temps du filtre réglable
Sortie	
Nombre de sorties	<ul style="list-style-type: none"> 1 sortie numérique en fonctionnement IO-Link 2 sorties numériques en mode de commutation (mode SIO ; SIO = standard IO)
Fonction de commutation configurable	<ul style="list-style-type: none"> Fonction hystérésis (hystérésis configurable) ou fonction fenêtre (réglée fixe, symétriquement, $\pm 0,25$ % de l'étendue de mesure) À ouverture ou à fermeture Sorties numériques PNP ou NPN Enclenchement et déclenchement retardés (0...100 s)
Courant de mesure	≤ 500 μ A
Courant de commutation	≤ 100 mA par sortie
Limitation du courant	Oui
Chute de tension au niveau du transistor de commutation	≤ 2 V DC
Câble	Câble 4 fils, non blindé, max. 20 m
Caractéristiques du fluide	
Fluide	Milieu liquide et gazeux
Pression du fluide	<ul style="list-style-type: none"> Raccordement process G $\frac{1}{2}$" : Max. 40 bar Raccordement process clamp DN 10/20, selon DIN 3676. Les pressions admissibles sont conçues pour l'utilisation de clamps appropriés et de matériaux d'étanchéité pour une plage de température d'utilisation comprise entre -10...+140 °C.
Raccordement au process/à la conduite & communication	
Raccordement au process	<ul style="list-style-type: none"> G $\frac{1}{2}$" selon EN 837 Clamp DN 10/20 selon DIN 32676 <p>Les informations détaillées sur les raccords process se trouvent au chapitre « 5.3. Tableau de commande » à la page 7.</p>
Raccordement électrique	Connecteur rond mâle M12 x 1, 4 broches, codé A, non orientable (IO-Link Port Class A)
Communication numérique : IO-Link	
Interface de communication	Dispositif IO-Link V1.1, rétrocompatible à V1.0
Vitesse de transmission des données (débit en Baud)	COM 3 (230,4 kBaud)
Temps du cycle	Min. 2 ms
IO Device Description (IODD)	En fonction de la plage de mesure commandée Voir « Device Description Files » sur le site web dans le chapitre sur les logiciels du Type 8418 ▶ ou disponible sous https://ioddfinder.io-link.com
Homologations et certificats	
Directives	
Directive CE	Les normes appliquées justifiant la conformité aux directives UE peuvent être consultées dans l'attestation d'examen de type UE et/ou la déclaration de Conformité UE (si applicable).
Directive des équipements sous pression	<ul style="list-style-type: none"> L'appareil ne répond pas aux exigences relatives aux « accessoires de sécurité » au sens de la directive sur les équipements sous pression 2014/68/UE. Conforme à l'article 4, paragraphe 1 de la directive 2014/68/UE Vous trouverez de plus amples informations, sur la directives des équipements sous pression, au chapitre « 2.1. Directive des équipements sous pression » à la page 5.
Environnement et installation	
Température ambiante	Fonctionnement ³⁾ et stockage : -40...+85 °C
Influence de la température	$\leq \pm 0,0025$ % par K ²⁾ ⁴⁾
Humidité de l'air relative	<ul style="list-style-type: none"> Durant le fonctionnement : ≤ 100 %, sans condensation sur la surface extérieure du boîtier de l'appareil Durant le stockage : ≤ 90 %, sans condensation
Classe climatique	3K7 selon EN 60721-3-3

Domaine d'utilisation	En intérieur et en extérieur Protéger l'appareil des perturbations électromagnétiques, des rayons ultraviolets et en cas d'utilisation à l'extérieur des intempéries.
Degré de protection	IP66/IP67/IP69 selon IEC/EN 60529, avec connecteur M12 femelle vissé
Position de montage	Sans restriction

1.) |t| = correspond à la valeur numérique de la température en °C sans prise en compte du signe.

2.) Toutes les précisions en % se rapportent à l'étendue de mesure correspondante.

4.) Pour les températures de process supérieures à 120 °C, la température ambiante maximale admissible est de 60 °C (spécifiée pour une tension nominale de 24 V DC)

3.) Relatif aux variations de température au point de réglage (25 °C ± 5 K).

2. Homologations

2.1. Directive des équipements sous pression

L'appareil est conforme à l'article 4, paragraphe 1 de la directive des équipements sous pression 2014/68/EU dans les conditions suivantes :

Appareil utilisé sur une tuyauterie

Remarque :

- Les données du tableau sont indépendantes de la compatibilité chimique du matériau et du fluide.
- PS = pression maximale admissible (en bar) ; DN = diamètre nominal de la tuyauterie

Type de fluide	Conditions
Fluide du groupe 1, article 4, paragraphe 1.c.i	$DN \leq 25$
Fluide du groupe 2, article 4, paragraphe 1.c.i	$DN \leq 32$ ou $PS \cdot DN \leq 1000$
Fluide du groupe 1, article 4, paragraphe 1.c.ii	$DN \leq 25$ ou $PS \cdot DN \leq 2000$
Fluide du groupe 2, article 4, paragraphe 1.c.ii	$DN \leq 200$ ou $PS \leq 10$ ou $PS \cdot DN \leq 5000$

Appareil utilisé sur un récipient

Remarque :

- Les données du tableau sont indépendantes de la compatibilité chimique du matériau et du fluide.
- PS = pression maximale admissible (en bar) ; V = volume du récipient

Type de fluide	Conditions
Fluide du groupe 1, article 4, paragraphe 1.a.i	$V > 1$ L et $PS \cdot V \leq 25$ bar.L ou $PS \leq 200$ bar
Fluide du groupe 2, article 4, paragraphe 1.a.i	$V > 1$ L et $PS \cdot V \leq 50$ bar.L ou $PS \leq 1000$ bar
Fluide du groupe 1, article 4, paragraphe 1.a.ii	$V > 1$ L et $PS \cdot V \leq 200$ bar.L ou $PS \leq 500$ bar
Fluide du groupe 2, article 4, paragraphe 1.a.ii	$PS > 10$ bar et $PS \cdot V \leq 10000$ bar.L ou $PS \leq 1000$ bar

3. Matériaux

3.1. Tableau des résistances chimiques – Bürkert resistApp



Bürkert resistApp – Tableau des résistances chimiques

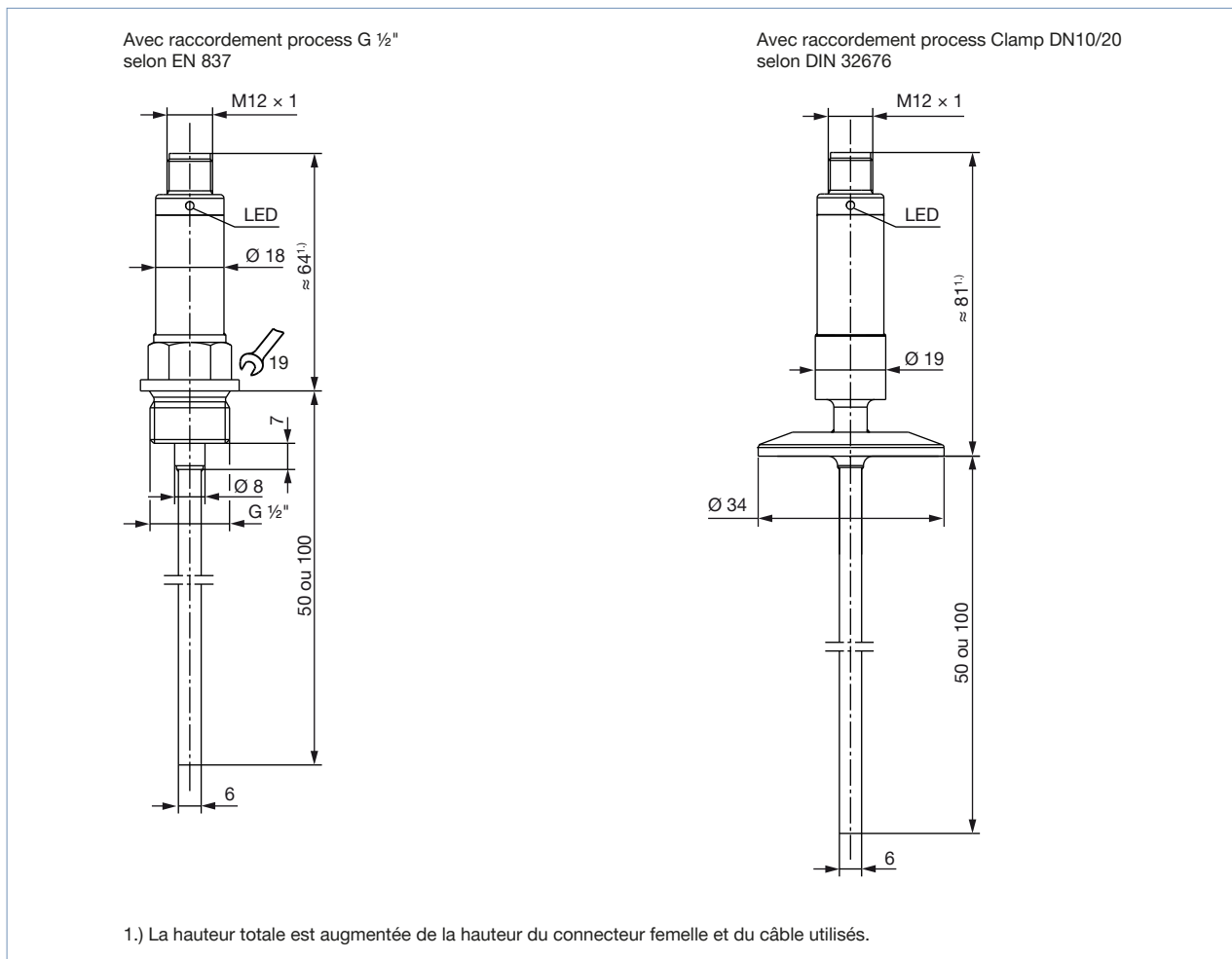
Souhaitez-vous garantir la fiabilité et la longévité des matériaux dans votre application ?
Vérifiez votre combinaison entre le fluide et le matériau sur notre site Web ou avec notre resistApp.

[Tester maintenant la résistance chimique](#)

4. Dimensions

Remarque :

Dimensions en mm, sauf indication contraire



5. Informations de commande

5.1. La boutique en ligne Bürkert – commande simple et livraison rapide



La boutique en ligne Bürkert – commande simple et livraison rapide

Vous souhaitez trouver et commander rapidement le produit ou la pièce de rechange Bürkert de votre choix ? Notre boutique en ligne est disponible 24 heures sur 24. Inscrivez-vous dès aujourd'hui et profitez de tous les avantages.

[Achetez maintenant en ligne](#)

5.2. Filtre produit Bürkert



Filtre produit Bürkert - Trouvez rapidement le bon produit

Vous souhaitez sélectionner les produits en fonction de vos besoins techniques ? Utilisez le filtre produit Bürkert et trouvez rapidement et facilement les articles adaptés à votre application.

[Filtrez maintenant les produits](#)

5.3. Tableau de commande






Remarque :

Les variantes suivantes ont

- une tension de fonctionnement qui dépend du mode de fonctionnement (IO-Link : 18...32 V DC, Commutation : 9,6...32 V DC ou Nominal : 24 V DC)
- une interface numérique IO-Link (selon la spécification version 1.1) ou des sorties numériques (mode SIO ; SIO = E/S standard)

Raccordement au process	Plage de températures	Longueur de sonde de mesure	Référence article
	[°C]	[mm]	
G ½" selon EN 837	-50...+150	50	574634
		100	574635
Clamp DN 10/20 selon DIN 32676		50	574636
		100	574637

Autres versions sur demande

 <p>Raccordement process</p> <ul style="list-style-type: none"> • Filetage G ¾" • Filetage M12 x 1,5 et G ½" avec cône d'étanchéité conforme au NEP • Filetage aseptique DN 20, DN 25, DN 32, DN 40, DN 50 selon DIN 11864-1 forme A • Manchon conique avec écrou de raccordement DN 10, DN 25, DN 32 selon DIN 11851 (raccord laitier) • Clamp DN 10/20, DN 25/40 selon DIN 32676 • Clamp DN 50 selon DIN 32676 (2" ISO 2852) • Clamp 2 ½" similaire à DIN 32676 • Manchon à souder sphérique avec raccord fileté coulissant • Manchon à souder avec cône d'étanchéité conforme au NEP • Raccord VARIVENT® DN 15/10, DN 32/25 ou DN 50/40 • Raccord BioControl® D25, D50, D65 or D80 	<div style="margin-bottom: 10px;">  <p>Température -50...+260 °C</p> </div> <div style="margin-bottom: 10px;">  <p>Raccordement électrique Interface IO-Link, connecteur mâle M12 x 1, haute température</p> </div> <div style="margin-bottom: 10px;">  <p>En plus</p> <ul style="list-style-type: none"> • Sonde de température Pt1000, circuit à quatre fils • Classe de tolérance AA selon EN 60751 :2009/ IEC 60751 :2008 • Avec diamètre de tube de protection de 3 mm uniquement avec raccord fileté M12 x 1.5 avec cône d'étanchéité conforme au NEP • Longueur utile : 15, 20, 25 uniquement avec raccord fileté M12 x 1.5 avec cône d'étanchéité conforme au NEP ou 150 mm </div> <div>  <p>Certificat</p> <ul style="list-style-type: none"> • Certificat de réception 3.1 DIN EN 10204 (matériau) • Étalonnage spécial </div>
--	--

DTS 1000416972 FR Version: B Status: RL (released) | freigegeben | validé | printed: 17.05.2023

Bürkert – Partout près de chez vous

Toutes les adresses
actuelles sont disponibles sur
www.burkert.com.

DTS 1000416972 FR Version: B Status: RL (released | freigegeben | validé) printed: 17.05.2023

Belgique
Danemark
Allemagne
Finlande
France
Grande-Bretagne
Italie
Pays-Bas
Norvège

Autriche
Pologne
Suède
Suisse
Espagne
Rép. tchèque
Turquie

