






Drucktransmitter für allgemeine Anwendungen, 0...25 bar

- Verfügbar mit hygienischer frontbündiger Membran
- Gehäuse und medienberührte Teile aus korrosionsbeständigem Edelstahl
- Normsignal 4...20 mA für die Verbindung zu Automatisierungssystemen
- Stecker für schnelle Installation und Service
- Viele Druckbereiche verfügbar

Im Datenblatt beschriebene Produktvarianten können von der Produktdarstellung und -beschreibung abweichen.

Kombinierbar mit

- | | | |
|---|--|---|
|  | Typ 8611
eCONTROL – Universalregler | ▶ |
|  | Typ 8802
Continuous-Regelventilsysteme ELEMENT – Übersicht | ▶ |
|  | Typ 8619
multiCELL – Multikanal-/ Multifunktions-Transmitter/-Controller | ▶ |

Typ-Beschreibung

Dieser Drucktransmitter ist für den Großteil der Industrieapplikationen im Bereich der Druckmesstechnik vorgesehen. Der Transmitter ist auf Grund seiner hohen Genauigkeit, kompakten Bauweise, seinem robusten Aufbau und seiner Flexibilität für die verschiedensten Messaufgaben geeignet. Alle medienberührenden Teile sind aus Edelstahl gefertigt und komplett verschweißt. Es gibt keine internen Dichtelemente, die die Wahl der Messmedien einschränken.

Es sind viele andere Druckbereiche verfügbar: 0,125% Genauigkeit, andere Ausgangssignale, andere elektrische Anschlüsse, andere Prozessanschlüsse auf Anfrage.

Inhaltsverzeichnis

1. Allgemeine technische Daten	3
<hr/>	
2. Zulassungen und Konformitäten	5
2.1. Konformität	5
2.2. Normen.....	5
2.3. Druckgeräterichtlinie.....	5
Gerät für Nutzung in einer Rohrleitung	6
Gerät für Nutzung im Behälter	6
2.4. Lebensmittel und Getränke/Hygiene	6
<hr/>	
3. Werkstoffe	6
3.1. Bürkert resistApp.....	6
<hr/>	
4. Abmessungen	7
4.1. Standardvariante < 0,4 bar mit Prozessanschluss G ½ B	7
4.2. Standardvariante ≥ 0,4 bar mit Prozessanschluss G ½ B	7
4.3. Standardvariante ≥ 0,4 bar mit Prozessanschluss NPT ½ B	8
4.4. Frontbündige Membranvariante (Standard) mit Prozessanschluss G ½ B.....	8
4.5. Frontbündige Membranvariante (Standard) mit Prozessanschluss G 1 B.....	9
4.6. Frontbündige Membranvariante (hygienisch) mit Prozessanschluss G 1 B.....	9
<hr/>	
5. Produktzubehör	10
<hr/>	
6. Vernetzung und Kombination mit anderen Bürkert-Produkten	10
<hr/>	
7. Bestellinformationen	11
7.1. Bürkert eShop	11
7.2. Bürkert-Produktfilter	11
7.3. Bestelltabelle	11
Standardvariante mit Prozessanschluss G ½ B	11
Standardvariante mit Prozessanschluss NPT ½ B	11
Frontbündige Membranvariante (Standard oder hygienisch) mit Prozessanschluss G ½ B oder G 1 B.....	12
7.4. Bestelltabelle Zubehör	12
Adapter	12
Dichtung.....	12

DTS 1000356454 DE Version: | Status: RL (released | freigegeben | valide) printed: 09.03.2026

1. Allgemeine technische Daten

Produkteigenschaften

Werkstoff

Stellen Sie sicher, dass die Werkstoffe des Geräts mit dem Fluid kompatibel sind, welches Sie benutzen. Weitere Informationen entnehmen Sie dem Kapitel „3.1. Bürkert resistApp“ auf Seite 6.

Nicht medienberührte Teile

- | | |
|--------------------------|---|
| Gehäuse | <ul style="list-style-type: none"> • Standardvariante < 0,4 bar: Edelstahl 1.4301 (304) • Standardvariante ≥ 0,4 bar oder frontbündige Membranvariante: Edelstahl 1.4571 (316Ti) |
| Gerätesteckdose/-stecker | PBT/PET GF30 |

Medienberührte Teile

- | | |
|---|---|
| Prozessanschluss | <ul style="list-style-type: none"> • Standardvariante < 0,4 bar: Edelstahl 1.4571 (316Ti) • Standardvariante ≥ 0,4 bar: <ul style="list-style-type: none"> – Edelstahl 1.4404 (316L) (für ≤ 10 bar) – Edelstahl 1.4534 (13-8 PH) (für > 10 bar) • Frontbündige Membranvariante (Standard): Edelstahl 1.4571 (316Ti) • Frontbündige Membranvariante (hygienisch): Edelstahl 1.4404 (316L) |
| Messelement | <ul style="list-style-type: none"> • Standardvariante < 0,4 bar: Edelstahl 1.4571 (316Ti) • Standardvariante ≥ 0,4 bar: <ul style="list-style-type: none"> – Edelstahl 1.4404 (316L) (für ≤ 10 bar) – Edelstahl 1.4534 (13-8 PH) (für > 10 bar) • Frontbündige Membranvariante (Standard): Edelstahl 1.4571 (316Ti) • Frontbündige Membranvariante (hygienisch): Edelstahl 1.4404 (316L) |
| Dichtung | <ul style="list-style-type: none"> • Frontbündige Membranvariante (Standard): FKM • Frontbündige Membranvariante (hygienisch): EPDM |
| Interne Druckmittlerflüssigkeit | Silikonöl (für Standardvarianten mit einem Messbereich < 10 bar und für alle frontbündigen Membranvarianten) |
| Kompatibilität | <p>Alle Leitungen mit Anschluss</p> <ul style="list-style-type: none"> • Für Standardvariante: G ½ A gemäß DIN 16288 • Für frontbündige Membranvariante: <ul style="list-style-type: none"> – G 1 B mit O-Ring (Bereich bis 1,6 bar) – G ½ B mit O-Ring (Bereich > 1,6 bar) – G 1 B hygienische Variante (alle Bereiche) |
| Abmessungen | Weitere Informationen entnehmen Sie dem Kapitel „4. Abmessungen“ auf Seite 7. |
| Messgröße | Relativdruck |
| Messbereich | <p>Druckreferenz = Relativdruck zur Atmosphäre</p> <ul style="list-style-type: none"> • 0...0,1; 0,16; 0,25; 0,4; 0,6; 1,0; 1,6; 2,5; 4,0; 6,0; 10,0; 16,0 oder 25,0 bar • 0...10; 15; 25; 60; 100; 150; 250; 400 PSI <p>Weitere Informationen entnehmen Sie dem Kapitel „7.3. Bestelltabelle“ auf Seite 11.</p> |
| Produktzubehör | |
| Anschweißstutzen für den Drucktransmitter | <ul style="list-style-type: none"> • Frontbündige Membranvariante (Standard): G ½ B oder G 1 B • Frontbündige Membranvariante (hygienisch): G 1 B (hygienisch) <p>Weitere Informationen entnehmen Sie dem Kapitel „5. Produktzubehör“ auf Seite 10.</p> |

DTS 1000356454 DE Version: | Status: RL (released) | freigegeben | valide) | printed: 09.03.2026

Leistungsdaten	
Kompensierter Umgebungstemperaturbereich (T _{Umg.})	0...+ 80 °C
Temperaturkoeffizient (TK)	Im kompensierten Temperaturbereich
Mittlerer TK des Nullpunkts	<ul style="list-style-type: none"> Standardvariante < 0,4 bar: ≤ ± 0,4 % der Messspanne / 10K Standardvariante ≥ 0,4 bar: ≤ ± 0,2 % der Messspanne / 10K Frontbündige Membranvariante (Standard + hygienisch): <ul style="list-style-type: none"> Messbereich > 0,25 bar: ≤ ± 0,2 % der Messspanne / 10K Messbereich ≤ 0,25 bar: < ± 0,4 % der Messspanne / 10K
Mittlerer TK der Messspanne	<ul style="list-style-type: none"> Standardvariante < 0,4 bar: ≤ ± 0,2 % der Messspanne / 10K Standardvariante ≥ 0,4 bar: ≤ ± 0,2 % der Messspanne / 10K Frontbündige Membranvariante (Standard + hygienisch): ≤ ± 0,2 % der Messspanne / 10K
Justierung: Nullpunkt / Messspanne	± 5 %
Messabweichung	<ul style="list-style-type: none"> ≤ 0,5 % der Messspanne (2-Punkt-Kalibrierung)¹⁾ ≤ 0,25 % der Messspanne (Toleranzband-Einstellung, BFSL)¹⁾
Hysterese	≤ 0,1 % der Messspanne
Wiederholbarkeit	≤ 0,1 % der Messspanne
Antwortzeit	<ul style="list-style-type: none"> Standardvariante < 0,4 bar: ≤ 1 ms Standardvariante ≥ 0,4 bar: ≤ 3 ms Frontbündige Membranvariante (Standard + hygienisch): ≤ 2 ms
Stabilität	Über 1 Jahr <ul style="list-style-type: none"> Standardvariante < 0,4 bar: ≤ ± 0,2 % der Messspanne (unter Referenzbedingungen) Standardvariante ≥ 0,4 bar <ul style="list-style-type: none"> ≤ ± 0,1 % der Messspanne ≤ ± 0,2 % der Messspanne (bei Sondermessbereichen und Messbereichen < 1 bar) Frontbündige Membranvariante (Standard + hygienisch): ≤ ± 0,2 % der Messspanne (unter Referenzbedingungen)
Elektrische Daten	
Betriebsspannung [U]	<ul style="list-style-type: none"> Standardvariante < 0,4 bar: 10...30 V DC Standardvariante ≥ 0,4 bar: 8...36 V DC Frontbündige Membranvariante (Standard + hygienisch): 10...30 V DC Gefiltert und geregelt Anschluss an die Spannungsversorgungseinheit: permanent, durch externe Sicherheitskleinspannung (engl. Safety Extra Low Voltage, SELV) und durch begrenzte Stromquelle (engl. Limited Power Source, LPS)
Spannungsversorgung (nicht mitgeliefert)	Beschränkte Spannungsversorgung gemäß Norm UL/EN 62368-1 oder energiebeschränkter Stromkreis gemäß Absatz 9.4 der Norm UL/EN 61010-1
DC-Verpolungsschutz	Ja
Überspannungsschutz	Ja
Kurzschlusschutz	Ja
Bürde	<ul style="list-style-type: none"> Standardvariante < 0,4 bar: ≤ (U [V] - 10 [V]) / 0,02 [A] (in Ω) Standardvariante ≥ 0,4 bar: ≤ (U [V] - 7,5 [V]) / 0,023 [A] (in Ω) Frontbündige Membranvariante (Standard + hygienisch): ≤ (U [V] - 10 [V]) / 0,02 [A] (in Ω)
Ausgang	Normsignal 4...20 mA, 2 Leiter
Mediendaten	
Flüssigkeitstemperatur	<ul style="list-style-type: none"> Standardvariante: - 30...+ 100 °C Frontbündige Membranvariante (Standard): - 30...+ 100 °C Frontbündige Membranvariante (hygienisch): - 20...+ 150 °C

DTS 1000356454 DE Version: | Status: RL (released | freigegeben | valide) printed: 09.03.2026

Produktanschlüsse	
Prozessanschluss	<ul style="list-style-type: none"> • Standardvariante <ul style="list-style-type: none"> – G ½ B (gemäß EN837) – NPT ½ B (gemäß ANSI/ASME B1.20.1) • Frontbündige Membranvariante <ul style="list-style-type: none"> – G 1 B Standardvariante mit O-Ring (Bereich bis 1,6 bar) – G ½ B Standardvariante mit O-Ring (Bereich > 1,6 bar) – G 1 B hygienische Variante (alle Bereiche)
Elektrischer Anschluss	4-polige Gerätesteckdose gemäß EN 175301-803 Form A
Zulassungen und Konformitäten	
Richtlinien	
CE-Richtlinie	Weitere Informationen zur CE-Richtlinie entnehmen Sie dem Kapitel „2.2. Normen“ auf Seite 5.
Druckgeräterichtlinie	Gemäß Artikel 4, Absatz 1 der 2014/68/EU-Richtlinie Weitere Informationen zur Druckgeräterichtlinie entnehmen Sie dem Kapitel „2.3. Druckgeräterichtlinie“ auf Seite 5.
Lebensmittel und Getränke/ Hygiene	Frontbündige Membranvariante (hygienisch): <ul style="list-style-type: none"> • FDA-Konformitätserklärung • EG 1935/2004-Erklärung
Umgebung und Installation	
Umgebungstemperatur	<ul style="list-style-type: none"> • Betrieb: <ul style="list-style-type: none"> – Standardvariante < 0,4 bar: - 20...+ 80 °C – Standardvariante ≥ 0,4 bar: - 30...+ 100 °C – Frontbündige Membranvariante (Standard + hygienisch): - 20...+ 80 °C • Lagerung: <ul style="list-style-type: none"> – Standardvariante < 0,4 bar: - 40...+ 100 °C – Standardvariante ≥ 0,4 bar: - 40...+ 70 °C – Frontbündige Membranvariante (Standard + hygienisch): - 40...+ 100 °C
Einsatzbereich	Im Innen- und Außenbereich Das Gerät vor elektromagnetischen Störungen, UV-Strahlung und bei Außenanwendung vor Witterungseinflüssen schützen.
Schutzart gemäß IEC/EN 60529	IP65 mit angeschlossenem Gerät und eingesteckten und festgezogenen Kabelverschraubungen

1.) Kalibriert in vertikaler Position mit Druckanschluss nach unten

2. Zulassungen und Konformitäten

2.1. Konformität

Das Produkt ist konform zu den EU-Richtlinien entsprechend der EU-Konformitätserklärung.

2.2. Normen

Die angewandten Normen, mit denen die Konformität mit den EU-Richtlinien nachgewiesen wird, sind in der EU-Baumusterprüfbescheinigung und/oder der EU-Konformitätserklärung nachzulesen.

2.3. Druckgeräterichtlinie

Das Gerät ist unter folgenden Bedingungen mit dem Artikel 4, Absatz 1 der Druckgeräterichtlinie 2014/68/EU konform:

DTS 1000356454 DE Version: | Status: RL (released | freigegeben | valide) printed: 09.03.2026

Gerät für Nutzung in einer Rohrleitung

Hinweis:

- Die Angaben in der Tabelle gelten unabhängig von der chemischen Verträglichkeit des Werkstoffs und der Flüssigkeit.
- PS = maximal zulässiger Druck (in bar), DN = Nennweite der Rohrleitung

Art der Flüssigkeit	Bedingungen
Fluidgruppe 1, Artikel 4, Absatz 1.c.i	DN ≤ 25
Fluidgruppe 2, Artikel 4, Absatz 1.c.i	DN ≤ 32 oder PS*DN ≤ 1000
Fluidgruppe 1, Artikel 4, Absatz 1.c.ii	DN ≤ 25 oder PS*DN ≤ 2000
Fluidgruppe 2, Artikel 4, Absatz 1.c.ii	DN ≤ 200 oder PS ≤ 10 oder PS*DN ≤ 5000

Gerät für Nutzung im Behälter

Hinweis:

- Die Angaben in der Tabelle gelten unabhängig von der chemischen Verträglichkeit des Werkstoffs und der Flüssigkeit.
- PS = maximal zulässiger Druck (in bar), V = Behältervolumen

Art der Flüssigkeit	Bedingungen
Fluidgruppe 1, Artikel 4, Absatz 1.a.i	V > 1 L und PS*V ≤ 25 bar.L oder PS ≤ 200 bar
Fluidgruppe 2, Artikel 4, Absatz 1.a.i	V > 1 L und PS*V ≤ 50 bar.L oder PS ≤ 1000 bar
Fluidgruppe 1, Artikel 4, Absatz 1.a.ii	V > 1 L und PS*V ≤ 200 bar.L oder PS ≤ 500 bar
Fluidgruppe 2, Artikel 4, Absatz 1.a.ii	PS > 10 bar und PS*V ≤ 10000 bar.L oder PS ≤ 1000 bar

2.4. Lebensmittel und Getränke/Hygiene

Konformität	Beschreibung
FDA	FDA – Code of Federal Regulations Die frontbündigen Membranvarianten (hygienisch) sind in ihrer Zusammensetzung konform zum Code of Federal Regulations, veröffentlicht durch die FDA (Food and Drug Administration, USA) gemäß Herstellererklärung.
	EG-Verordnung 1935/2004 des Europäischen Parlaments und des Rates Alle medienberührten Werkstoffe der frontbündigen Membranvarianten (hygienisch) sind konform zur EG-Verordnung 1935/2004 und sind gemäß der EG-Verordnung 2023/2006 hergestellt, gemäß Herstellererklärung.

3. Werkstoffe

3.1. Bürkert resistApp



Bürkert resistApp – Beständigkeitstabelle

Sie möchten die Zuverlässigkeit und Langlebigkeit der Werkstoffe in Ihrem individuellen Anwendungsfall sicherstellen? Verifizieren Sie Ihre Kombination aus Medien und Werkstoffen auf unserer Website oder in unserer resistApp.

[Jetzt chemische Beständigkeit prüfen](#)

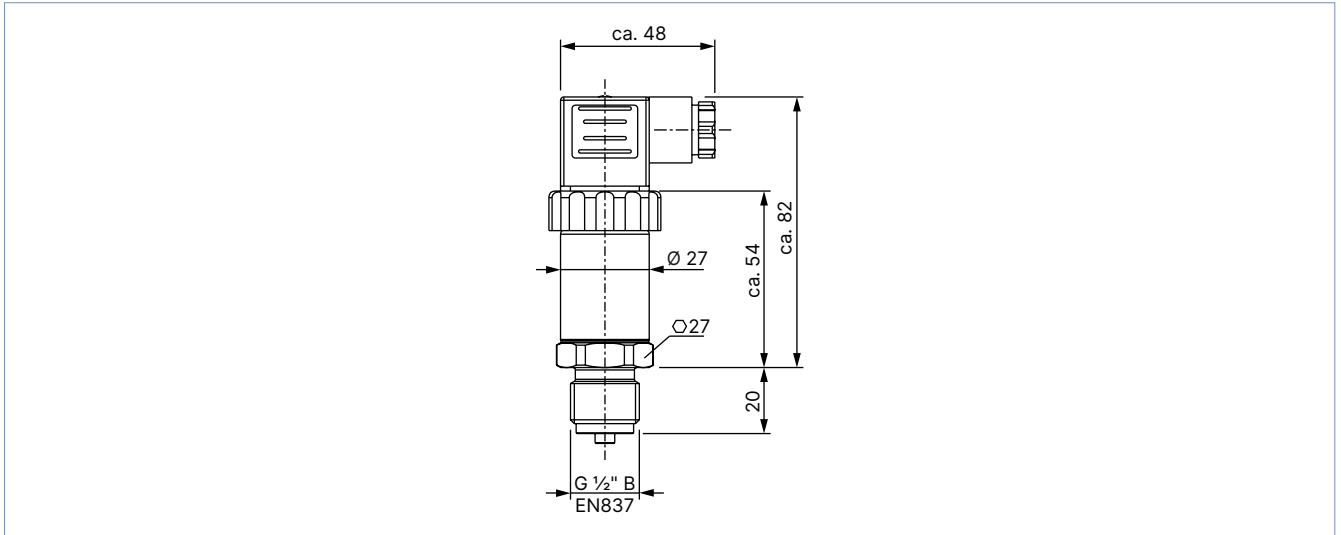
DTS 1000356454 DE Version: | Status: RL (released | freigegeben | valide) printed: 09.03.2026

4. Abmessungen

4.1. Standardvariante < 0,4 bar mit Prozessanschluss G 1/2 B

Hinweis:

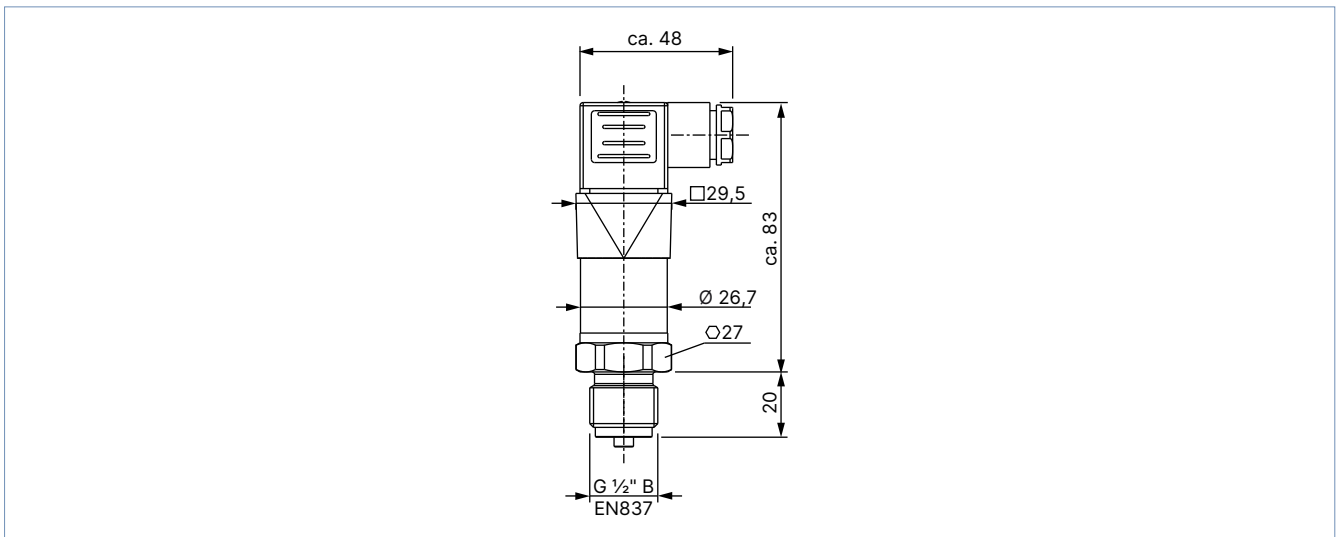
Angaben in mm, sofern nicht anders angegeben



4.2. Standardvariante ≥ 0,4 bar mit Prozessanschluss G 1/2 B

Hinweis:

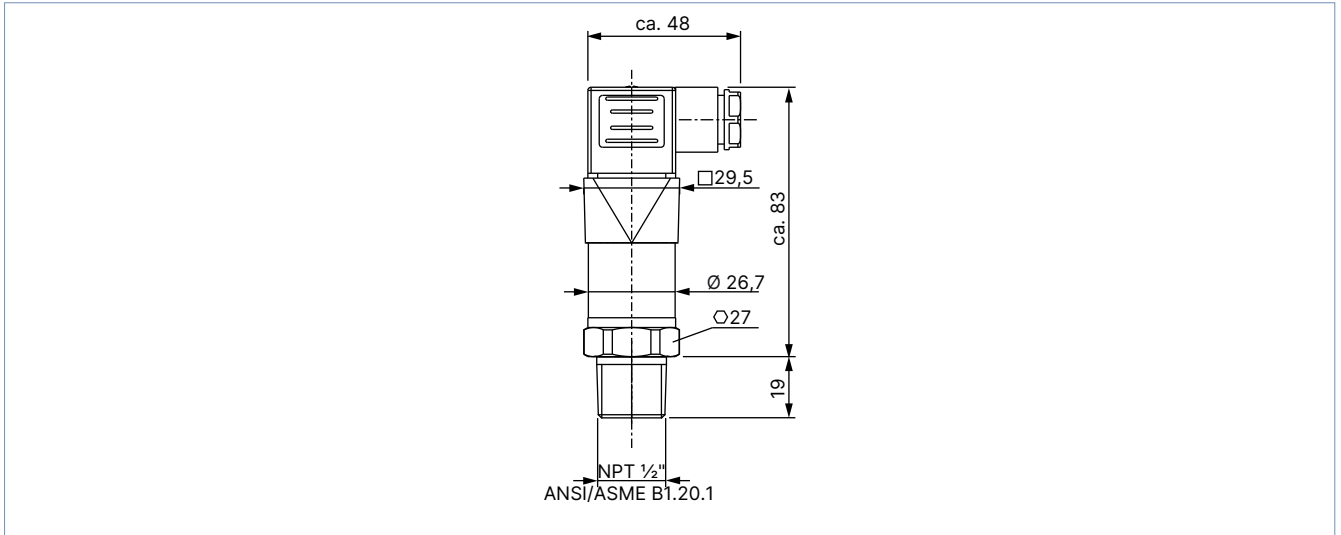
Angaben in mm, sofern nicht anders angegeben



4.3. Standardvariante $\geq 0,4$ bar mit Prozessanschluss NPT $\frac{1}{2}$ B

Hinweis:

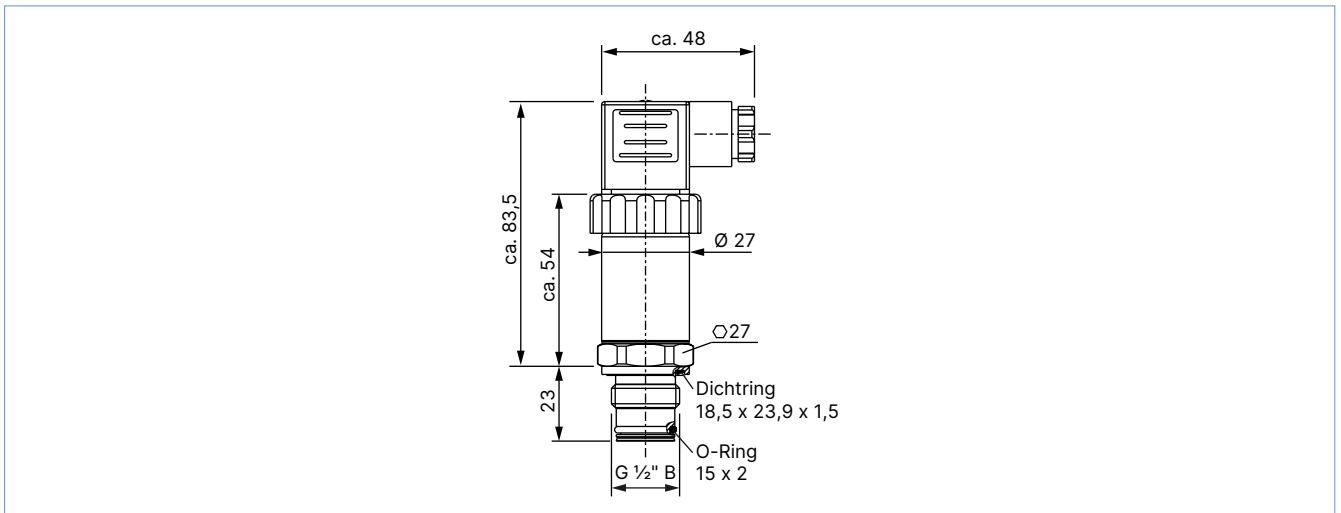
Angaben in mm, sofern nicht anders angegeben



4.4. Frontbündige Membranvariante (Standard) mit Prozessanschluss G $\frac{1}{2}$ B

Hinweis:

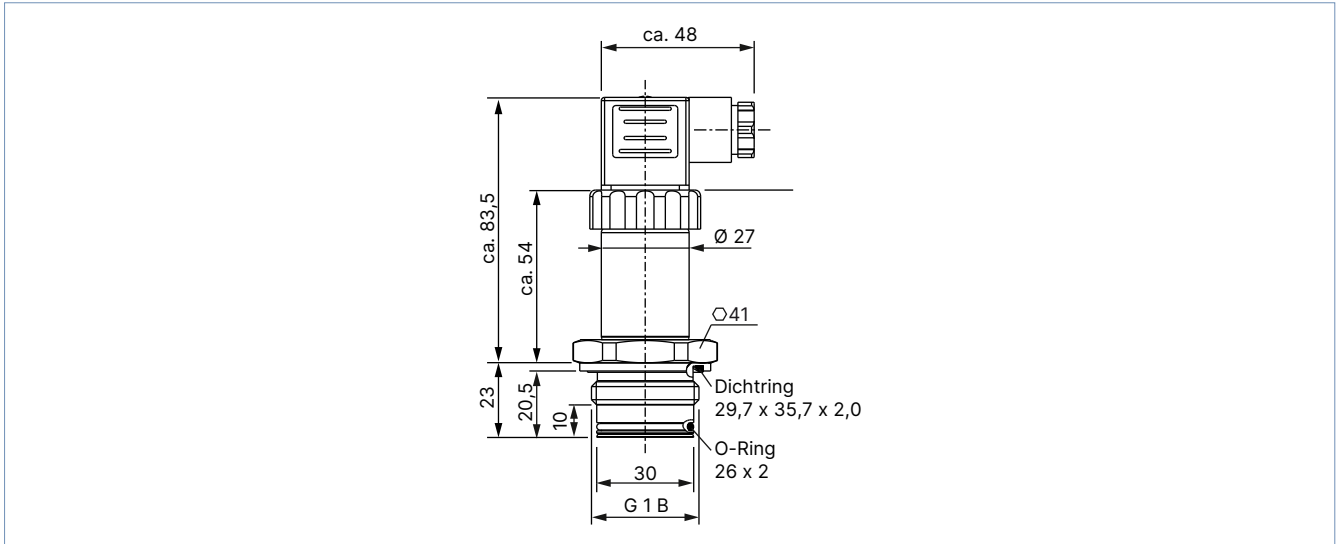
Angaben in mm, sofern nicht anders angegeben



4.5. Frontbündige Membranvariante (Standard) mit Prozessanschluss G 1 B

Hinweis:

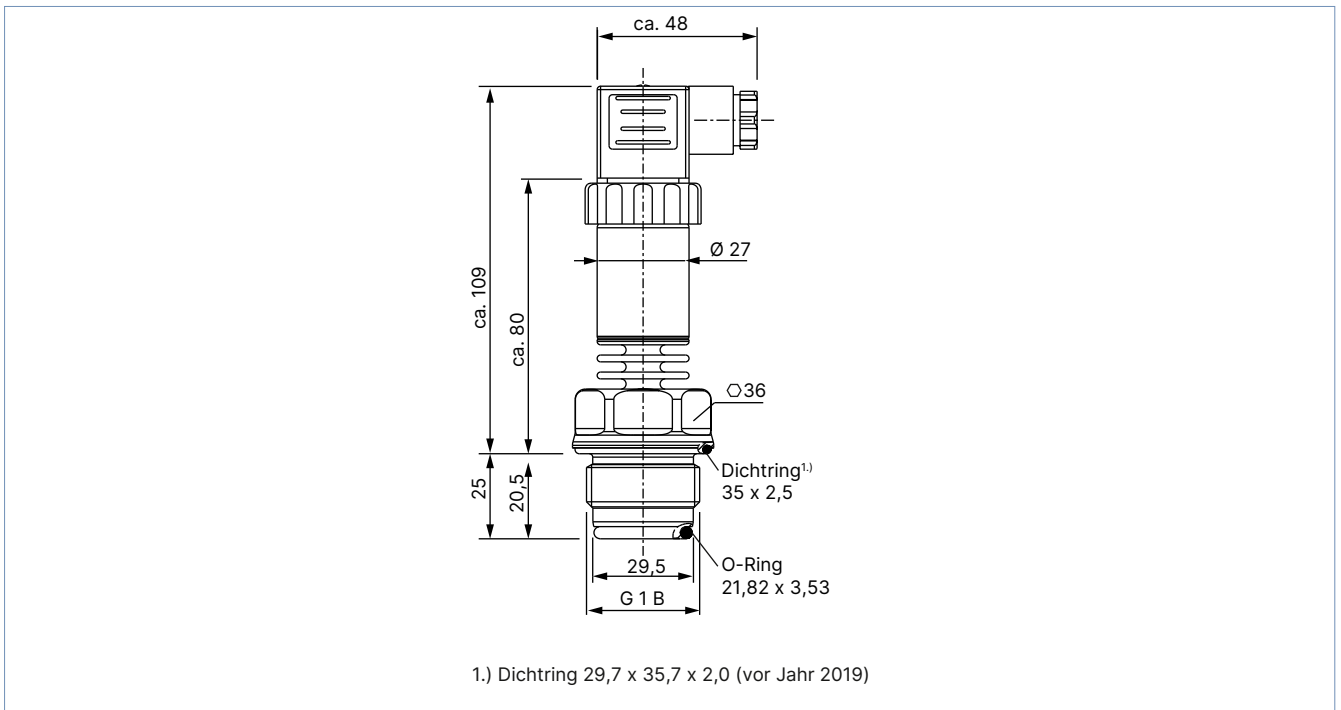
Angaben in mm, sofern nicht anders angegeben



4.6. Frontbündige Membranvariante (hygienisch) mit Prozessanschluss G 1 B

Hinweis:

Angaben in mm, sofern nicht anders angegeben



5. Produktzubehör

Drucktransmitter mit frontbündiger Membran können über einen Prozessadapter mit Schweißanschluss (z. B. zum Anschweißen an Tanks) installiert werden. Das Messgerät und der Prozessadapter können mit einem Schraubenschlüssel einfach befestigt bzw. gelöst werden.

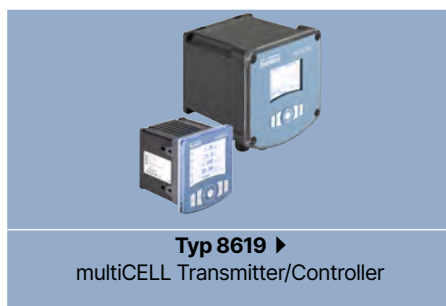
Zubehör	Beschreibung
	Adapter mit Schweißanschluss für Drucktransmitter mit frontbündiger Membran: Standardvariante mit Prozessanschluss G 1/2 B Werkstoff: Edelstahl 1.4435 (316L); UNS S31603 Oberflächenrauheit der messstoffberührten Teile Ra < 0,4 µm Nenndruck PN 40
	Adapter mit Schweißanschluss für Drucktransmitter mit frontbündiger Membran: Standardvariante mit Prozessanschluss G 1 B Werkstoff: Edelstahl 1.4435 (316L); UNS S31603 Oberflächenrauheit der messstoffberührten Teile Ra < 0,4 µm Nenndruck PN 40
	Adapter mit Schweißanschluss für Drucktransmitter mit frontbündiger Membran: Hygienische Variante mit Prozessanschluss G 1 B Werkstoff: Edelstahl 1.4435 (316L); UNS S31603 Oberflächenrauheit der messstoffberührten Teile Ra < 0,4 µm Nenndruck PN 40

6. Vernetzung und Kombination mit anderen Bürkert-Produkten

Beispiel:




4...20 mA-Ausgangssignal



DTS 1000356454 DE Version: | Status: RL (released) | freigegeben | valide) printed: 09.03.2026

7. Bestellinformationen

7.1. Bürkert eShop



Bürkert eShop – Bequem bestellt und schnell geliefert

Sie möchten Ihr gewünschtes Bürkert-Produkt oder -Ersatzteil schnell finden und direkt bestellen? Unser Onlineshop ist rund um die Uhr für Sie erreichbar. Melden Sie sich gleich an und nutzen Sie die Vorteile.

[Jetzt online einkaufen](#)

7.2. Bürkert-Produktfilter



Bürkert-Produktfilter – Schnell zum passenden Produkt

Sie möchten anhand Ihrer technischen Anforderungen einfach und bequem selektieren? Nutzen Sie den Bürkert-Produktfilter und finden Sie unseren passenden Artikel für Ihre Anwendung.

[Jetzt Produkte filtern](#)

7.3. Bestelltabelle

Standardvariante mit Prozessanschluss G ½ B

Druckbereich [bar]	Max. Druck [bar]	Betriebsspannung [V DC]	Ausgang [mA]	Artikel-Nr.
0...0,10	1	10...30	4...20	569494
0...0,16	1,5	10...30	4...20	569495
0...0,25	2	10...30	4...20	570141
0...0,40	1,2	8...36	4...20	569090
0...0,60	1,8	8...36	4...20	569091
0...1,00	3	8...36	4...20	569092
0...1,60	4,8	8...36	4...20	569093
0...2,50	7,5	8...36	4...20	569094
0...4,00	12	8...36	4...20	569095
0...6,00	18	8...36	4...20	569096
0...10,0	20	8...36	4...20	569097
0...16,0	32	8...36	4...20	569098
0...25,0	50	8...36	4...20	569099

Standardvariante mit Prozessanschluss NPT ½ B

Druckbereich [PSI]	Max. Druck [PSI]	Betriebsspannung [V DC]	Ausgang [mA]	Artikel-Nr.
0...10	30	8...36	4...20	569100
0...15	45	8...36	4...20	569101
0...25	45	8...36	4...20	569102
0...60	180	8...36	4...20	569103
0...100	300	8...36	4...20	569104
0...150	300	8...36	4...20	569176
0...250	500	8...36	4...20	569177
0...400	800	8...36	4...20	569178

Frontbündige Membranvariante (Standard oder hygienisch) mit Prozessanschluss G ½ B oder G 1 B

Druckbereich [bar]	Max. Druck [bar]	Betriebsspannung [V DC]	Ausgang [mA]	Artikel-Nr.		
				Standard G ½ B	Standard G 1 B	Hygienisch G 1 B
0...0,10	1	10...30	4...20	–	569485	569478
0...0,16	1,5	10...30	4...20	–	569486	–
0...0,25	2	10...30	4...20	–	–	–
0...0,40	2	10...30	4...20	–	569487	569479
0...0,60	4	10...30	4...20	–	–	569480
0...1,00	5	10...30	4...20	–	569488	569481
0...1,60	10	10...30	4...20	–	–	569482
0...2,50	10	10...30	4...20	569489	–	569483
0...4,00	17	10...30	4...20	–	–	–
0...6,00	35	10...30	4...20	569490	–	–
0...10,0	35	10...30	4...20	569491	–	569484
0...16,0	80	10...30	4...20	569492	–	–
0...25,0	50	10...30	4...20	569493	–	–

Weitere Varianten auf Anfrage	
Leitungsanschluss <ul style="list-style-type: none"> • EN 837 G ¼ B • DIN 3852-E G ½ A oder G ¼ A • ASME NPT ½, NPT ¼ usw. ¹⁾ 	Druck <ul style="list-style-type: none"> • Relativdruck: bis 1000 bar oder 10000 PSI • Absolutdruck: bis 40 bar oder 500 PSI
Elektrischer Anschluss M12-Stecker, EN 175301-803 Form C, Kabelanschluss usw. ¹⁾	Zusätzlich <ul style="list-style-type: none"> • Ausgangssignal 0...10 V DC, 0...5 V DC usw. ¹⁾ • Messabweichung bei 0,125 % Toleranzband-Einstellung (BFSL – Best Fit Straight Line)

1.) Für weitere Prozess- und Elektroanschlüsse oder andere Ausgangssignale wenden Sie sich an Ihre Bürkert-Vertriebsniederlassung.

7.4. Bestelltabelle Zubehör

Adapter

Hinweis:

Die folgenden Zubehöre sind für die frontbündige Membranvariante (Standard oder hygienisch) mit Prozessanschluss G ½ B oder G 1 B bestimmt.

Beschreibung	Artikel-Nr.
Adapter mit Schweißanschluss für die frontbündige Membranvariante (Standard) mit Prozessanschluss G ½	443295
Adapter mit Schweißanschluss für die frontbündige Membranvariante (Standard) mit Prozessanschluss G 1	444137
Adapter mit Schweißanschluss für die frontbündige Membranvariante (hygienisch) mit Prozessanschluss G 1	443296

Dichtung

Note:

Die folgenden Zubehöre sind für die frontbündige Membranvariante (hygienisch) mit Prozessanschluss G 1 B bestimmt.

Beschreibung	Artikel-Nr.
O-Ring aus EPDM, 21,82 × 3,53	562769
Dichtring aus EPDM ¹⁾²⁾ , 29,7 × 35,7 × 2,0	566539
Dichtring aus EPDM ²⁾³⁾ , 35 × 2,5	573044

1.) Für vor dem Jahr 2019 gelieferte Geräte

2.) Für Geräte, die im Jahr 2019 gekauft wurden, wenden Sie sich an Ihre Bürkert-Vertriebsniederlassung oder an die E&C-Abteilung in Triembach-au-Val 67220, Frankreich, um die entsprechenden Dichtungsmaße zu ermitteln.

3.) Für nach dem Jahr 2019 gelieferte Geräte