



IO-Linkインターフェース付き圧カトランスミッタ

- 金属薄膜ひずみゲージ (DMS) の測定原理
- ライン接続部: DIN 32676に準拠した衛生的なフラッシュダイヤフラムまたはクランプを備えた $\frac{1}{4}$ "、 $G\frac{3}{4}$ "のG、NPT
- $-0.4\sim+0.4$ barから $-1\sim+12.0$ barまでの相対圧力の測定範囲
- 利用可能なスイッチング機能: PNPまたはNPN
- IO-Linkインターフェースを介した測定値、装置ステータス、設定へのアクセス、非常に簡単なセンサー交換

データシートに記載の製品タイプは、製品表示および説明と異なる場合があります。

各タイプの説明

圧カトランスミッタは、液体および気体の相対圧力と絶対圧力 (ご要望に応じて) を測定および監視するために使用されます。センサー要素への圧力の影響により、増幅、デジタル化、および処理される信号が生成されます。

アナログ出力の代わりに、この装置はデジタルIO-Linkインターフェースを提供します。これにより、すべてのIO-Linkマスターとの双方向データ転送が可能になります。データへのアクセスは、標準化されたIO-Linkを介して行われます。

IO-Linkは仕様バージョン1.1に対応しています。双方向通信は、プロセスデータ、パラメータ、診断情報、ステータスメッセージの読み取り、およびパラメータ化に使用されます。装置に電力が供給されると、2つの緑色のLEDが常時点灯します。IO-Link接続が確立されるとすぐに、LEDが点滅します。

デジタル出力 (最大2個、「PNP」または「NPN」) のスイッチング動作とスイッチングしきい値は、他の多くのパラメータと同様に、個別に設定できます。

目次

1. 一般的なテクニカルデータ	3
2. 認可	6
2.1. 圧力機器規則	6
配管で使用する装置	6
コンテナで使用する装置	6
3. 寸法	7
4. 注文情報	8
4.1. Bürkert eShop—簡単な注文、迅速な納品	8
4.2. Bürkert製品フィルター	8
4.3. 注文表	8

1. 一般的なテクニカルデータ

製品特性	
素材	
媒体非接触部	
ハウジング	ステンレス鋼 1.4301 (304)
媒体接触部	
ライン接続部	ステンレス鋼 1.4404 (316L)
測定要素	<ul style="list-style-type: none"> ステンレス鋼製ダイヤフラム 1.4435 (316L) ステンレス鋼製の溶接リング 1.4404 (316L)
寸法	詳細情報は7ページの「3. 寸法」章を参照してください。
測定技術	金属薄膜ひずみゲージ
測定値	相対圧力 (ご要望に応じて絶対圧力)
測定範囲	<ul style="list-style-type: none"> -0.4~+0.4 bar -1~+1 bar -1~+2.5 bar -1~+5.0 bar -1~+12.0 bar
補正周囲温度範囲 (T _{周囲温度})	-20~+80 °C
監視	測定回路:IO-Linkのイベントは設定でき、装置のステータスとして利用可能です <ul style="list-style-type: none"> プロセスデータが無効です オーバーレンジ アンダーレンジ 装置のハードウェア障害
重量	約160 g
出力データ	
温度係数 (TC)	補正 T _{周囲温度} 範囲
ゼロ点の平均TC	測定範囲付き仕様 <ul style="list-style-type: none"> -0.4~+0.4 bar:0.020%/°C -1~+1 bar、-1~+2.5 bar:0.015%/°C -1~+5.0 bar、-1~+12.0 bar:0.010%/°C
測定スパンの平均TC	測定範囲が-0.4~+0.4 bar、-1~+1 bar、-1~+2.5 bar、-1~+5.0 barまたは-1~+12.0 barの仕様:0.010%/°C
熱ヒステリシス	測定範囲付き仕様 <ul style="list-style-type: none"> -0.4~+0.4 bar:測定スパンの0.15% -1~+1 bar、-1~+2.5 bar、-1~+5.0 bar、-1~+12.0 bar:測定スパンの0.10%
ゼロ点偏差	測定範囲付き仕様 <ul style="list-style-type: none"> -0.4~+0.4 bar:測定スパンの0.30% -1~+1 bar、-1~+2.5 bar:測定スパンの0.15% -1~+5.0 bar、-1~+12.0 bar:測定スパンの0.10%
応答時間	<ul style="list-style-type: none"> デジタルスイッチング出力:≤7 ms IO-Link:≤9 ms
測定分解能	14 bit
過負荷制限 ¹⁾	測定範囲付き仕様 <ul style="list-style-type: none"> -0.4~+0.4 bar:1 bar -1~+1 bar:4 bar -1~+2.5 bar:16 bar -1~+5.0 bar:40 bar -1~+12.0 bar:100 bar

破裂圧力	測定範囲付き仕様 <ul style="list-style-type: none"> -0.4～+0.4 bar: 1.5 bar -1～+1 bar: 8 bar -1～+2.5 bar: 24 bar -1～+5.0 bar: 60 bar -1～+12.0 bar: 150 bar
測定偏差	<ul style="list-style-type: none"> 20 °Cで²⁾、測定範囲付き仕様 <ul style="list-style-type: none"> -0.4～+0.4 bar: 測定スパンの0.7% -1～+1 bar: 測定スパンの0.6% -1～+2.5 bar: 測定スパンの0.5% -1～+5.0 bar: 測定スパンの0.5% -1～+12.0 bar: 測定スパンの0.5% -20 °C～+80 °Cで³⁾、測定範囲付き仕様 <ul style="list-style-type: none"> -0.4～+0.4 bar: 測定スパンの2.0% -1～+1 bar: 測定スパンの1.8% -1～+2.5 bar: 測定スパンの1.3% -1～+5.0 bar: 測定スパンの1.2% -1～+12.0 bar: 測定スパンの1.0%
ヒステレシス	測定範囲が-0.4～+0.4 bar、-1～+1 bar、-1～+2.5 bar、-1～+5.0 barまたは-1～+12.0 barの仕様: 測定スパンの0.05%
直線性 ⁴⁾	測定範囲付き仕様 <ul style="list-style-type: none"> -0.4～+0.4 bar、-1～+1 bar、-1～+2.5 barまたは-1～+5.0 bar: 測定スパンの0.3% -1～+12.0 bar: 測定スパンの0.25%
安定性 ⁵⁾ (1年当たり)	測定範囲付き仕様 <ul style="list-style-type: none"> -0.4～+0.4 bar: 測定スパンの0.3%以下 -1～+1 bar、-1～+2.5 bar、-1～+5.0 barまたは-1～+12.0 bar: 測定スパンの0.2%以下
測定範囲の動作 (IO-Link仕様)	<ul style="list-style-type: none"> アンダーシュート: <ul style="list-style-type: none"> 測定スパンの-1.5%まで線形 エラー値: 1×10^{37} オーバーシュート: <ul style="list-style-type: none"> 測定スパンの5%まで線形 エラー値: 2×10^{37}
電気データ	
動作電圧	<ul style="list-style-type: none"> IO-Link運転の場合: 18～32 V DC、フィルタ化および制御済 スイッチングモードの場合: 9.6～32 V DC、フィルタ化および制御済 公称電圧: 24 V DC
電源 (別売)	圧力センサーの補助エネルギーは、SELV要件を満たす必要があります。オプションで、DIN EN 61010-1およびUL 61010-1の9.3に準拠したエネルギー制限回路を使用することもできます。
消費電流	<ul style="list-style-type: none"> アイドル状態: ≤ 10 mA IO-Link運転の場合: ≤ 12 mA スイッチングモードの場合: ≤ 250 mA (2つのデジタル出力を使用)
DC電極取り違え保護	はい
過電圧保護	いいえ
短絡保護	はい (クロック)
電流制限	はい
スイッチング電流	出力あたり ≤ 100 mA
スイッチングトランジスタでの電圧降下	≤ 2 V DC
ガルバニック分離	圧力接続が可能
信号処理	入力フィルター: <ul style="list-style-type: none"> 二次デジタルフィルター 調整可能なフィルター時定数

出力信号	
数	<ul style="list-style-type: none"> IO-Link運転で1つのデジタル出力 スイッチングモードの2つのデジタル出力 (SIOモード、SIO = 標準IO)
設定可能なスイッチング機能	<ul style="list-style-type: none"> ヒステリシス機能 (設定可能なヒステリシス) またはウィンドウ機能 (固定、対称、測定範囲スパンの±0.25%) オープナーまたはクローザー デジタル出力PNPまたはNPN パワーオフディレイ (0~100 s)
ケーブル	4芯シールドなしケーブル、最大20 m
媒体データ	
液体	液体および気体媒体
液体温度	-40~+125 °C
ライン/配管接続部および通信	
ライン接続部	<ul style="list-style-type: none"> G ¼"またはNPT ¼" (EN 837に準拠) G ¾"フロント (ISO 228-1に準拠) クランプDN 10/20 (DIN 32676に準拠) ライン接続部の詳細情報は8ページの「4.3. 注文表」章を参照してください。
電気的接続	M12×1チューブコネクタ、4ピン (Aコード、回転不可)
デジタル通信: IO-Link	
通信インターフェース	IO-Link装置V1.1、V1.0との下位互換性
データ転送速度 (ボーレート)	COM 3 (230.4 kBaud)
サイクル時間	最小2 ms
IO装置の説明 (IODD)	注文した測定範囲に応じてソフトウェアの Type 8318 ▶ 章のウェブサイトの「装置の説明ファイル」を参照するか、 https://ioddfinder.io-link.com で入手できます。
認可および証明書	
基準	
保護等級	IEC/EN 60529に準拠したIP65、ねじ込み式M12ケーブルソケット付き (絶対圧バージョンIP65/IP67)
保護クラス	EN 61140に準拠したクラスIII
指令	
CE指令	適用される規格はEU指令との適合性が証明されており、これらはEU型式検査証明書および/あるいはEU適合宣言書で確認することができます (該当する場合)。
電子電磁耐性 (EMC)	EN 61326-2-3に準拠したCE適合性 <ul style="list-style-type: none"> 干渉放射: クラス B 耐干渉性: 産業要件
圧力機器規則	<ul style="list-style-type: none"> この装置は、圧力機器規則2014/68/EUの意味における「安全機能を備えた機器」の要件を満たしていません。 2014/68/EU指令の第4条 § 1に準拠 圧力機器規則の詳細については6ページの「2.1. 圧力機器規則」章を参照してください。
周囲および設置	
周囲温度	-40~+85 °C (運転および保管)
相対湿度	<ul style="list-style-type: none"> 運転時: ≤ 100%、装置の外板に結露なきこと 保管中: ≤ 90%、凝縮されていない
気候クラス	EN 60721-3-3に準拠した3K7
使用範囲	屋内および屋外 (電磁障害や紫外線の影響を受けないようにし、天候の影響を受けないようにしてください)
耐振動性。	EN 60068-2-6に準拠した10~2000 Hzで最大10 g
耐衝撃性	<ul style="list-style-type: none"> 20 g、EN 60068-2-27に準拠した11 ms 50 g、EN 60068-2-27に準拠した1 ms
設置位置	<ul style="list-style-type: none"> 取付/設置: 無制限 較正: 装置を直立させ、下部にライン接続部

1.) すべての圧力センサーは真空中に耐えられます。

2.) 含む: 線形性、ヒステリシス、再現性、測定範囲開始値と測定範囲終了値の偏差

- 3.) 線形性、ヒステリシス、再現性、測定範囲値開始値と測定終了値の偏差、測定範囲と測定スパンの開始に対する熱影響を含む
- 4.) 限界点設定による線形性
- 5.) 参照条件EN 61298-1

2. 認可

2.1. 圧力機器規則

本装置は、以下の条件において圧力機器規則2014/68/EUの4条1項に準拠しています：

配管で使用する装置

注記：

- 表の情報は素材と液体の化学的適合性とは関係ありません。
- PS = 最大許容圧力、DN = 配管のDN

流体の種類	条件
グループ1、第4条、第1.c.i項の流体	DN ≤ 25
グループ2、第4条、第1.c.i項の流体	DN ≤ 32またはPS*DN ≤ 1000
グループ1、第4条、第1.c.ii項の流体	DN ≤ 25またはPS*DN ≤ 2000
グループ2、第4条、第1.c.ii項の流体	DN ≤ 200またはPS ≤ 10またはPS*DN ≤ 5000

コンテナで使用する装置

注記：

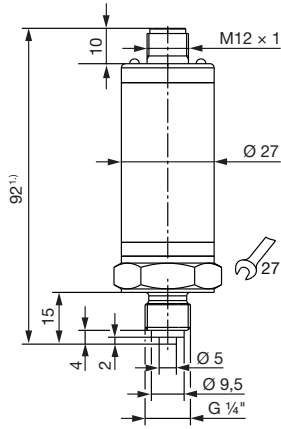
- 表の情報は素材と液体の化学的適合性とは関係ありません。
- PS = 最大許容圧力、V = コンテナ容量

流体の種類	条件
グループ1、第4条、第1.a.i項の流体	V > 1 LおよびPS*V ≤ 25 bar。LまたはPS ≤ 200 bar
グループ2、第4条、第1.a.i項の流体	V > 1 LおよびPS*V ≤ 50 bar。LまたはPS ≤ 1000 bar
グループ1、第4条、第1.a.ii項の流体	V > 1 LおよびPS*V ≤ 200 bar。LまたはPS ≤ 500 bar
グループ2、第4条、第1.a.ii項の流体	PS > 10 barおよびPS*V ≤ 10000 bar。LまたはPS ≤ 1000 bar

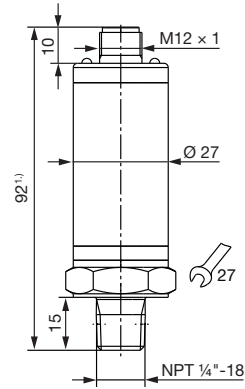
3. 寸法

注記:
指定数値 (単位 mm)

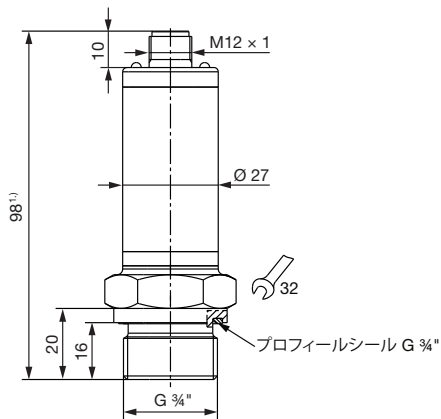
EN 837準拠のG 1/4"ライン接続部付き



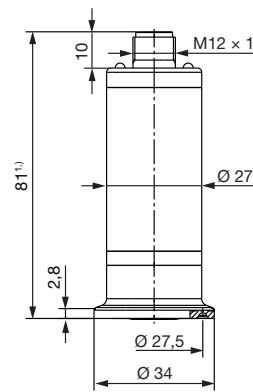
EN 837準拠のNPT 1/4"ライン接続部付き



EN ISO 228-1準拠のG 3/4"フロントライン接続部付き



DIN 32676準拠のクランプ DN10/20ライン接続部付き



1.) トータルでの高さは、使用されているソケットおよびケーブルの高さ分さらに加算されます。

4. 注文情報

4.1. Bürkert eShop—簡単な注文、迅速な納品

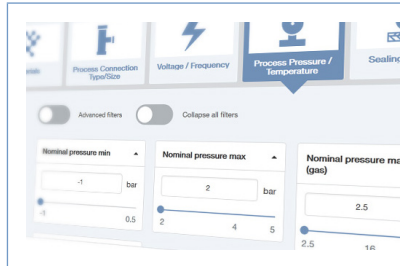


Bürkert eShop—簡単な注文、迅速な納品

ご希望のBürkert製品やスペアパーツを素早く検索して直接注文したいとお考えですか？
当社のオンラインショップは24時間ご利用いただけます。今すぐ確認してメリットをご活用ください。

今すぐオンラインで購入

4.2. Bürkert製品フィルター



Bürkert製品フィルター—迅速に適切な製品を検索

ご希望の技術要件にもとづいて簡単・快適に選別したいとお考えですか？Bürkertの製品フィルターで、用途に適した当社の製品をご検索ください。

今すぐ製品をフィルター

4.3. 注文表

注記：

以降のすべてのバージョンには

- 運転モードに応じた動作電圧 (IO-Link: 18～32 V DC、スイッチ: 9.6～32 V DCまたは公称値: 24 V DC)
- デジタルIO-Linkインターフェース (仕様バージョン1.1に準拠) またはデジタル出力 (SIOモード、SIO =標準IO)

ライン接続部	圧力範囲 (相対圧力)	破裂圧力 (相対圧力)	製品番号
	[bar]	[bar]	
EN 837に準拠したG $\frac{1}{4}$ "	-0.4～+0.4	1.5	574614 ㉞
	-1～+1	8	574615 ㉞
	-1～+2.5	24	574616 ㉞
	-1～+5	60	574617 ㉞
	-1～+12	150	574618 ㉞
EN 837に準拠したNPT $\frac{1}{4}$ "	-0.4～+0.4	1.5	574619 ㉞
	-1～+1	8	574620 ㉞
	-1～+2.5	24	574621 ㉞
	-1～+5	60	574622 ㉞
	-1～+12	150	574623 ㉞
DIN 32676に準拠したクランプDN 10/20	-0.4～+0.4	1.5	574624 ㉞
	-1～+1	8	574625 ㉞
	-1～+2.5	24	574626 ㉞
	-1～+5	60	574627 ㉞
	-1～+12	150	574628 ㉞
G $\frac{3}{4}$ "ISO 228-1に準拠したフラッシュダ イヤフラム	-0.4～+0.4	1.5	574629 ㉞
	-1～+1	8	574630 ㉞
	-1～+2.5	24	574631 ㉞
	-1～+5	60	574632 ㉞
	-1～+12	150	574633 ㉞

ご要望に応じて対応可能な他のバージョン

	ライン接続部 <ul style="list-style-type: none">• EN 837に準拠したG½"• DIN 3852-11に準拠したG¼"およびG½"• DIN 32676に準拠したクランプDN 25/32/40 (50.5 mm) およびクランプDN 50 (64 mm)		圧力 <ul style="list-style-type: none">• 相対圧力:最大600 barまたは8700 PSI• 絶対圧力:最大25 barまたは360 PSI
---	---	---	---

お近くのBürkert

最新の住所一覧は
次を参照してください。

www.burkert.com

DTS 1000551206 JA Version: A Status: RL (released | freigegeben | valide) printed: 27.11.2025

ベルギー
デンマーク
ドイツ
フィンランド
フランス
イギリス
イタリア
オランダ
ノルウェー

オーストリア
ポーランド
スウェーデン
スイス
スペイン
チェコ共和国
トルコ

ロシア

カナダ
米国

ブラジル
ウルグアイ

南アフリカ

アラブ首長国
連邦

オーストラリア
ニュージーランド

中国
香港
インド
日本
韓国
マレーシア
フィリピン
シンガポール
台湾