



Drucktransmitter mit CANopen-Schnittstelle

- Keramik-Dickschicht-, Metall-Dünnschicht-Dehnungsmessstreifen (DMS)-Messprinzipien
- Prozessanschlüsse: G, NPT in 1/4" oder G 3/4" (mit hygienischer frontbündiger Membran) oder Clamp 1 1/2"
- Linearisierte und temperaturkompensierte Messbereiche von -1...5 bar oder 0...0,25 bar bis 0...16 bar auswählbar, Relativdruck
- Medientemperaturbereich abhängig vom Messprinzip: -20...+85 °C (Keramik), -40...+125 °C (Metall)
- Zugriff auf Messwert, Gerätestatus und Einstellungen über die CANopen-Schnittstelle

Im Datenblatt beschriebene Produktvarianten können von der Produktdarstellung und -beschreibung abweichen.

Kombinierbar mit



Typ ME43

Feldbus-Gateway



SPS

Mit CANopen-Schnittstelle

Integration in CANopen- und bÜS-Netzwerke

Typ-Beschreibung

Das Gerät Typ 8312 wird zur Messung von Relativdrücken (auf Wunsch auch Absolutdrücken) in flüssigen und gasförmigen Medien eingesetzt.

Der Drucktransmitter ist entweder mit einem metallischen Dünnschicht-Dehnungsmessstreifen (DMS) oder mit einem keramischen Dickschicht-DMS erhältlich. Deshalb hängen die Spezifikationen des Geräts von der Art der Technologie ab, mit der es ausgestattet ist.

Die wichtigsten Unterschiede sind: die verfügbaren Druckmessbereiche, die Begrenzung der Flüssigkeitstemperatur, die verfügbaren Prozessanschlussarten und -größen, die vorhandene oder nicht vorhandene Prozessanschlussdichtung und die Verfügbarkeit der frontbündigen Membranoption.

Das Gerät digitalisiert den Druckwert und stellt diesen über die digitale Kommunikationsschnittstelle CANopen (CAN-Slave) zur Verfügung. Anstelle eines Analogausgangs bietet dieses Gerät eine digitale CANopen-Schnittstelle. Dies ermöglicht eine bidirektionale Datenübertragung, z. B. mit einem CAN/Ethernet-Gateway oder direkt zur einer SPS, die selbst mit einer CAN-Schnittstelle ausgestattet ist. CAN-Geräte können auch an die digitale Bürkert Kommunikationsschnittstelle bÜS angeschlossen werden. Ein Treiber, der für den Datenaustausch und die Einstellungen des Typs 8312 verwendet wird, ist im PC-Tool Bürkert Communicator integriert, das auf unserer Website verfügbar ist.

Über das Geräteprofil DS 404 wurden einige nützliche Zusatzfunktionen implementiert.

Inhaltsverzeichnis

1. Allgemeine technische Daten	3
<hr/>	
2. Zulassungen und Konformitäten	5
2.1. Konformität	5
2.2. Normen	5
2.3. Druckgeräterichtlinie	5
Gerät für Nutzung in einer Rohrleitung	5
Gerät für Nutzung im Behälter	5
<hr/>	
3. Werkstoffe	6
3.1. Bürkert resistApp	6
<hr/>	
4. Abmessungen	6
4.1. Keramik-Variante	6
4.2. Metall-Variante	7
<hr/>	
5. Produktbetrieb	8
5.1. Funktionsübersicht.....	8
<hr/>	
6. Produktzubehör	9
<hr/>	
7. Bestellinformationen	9
7.1. Bürkert eShop	9
7.2. Bürkert Produktfilter	9
7.3. Bestelltabelle.....	10
Keramik-Variante	10
Metall-Variante	10
7.4. Bestelltabelle Zubehör	11

1. Allgemeine technische Daten

Produkteigenschaften

Werkstoff	
Stellen Sie sicher, dass die Werkstoffe des Geräts mit dem Fluid kompatibel sind, welches Sie benutzen. Weitere Informationen entnehmen Sie dem Kapitel „3.1. Bürkert resistApp“ auf Seite 6.	
Nicht medienberührende Teile	
Gehäuse	Edelstahl 1.4305 (303)
Medienberührende Teile	
Prozessanschluss	<ul style="list-style-type: none"> • Keramik-Variante: Edelstahl 1.4305 (303) • G- oder NPT-Metall-Variante: Edelstahl 1.4571 (316Ti) • Clamp-Metall-Variante: Edelstahl 1.4435 (316L)
Messelement	<ul style="list-style-type: none"> • Keramik-Variante: Keramik Al₂O₃ (96 %) • Metall-Variante: Edelstahl 1.4435 (316L)
Dichtung	<ul style="list-style-type: none"> • Keramik-Variante: FPM (FFPM auf Anfrage) • Metall-Variante: keine
Oberflächengüte	Ra < 0,8 µm (Clamp-Anschluss)
Abmessungen	Weitere Informationen entnehmen Sie dem Kapitel „4. Abmessungen“ auf Seite 6.
Gewicht	95 g mit G ¼"-Prozessanschluss
Messtechnik	<ul style="list-style-type: none"> • Keramische Dickschicht-Dehnungsmessstreifen • Metallische Dünnschicht-Dehnungsmessstreifen
Messgröße	Relativdruck (Absolutdruck auf Anfrage)
Messbereich	-1...5 oder 0...0,25; 1; 1,6; 2,5; 4,0; 6,0; 10,0 oder 16,0 bar Weitere Informationen entnehmen Sie dem Kapitel „7.3. Bestelltabelle“ auf Seite 10.
Überwachung	<ul style="list-style-type: none"> • Messkreis <ul style="list-style-type: none"> – Messbereichsunterschreitung (frei wählbare Untergrenze) – Messbereichsüberschreitung (frei wählbare Obergrenze) • Fühlerkurzschluss • Fühlerbruch
Leistungsdaten	
Kompensierter Umgebungstemperaturbereich (T _{Umg.})	-20...+85 °C
Temperaturkoeffizient (TK)	
Mittlerer TK des Nullpunkts	Im kompensierten T _{Umg.} -Bereich <ul style="list-style-type: none"> • Keramik-Variante: ≤ 0,02 % / °C typisch, ≤ 0,04 % / °C max. • Metall-Variante: <ul style="list-style-type: none"> – ≤ 0,03 % / °C typisch, ≤ 0,05 % / °C max. für Messbereich ≤ 0,4 bar – ≤ 0,02 % / °C typisch, ≤ 0,04 % / °C max. für Messbereich > 0,6 bar
Mittlerer TK der Messspanne	<ul style="list-style-type: none"> • Keramik-Variante: ≤ 0,02 % / °C typisch, ≤ 0,04 % / °C max. • Metall-Variante: ≤ 0,02 % / °C typisch, ≤ 0,04 % / °C max.
Thermische Hysterese	<ul style="list-style-type: none"> • Keramik-Variante: ≤ ± 0,4 % der Messspanne • Metall-Variante: <ul style="list-style-type: none"> – ≤ ± 0,5 % der Messspanne (im kompensierten Temperaturbereich) – ≤ ± 1 % der Messspanne für Bereich 0...0,25 bar
Nullpunktabweichung	≤ 0,3 % der Messspanne
Zykluszeit	1 ms
Messwertauflösung	12 Bit
Messabweichung	Bezogen auf Kennlinie: ≤ 0,5 % der Messspanne (Grenzpunkteinstellung)
Hysterese	<ul style="list-style-type: none"> • Keramik-Variante: ≤ 0,2 % der Messspanne • Metall-Variante: ≤ 0,1 % der Messspanne
Wiederholbarkeit	<ul style="list-style-type: none"> • Keramik-Variante: ≤ 0,1 % der Messspanne • Metall-Variante: ≤ 0,05 % der Messspanne
Überlastbarkeitsgrenze	3 x Messspanne
Berstdruck	4 x Messspanne Weitere Informationen zum Berstdruck entnehmen Sie dem Kapitel „7.3. Bestelltabelle“ auf Seite 10.
Stabilität	Pro Jahr: <ul style="list-style-type: none"> • Keramik-Variante: ≤ 1 % der Messspanne • Metall-Variante: ≤ 0,5 % der Messspanne

DTS 1000416948 DE Version: F Status: RL (released | freigegeben | valide) printed: 18.12.2024

Elektrische Daten	
Betriebsspannung	10...30 V DC, gefiltert und geregelt
Spannungsversorgung (nicht mitgeliefert)	Die Hilfsenergie des Drucksensors muss SELV-Anforderungen genügen. Wahlweise kann auch ein energiebegrenzter Stromkreis gemäß Absatz 9.3 der DIN EN 61010-1 und UL 61010-1 Anwendung finden.
DC-Verpolungsschutz	Ja
Überspannungsschutz	Ja
Kurzschlusschutz	Ja
Stromaufnahme	Max. ca. 45 mA
Empfohlene Anschlusskabel	5-adriges abgeschirmtes Kabel, Länge abhängig von der Übertragungsgeschwindigkeit. Die physikalische CAN-Übertragung ist genormt gemäß ISO 11898-2 (Hochgeschwindigkeit) und ISO 11898-3 (niedrige Geschwindigkeit).
Mediendaten	
Flüssigkeit	Flüssiges und gasförmiges Medium
Flüssigkeitstemperatur	<ul style="list-style-type: none"> • Keramik-Variante: -20...+85 °C • Metall-Variante: -40...+125 °C
Prozess-/Leitungsanschluss & Kommunikation	
Prozessanschluss	<ul style="list-style-type: none"> • Keramik-Variante: G ¼" oder NPT ¼" (gemäß EN 837) • Metall-Variante: <ul style="list-style-type: none"> – G ¼" oder NPT ¼" (gemäß EN 837) – G ¾" frontbündig (gemäß ISO 228-1) – Clamp 1½" (gemäß ISO 2852) <p>Weitere Informationen über die Prozessanschluss entnehmen Sie dem Kapitel „7.3. Bestelltabelle“ auf Seite 10.</p>
Elektrischer Anschluss	M12 x 1 Steckverbinder, 5-polig gemäß DIN IEC 60947-5-2
Digitale Kommunikation: CANopen	
Protokoll	CiA DS 301, V4.02, CANopen slave
Profil	CiA DS 404, V1.2, Mess- und Regelgeräte
Baudrate	20 kBaud bis 1 MBaud, Einstellung über LSS oder SDO
Node-ID	1 bis 127, Einstellung über LSS oder SDO
PDO	0 Rx, 1 Tx
SDO	1 Rx, 1 Tx
Emergency	Ja
Heartbeat	Ja
Node Guarding	Ja
LSS	Ja
SYNC	Ja
Bedienung und Projektierung	Alle Parameter sind über das CANopen-Objektverzeichnis zugänglich (EDS) und mit handelsüblichen CANopen-Softwaretools oder Bürkert Communicator einstellbar.
EDS (electronic data sheet)	<ul style="list-style-type: none"> • Gerätetreiber im Bürkert Communicator-Tool Typ 8920 integriert, siehe „Bürkert Communicator“ auf der Website im Software-Kapitel, Typ 8920 ▶. • Siehe „Device Description Files“ auf der Website im Software-Kapitel, Typ 8312 ▶.
Werkseinstellung	Siehe „Bedienungsanleitung Typ 8312“ auf der Website im Bedienungsanleitungs-Kapitel, Typ 8312 ▶.
Zulassungen und Konformitäten	
Richtlinien	
CE-Richtlinie	Weitere Informationen zur CE-Richtlinie entnehmen Sie dem Kapitel „2.2. Normen“ auf Seite 5.
Druckgeräterichtlinie	<ul style="list-style-type: none"> • Das Gerät erfüllt nicht die Anforderungen an „Ausrüstungsteile mit Sicherheitsfunktion“ im Sinne der Druckgeräterichtlinie 2014/68/EU • Gemäß Artikel 4, Absatz 1 der 2014/68/EU-Richtlinie. <p>Weitere Informationen zur Druckgeräterichtlinie entnehmen Sie dem Kapitel „2.3. Druckgeräterichtlinie“ auf Seite 5.</p>

DTS 1000416948 DE Version: F Status: RL (released | freigegeben | valide) printed: 18.12.2024

Umgebung und Installation	
Umgebungstemperatur	<ul style="list-style-type: none"> • Betrieb: -20...+85 °C • Lagerung: -40...+85 °C
Relative Luftfeuchtigkeit	<ul style="list-style-type: none"> • Im Betrieb: ≤ 100 %, nicht kondensiert an Geräte-Aussenhülle • Bei Lagerung: ≤ 90 %, nicht kondensiert
Klimaklasse	3K7 gemäß EN 60721-3-3
Einsatzbereich	Im Innen- und Außenbereich Das Gerät vor elektromagnetischen Störungen, UV-Bestrahlung und bei Außenanwendung vor Witterungseinflüssen schützen.
Schutzart gemäß IEC/EN 60529	IP67 mit aufgeschraubter M12-Kabelbuchse
Einbaulage	<ul style="list-style-type: none"> • Einbau / Installation: uneingeschränkt • Kalibrierung: Gerät stehend, Prozessanschluss unten

2. Zulassungen und Konformitäten

2.1. Konformität

Das Produkt ist konform zu den EU-Richtlinien entsprechend der EU-Konformitätserklärung.

2.2. Normen

Die angewandten Normen, mit denen die Konformität mit den EU-Richtlinien nachgewiesen wird, sind in der EU-Baumusterprüfbescheinigung und/oder der EU-Konformitätserklärung nachzulesen.

2.3. Druckgeräterichtlinie

Das Gerät ist unter folgenden Bedingungen mit dem Artikel 4, Absatz 1 der Druckgeräterichtlinie 2014/68/EU konform:

Gerät für Nutzung in einer Rohrleitung

Hinweis:

- Die Angaben in der Tabelle gelten unabhängig von der chemischen Verträglichkeit des Werkstoffs und der Flüssigkeit.
- PS = maximal zulässiger Druck (in Bar), DN = Nennweite der Rohrleitung

Art der Flüssigkeit	Bedingungen
Flüssigkeitsgruppe 1, Artikel 4, Absatz 1.c.i	DN ≤ 25
Flüssigkeitsgruppe 2, Artikel 4, Absatz 1.c.i	DN ≤ 32 oder PS*DN ≤ 1000
Flüssigkeitsgruppe 1, Artikel 4, Absatz 1.c.ii	DN ≤ 25 oder PS*DN ≤ 2000
Flüssigkeitsgruppe 2, Artikel 4, Absatz 1.c.ii	DN ≤ 200 oder PS ≤ 10 oder PS*DN ≤ 5000

Gerät für Nutzung im Behälter

Hinweis:

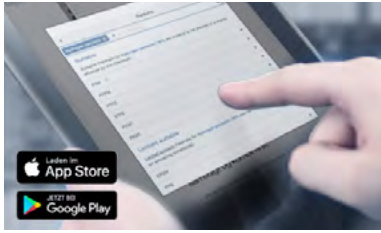
- Die Angaben in der Tabelle gelten unabhängig von der chemischen Verträglichkeit des Werkstoffs und der Flüssigkeit.
- PS = maximal zulässiger Druck (in Bar), V = Behältervolumen

Art der Flüssigkeit	Bedingungen
Flüssigkeitsgruppe 1, Artikel 4, Absatz 1.a.i	V > 1 L und PS*V ≤ 25 bar.L oder PS ≤ 200 bar
Flüssigkeitsgruppe 2, Artikel 4, Absatz 1.a.i	V > 1 L und PS*V ≤ 50 bar.L oder PS ≤ 1000 bar
Flüssigkeitsgruppe 1, Artikel 4, Absatz 1.a.ii	V > 1 L und PS*V ≤ 200 bar.L oder PS ≤ 500 bar
Flüssigkeitsgruppe 2, Artikel 4, Absatz 1.a.ii	PS > 10 bar und PS*V ≤ 10000 bar.L oder PS ≤ 1000 bar

DTS 1000416948 DE Version: F Status: RL (released | freigegeben | validé) printed: 18.12.2024

3. Werkstoffe

3.1. Bürkert resistApp



Bürkert resistApp – Beständigkeitstabelle

Sie möchten die Zuverlässigkeit und Langlebigkeit der Werkstoffe in Ihrem individuellen Anwendungsfall sicherstellen? Verifizieren Sie Ihre Kombination aus Medien und Werkstoffen auf unserer Website oder in unserer resistApp.

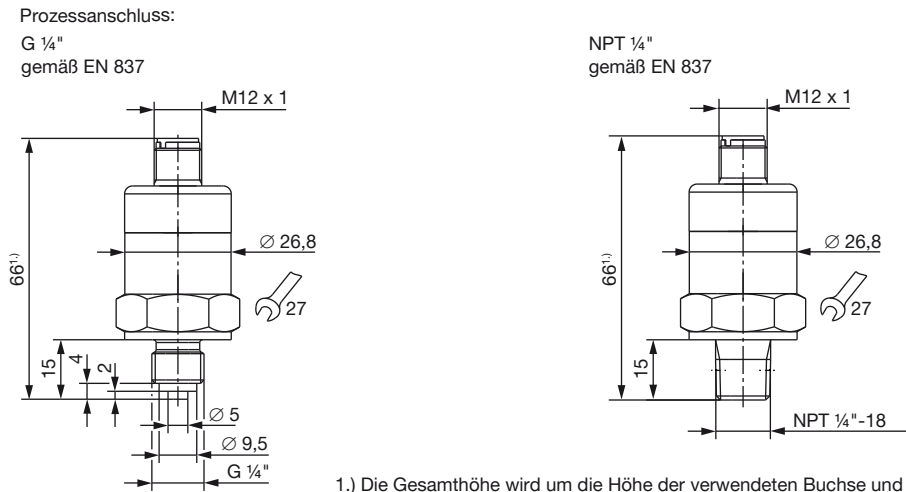
[Jetzt chemische Beständigkeit prüfen](#)

4. Abmessungen

4.1. Keramik-Variante

Hinweis:

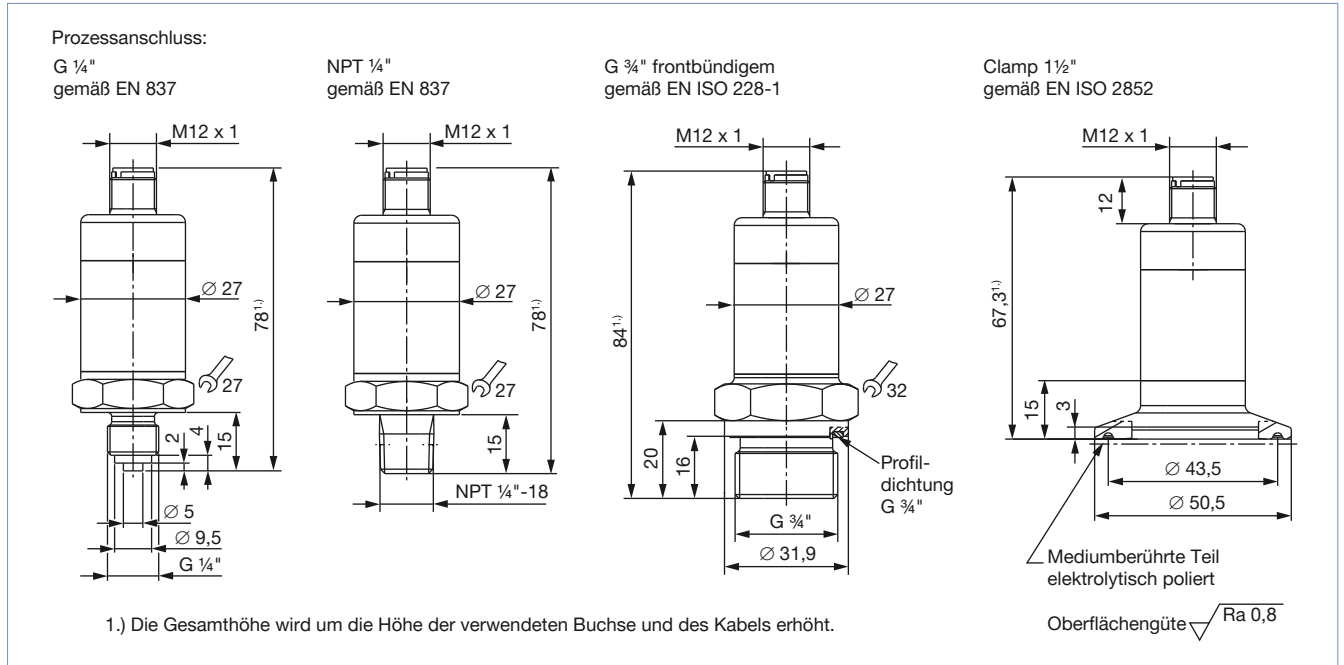
Angaben in mm, sofern nicht anders angegeben



4.2. Metall-Variante

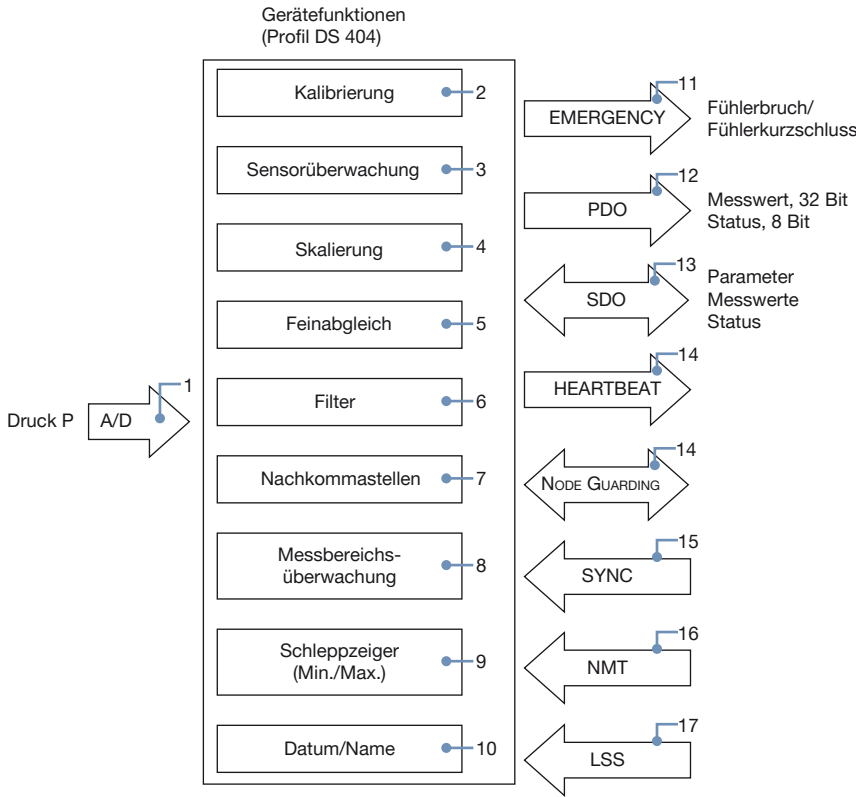
Hinweis:

Angaben in mm, sofern nicht anders angegeben



5. Produktbetrieb

5.1. Funktionsübersicht



Nr.	Beschreibung
1	Das Analogsignal der Druckmesszelle wird mit einer Auflösung von 12 Bit digitalisiert.
2	Das Drucksignal ist werkseitig digital kalibriert.
3	Die Sensorüberwachung prüft permanent die korrekte Funktion des Sensorsignals und löst bei Fehler hochpriorisierte Emergency-Telegramme aus.
4	Der Druckmesswert ist auf beliebige Maßeinheiten (oder in % vom Messbereich) skalierbar.
5	Der Feinabgleich besitzt eine Autozero-Funktion und eine frei einstellbare Kennlinienverschiebung.
6	Über die einstellbare Filterkonstante können unerwünschte Signalschwankungen unterdrückt werden.
7	Der Messwert wird mit frei wählbaren Nachkommastellen ausgegeben.
8	Die Messbereichsüberwachung besitzt frei wählbare Ober- und Untergrenzen. Das Ergebnis wird als Status-Byte neben dem Messwert mit dem PDO-Telegramm ausgegeben.
9	Die Schleppzeigerfunktion speichert den minimalen und maximalen Druckmesswert.
10	Datum und Name des letzten Wartungseingriffes können gespeichert werden.
11	Bei Sensordefekt wird das Emergency-Telegramm ausgelöst.
12	Das PDO-Telegramm enthält den 32-Bit-Messwert und den 8-Bit-Status. Die Messwertausgabe ist über verschiedene Triggerbedingungen steuerbar.
13	Mit SDO-Telegrammen können Parameter eingestellt, aber auch Messwerte und Status abgefragt werden.
14	Mit dem Heartbeat-Signal oder mit Node Guarding können die Messumformer-Funktionen überwacht werden.
15	Mit dem Sync-Kommando kann die Übertragung der Messwerte gesteuert werden.
16	Die NMT-Telegramme dienen zur Steuerung des Betriebszustandes des Messumformers.
17	Die Einstellung der CAN-ID und der CAN-Baudrate erfolgt wahlweise über LSS oder SDO.



DTS 1000416948 DE Version: F Status: RL (released | freigegeben | valide) printed: 18.12.2024

6. Produktzubehör

Hinweis:

Um ein Gerät zu konfigurieren, verwenden Sie das USB-büS-Interface-Set Typ 8923 und die Software Bürkert Communicator Typ 8920.

Siehe **Software-Anleitung Typ 8920** ▶ für weitere Informationen.

Zubehör	Nr.	Beschreibung
USB-büS-Interface-Set 1 	1	Quick-Start
	2	Netzteil: 100...240 V AC/24 V DC 1 A und Netzteiladapter für weltweite Nutzung
	3	büS-Abschlusswiderstand auf büS-Y-Verteiler
	4	5-poliger M12-Stecker verdrahtet auf offene Litzen, Kabellänge: 0,2 m
	5	büS-Anschlusskabel mit 5-poligem M12-Stecker, Micro-USB-B-Stecker, Kabellänge: 0,3 m
	6	büS-Adapter mit 5-poligem M12-Stecker, A-kodiert auf 5-poliger M12-Stecker, A-kodiert
	7	büS-Stick (USB-zu-büS/CANopen-Adapter)
	8	büS-Anschlusskabel mit 5-poliger M12-Buchse, mini-USB-Stecker und Rundbuchse für Spannungsversorgung, Kabellänge: 0,7 m
	9	Magnetschlüssel
	10	CD Communicator (30-Tage-Lizenz ohne Registrierung, Update und Lizenzierung über Bürkert Homepage).
USB-büS-Interface-Set 2 	5	
	7	
	8	

DTS 1000416948 DE Version: F Status: RL (released | freigegeben | validé) printed: 18.12.2024

7. Bestellinformationen

7.1. Bürkert eShop



Bürkert eShop – Bequem bestellt und schnell geliefert

Sie möchten Ihr gewünschtes Bürkert Produkt oder Ersatzteil schnell finden und direkt bestellen? Unser Onlineshop ist rund um die Uhr für Sie erreichbar. Melden Sie sich gleich an und nutzen Sie die Vorteile.

[Jetzt online einkaufen](#)

7.2. Bürkert Produktfilter



Bürkert Produktfilter - Schnell zum passenden Produkt

Sie möchten anhand Ihrer technischen Anforderungen einfach und bequem selektieren? Nutzen Sie den Bürkert Produktfilter und finden Sie unseren passenden Artikel für Ihre Anwendung.

[Jetzt Produkte filtern](#)

7.3. Bestelltabelle

Keramik-Variante

Hinweis:

Die folgenden Varianten verfügen über eine Betriebsspannung von 10...30 V DC und eine digitale CANopen-Schnittstelle.

Druckbereich (Relativdruck)	Berstdruck (Relativdruck)	Prozessanschluss	Dichtung	Artikel-Nr.
[bar]	[bar]			
0...1,6	6,4	G ¼"	FPM	574590
0...2,5	10			574591
0...4	16			574592
0...6	24			574593
0...10	40			574594
0...16	64			574595
0...1,6	6,4	NPT ¼"		574596
0...2,5	10			574597
0...4	16			574598
0...6	24			574599
0...10	40			574600
0...16	64			574601

Metall-Variante

Hinweis:

Die folgenden Varianten verfügen über eine Betriebsspannung von 10...30 V DC und eine digitale CANopen-Schnittstelle.

Druckbereich (Relativdruck)	Berstdruck (Relativdruck)	Prozessanschluss	Dichtung	Artikel-Nr.
[bar]	[bar]			
0...0,25	1	G ¼"	-	574602
0...1	4			574603
0...0,25	1	NPT ¼"		574604
0...1	4			574605
0...0,25	1	G ¾" frontbündige Membrane		574606
0...1	4			574607
0...1,6	6,4			574608
0...2,5	10			574609
0...4	16			574610
0...6	24			574611
0...10	40			574612
0...16	64			574613
-1...5	20		Clamp 1½"	572107
0...0,25	1			572106
0...1	4	572105		
0...1,6	6,4	572104		
0...2,5	10	572103		
0...4	16	572102		
0...10	40	572101		
0...16	64	572100		

Weitere Varianten auf Anfrage



	Prozessanschluss G ½"		Druck <ul style="list-style-type: none"> • Relativdruck: bis zu 600 bar oder 8700 PSI • Absolutdruck: bis zu 25 bar oder 360 PSI
	Werkstoff Dichtung: FPM ^{1.)} für Keramik-Variante		

1.) Produkteigenschaften ähnlich wie PTFE

7.4. Bestelltabelle Zubehör

Hinweis:

- Die bÜS-Kommunikationsspezifikationen basieren auf CANopen.
- Die folgenden Zubehöre können auch für CANopen verwendet werden.

Beschreibung		Artikel-Nr.	
Systemverbindung			
Typ ME43 Gateway/Schnittstelle			
Gateway Industrial Ethernet (PROFINET IO, EtherNet/IP, Modbus TCP, EtherCAT®)		307390	
Gateway PROFIBUS (PROFIBUS DPV1)		307393	
Schnittstellen-Zubehör			
USB-bÜS-Interface-Set			
	USB-bÜS-Interface-Set 1, Typ 8923 Weitere Informationen entnehmen Sie dem Kapitel „6. Produktzubehör“ auf Seite 9.	772426	
USB-bÜS-Interface-Set 2 (Typ 8923) Weitere Informationen entnehmen Sie dem Kapitel „6. Produktzubehör“ auf Seite 9.		772551	
Steckverbinder			
bÜS-Y-Verteiler (M12-Buchse, 5-polig auf M12-Stecker und -Buchse, 5-polig)		772420	
bÜS-Y-Verteiler mit Leistungsunterbrechung (M12-Buchse, 5-polig auf M12-Stecker und -Buchse, 5-polig)		772421	
bÜS-Adapter (M12-Stecker, 5-polig, A-codiert auf M12-Stecker, 5-polig, A-codiert)		772867	
bÜS-Abschlusswiderstand 120 Ohm, M12-Stecker, 5-polig		772424	
bÜS-Abschlusswiderstand 120 Ohm, M12-Buchse, 5-polig		772425	
Erweiterungen			
	M12-Buchse und -Stecker, 5-polig, gerade, mit angegossenem bÜS-Kabel, abgeschirmt	0,5 m	772403
		1 m	772404
		3 m	772405
		5 m	772406
		10 m	772407
		20 m	772408
Software			
Software Bürkert Communicator		Download Typ 8920	

DTS 1000416948 DE Version: F Status: RL (released | freigegeben | valide) printed: 18.12.2024