



Conductivimètre inductif, design ELEMENT

- Parfait pour les liquides concentrés et pour une large plage de conductivité
- Variantes pré-paramétrées pour une mise en service directe
- Appareil de mesure pour un raccord direct au niveau de contrôle (API) via un signal analogique de 4 à 20 mA ou une communication numérique IO-Link ou bus de système Bürkert (bùS)/CANopen
- Simulation des valeurs de process pour le diagnostic
- Variantes du capteur en PP, PVDF ou PEEK

Les variantes de produits décrites dans la fiche technique peuvent différer de la présentation et de la description du produit.

Peut être associé à

	Type S020 ▶ Raccord à insertion pour les mesures de débit ou d'analyse
	Type 8611 ▶ Régulateur universel eCONTROL
	Type 8619 ▶ multiCELL - Transmetteur/contrôleur multicanal, multifonction
	Type 8693 ▶ Régulateur de process électropneumatique numérique destiné à être intégré sur des vannes de régulation de process
	Type 8802 ▶ Systèmes de vanne de régulation Continuous ELEMENT - Vue d'ensemble

Description du Type

Le conductivimètre inductif Bürkert Type 8228 est utilisé dans de nombreux processus industriels où les mesures sont nécessaires dans des milieux agressifs ou concentrés tels que les acides, les alcalins ou les liquides à forte teneur en sel, avec une large plage de mesure.

Il offre de nombreuses applications telles que la surveillance de l'eau de refroidissement (par exemple pour le contrôle du dessalement), le traitement des eaux industrielles ou la préparation et la surveillance des produits de nettoyage, par exemple dans les processus CIP.

L'appareil Type 8228 est disponible en deux variantes.

la première, appelée ELEMENT standard, est proposée soit avec deux sorties réglables (une sortie numérique et une sortie analogique), soit avec quatre sorties réglables (deux sorties numériques et deux sorties analogiques) et peut être équipée d'un écran. L'écran n'est nécessaire que pour la mise en service, la configuration (par exemple, plage de mesure, unités, étalonnage, valeurs limites) ou comme affichage de la valeur du processus.

La deuxième variante, appelée ELEMENT neutrino, est un appareil sans affichage, avec un mode de communication numérique, qui dialogue soit par l'IO-Link, soit par bùS (bus système Bürkert basé sur CANopen).

Les deux variantes sont disponibles soit avec un raccordement process par un écrou de raccordement G 2", pour une installation dans un raccord Type S020, raccordé au process, soit par un clamp 2", conforme à l'ASME BPE (clamp 1.5" sur demande) pour des applications NEP (nettoyage en place, CIP en anglais).

Table des matières

1. Caractéristiques techniques générales	4
1.1. À propos de l'appareil.....	4
1.2. Toutes variantes.....	4
1.3. Variante ELEMENT standard	6
1.4. Variante ELEMENT neutrino.....	7
2. Homologations et conformités	8
2.1. Remarques générales	8
2.2. Conformité	8
2.3. Normes	8
2.4. Directive des équipements sous pression	9
Appareil utilisé sur une tuyauterie.....	9
Appareil utilisé sur un récipient	9
2.5. Amérique du Nord (États-Unis/Canada)	9
2.6. Produits alimentaires et boissons/Hygiène.....	9
3. Matériaux	10
3.1. Bürkert resistApp.....	10
3.2. Spécifications des matériaux	10
Variante ELEMENT standard	10
Variante ELEMENT neutrino.....	11
4. Dimensions	12
4.1. Variante ELEMENT standard	12
Avec raccordement au process G 2"	12
Avec raccordement au process G 2", montée dans un raccord Insertion Type S020	12
Avec raccordement au process clamp 2"	13
4.2. Variante ELEMENT neutrino.....	14
Avec raccordement au process G 2"	14
Avec raccordement au process G 2", montée dans un raccord Insertion Type S020	14
Avec raccordement au process clamp 2"	15
5. Descriptions des performances	15
5.1. Diagramme pression / température.....	15
6. Installation du produit	16
6.1. Consignes d'installation	16
Avec raccordement au process G 2" standard	16
Avec raccordement au process clamp	16
6.2. Possibilités de montage.....	17
7. Fonctionnement du produit	17
7.1. Principe de mesure.....	17
7.2. Aperçu des fonctions	18
Tableau de la concentration	18
8. Caractéristiques et configuration du produit	19
8.1. Caractéristiques du produit	19
Avec raccordement au process G 2"	19
Avec raccordement au process clamp 2"	19
9. Accessoires du produit	20

10. Interconnexion et combinaison avec d'autres produits Bürkert	20
10.1. Combinaison avec transmetteur/contrôleur et raccords.....	20
10.2. Combinaison avec les DN disponibles des raccords Insertion Type S020.....	21
11. Informations de commande	21
11.1. La boutique en ligne Bürkert.....	21
11.2. Recommandation relative à la sélection des produits	21
Avec raccordement au process G 2"	21
Avec raccordement au process clamp 2"	22
11.3. Filtre produit Bürkert	22
11.4. Tableau de commande	23
Variante ELEMENT standard	23
Variante ELEMENT neutrino.....	25
11.5. Tableau de commande des accessoires.....	26

1. Caractéristiques techniques générales

1.1. À propos de l'appareil

Le conductivimètre est constitué d'un capteur fixé au transmetteur. L'appareil est disponible en variante ELEMENT standard et en variante ELEMENT neutrino :

Le raccordement au process des deux variantes s'effectue par :

- un écrou G 2" pour un montage dans un raccord Type S020, pour des applications générales
- un clamp 2" selon ASME BPE (clamp 1,5" sur demande) pour des applications NEP.

La variante ELEMENT standard est disponible avec jusqu'à deux sorties analogiques 4...20 mA ou avec jusqu'à deux sorties transistor. La variante ELEMENT neutrino est disponible avec une communication numérique.

L'appareil avec communication numérique se distingue par un indicateur d'état sur le couvercle, et est proposé avec un boîtier en métal (variante dite métallique) ou en plastique (variante dite tout en plastique pour le marché des semi-conducteurs).

La variante métallique est dotée d'une communication numérique IO-Link et bûS (bus système Bürkert, protocole CANopen), la variante tout en plastique d'une communication numérique IO-Link (bûS disponible uniquement pour les activités de service telles que configuration ou étalonnage).

1.2. Toutes variantes

Remarque :

- Les données suivantes s'appliquent à toutes les variantes mentionnées ci-dessus.
- Si l'appareil est utilisé dans un environnement humide ou à l'extérieur, la tension maximale autorisée est de **35 V DC** au lieu de 36 V DC.

Caractéristiques du produit

Matériau

Assurez-vous que les matériaux de l'appareil sont compatibles avec le fluide utilisé. D'autres informations sont disponibles au chapitre « [3.1. Bürkert resistApp](#) » à la page 10.

D'autres informations sur les matériaux sont disponibles au chapitre « [3.2. Spécifications des matériaux](#) » à la page 10.

Éléments sans contact avec le fluide

Écrou de raccordement Variante pour applications générales : PC ou PPA (avec armature de la sonde en PEEK)

Éléments en contact avec le fluide

Raccordement au process (clamp) Variante pour applications NEP : acier inoxydable 1.4404 (316L)

Armature du capteur

- Variante pour applications générales : PP, PVDF ou PEEK
- Variante pour applications NEP : PEEK (standard) ou PVDF (sur demande)

Compatibilité

- Variante pour applications générales :
Toute conduite de DN 15...DN 200 équipée d'un raccord Insertion Bürkert Type S020. D'autres informations sur les raccords sont disponibles au chapitre « [10.2. Combinaison avec les DN disponibles des raccords Insertion Type S020](#) » à la page 21.
Pour la sélection du diamètre nominal des raccords, voir [fiche technique Type S020](#) ▶.
- Variante pour applications NEP :
Toute conduite à partir de DN 32 équipée d'un raccord process clamp 2" selon ASME BPE pour l'appareil (référence article 737379, voir [fiche technique Type BBS-25](#) ▶) ou disponible sur le marché).

Diamètre de conduite

- Variante pour applications générales : DN 15...DN 200
- Variante pour applications NEP : DN ≥ 32

Dimensions D'autres informations sont disponibles au chapitre « [3. Matériaux](#) » à la page 10.

Capteur de température Intégré dans la sonde de conductivité

Compensation de température

- Aucune ou
- Selon une courbe prédéfinie (NaCl, NaOH, HNO₃ ou H₂SO₄) ou
- Selon une courbe paramétrée pour votre processus

Plage de mesure

Mesure de conductivité 100 µS/cm...2 S/cm

Mesure de température -15...+130 °C

Concentration

- Conversion de la conductivité en concentration des électrolytes dissous (Total dissolved solids (TDS)) par l'utilisation d'un facteur réglable par l'utilisateur
- Détermination de la concentration pour certains électrolytes (NaCl, H₂SO₄, HNO₃, NaOH, HCl) en fonction de la conductivité et de la température

Caractéristiques de performance

Mesure de conductivité

Écart de mesure	± (2 % de la valeur mesurée + 5 µS/cm)
Résolution de la plage de mesure	0,1 µS/cm
Linéarité	± 2 %
Répétabilité	± (0,2 % de la valeur mesurée + 2 µS/cm)
Temps de réponse t_{90}	De 3 s (sans filtre) à 40 s (avec filtre lent)

Mesure de température

Écart de mesure	± 1 °C
Résolution de la plage de mesure	0,1 °C
Incertitude de la sortie 4...20 mA	± 1 % de la plage de courant

Caractéristiques électriques

Source d'alimentation (non fournie)	Source à puissance limitée selon la norme UL/EN 62368-1 ou à circuit à énergie limitée selon paragraphe 9.4 de la norme UL/EN 61010-1.
Protection contre l'inversion de polarité DC	Oui

Caractéristiques des fluides

Température du fluide	<p>Avec sonde de conductivité en :</p> <ul style="list-style-type: none"> • PP : 0...+ 80 °C • PVDF : - 15...+ 100 °C • PEEK : - 15...+ 130 °C <p>Pour la variante standard pour applications générales, les limites de température peuvent dépendre du matériau du raccord Insertion Type S020 utilisé. D'autres informations sont disponibles au chapitre « 5.1. Diagramme pression / température » à la page 15 , dans la fiche technique et dans le manuel d'utilisation, voir Type S020 ▶.</p> <p>Si les plages de température indiquées pour le raccord et l'appareil inséré sont différentes, utiliser la plage la plus restrictive.</p>
Pression du fluide	<p>Avec sonde de conductivité en :</p> <ul style="list-style-type: none"> • PP : max. PN 6 • PVDF : max. PN 6 • PEEK : max. PN 10 <p>Pour la variante standard pour applications générales, les limites de pression peuvent dépendre du matériau du raccord Insertion Type S020 utilisé. D'autres informations sont disponibles au chapitre « 5.1. Diagramme pression / température » à la page 15 , dans la fiche technique et dans le manuel d'utilisation, voir Type S020 ▶.</p> <p>Si les plages de pression indiquées pour le raccord et l'appareil inséré sont différentes, utiliser la plage la plus restrictive.</p>

Raccordement au process/à la conduite & communication

Raccordement au process	<ul style="list-style-type: none"> • Variante pour applications générales : G 2" à utiliser avec le raccord Insertion Type S020 • Variante pour applications NEP : clamp 2" selon ASME BPE (clamp 1,5" sur demande)
-------------------------	---

Homologations et conformités

Directives

Directive CE	D'autres informations sur la directive CE sont disponibles au chapitre « 2.3. Normes » à la page 8.
Directive des équipements sous pression	Conforme à l'article 4, paragraphe 1 de la directive 2014/68/UE. D'autres informations sur la directive des équipements sous pression sont disponibles au chapitre « 2.4. Directive des équipements sous pression » à la page 9.
Amérique du Nord (États-Unis/Canada)	UL Recognized pour les États-Unis et le Canada

Environnement et installation

Température ambiante	Fonctionnement et stockage : - 10...+ 60 °C
Humidité de l'air relative	≤ 85 %, sans condensation
Altitude absolue	Max. 2000 m
Condition de fonctionnement	Fonctionnement continu
Mobilité de l'appareil	Appareil fixé
Domaine d'utilisation	En intérieur et en extérieur Protéger l'appareil des perturbations électromagnétiques, des rayons ultraviolets et en cas d'utilisation à l'extérieur des intempéries.
Catégorie d'installation	Catégorie I selon UL/EN 61010-1
Degré de pollution	Degré 2 selon UL/EN 61010-1

1.3. Variante ELEMENT standard



Caractéristiques du produit

Matériau

D'autres informations sur les matériaux sont disponibles au chapitre « 3.2. Spécifications des matériaux » à la page 10.

Éléments sans contact avec le fluide

Couvercle	Polycarbonate (PC), transparent (opaque sur demande)
Boîtier	Acier inoxydable 1.4404 (316L), PPS
Vis	Acier inoxydable 1.4401 (316 (A4))
Borne et vis de terre	Acier inoxydable 1.4301 (304 (A2))
Module d'affichage/de configuration	PC
Touche de navigation	PBT
Joint	EPDM, silicone
Support d'embase de connecteur	PPS CF30
Embase de connecteur	<ul style="list-style-type: none"> • Variante pour applications générales : laiton nickelé • Variante pour applications NEP : acier inoxydable 316L

Éléments en contact avec le fluide

Joint	<ul style="list-style-type: none"> • Variante pour applications générales : FKM (standard) ou EPDM (option) • Variante pour applications NEP : EPDM (standard) ou FKM (sur demande)
-------	---

Accessoire du produit

Module d'affichage/de configuration	Écran à cristaux liquides (LCD) à matrice de points monochrome 128 × 64 rétro-éclairé
-------------------------------------	---

Caractéristiques électriques

Tension de service	<p>12...36 V DC, tolérance ± 10 %, filtrée et régulée</p> <p>Connexion au réseau électrique : permanente, au travers d'un circuit TBTS (très basse tension de sécurité) et d'une alimentation à niveau d'énergie non dangereux (LPS, en anglais Limited Power Source).</p>
Puissance/Courant absorbé	<ul style="list-style-type: none"> • Sans la consommation des sorties courant et transistor : max. 1 W (max. 25 mA à 12 V DC ; courant de démarrage ~100 mA) • Avec la consommation des sorties courant et transistor : max. 40 W (max. 1 A pour les sorties transistor)
Sortie	<p>L'appareil est disponible avec un transistor et une sortie analogique 4...20 mA (2 compteurs de sortie) ou avec deux transistors et deux sorties analogiques 4...20 mA (4 compteurs de sortie).</p> <ul style="list-style-type: none"> • Impulsion (Transistor) : <ul style="list-style-type: none"> – Polarisée, – Configurable par câblage et par paramétrage en mode source (PNP) ou puits (NPN) – Sortie NPN : 1...36 V DC, max. 700 mA (ou 500 mA max. par transistor si les deux sorties transistor sont câblées) – Sortie PNP : V+ tension de service, max. 700 mA (ou 500 mA max. par transistor si les deux sorties transistor sont câblées) – Isolation galvanique, protection contre les surtensions, les inversions de polarité et les courts-circuits • Courant (3 fils) : <ul style="list-style-type: none"> – 4...20 mA configurable par câblage et par paramétrage en mode source ou puits – 22 mA pour indiquer une erreur (paramétrable) – Impédance de boucle max. : 1100 Ω à 36 V DC ; 610 Ω à 24 V DC ; 100 Ω à 12 V DC – Temps de réponse (10...90 %) : 150 ms (par défaut)

DTS 1000220091 FR Version: V Status: RL (released) | freigegeben | validé) printed: 18.12.2024

Câble d'alimentation	<p>Le connecteur M12 femelle et/ou le connecteur M12 mâle ne sont pas inclus dans la livraison et doivent être commandés séparément, voir chapitre « 11.5. Tableau de commande des accessoires » à la page 26.</p> <p>Pour ces connecteurs, utiliser un câble blindé de :</p> <ul style="list-style-type: none"> diamètre : 0,3...6,5 mm section : max. 0,75 mm²
----------------------	---

Raccordement au process/à la conduite & communication

Raccordement électrique	<p>Pour l'appareil à :</p> <ul style="list-style-type: none"> 2 sorties (3 fils) : 1 connecteur mâle M12, 5 pôles 4 sorties (3 fils) : 1 connecteur mâle M12 et 1 connecteur femelle M12, 5 pôles
-------------------------	---

Homologations et conformités

Produits alimentaires et boissons/ Hygiène	<ul style="list-style-type: none"> Déclaration de conformité FDA (uniquement pour les variantes standard et NEP avec armature de sonde en PEEK ou en PVDF et joint en EPDM ou en FKM) Déclaration ECR1935/2004 (uniquement pour les variantes standard et NEP avec armature de sonde en PEEK et joint en EPDM)
--	--

Environnement et installation

Indice de protection ¹⁾ selon IEC/EN 60529	<p>IP65, IP67 avec les conditions suivantes réunies :</p> <ul style="list-style-type: none"> appareil câblé couvercle vissé jusqu'en butée connecteur(s) M12 monté(s) et serré(s)
---	--

1.) Non évalué par l'UL

1.4. Variante ELEMENT neutrino



Caractéristiques du produit

Matériau

D'autres informations sur les matériaux sont disponibles au chapitre « 3.2. Spécifications des matériaux » à la page 10.

Éléments sans contact avec le fluide

Couvercle	PPS
Guide optique	Variante communication numérique : PC, PMMA et NBR88
Boîtier	<ul style="list-style-type: none"> Acier inoxydable 1.4404 (316L), PPS (variante métallique) PPS (variante tout plastique)
Borne de terre	Laiton nickelé (variante métallique uniquement)
Joint	EPDM
Embase de connecteur ou presse-étoupe	<ul style="list-style-type: none"> Laiton nickelé (variante métallique) PA66 (variante tout plastique)

Caractéristiques électriques

Tension de service	<p>12...36 V DC, filtrée et régulée</p> <p>Connexion au réseau électrique : permanente, au travers d'un circuit TBTS (très basse tension de sécurité) et d'une alimentation à niveau d'énergie non dangereux (LPS, en anglais Limited Power Source).</p>
Courant absorbé	≤ 50 mA (avec capteur)
Puissance absorbée	≤ 1 W

Entrée/Sortie

Entrée/Sortie numérique	<p>Via l'interface de communication</p> <ul style="list-style-type: none"> bus système Bürkert (bùS/CANopen) IO-Link
-------------------------	--

Câble d'alimentation	<p>Le connecteur M12 femelle n'est pas inclus dans la livraison et doit être commandé séparément, voir chapitre « 11.5. Tableau de commande des accessoires » à la page 26.</p> <p>Pour ce connecteur, utiliser en fonction de la sortie de l'appareil :</p> <ul style="list-style-type: none"> • un câble standard Canopen pour la communication bus système Bürkert (bùS)/CANopen, longueur max. 50 m • un câble industriel standardisé (câble non blindé à 3 ou 4 fils) pour la communication IO-Link, longueur max. 20 m
----------------------	--

Raccordement au process/à la conduite & communication

Raccordement électrique	1 connecteur mâle orientable M12, 5 pôles
-------------------------	---

Transmission des données

Communication numérique : bùS

Communication externe	Via bùS (bus système Bürkert, protocole CANopen)
-----------------------	--

Communication numérique : IO-Link

Interface de communication	IO-Link device V1.1.2
Mode SIO	Non
Débit en Baud (vitesse de transmission des données)	COM 3 (230.4 kBaud)
Type de ports	Port de classe A (Type A)
Temps du cycle	Min. 5 ms
Largeur des données de processus	48 bits d'entrée, 8 bits de sortie
Sauvegarde des données IO-Link	Oui
Configuration des blocs	Non
Description de l'appareil IO (IODD)	La description de l'appareil est disponible dans le manuel d'utilisation qui se trouve sur notre site web sous la rubrique « Manuels d'utilisation » Type 8228 ►. Autrement, voir « Device Description Files » sous la rubrique « logiciel » Type 8228 ► ou sur https://ioddfinder.io-link.com

Environnement et installation

Indice de protection	<ul style="list-style-type: none"> • IP65¹⁾, IP67¹⁾ (selon IEC/EN 60529) • NEMA 4X et NEMA 6P (selon NEMA250) (avec appareil installé sur le raccord) • UL50E <p>avec les conditions suivantes réunies :</p> <ul style="list-style-type: none"> • appareil câblé • couvercle vissé jusqu'en butée • connecteur ou presse-étoupes montés et serrés • avec bouchon d'obturation si les presses-étoupes ne sont pas utilisés
----------------------	--

1.) Non évalué par l'UL

2. Homologations et conformités

2.1. Remarques générales

- Les certifications et conformités énumérés ci-après doivent être mentionnées lors de la demande de renseignements. C'est la seule façon de s'assurer que le produit est conforme à toutes les spécifications requises.
- Toutes les variantes disponibles d'appareils ne peuvent pas être livrées avec les certifications ou les conformités énumérées ci-après.

2.2. Conformité

Conformément à la déclaration de conformité, le produit est conforme aux directives de l'UE.

2.3. Normes

Les normes appliquées justifiant la conformité aux directives UE peuvent être consultées dans l'attestation d'examen de type UE et/ou la déclaration de conformité UE.

2.4. Directive des équipements sous pression

L'appareil est conforme à l'article 4, paragraphe 1 de la directive des équipements sous pression 2014/68/EU dans les conditions suivantes :

Appareil utilisé sur une tuyauterie

Remarque :

- Les données du tableau sont indépendantes de la compatibilité chimique du matériau et du fluide.
- PS = pression maximale admissible (en bar) ; DN = diamètre nominal de la tuyauterie.

Type de fluide	Conditions
Fluide du groupe 1, article 4, paragraphe 1.c.i	DN ≤ 25
Fluide du groupe 2, article 4, paragraphe 1.c.i	DN ≤ 32 ou PS*DN ≤ 1000
Fluide du groupe 1, article 4, paragraphe 1.c.ii	DN ≤ 25 ou PS*DN ≤ 2000
Fluide du groupe 2, article 4, paragraphe 1.c.ii	DN ≤ 200 ou PS ≤ 10 ou PS*DN ≤ 5000


Appareil utilisé sur un récipient

Remarque :


- Les données du tableau sont indépendantes de la compatibilité chimique du matériau et du fluide.
- PS = pression maximale admissible (en bar) ; V = volume du récipient

Type de fluide	Conditions
Fluide du groupe 1, article 4, paragraphe 1.a.i	V > 1 L et PS*V ≤ 25 bar.L ou PS ≤ 200 bar
Fluide du groupe 2, article 4, paragraphe 1.a.i	V > 1 L et PS*V ≤ 50 bar.L ou PS ≤ 1000 bar
Fluide du groupe 1, article 4, paragraphe 1.a.ii	V > 1 L et PS*V ≤ 200 bar.L ou PS ≤ 500 bar
Fluide du groupe 2, article 4, paragraphe 1.a.ii	PS > 10 bar et PS*V ≤ 10000 bar.L ou PS ≤ 1000 bar

2.5. Amérique du Nord (États-Unis/Canada)

Homologation	Description
	En option : UL Recognized pour les États-Unis et le Canada Les appareils sont UL Recognized pour les États-Unis et le Canada selon : <ul style="list-style-type: none"> • UL 61010-1 • CAN/CSA-C22.2 No. 61010-1

2.6. Produits alimentaires et boissons/Hygiène

Conformité	Description
FDA	FDA – Code of Federal Regulations Uniquement les variantes standard et NEP avec armature de sonde en PEEK ou en PVDF et joint en EPDM ou en FKM sont conformes dans leur composition au Code of Federal Regulations, publié par la FDA (Food and Drug Administration, USA) selon la déclaration du fabricant.
	Règlement (CE) n° 1935/2004 du Parlement européen et du Conseil Uniquement les matériaux en contact avec le fluide des variantes standard et NEP avec armature de sonde en PEEK et joint en EPDM sont conformes au règlement CE 1935/2004/CE selon la déclaration du fabricant.

3. Matériaux

3.1. Bürkert resistApp



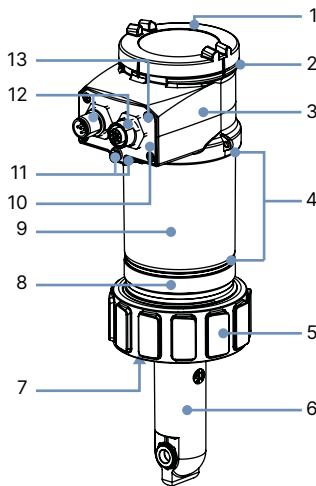
Bürkert resistApp – Tableau des résistances chimiques

Souhaitez-vous garantir la fiabilité et la longévité des matériaux dans votre application ? Vérifiez votre combinaison entre le fluide et le matériau sur notre site Web ou avec notre resistApp.

[Tester maintenant la résistance chimique](#)

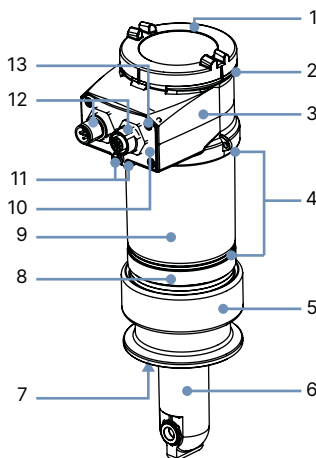
3.2. Spécifications des matériaux

Variante ELEMENT standard



Avec raccordement au process G 2"

N°	Élément	Matériau
1	Couvercle	PC
2	Joint	Silicone
3	Boîtier (partie supérieure)	PPS
4	Joints	EPDM
5	Écrou	PC ou PPA (avec armature de la sonde en PEEK)
6	Armature de la sonde	PP, PVDF ou PEEK
7	Joint	FKM (standard) ou EPDM (option)
8	Boîtier (partie inférieure)	PPS
9	Boîtier (corps)	Acier inoxydable 1.4404 (316L)
10	Support d'embase de connecteur	PPS CF30
11	Borne et vis de terre	Acier inoxydable 1.4301 (304 (A2))
12	Embase de connecteur M12 (mâle/femelle)	Laiton nickelé
13	Vis	Acier inoxydable 1.4401 (316 (A4))

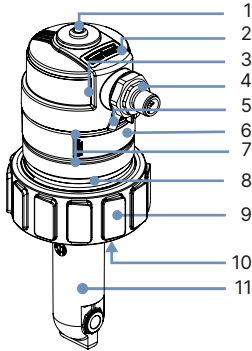


Avec raccordement au process clamp 2"

N°	Élément	Matériau
1	Couvercle	PC
2	Joint	Silicone
3	Boîtier (partie supérieure)	PPS
4	Joints	EPDM
5	Raccordement process (clamp)	Acier inoxydable 1.4404 (316L)
6	Armature de la sonde	PEEK (standard) ou PVDF (sur demande)
7	Joint	EPDM (standard) ou FKM (sur demande)
8	Boîtier (partie inférieure)	PPS
9	Boîtier (corps)	Acier inoxydable 1.4404 (316L)
10	Support d'embase de connecteur	PPS CF30
11	Borne et vis de terre	Acier inoxydable 1.4301 (304 (A2))
12	Embase de connecteur M12 (mâle/femelle)	Acier inoxydable 316L
13	Vis	Acier inoxydable 1.4401 (316 (A4))

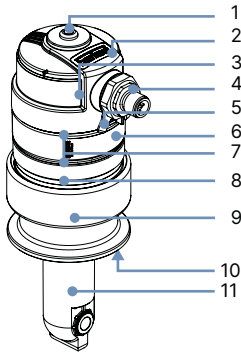
DTS 1000220091 FR Version: V Status: RL (released | freigegeben | validé) printed: 18.12.2024

Variante ELEMENT neutrino



Avec raccordement au process G 2"

N°	Élément	Matériau
1	Guide optique	PC, PMMA et NBR88
2	Couvercle	PPS
3	Joint	EPDM
4	Embase de connecteur M12	<ul style="list-style-type: none"> PA66 (variante tout plastique) Laiton nickelé (variante métallique)
5	Borne de terre	Laiton nickelé (uniquement variante métallique)
6	Boîtier (corps)	<ul style="list-style-type: none"> PPS (variante tout plastique) Acier inoxydable 1.4404 (316L), PPS (variante métallique)
7	Joint	EPDM
8	Boîtier (partie inférieure)	PPS
9	Écrou	PC ou PPA (avec armature capteur en PEEK)
10	Joint	FKM (standard) ou EPDM (option)
11	Armature de la sonde	PP, PVDF ou PEEK



Avec raccordement au process clamp 2"

N°	Élément	Matériau
1	Guide optique	PC, PMMA et NBR88
2	Couvercle	PPS
3	Joint	EPDM
4	Embase de connecteur M12	<ul style="list-style-type: none"> PA66 (variante tout plastique) Laiton nickelé (variante métallique)
5	Borne de terre	Laiton nickelé (uniquement variante métallique)
6	Boîtier (corps)	<ul style="list-style-type: none"> PPS (variante tout plastique) Acier inoxydable 1.4404 (316L), PPS (variante métallique)
7	Joint	EPDM
8	Boîtier (partie inférieure)	PPS
9	Raccordement au process (clamp)	Acier inoxydable 1.4404 (316L)
10	Joint	EPDM (standard) ou FKM (sur demande)
11	Armature de la sonde	PEEK (standard) ou PVDF (sur demande)

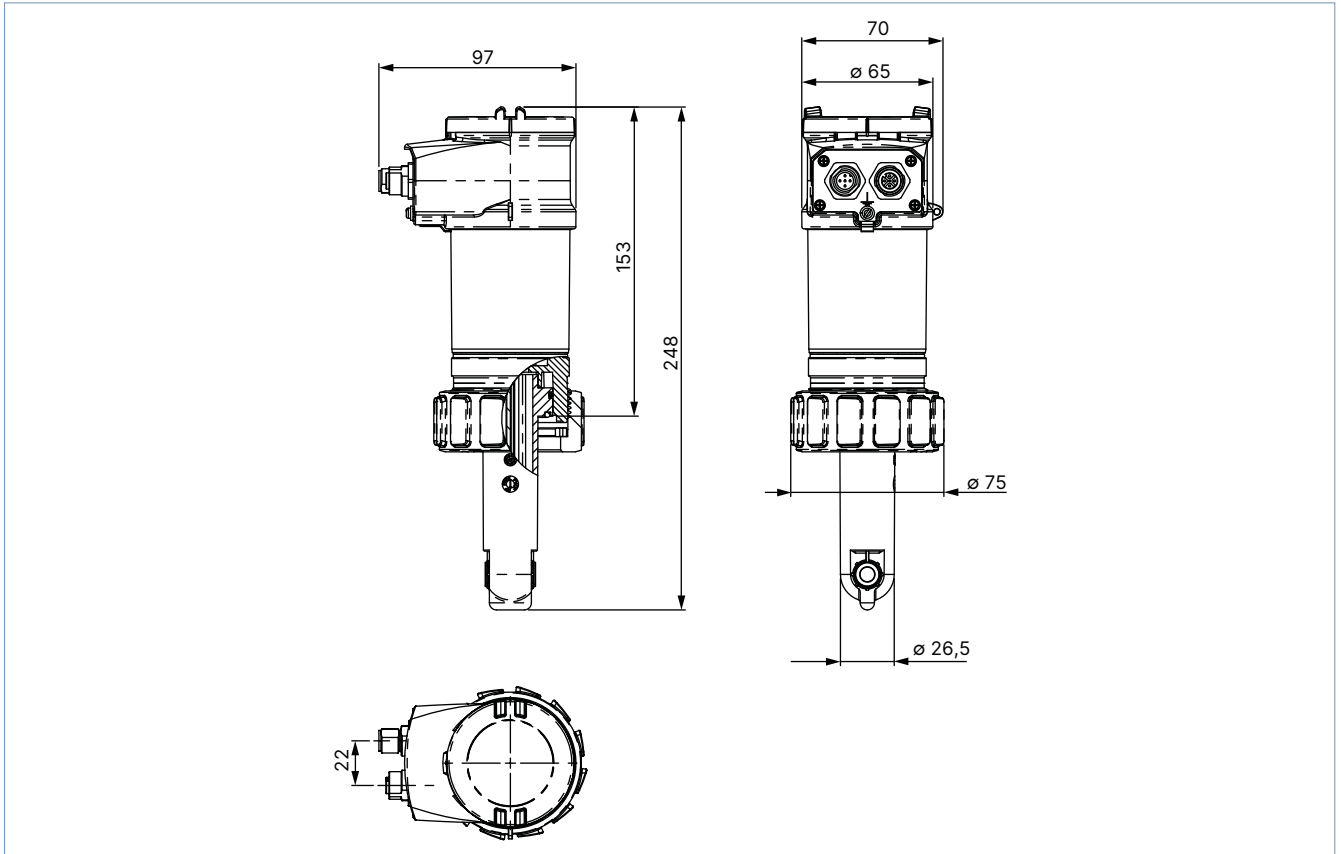
4. Dimensions

4.1. Variante ELEMENT standard

Avec raccordement au process G 2"

Remarque :

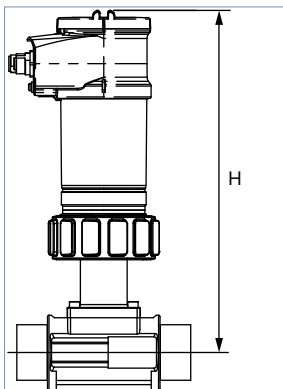
Dimensions en mm, sauf indication contraire



Avec raccordement au process G 2", montée dans un raccord Insertion Type S020

Remarque :

Dimensions en mm, sauf indication contraire



DN	H		
	Raccord en Té	Manchon plastique	Manchon métallique
15	235 ¹⁾	–	–
20	235 ¹⁾	–	–
25	235 ¹⁾	–	–
32	235	–	–
40	239	–	–
50	245	–	240
65	245	266 ²⁾	246
80	–	266 ²⁾	251
100	–	266 ²⁾	261
125	–	301	272
150	–	308	283
200	–	329	304

1.) Utiliser uniquement les raccords plastiques avec raccord union en variante analyse, avec écrous et embouts à coller/à souder selon DIN 8063 (PVC), selon DIN 16962 (PP) ou selon ISO 10931 (PVDF).

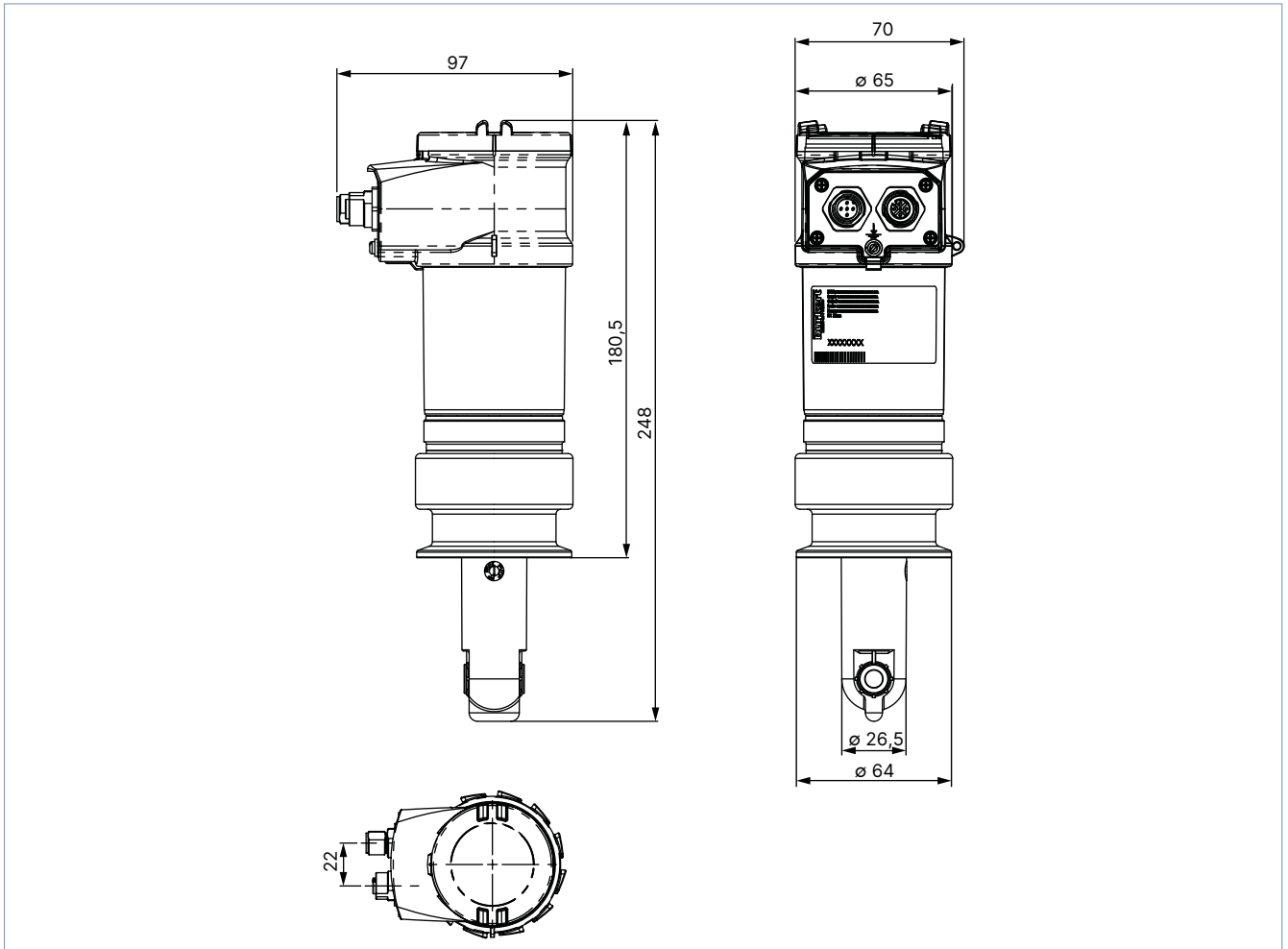
2.) Utiliser le raccordement à embouts à souder (référence article 418652, 418660 ou 418644 respectivement en PP, PVDF ou PE) pour conduite DN 65...DN 100.

DTS 1000220091 FR Version: V Status: RL (released | freigegeben | valide) printed: 18.12.2024

Avec raccordement au process clamp 2"

Remarque :

- Dimensions en mm, sauf indication contraire
- Les caractéristiques techniques du clamp 1,5" sont disponibles sur demande.

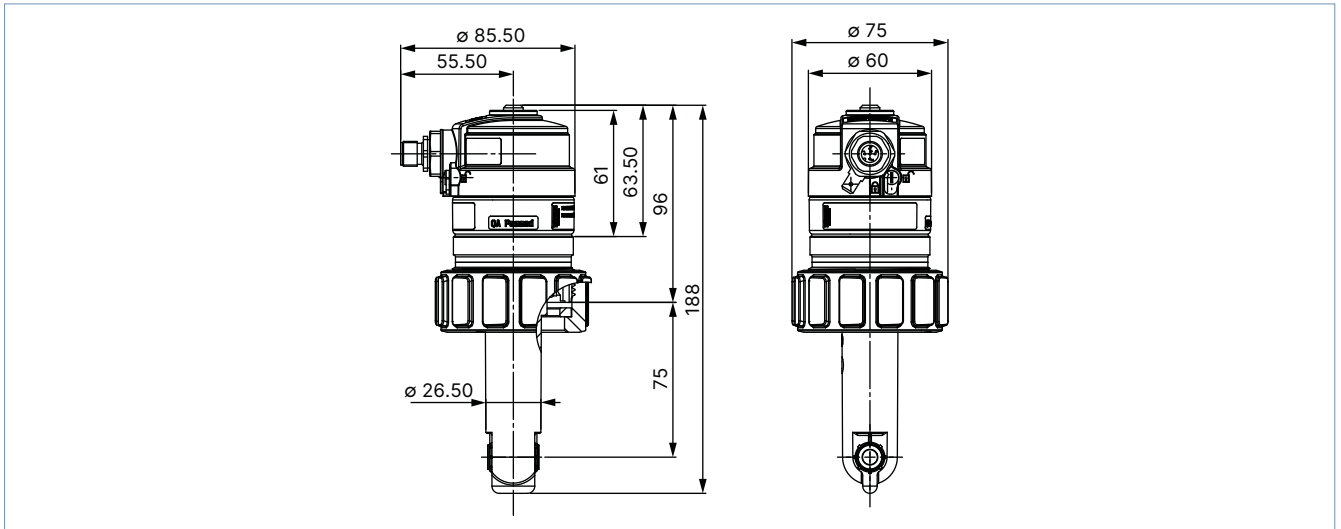


4.2. Variante ELEMENT neutrino

Avec raccordement au process G 2"

Remarque :

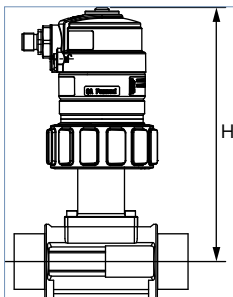
Dimensions en mm, sauf indication contraire



Avec raccordement au process G 2", montée dans un raccord Insertion Type S020

Remarque :

Dimensions en mm, sauf indication contraire



DN	H		
	Raccord en Té	Manchon plastique	Manchon métallique
15	178 ¹⁾	-	-
20	178 ¹⁾	-	-
25	178 ¹⁾	-	-
32	178	-	-
40	182	-	-
50	188	-	183
65	188	209 ²⁾	189
80	-	209 ²⁾	194
100	-	209 ²⁾	204
125	-	244	215
150	-	251	226
200	-	272	247

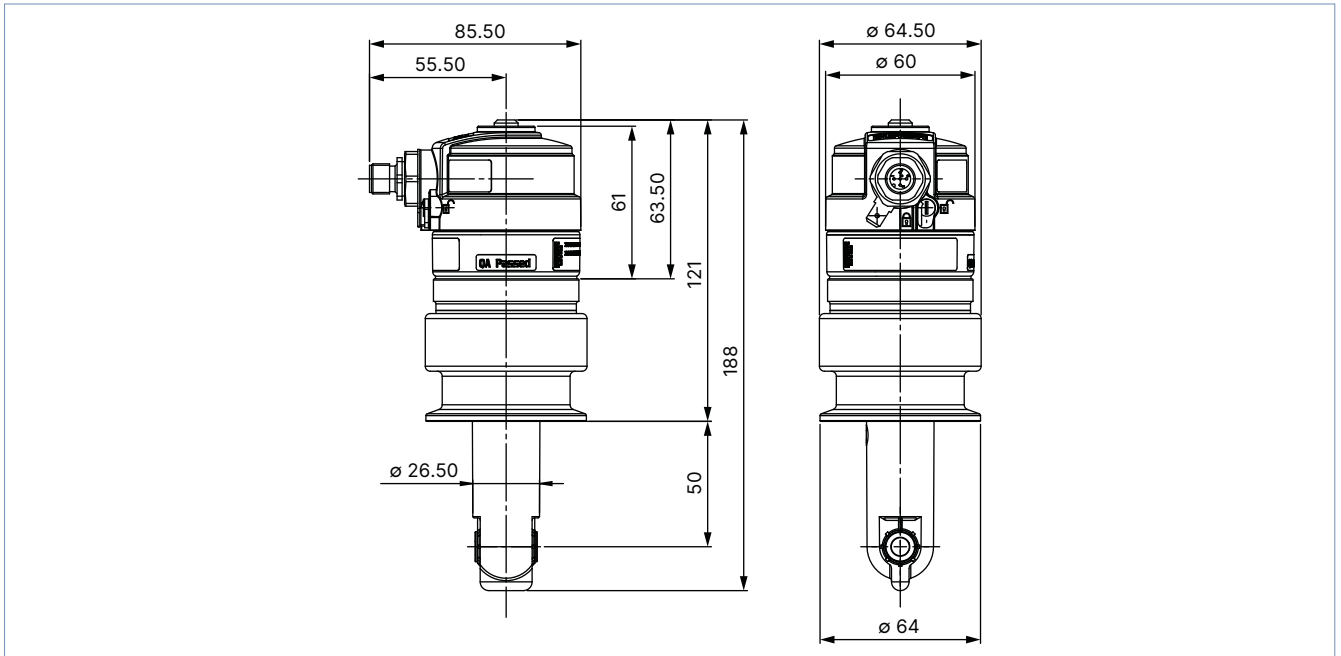
1.) Utiliser uniquement les raccords plastiques avec raccord union en variante analyse, avec écrous et embouts à coller/à souder selon DIN 8063 (PVC), selon DIN 16962 (PP) ou selon ISO 10931 (PVDF).

2.) Utiliser le raccordement à embouts à souder (référence article 418652, 418660 ou 418644 respectivement en PP, PVDF ou PE) pour conduite DN 65...DN 100.

Avec raccordement au process clamp 2"

Note :

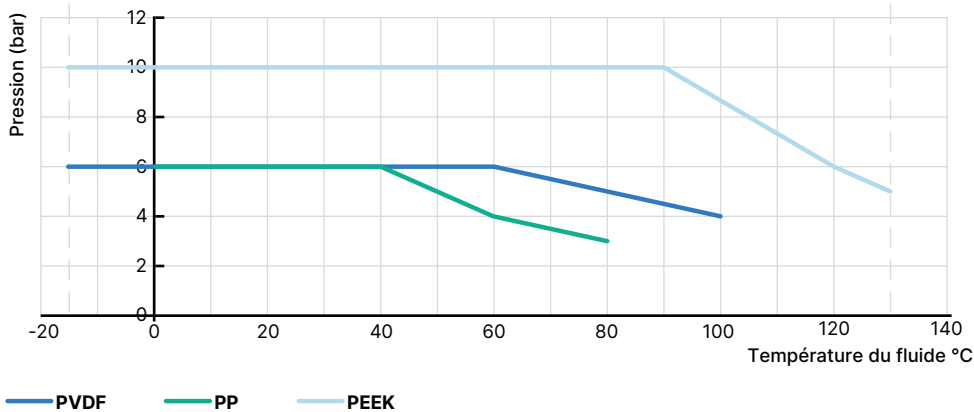
- Dimensions en mm, sauf indication contraire
- Les caractéristiques techniques du clamp 1,5" sont disponibles sur demande.



5. Descriptions des performances

5.1. Diagramme pression / température

Plage d'utilisation de l'appareil complet (conductivimètre avec sonde de conductivité en PP, PVDF ou PEEK inséré dans un raccord Type S020 en acier inoxydable)



6. Installation du produit


6.1. Consignes d'installation

Avec raccordement au process G 2" standard

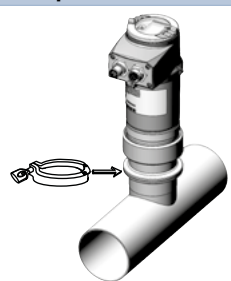
Remarque :

Le conductivimètre Type 8228 s'installe facilement dans la plupart des raccords Insertion Bürkert Type S020. D'autres informations sur les possibilités de combinaison des raccords sont disponibles au chapitre « [10.2. Combinaison avec les DN disponibles des raccords Insertion Type S020](#) » à la page 21.

Voir [fiche technique Type S020](#) ► pour plus d'informations.

Exemple d'installation	Description
	<p>Le conductivimètre 8228 (variante standard ou neutrino) s'installe facilement sur la canalisation via un raccord Insertion Bürkert (Type S020). Sélectionnez et installez le raccord adéquat sur la conduite horizontale, en respectant les exigences spécifiques liées au capteur et au matériau du raccord (température et pression), puis installez le transmetteur dans le raccord et serrez l'écrou.</p> <p>Pour plus de détails sur la structure, voir chapitre « 8.1. Caractéristiques du produit » à la page 19.</p>

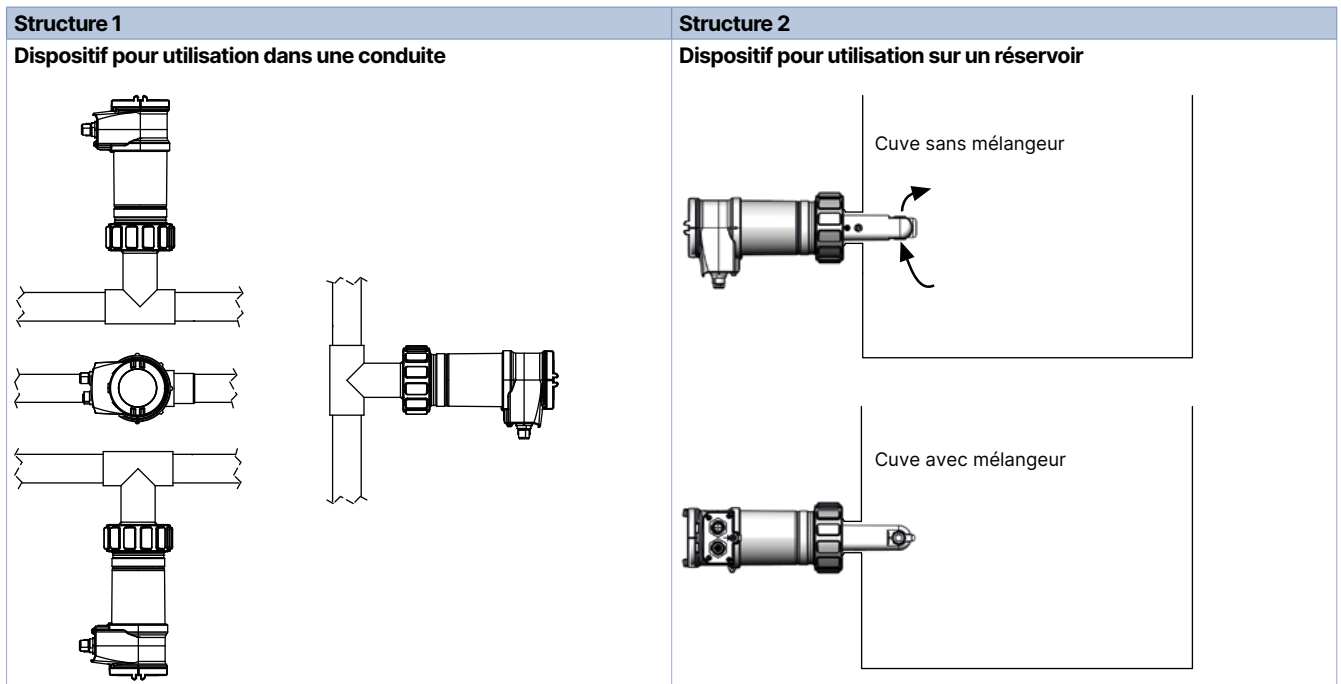
Avec raccordement au process clamp

Exemple d'installation	Description
	<p>Monter l'appareil (variante standard ou neutrino) sur une conduite en acier inoxydable de min. DN 32, équipée d'un raccord process clamp 2" selon ASME BPE pour l'appareil (référence article 737379, voir fiche technique Type BBS-25 ► ou disponible sur le marché) et le positionner comme schématisé ci-contre. Les connexions électriques doivent être parallèles à la conduite.</p>

6.2. Possibilités de montage

Remarque :

- Afin d'obtenir des mesures fiables, les bulles d'air doivent être évitées et l'emplacement de montage doit garantir une totale et continue immersion de l'électrode dans la veine du fluide.
- L'appareil doit être protégé de la chaleur, de la lumière directe du soleil et d'autres influences environnementales.
- Le capteur peut être installé dans toutes les positions.
- Les schémas montrent les possibilités de montage avec une variante standard avec un raccordement au process G 2" de l'appareil de mesure. Ceci s'applique également aux autres variantes.



7. Fonctionnement du produit

7.1. Principe de mesure

La conductivité est définie par la propriété d'une solution à conduire le courant électrique. Les porteurs de charge sont des ions (p.ex. sels dissous ou acides).

La cellule de mesure est composée d'une bobine émettrice et d'une bobine réceptrice, placées autour du tube creux de mesure. Cet ensemble, inséré dans la partie inférieure de l'armature moulée de la sonde, est séparé du fluide entourant la sonde, mais également présent dans l'orifice traversant la sonde (creux du tube de mesure).

Une tension alternative (AC) est appliquée aux bornes de la bobine primaire (émettrice), ce qui génère un champ magnétique. Suivant la loi de Lenz-Faraday, un courant électrique est alors induit dans le fluide, qui génère à son tour un champ magnétique détecté par la bobine secondaire (réceptrice). L'intensité du courant mesuré au niveau de la bobine secondaire étant directement fonction de la quantité d'ions contenus dans la solution, la conductivité en est déterminée.

La conductivité électrique d'un fluide donné dépend également de sa température. Afin de satisfaire les besoins de diverses applications, la compensation peut être sélectionnée parmi plusieurs modes disponibles. L'appareil Type 8228 convertit le signal mesuré, peut afficher la ou les valeurs dans différentes unités (si l'appareil comporte le module affichage) et délivre un signal électrique en sortie.

Suivant la variante, l'appareil Type 8228 est disponible avec

- soit une sortie transistor et une sortie courant 4...20 mA (1 x M12)
- ou soit avec deux sorties transistor et deux sorties 4...20 mA (2 x M12).

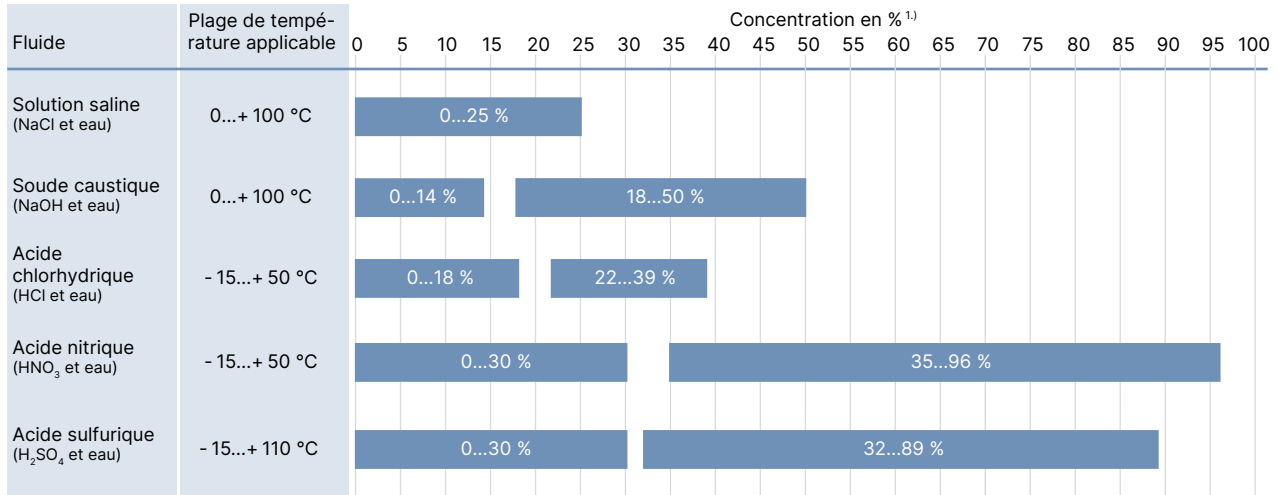
Le signal de sortie standard 4...20 mA est proportionnel à la conductivité et/ou à la température du fluide. Le conductivimètre est un appareil trois fils qui nécessite une alimentation de 12...36 V DC.

L'appareil ELEMENT neutrino fournit de manière numérique différentes mesures (conductivité, température, résistivité et concentration) accessibles par le terminal IO-Link ou bUS.

7.2. Aperçu des fonctions

Tableau de la concentration

Le transmetteur ELEMENT Type 8228 est en mesure de déterminer la concentration d'un mélange à deux composants en fonction de sa conductivité et de sa température. Pour cela, un tableau de concentration pour cinq différentes solutions aqueuses est disponible. Une des neuf plages de concentration, correspondant parfaitement à l'application, peut-être sélectionnée.



1.) Le « % » indiqué sur l'axe des « x » fait référence au « % de masse ».

8. Caractéristiques et configuration du produit

8.1. Caractéristiques du produit

Le conductivimètre (variante standard ou neutrino) est constitué d'un capteur, non démontable, assemblé au boîtier avec couvercle contenant le module électronique. L'élément de mesure est composé d'une paire de bobines magnétiques (dites « primaire » ou « secondaire ») moulées dans une armature en PP, PVDF ou PEEK. Une sonde de température (sans contact direct avec le fluide) équipe l'armature du capteur pour la compensation automatique de température (fonction standard).

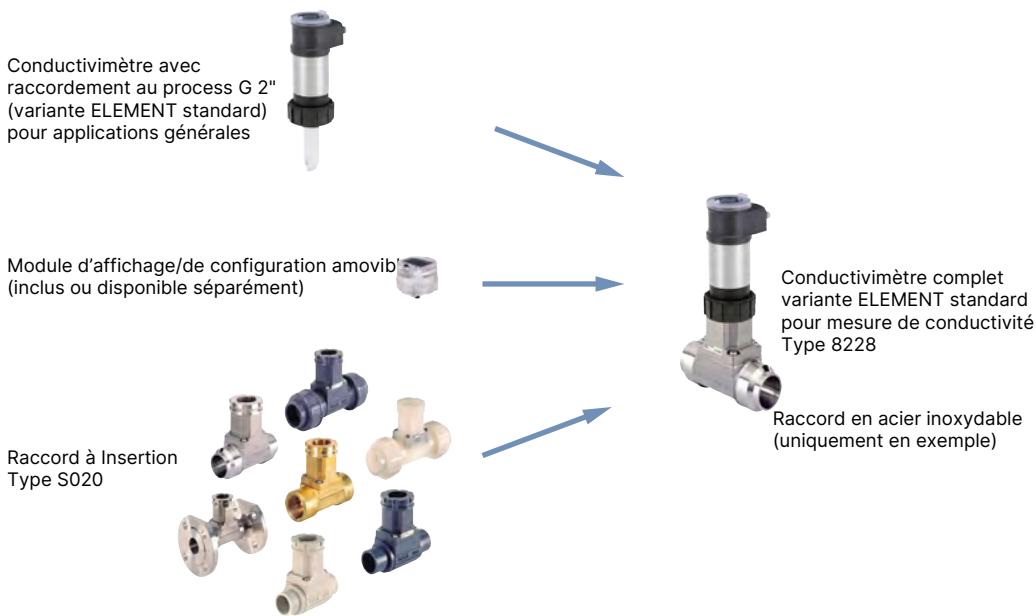
Un module d'affichage/de configuration amovible complète la variante ELEMENT standard du transmetteur. Le conductivimètre fonctionne indépendamment de ce module, mais il est nécessaire pour configurer l'appareil de mesure (c'est-à-dire paramétrer les données, réinitialiser les paramètres par défaut, entrer les informations à sortir en mode lecture, le code d'accès, le comportement de la sortie actuelle...) ainsi que pour la visualisation continue des données mesurées et traitées.

Avec raccordement au process G 2"

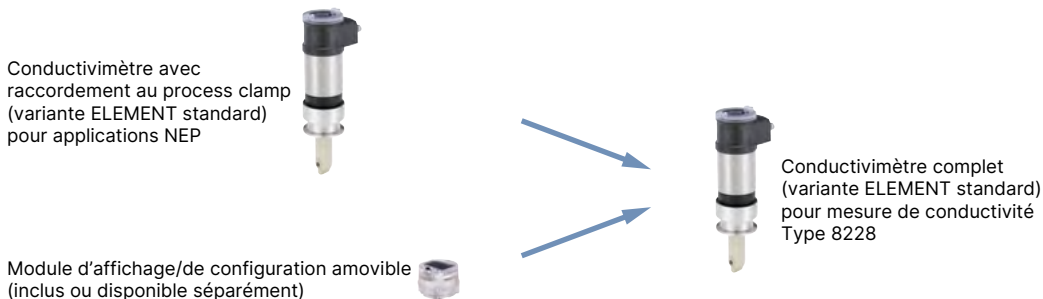
Remarque :

Le raccord Insertion Bürkert Type S020 permet une installation simple dans des conduites de DN 15...DN 200.

Voir **fiche technique** Type **S020** ► pour plus d'informations.



Avec raccordement au process clamp 2"



DTS 1000220091 FR Version: V Status: RL (released | freigegeben | validé) printed: 18.12.2024

9. Accessoires du produit

Remarque :

Pour configurer un appareil avec une communication numérique, utiliser l'interface USB-bùS Type 8923 et le logiciel Bürkert Communicator Type 8920.

Voir **manuel du logiciel Type 8920** ► pour plus d'informations.

Accessoires	N°	Description
Lot 1 d'interface USB-bùS 	1	Guide de démarrage rapide
	2	Alimentation électrique : 100...240 V AC/24 V DC 1 A et adaptateurs pour alimentation électrique, à usage mondial
	3	Résistance terminale bùS sur un distributeur bùS en Y
	4	Connecteur mâle M12, 5 pôles câblé sur un câble à extrémité libre, longueur de câble : 0,2 m
	5	Câble bùS avec connecteur mâle M12, 5 pôles, et connecteur micro USB-B, longueur de câble : 0,3 m
	6	Adaptateur bùS avec connecteur mâle M12 à 5 pôles, codage A sur connecteur mâle M12 à 5 pôles, codage A
	7	Clé bùS (adaptateur USB vers bùS/CANopen)
	8	Câble de raccordement bùS avec connecteur femelle M12, 5 pôles, connecteur mini USB et connecteur rond femelle pour l'alimentation électrique, longueur de câble : 0,7 m
	9	Clé magnétique
	10	CD Communicator (licence de 30 jours sans enregistrement, mise à jour et octroi de licence via la page d'accueil Bürkert).
Lot 2 d'interface USB-bùS 	5	
	7	
	8	

10. Interconnexion et combinaison avec d'autres produits Bürkert

10.1. Combinaison avec transmetteur/contrôleur et raccords

Exemple :

	Toutes variantes		Variante avec raccordement au process G 2"
	<p>Type 8619 ► multiCELL transmetteur/contrôleur</p>	<p>Type 8611 ► Régulateur universel eCONTROL variante encastrable, murale ou rail</p>	<p>Type 8802 ► (2301 & 8693) Système de vanne de régulation ELEMENT</p>
Type 8228			

10.2. Combinaison avec les DN disponibles des raccords Insertion Type S020

Remarque :

Uniquement pour un appareil avec raccordement process G 2"

DN raccord Type S020 disponible		DN15	DN32	DN50	DN65	DN100	DN200
Raccord en Té		[Barre bleue]					
Manchon inox à souder				[Barre bleue]			
Manchon plastique à souder					[Barre bleue]		
Mesure de conductivité Type 8228		[Barre bleue avec Note A]					

Note A : à utiliser uniquement avec des raccords plastiques en **variante Analyse** avec écrou de raccordement selon DIN 8063 (PVC), DIN 16962 (PP) ou ISO 10931 (PVDF).

Voir **fiche technique Type S020** ► pour plus d'informations.

11. Informations de commande

11.1. La boutique en ligne Bürkert



La boutique en ligne Bürkert – commande simple et livraison rapide

Vous souhaitez trouver et commander rapidement le produit ou la pièce de rechange Bürkert de votre choix ? Notre boutique en ligne est disponible 24 heures sur 24. Inscrivez-vous dès aujourd'hui et profitez de tous les avantages.

[Achetez maintenant en ligne](#)

11.2. Recommandation relative à la sélection des produits

Avec raccordement au process G 2"

Remarque :

En cas de commande d'appareils sans module d'affichage/de configuration, veillez à ce que vous disposiez au moins d'un module d'affichage/de configuration pour le paramétrage de l'appareil. Dans le cas contraire, vous devez en commander un simultanément (voir chapitre « 11.5. Tableau de commande des accessoires » à la page 26) ou commander un appareil pré-configuré (voir chapitre « 11.4. Tableau de commande » à la page 23).

Un équipement complet de mesure de conductivité est constitué d'un conductivimètre Type 8228 (variante ELEMENT standard ou variante ELEMENT neutrino) Type 8228, d'un module d'affichage/de configuration amovible (uniquement pour variante ELEMENT standard) et d'un raccord à Insertion Bürkert Type S020.

Voir **fiche technique Type S020** ► pour plus d'informations.

Deux ou trois composants différents doivent être commandés pour sélectionner un équipement complet. Les informations suivantes sont nécessaires :

- **Référence article** du conductivimètre Type 8228 en variante ELEMENT standard avec ou sans module d'affichage/de configuration ou en variante ELEMENT neutrino (voir chapitre « 11.4. Tableau de commande » à la page 23)
- **Référence article** du module d'affichage/de configuration, si nécessaire (voir chapitre « 11.5. Tableau de commande des accessoires » à la page 26).
- **Référence article** du raccord à Insertion Type S020 (DN 15...DN 200). Voir **fiche technique Type S020** ►.

Avec raccordement au process clamp 2"

Remarque :

En cas de commande d'appareils sans module d'affichage/de configuration, veillez à ce que vous disposiez au moins d'un module d'affichage/de configuration pour le paramétrage de l'appareil. Dans le cas contraire, vous devez en commander un simultanément (voir chapitre « 11.4. Tableau de commande » à la page 23).

Un équipement complet de mesure de conductivité est constitué d'un conductivimètre Type 8228 (variante ELEMENT standard ou variante ELEMENT neutrino), d'un module d'affichage/de configuration amovible (uniquement pour variante ELEMENT standard).

Un ou deux composants différents doivent être commandés pour sélectionner un équipement complet. Les informations suivantes sont nécessaires :

- **Référence article** du conductivimètre ELEMENT Type 8228 en variante ELEMENT standard avec ou sans module d'affichage/de configuration ou en variante ELEMENT neutrino (voir chapitre « 11.4. Tableau de commande » à la page 23)
- **Référence article** du module d'affichage/de configuration, si nécessaire (voir chapitre « 11.5. Tableau de commande des accessoires » à la page 26).

11.3. Filtre produit Bürkert



Filtre produit Bürkert - Trouvez rapidement le bon produit

Vous souhaitez sélectionner les produits en fonction de vos besoins techniques ? Utilisez le filtre produit Bürkert et trouvez rapidement et facilement les articles adaptés à votre application.

[Filtrez maintenant les produits](#)

11.4. Tableau de commande

Variante ELEMENT standard

Conductivimètre à configurer

Remarque :

- Tous les paramètres ainsi que la sortie numérique doivent être configurés avec le module d'affichage/de configuration (à commander séparément).
- Les références articles suivantes ont un couvercle transparent en standard.

Tension de service	Sortie	Matériau		Homologation UL	Raccordement électrique	Référence article	
		Armature du capteur	Joint du capteur			Sans module d'affichage	Avec module d'affichage
Avec raccordement au process G 2", pour applications générales							
12...36 V DC	1 x transistor NPN/PNP + 1 x 4...20 mA	PP	FKM ^{1.)}	—	Connecteur mâle M12, 5 pôles	565601	566601
				UL Recognized		565611	566611
				—		565603	566603
		UL Recognized		565613		566613	
		—		565605		566605	
		UL Recognized		565615		566615	
	2 x transistors NPN/PNP + 2 x 4...20 mA	PP	—	—	Connecteur mâle M12, 5 pôles et connecteur femelle M12, 5 pôles	565602	566602
						UL Recognized	565612
		—				565604	566604
		UL Recognized				565614	566614
PEEK ^{2.)}	—	565606	566606				
		UL Recognized	565616	566616			
Avec raccordement au process clamp 2" selon ASME BPE, pour applications NEP							
12...36 V DC	1 x transistor NPN/PNP + 1 x 4...20 mA	PEEK	EPDM ^{3.)}	—	Connecteur mâle M12, 5 pôles	567200	567478
				UL Recognized		567480	567482
	2 x transistors NPN/PNP + 2 x 4...20 mA			—	Connecteur mâle M12, 5 pôles et connecteur femelle M12, 5 pôles	567199	567479
				UL Recognized		567481	567483

1.) Avec chaque appareil, est fourni : joint FKM de série (déjà monté), 1 lot avec un joint FKM vert, un joint EPDM noir pour le capteur.

2.) Écrou en PPA

3.) FKM disponible sur demande

Autres variantes sur demande

	<p>Matériau</p> <ul style="list-style-type: none"> • Pour variante avec raccordement process G 2" : Boîtier entièrement en plastique et connecteurs M12 en plastique • Pour variante avec raccordement process clamp Armature du capteur en PVDF Joint en FKM 		<p>Raccordement process</p> <p>Clamp 1½"</p>
--	--	--	---

DTS 1000220091 FR Version: V Status: RL (released | freigegeben | validé) printed: 18.12.2024

Conductivimètre pré-paramétré pour une mise en service directe

Remarque :

- Le coût d'installation est réduit car l'appareil peut être mis en service immédiatement.
- Par défaut : sans filtre, compensation en température linéaire 2 %/°C, 1 sortie analogique en mode puits et 1 sortie numérique (transistor, non affecté)
- Les références articles suivantes ont un couvercle opaque en standard.

Tension de service	Plage de conductivité (sortie 4...20 mA correspond à...)	Matériau		Homologation UL	Raccordement électrique	Référence article
		Armature du capteur	Joint du capteur			Sans module d'affichage
Avec raccordement au process G 2", pour applications générales						
12...36 V DC	0...1 mS/cm	PP	FKM ¹⁾	—	Connecteur mâle M12, 5 pôles	566560
	0...10 mS/cm					566561
	0...100 mS/cm					566562
	0...1 S/cm					566563
	0...1 mS/cm	PVDF	566564			
	0...10 mS/cm		566565			
	0...100 mS/cm		566566			
	0...1 S/cm		566567			
	0...1 mS/cm	PEEK ²⁾	566568			
	0...10 mS/cm		566569			
	0...100 mS/cm		566570			
	0...1 S/cm		566571			

1.) Avec chaque appareil, est fourni : joint FKM de série (déjà monté), 1 lot avec un joint FKM vert, un joint EPDM noir pour le capteur.

2.) Écrou en PPA

Autres variantes sur demande	
<p>Matériau Pour variante avec raccordement process G 2" : Boîtier entièrement en plastique et connecteurs M12 en plastique</p>	<p>Raccordement process Clamp 1½"-, 2"</p>
<p>En plus Configurations : 2- ou 4- sorties, filtre, compensation en température, seuil, etc</p>	

DTS 1000220091 FR Version: V Status: RL (released) | freigegeben | validé) printed: 18.12.2024

Variante ELEMENT neutrino

Remarque :

Le protocole de communication est sélectionné automatiquement par l'appareil en fonction du maître qui le contrôle.

Tension de service	Sortie	Matériau		Homologation UL	Raccordement-électrique	Référence article
		Armature du capteur	Joint du capteur			
Variante métallique avec raccordement au process G 2", pour applications générales						
12...36 V DC	Communication digitale IO-Link et bus/CANopen	PP	FKM ¹⁾	–	1 connecteur mâle M12, 5 pôles	574278
				UL Recognized		574279
		PVDF		–		574290
				UL Recognized		574291
		PEEK ²⁾	–			574280
				UL Recognized		574281
Variante métallique avec raccordement au process clamp 2", pour applications NEP						
12...36 V DC	Communication digitale IO-Link et bus/CANopen	PEEK	EPDM ³⁾	–	1 connecteur mâle M12, 5 pôles	574282
				UL Recognized		574283
Variante tout plastique avec raccordement au process G 2", pour applications générales						
12...36 V DC	Communication digitale IO-Link	PP	FKM ¹⁾	–	1 connecteur mâle M12, 5 pôles	574284
				UL Recognized		574285
		PVDF		–		574288
				UL Recognized		574289
		PEEK ²⁾	–			574286
				UL Recognized		574287

1.) Joint en FKM en standard ; 1 lot comprenant 1 joint vert en FKM et un joint noir en EPDM pour le capteur est livré avec chaque appareil de mesure.


2.) Écrou en PPA






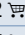

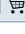

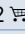
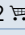
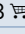
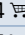
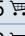
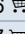

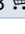

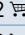
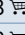
Autres variantes sur demande

	<p>Matériau</p> <ul style="list-style-type: none"> Pour variante avec raccordement process G 2" : Boîtier entièrement en plastique et connecteurs M12 en plastique Pour variante avec raccordement process clamp Armature du capteur en PVDF Joint en FKM 		<p>Raccordement process Clamp 1/2"</p>
--	--	--	---

DTS 1000220091 FR Version: V Status: RL (released | freigegeben | validé) printed: 18.12.2024

11.5. Tableau de commande des accessoires

Description	Référence article
Joint	
Pour les variantes ELEMENT neutrino	
Joint en EPDM pour l'étanchéité du couvercle/boîtier	561752 
Pièce de rechange	
Pour les variantes ELEMENT standard	
Couvercle d'obturation opaque avec joint (1 couvercle à visser avec 1 joint en EPDM + 1 couvercle fixation ¼ de tour avec 1 joint en silicone)	560948 
Couvercle d'obturation opaque avec joint (1 couvercle à visser avec 1 joint en EPDM + 1 couvercle fixation ¼ de tour avec 1 joint en silicone)	561843 
Accessoire de montage	
Pour les variantes ELEMENT standard et neutrino avec raccordement au process G 2", pour applications générales	
Lot d'un joint vert en FKM et d'un joint noir en EPDM	552111 
Bague de fixation (ouverte) pour raccord Insertion Type S020	619205 
Écrou de raccordement en PC pour raccord Insertion Type S020	619204 
Raccordement électrique	
Pour toutes les variantes	
Connecteur femelle M12 avec bague de serrage fileté en plastique, 5 pôles, droit, à câbler	917116 
Connecteur femelle M12 avec câble moulé (blindé), 5 pôles, droit, longueur de câble : 2 m	438680 
Pour les variantes ELEMENT standard	
Connecteur mâle M12 avec bague de serrage fileté en plastique, 5 pôles, droit, à câbler	560946 
Connecteur mâle M12 avec câble moulé (blindé), 5 pôles, droit, longueur de câble : 2 m	559177 
Accessoire de configuration	
Pour les variantes ELEMENT standard	
Module d'affichage/de configuration amovible (avec notice d'instruction)	559168 
Pour toutes les variantes	
Solution tampon, 300 ml, conductivité standard : 706 µS/cm, précision ± 2 %	440018 
Solution tampon, 300 ml, conductivité standard : 1413 µS/cm, précision ± 1 %	440019 
Solution tampon, 300 ml, conductivité standard : 100 mS/cm, précision ± 1 %	440020 
Connexion au système	
Passerelle de bus de terrain Type ME43	
Passerelle Ethernet industriel (PROFINET IO, EtherNet/IP, Modbus TCP, EtherCAT®)	307390 
Passerelle PROFIBUS (PROFIBUS DPV1)	307393 
Afficheur Type ME61	
Afficheur FieldConnect ME61 3,5" (8,9 cm)	368544 
Accessoires EDIP	
Lot de clé bÜS	
 Lot 1 d'interface USB-bÜS (Type 8923) D'autres informations sont disponibles au chapitre « 9. Accessoires du produit » à la page 20.	772426 
Lot 2 d'interface USB-bÜS (Type 8923) D'autres informations sont disponibles au chapitre « 9. Accessoires du produit » à la page 20.	772551 
Connecteurs	
Connecteur femelle M12 pour bÜS, 5 pôles, droit, codé A	772416 
Connecteur mâle M12 pour bÜS, 5 pôles, droit, codé A	772417 
Connecteur femelle M12 pour bÜS, 5 pôles, coudé, codé A	772418 
Connecteur mâle M12 pour bÜS, 5 pôles, coudé, codé A	772419 
Distributeur bÜS en Y (connecteur femelle M12, 5 pôles sur connecteurs mâle et femelle M12, 5 pôles)	772420 
Distributeur bÜS en Y avec coupure de puissance (connecteur femelle M12, 5 pôles sur connecteurs mâle et femelle M12, 5 pôles)	772421 
Adaptateur bÜS (connecteur mâle M12, 5 pôles, codé A sur connecteur mâle M12, 5 pôles, codé A)	772867 
Résistance terminale bÜS 120 ohms, connecteur mâle M12, 5 pôles	772424 
Résistance terminale bÜS 120 ohms, connecteur femelle M12, 5 pôles	772425 

Description		Référence article
Connecteurs avec câble		
Câble adaptateur avec connecteur femelle M12, 8 pôles sur connecteur mâle M12, 5 pôles	0,5 m	773286 
Connecteur femelle M12, 5 pôles, coudé, avec câble bus surmoulé, à extrémité libre	0,7 m	772626 
Connecteur femelle M12, 5 pôles, droit, avec câble bus surmoulé, à extrémité libre	1 m	772409 
	3 m	772410 
	5 m	772411 
	10 m	772412 
Connecteur mâle M12, 5 pôles, droit et connecteur micro-USB, avec câble bus surmoulé	0,3 m	773254 
Connecteur femelle M12, 8 pôles, droit, avec câble bus surmoulé, à extrémité libre	2 m	919061 
Extensions		
 Connecteurs femelle et mâle M12, 5 pôles, droits, avec câble surmoulé, blindé	0,1 m	772492 
	0,2 m	772402 
	0,5 m	772403 
	1 m	772404 
	3 m	772405 
	5 m	772406 
	10 m	772407 
	20 m	772408 
Blocs d'alimentation pour rail normalisé Type 1573		
100...240 V AC / 24 V DC, 1 A (Classe 2 selon la norme NEC)		772361 
100...240 V AC / 24 V DC, 2 A (Classe 2 selon la norme NEC)		772362 
100...240 V AC / 24 V DC, 3,8 A (Classe 2 selon la norme NEC)		772898 
100...240 V AC / 24 V DC, 10 A		772698 