



Leitfähigkeitsmessgerät, ELEMENT Design

- Perfekt für Reinstwasser und leicht konzentrierte Lösungen
- Kompaktes Messgerät zum direkten Anschluss an die Kontrollebene (SPS) über analoges 4...20 mA-Signal oder digitale IO-Link oder Bürkert-Systembus (bÜS)/CANopen-Kommunikation
- Parametrierung und Kalibrierung sowie Übertragung von Parametrierdaten dank des abnehmbaren Display-/Konfigurationsmoduls
- Simulation von Prozesswerten für Diagnose
- Universeller Prozessanschluss, drei verschiedene Zellkonstanten zur Abdeckung vielerlei Applikationen wie beispielsweise Umkehrosmose

Im Datenblatt beschriebene Produktvarianten können von der Produktdarstellung und -beschreibung abweichen.

Kombinierbar mit

	Typ 8611 eCONTROL – Universalregler	▶
	Typ 8619 multicELL – Multikanal-/ Multifunktions-Transmitter/-Controller	▶
	Typ 8693 Digitaler elektropneumatischer Prozessregler für den integrierten Anbau an Prozessregelventile	▶
	Typ 8802 ELEMENT Continuous Regelventilsysteme – Übersicht	▶
	Typ S022 Insertion Adapter/Fitting für ELEMENT Analyse-Messgeräte	▶
	Typ BUPLUS Service, Wartung und Inbetriebnahme	▶

Typ-Beschreibung

Das Bürkert-Leitfähigkeitsmessgerät Typ 8222 ist für die Messung der Leitfähigkeit von Flüssigkeiten geeignet.

Das Sensorelement besteht aus einer Zelle mit zwei Elektroden und einem Pt1000-Temperaturfühler. Der Sensor selbst ist mit drei verschiedenen Zellkonstanten C erhältlich. Diese bestehen bei den Sensoren mit der Konstante C von 0,01 oder 0,1 cm⁻¹ aus Edelstahl und bei den Sensoren mit der Konstante C von 1,0 cm⁻¹ aus Grafit. Durch die Konstruktion des Messgerätes vereinfacht Bürkert so Installations- und Wartungsarbeiten.

Das Gerät Typ 8222 ist in zwei Varianten erhältlich.

Die erste, die sogenannte ELEMENT Standard, ist entweder mit drei einstellbaren Ausgängen (zwei Digitalausgänge und ein Analogausgang) oder mit vier einstellbaren Ausgängen (zwei Digitalausgänge und zwei Analogausgänge) angeboten und kann mit einem Display ausgestattet werden. Das Display wird lediglich zur Inbetriebnahme, Konfiguration (z. B. Messbereich, Einheiten, Kalibrierung, Grenzwerte) und für Prozesswertanzeige benötigt.

Die zweite Variante, die sogenannte ELEMENT neutrino, ist ein 2-Leiter-Gerät, ohne Display, ausgestattet entweder mit einem 4...20 mA-Stromausgang oder mit einem digitalen Kommunikationsmodus über IO-Link oder bÜS (Bürkert-Systembus auf Basis von CANopen).

Beide Varianten sind mit einer G 1½-Überwurfmutter zum Einbau in einen Adapter mit G 1½-Außengewinde-Sensoranschluss erhältlich, der an den Prozess angeschlossen ist. Die Variante ELEMENT neutrino wird auch mit einem G ¾-Außengewinde zum Einschrauben in einen Adapter mit G ¾-Innengewinde-Sensoranschluss angeboten.

Das Gerät Typ 8222 wandelt das Messsignal um und berechnet die Ausgangssignale. Bei der ELEMENT-Standardvariante werden diese Signale über eine oder zwei M12-Steckverbindungen bereitgestellt, während sie bei der ELEMENT-neutrino-Variante über eine M12-Steckverbindung oder auf einer Klemmleiste über eine Kabelverschraubung bereitgestellt werden. Das Gerät zeigt bei der ELEMENT-Standardvariante verschiedene Werte in unterschiedlichen Maßeinheiten an (falls ein Display montiert ist).

Inhaltsverzeichnis

1. Allgemeine technische Daten	4
1.1. Über das Gerät	4
1.2. Alle Varianten	4
1.3. ELEMENT-Standardvariante	6
1.4. ELEMENT-neutrino-Variante	8
2. Zulassungen und Konformitäten	10
2.1. Allgemeine Hinweise	10
2.2. Konformität	10
2.3. Normen	10
2.4. Druckgeräterichtlinie	10
Gerät für Nutzung in einer Rohrleitung	10
Gerät für Nutzung im Behälter	10
2.5. Nordamerika (USA/Kanada)	10
2.6. Lebensmittel und Getränke/Hygiene	11
3. Werkstoffe	11
3.1. Bürkert resistApp	11
3.2. Werkstoffangaben	11
ELEMENT-Standardvariante	11
ELEMENT-neutrino-Variante	12
4. Abmessungen	13
4.1. ELEMENT-Standardvariante	13
4.2. ELEMENT-neutrino-Variante	14
Mit einem G 1½-Überwurfmutter	14
Mit einem G ¾-Außengewindeanschluss	14
5. Leistungsbeschreibungen	15
5.1. Druck-Temperatur-Diagramm	15
ELEMENT-Standard- und ELEMENT-neutrino-Variante	15
ELEMENT-Standard- und ELEMENT-neutrino-Variante eingebaut in einen Typ S022 Adapter	15
6. Produktinstallation	16
6.1. Installationshinweise	16
7. Produktbetrieb	17
7.1. Messprinzip	17
8. Produktmerkmale und -aufbau	18
8.1. Produktaufbau	18
9. Produktzubehör	19
10. Vernetzung und Kombination mit anderen Bürkert-Produkten	19
11. Bestellinformationen	20
11.1. Bürkert eShop	20
11.2. Empfehlung bezüglich der Produktauswahl	20
11.3. Bürkert-Produktfilter	20
11.4. Bestelltabelle	21
ELEMENT-Standardvariante	21

	ELEMENT-neutrino-Variante mit einem 4...20 mA-Ausgang.....	22
	ELEMENT-neutrino-Variante mit digitaler Kommunikation.....	23
11.5.	Bestelltabelle Zubehör.....	24

1. Allgemeine technische Daten

1.1. Über das Gerät

Das Leitfähigkeitsmessgerät besteht aus einem mit drei C-Zellkonstanten erhältlichen Sensor, der mit einem Stift am Transmitter befestigt ist. Das Gerät ist in einer ELEMENT-Standardvariante oder in einer ELEMENT-neutrino-Variante erhältlich. Der Prozessanschluss erfolgt bei beiden Varianten über eine G 1½-Überwurfmutter aus PVC oder PVDF bzw. bei der ELEMENT-neutrino-Variante über ein G ¾-Gewinde.

Die ELEMENT-Standardvariante ist mit bis zu zwei 4...20 mA-Analogausgängen oder mit bis zu zwei Transistorausgängen erhältlich. Die ELEMENT-neutrino-Variante ist mit einem 4...20 mA-Analogausgang oder mit digitaler Kommunikation erhältlich.

Das Gerät mit digitaler Kommunikation verfügt über eine Statusanzeige auf dem Deckel und ist entweder mit einem Metallgehäuse (Metallvariante) oder einem Kunststoffgehäuse (Vollkunststoffvariante) ausgestattet. Die Vollkunststoffvariante ist für korrosive Umgebungsbedingungen vorgesehen, wie sie im Elektronik- und Halbleiterindustriesektor vorkommen. Die Metallvariante ist mit digitaler IO-Link-Kommunikation und bÜS-Kommunikation (Bürkert-Systembus, CANopen-basiert) ausgestattet, während die Vollkunststoffvariante ausschließlich über digitale IO-Link-Kommunikation verfügt (bÜS steht nur für Servicetätigkeiten wie Konfiguration oder Kalibrierung zur Verfügung).

1.2. Alle Varianten

Hinweis:

- Die folgenden Daten gelten für alle oben genannten Varianten.
- Wenn das Gerät in einer feuchten Umgebung oder im Freien installiert wird, beträgt die maximal zulässige Spannung **35 V DC** anstatt 36 V DC.

Produkteigenschaften

Werkstoff

Stellen Sie sicher, dass die Werkstoffe des Geräts mit dem Fluid kompatibel sind, welches Sie benutzen. Weitere Informationen entnehmen Sie dem Kapitel „**3.1. Bürkert resistApp**“ auf Seite 11.

Weitere Informationen zu den Werkstoffen entnehmen Sie dem Kapitel „**3.2. Werkstoffangaben**“ auf Seite 11.

Medienberührende Teile

Sondenhalter	PVDF, Edelstahl 1.4571 (316Ti)
Elektrode	Für Zellkonstante: <ul style="list-style-type: none"> • C = 0,01 cm⁻¹: Edelstahl 1.4571 (316Ti) • C = 0,1 cm⁻¹: Edelstahl 1.4571 (316Ti) • C = 1 cm⁻¹: Graphit
Kompatibilität	Mit jeder Rohrleitung, die mit Bürkert-Adapter Typ S022 montiert ist. Siehe Datenblatt Typ S022 ▶ für weitere Informationen.
Rohrdurchmesser	DN 32...DN 110 (DN 06...DN 25 unter bestimmten Bedingungen, d. h. bei Verwendung von Reduzierstücken)
Abmessungen	Weitere Informationen entnehmen Sie dem Kapitel „ 4. Abmessungen “ auf Seite 13.
Sonde	Mit Zellkonstante: <ul style="list-style-type: none"> • C = 0,01 cm⁻¹ • C = 0,1 cm⁻¹ • C = 1 cm⁻¹
Temperatursensor	Pt1000 integriert in Sondenhalter

Messbereich

Leitfähigkeitsmessung	0,05 µS/cm...10 mS/cm
Temperaturmessung	- 20...+ 100 °C

Leistungsdaten

Leitfähigkeitsmessung

Messabweichung	± 3 % vom Messwert
Messbereichsauflösung	1 nS/cm

Temperaturmessung

Messabweichung	± 1 °C
4...20 mA-Ausgangsunsicherheit	± 1 % vom Strombereich

DTS 1000114218 DE Version: Y Status: RL (released | freigegeben | valide) printed: 17.04.2026

Elektrische Daten

Spannungsversorgung (nicht mitgeliefert)	Beschränkte Spannungsversorgung gemäß Norm UL/EN 62368-1 oder energiebeschränkter Stromkreis gemäß Absatz 9.4 der Norm UL/EN 61010-1
DC-Verpolungsschutz	Ja
Überspannungsschutz	Ja

Mediendaten

Flüssigkeitstemperatur	Gerät mit <ul style="list-style-type: none"> • G 1½-PVC-Überwurfmutter: 0...+ 50 °C • G 1½-PVDF-Überwurfmutter (auf Anfrage für ELEMENT-neutrino-Variante): - 20...+ 100 °C eingeschränkt durch verwendete Adapter Beschränkung mit S022-Adapter bestehend aus: <ul style="list-style-type: none"> – PVC: 0...+ 50 °C – PP: 0...+ 80 °C – Metall: - 20...+ 100 °C
Flüssigkeitsdruck ¹⁾	Max. PN 16 Weitere Informationen entnehmen Sie dem Kapitel „5.1. Druck-Temperatur-Diagramm“ auf Seite 15 (abhängig von ausgewählter Sonde).

Produktanschlüsse

Prozessanschluss	G 1½-Innengewinde zur Verwendung mit Adapter Typ S022 Siehe Datenblatt Typ S022 ► für weitere Informationen.
------------------	--

Zulassungen und Konformitäten

Richtlinien

CE-Richtlinie	Weitere Informationen zur CE-Richtlinie entnehmen Sie dem Kapitel „2.3. Normen“ auf Seite 10.
Druckgeräterichtlinie	Gemäß Artikel 4, Absatz 1 der 2014/68/EU-Richtlinie Weitere Informationen zur Druckgeräterichtlinie entnehmen Sie dem Kapitel „2.4. Druckgeräterichtlinie“ auf Seite 10.
Nordamerika (USA/Kanada)	UL Recognized für die USA und Kanada

Umgebung und Installation

Umgebungstemperatur	Betrieb und Lagerung: - 10...+ 60 °C
Relative Luftfeuchtigkeit	≤ 85 %, nicht kondensierend
Höhe über Meeresspiegel	Max. 2000 m
Betriebsbedingung	Dauerbetrieb
Gerätemobilität	Fest eingebaut
Einsatzbereich	Im Innen- und Außenbereich Das Gerät vor elektromagnetischen Störungen, UV-Strahlung und bei Außenanwendung vor Witterungseinflüssen schützen.
Einbaukategorie	Kategorie I gemäß UL/EN 61010-1
Verschmutzungsgrad	Grad 2 gemäß UL/EN 61010-1

1.) Nicht durch UL bewertet

1.3. ELEMENT-Standardvariante



Produkteigenschaften

Werkstoff

Weitere Informationen zu den Werkstoffen entnehmen Sie dem Kapitel „3.2. Werkstoffangaben“ auf Seite 11.

Nicht medienberührende Teile

Deckel	Polycarbonat (PC), durchsichtig (undurchsichtig auf Anfrage)
Gehäuse	Edelstahl 1.4404 (316L), PPS
Schraube	Edelstahl 1.4401 (316 (A4))
Erdungsklemme und -schraube	Edelstahl 1.4301 (304 (A2))
Überwurfmutter	PVC oder PVDF
Display-/Konfigurationsmodul	PC
Menütasten	PBT
Dichtung	EPDM, Silikon
Steckverbindungshalter	PPS CF30
Steckverbinder	Vernickeltes Messing
Temperaturkompensation	<ul style="list-style-type: none"> • Keine oder • Gemäß einer vordefinierten Kurve <ul style="list-style-type: none"> – Linear oder – NaCl oder – Ultra-Reinstwasser oder • Gemäß einer speziell für Ihren Prozess festgelegten Kurve
Konzentration	Umrechnung der Leitfähigkeit der in der Konzentration gelösten Elektrolyte (Total dissolved solids, TDS) mit Hilfe eines vom Benutzer einstellbaren Faktors

Produktzubehör

Display-/Konfigurationsmodul	128 × 64 graue Punktmatrix mit Hintergrundbeleuchtung
------------------------------	---

Leistungsdaten

Leitfähigkeitsmessung

Minimale Skalierung	2 % des Messbereichsende (d. h. für den Sensor mit C = 0,1: Bereich von 100...104 µS entspricht 4...20 mA-Stromausgang)
---------------------	---

Temperaturmessung

Messbereichsauflösung	0,1 °C
Minimale Skalierung	10 °C (d. h. + 10...+ 20 °C entspricht 4...20 mA-Stromausgang)

Elektrische Daten

Betriebsspannung	<ul style="list-style-type: none"> • Variante 3 Transmitterausgänge (2-Leiter): 14...36 V DC, gefiltert und geregelt • Variante 4 Transmitterausgänge (3-Leiter): 12...36 V DC, gefiltert und geregelt <p>Anschluss an die Spannungsversorgungseinheit: permanent, durch externe Schutzkleinspannung (SELV) und durch begrenzte Stromquelle (LPS)</p>
Stromaufnahme	<p>Mit Sensor</p> <ul style="list-style-type: none"> • ≤ 1 A (mit Transistorlast) • Variante 3 Transmitterausgänge (2-Leiter): ≤ 25 mA (bei 14 V DC ohne Transistorlast; mit Stromkreis) • Variante 4 Transmitterausgänge (3-Leiter): ≤ 5 mA (bei 12 V DC ohne Transistorlast und ohne Stromkreis)

DTS 1000114218 DE Version: Y Status: RL (released | freigegeben | valide) printed: 17.04.2026

Ausgang

Digitalausgang

Transistor:

- Beide NPN (Senke) oder beide PNP (Quelle) einstellbar, offener Kollektor
- Max. 700 mA
- 0,5 A max. pro Transistor, wenn beide Transistorausgänge verkabelt sind
- NPN-Ausgang: 1...36 V DC
- PNP-Ausgang: Betriebsspannung
- Geschützt gegen Überspannung, Verpolung und Kurzschluss

Analogausgang

Strom:

- 4...20 mA Senke oder Quelle einstellbar (wie Transistormodus)
- Ansprechzeit (10 %...90 %): 150 ms (Standard)
- 1 Stromausgang (Variante 3 Transmitterausgänge (2-Leiter))
Max. Schleifenimpedanz: 1100 Ω bei 36 V DC, 610 Ω bei 24 V DC, 180 Ω bei 14 V DC
- 2 Stromausgänge (Variante 4 Transmitterausgänge (3-Leiter))
Max. Schleifenimpedanz: 1100 Ω bei 36 V DC, 610 Ω bei 24 V DC, 100 Ω bei 12 V DC

Stromzuleitungskabel

Die M12-Buchse und/oder der M12-Stecker sind nicht im Lieferumfang enthalten und müssen separat bestellt werden, siehe Kapitel „11.5. **Bestelltabelle Zubehör**“ auf Seite 24.

Verwenden Sie für diese Steckverbinder ein abgeschirmtes Kabel mit:

- Durchmesser: 3...6,5 mm
- Querschnitt der Ader: max. 0,75 mm²

Produktanschlüsse

Elektrischer Anschluss

- Variante 3 Transmitterausgänge (2-Leiter): 1 × 5-poliger M12-Stecker
- Variante 4 Transmitterausgänge (3-Leiter): 1 × 5-poliger M12-Stecker und 1 × 5-polige M12-Buchse

Zulassungen und Konformitäten

Lebensmittel und Getränke/
Hygiene

FDA-Konformitätserklärung

Umgebung und Installation

Schutzart^{1.)} gemäß IEC/EN 60529 IP65 und IP67 unter folgenden gleichzeitig auftretenden Bedingungen erfüllt:

- Gerät verkabelt
- Deckel festgeschraubt
- M12-Steckverbinder eingesteckt und festgezogen

1.) Nicht durch UL bewertet

1.4. ELEMENT-neutrino-Variante



Produkteigenschaften

Werkstoff

Weitere Informationen zu den Werkstoffen entnehmen Sie dem Kapitel „3.2. Werkstoffangaben“ auf Seite 11.

Nicht medienberührende Teile

Deckel	PPS
Lichtleiter	Digitale Kommunikationsvariante: PC, PMMA und NBR88
Gehäuse	<ul style="list-style-type: none"> • Analogausgangsvariante: Edelstahl 1.4404 (316L), PPS • Digitale Kommunikationsvariante: <ul style="list-style-type: none"> – Edelstahl 1.4404 (316L), PPS (Metallvariante) – PPS (Vollkunststoffvariante)
Erdungsklemme	Vernickeltes Messing (nur Metallvariante)
Überwurfmutter	PVC (PVDF auf Anfrage)
Dichtung	EPDM
Steckverbinder oder Kabelverschraubung	<ul style="list-style-type: none"> • Analogausgangsvariante: PA66 • Digitale Kommunikationsvariante: <ul style="list-style-type: none"> – Vernickeltes Messing (Metallvariante) – PA66 (Vollkunststoffvariante)
Kabelverschraubung	Analogausgangsvariante: PA66
Temperaturkompensation	<ul style="list-style-type: none"> • Keine oder • Gemäß einer vordefinierten Kurve <ul style="list-style-type: none"> – Linear (nur bei digitaler Kommunikationsvariante oder – NaCl oder – Ultra-Reinstwasser (nur mit C = 0,01)

Elektrische Daten

Betriebsspannung	12...36 V DC, gefiltert und geregelt Anschluss an die Spannungsversorgungseinheit: permanent, durch externe Schutzkleinspannung (SELV) und durch begrenzte Stromquelle (LPS)
Stromaufnahme	<ul style="list-style-type: none"> • Analogausgangsvariante: ≤ 25 mA (mit Sensor) • Digitale Kommunikationsvariante: ≤ 50 mA (mit Sensor)

Eingang/Ausgang

Digitaler Eingang/Ausgang	Digitale Kommunikationsvariante: über die Kommunikationsschnittstelle <ul style="list-style-type: none"> • Bürkert-Systembus (büS)/CANopen • IO-Link
Analogausgang	Analogausgangsvariante: <ul style="list-style-type: none"> • Strom von 4...20 mA • Ansprechzeit (10%...90%): 5 s (Standard) • Max. Schleifenimpedanz: 1100 Ω bei 36 V DC, 610 Ω bei 24 V DC, 100 Ω bei 12 V DC

DTS 1000114218 DE Version: Y Status: RL (released | freigegeben | valide) printed: 17.04.2026

Stromzuleitungskabel	<ul style="list-style-type: none"> • Für Steckverbinder: Die M12-Buchse ist nicht im Lieferumfang enthalten und muss separat bestellt werden, siehe Kapitel „11.5. Bestelltabelle Zubehör“ auf Seite 24. Verwenden Sie für diesen Steckverbinder gemäß dem Ausgang des Geräts: <ul style="list-style-type: none"> – ein abgeschirmtes Kabel mit: <ul style="list-style-type: none"> – Durchmesser: 3...6,5 mm – Querschnitt der Ader: max. 0,75 mm² – ein CANopen-Standardkabel für Bürkert-Systembus (büS)/CANopen-Kommunikation, max. 50 m Länge – ein standardisiertes Industriekabel (ungeschirmtes 3- oder 4-Leiter-Kabel) für die IO-Link-Kommunikation, max. 20 m Länge • Für Klemmleiste über eine Kabelverschraubung (Messdaten gemäß CEI 664-1/VDE 0110 (4.97)) verwenden Sie eines der folgenden Kabel: <ul style="list-style-type: none"> – Massiv H05(07) V-U: 0,25...1,5 mm² – Flexibel H05(07) V-K: 0,25...1,5 mm² – Flexibel mit Aderendhülse ohne Kunststoffkragen : 0,25...1,5 mm² – Flexibel mit Aderendhülse mit Kunststoffkragen: 0,25...0,75 mm² – Durchmesser: 4...8 mm
----------------------	--

Mediendaten

Flüssigkeitstemperatur	<ul style="list-style-type: none"> • Gerät mit G 3/4-Außengewinde-Anschluss: - 20...+ 100 °C eingeschränkt durch verwendete Adapter • Beschränkung mit S022-Adapter bestehend aus PVC: 0...+ 50 °C
------------------------	--

Produktanschlüsse

Prozessanschluss	G 3/4-Außengewinde zur Verwendung mit Adapter Typ S022 Siehe Datenblatt Typ S022 ▶ für weitere Informationen.
Elektrischer Anschluss	<ul style="list-style-type: none"> • 1 × 5-poliger positionierbarer M12-Stecker oder • Klemmleiste durch 1 × Kabelverschraubung M16 × 1,5

Datenübertragung

Digitale Kommunikation: büS

Externe Kommunikation Über büS (Bürkert-Systembus, CANopen-basiert)

Digitale Kommunikation: IO-Link

Kommunikationsschnittstelle	IO-Link device V1.1.2
SIO-Modus	Nein
Übertragungsgeschwindigkeit (Baudrate)	COM 3 (230,4 kBd)
Typ des Ports	Port Class A (Typ A)
Zykluszeit	Min. 5 ms
Prozessdatenbreite	48 Eingangsbits, 8 Ausgangsbits
IO-Link-Datenspeicherung	Ja
Blockparametrierung	Nein
IO-Gerätebeschreibung (IODD)	Die Gerätebeschreibung ist in der Bedienungsanleitung verfügbar. Die Bedienungsanleitung ist auf unserer Website unter der Rubrik „Bedienungsanleitung“ Typ 8222 ▶ zu finden. Alternativ siehe „Device Description Files“ unter der Rubrik „Software“ Typ 8222 ▶ oder unter https://ioddfinder.io-link.com

Umgebung und Installation

Schutzart	<ul style="list-style-type: none"> • IP65¹⁾ und IP67¹⁾ (gemäß IEC/EN 60529) • NEMA 4X und NEMA 6P (gemäß NEMA250) (mit auf dem Fitting installiertem Gerät) • UL50E <p>unter folgenden gleichzeitig auftretenden Bedingungen erfüllt:</p> <ul style="list-style-type: none"> • Gerät verkabelt • Deckel festgeschraubt • Gerätesteckdose oder Kabelverschraubung aufgesetzt und festgezogen • Unbenutzte Kabelverschraubungen mit Blindstopfen verschlossen
-----------	--

1.) Nicht durch UL bewertet

DTS 1000114218 DE Version: Y Status: RL (released | freigegeben | valide) printed: 17.04.2026

2. Zulassungen und Konformitäten

2.1. Allgemeine Hinweise

- Die im Folgenden genannten Zulassungen bzw. Konformitäten müssen bei Anfragen zwingend genannt werden. Nur so kann sichergestellt werden, dass das Produkt alle vorgeschriebenen Eigenschaften erfüllt.
- Nicht alle bestellbaren Gerätevarianten können mit den genannten Zulassungen bzw. Konformitäten geliefert werden.

2.2. Konformität

Das Produkt ist konform zu den EU-Richtlinien entsprechend der EU-Konformitätserklärung.

2.3. Normen

Die angewandten Normen, mit denen die Konformität mit den EU-Richtlinien nachgewiesen wird, sind in der EU-Baumusterprüfbescheinigung und/oder der EU-Konformitätserklärung nachzulesen.

2.4. Druckgeräterichtlinie

Das Gerät ist unter folgenden Bedingungen mit dem Artikel 4, Absatz 1 der Druckgeräterichtlinie 2014/68/EU konform:

Gerät für Nutzung in einer Rohrleitung

Hinweis:

- Die Angaben in der Tabelle gelten unabhängig von der chemischen Verträglichkeit des Werkstoffes und der Flüssigkeit.
- PS = maximal zulässiger Druck (in bar), DN = Nennweite der Rohrleitung

Art der Flüssigkeit	Bedingungen
Flüssigkeitsgruppe 1, Artikel 4, Absatz 1.c.i	DN ≤ 25
Flüssigkeitsgruppe 2, Artikel 4, Absatz 1.c.i	DN ≤ 32 oder PS*DN ≤ 1000
Flüssigkeitsgruppe 1, Artikel 4, Absatz 1.c.ii	DN ≤ 25 oder PS*DN ≤ 2000
Flüssigkeitsgruppe 2, Artikel 4, Absatz 1.c.ii	DN ≤ 200 oder PS ≤ 10 oder PS*DN ≤ 5000

Gerät für Nutzung im Behälter

Hinweis:

- Die Angaben in der Tabelle sind unabhängig von der chemischen Verträglichkeit des Werkstoffes und der Flüssigkeit.
- PS = maximal zulässiger Druck (in bar), V = Behältervolumen

Art der Flüssigkeit	Bedingungen
Flüssigkeitsgruppe 1, Artikel 4, Absatz 1.a.i	V > 1 L und PS*V ≤ 25 bar.L oder PS ≤ 200 bar
Flüssigkeitsgruppe 2, Artikel 4, Absatz 1.a.i	V > 1 L und PS*V ≤ 50 bar.L oder PS ≤ 1000 bar
Flüssigkeitsgruppe 1, Artikel 4, Absatz 1.a.ii	V > 1 L und PS*V ≤ 200 bar.L oder PS ≤ 500 bar
Flüssigkeitsgruppe 2, Artikel 4, Absatz 1.a.ii	PS > 10 bar und PS*V ≤ 10000 bar.L oder PS ≤ 1000 bar

2.5. Nordamerika (USA/Kanada)

Zulassung	Beschreibung
	<p>Optional: UL Recognized für die USA und Kanada Die Produkte sind UL Recognized für die USA und Kanada gemäß:</p> <ul style="list-style-type: none"> • UL 61010-1 • CAN/CSA-C22.2 No. 61010-1

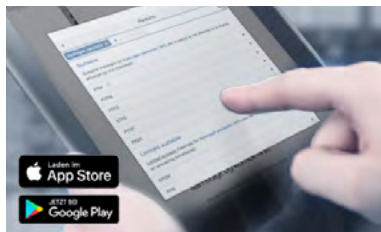
DTS 1000114218 DE Version: Y Status: RL (released | freigegeben | valide) printed: 17.04.2026

2.6. Lebensmittel und Getränke/Hygiene

Konformität	Beschreibung
FDA	FDA – Code of Federal Regulations Die Geräte sind konform zum Code of Federal Regulations, veröffentlicht durch die FDA (Food and Drug Administration, USA) gemäß Herstellererklärung.

3. Werkstoffe

3.1. Bürkert resistApp



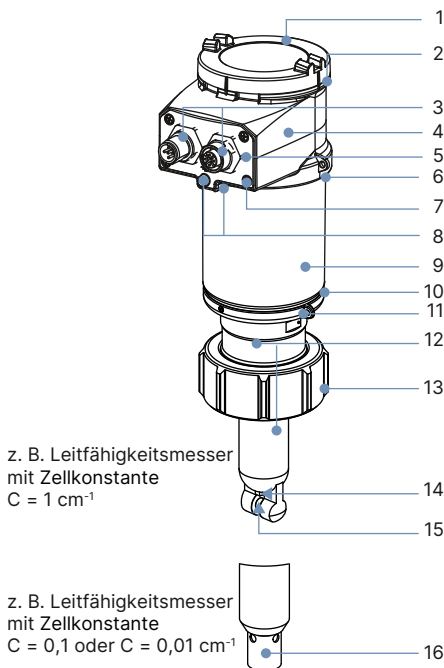
Bürkert resistApp – Beständigkeitstabelle

Sie möchten die Zuverlässigkeit und Langlebigkeit der Werkstoffe in Ihrem individuellen Anwendungsfall sicherstellen? Verifizieren Sie Ihre Kombination aus Medien und Werkstoffen auf unserer Website oder in unserer resistApp.

[Jetzt chemische Beständigkeit prüfen](#)

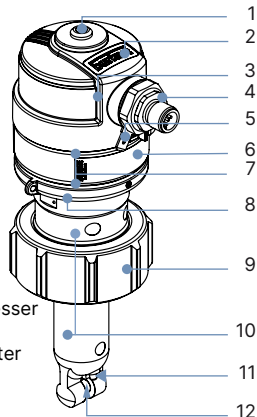
3.2. Werkstoffangaben

ELEMENT-Standardvariante

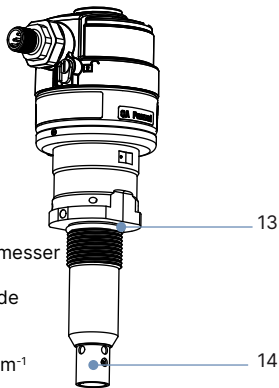


Nr.	Element	Werkstoff
1	Deckel	PC
2	Dichtung	Silikon
3	M12-Gerätestecker und -Gerätebuchse	Vernickeltes Messing
4	Gehäuse (Oberteil)	PPS
5	Steckverbindungshalter	PPS CF30
6	Dichtung	EPDM
7	Schrauben	Edelstahl 1.4301 (304 (A2))
8	Erdungsklemme und Schraube	Edelstahl 1.4401 (316 (A4))
9	Gehäuse	Edelstahl 1.4404 (316L)
10	Dichtung	EPDM
11	Gehäuse (Unterteil)	PPS
12	Sondenhalter	PVDF
13	Überwurfmutter	PVC oder PVDF
14	Pt-Temperaturfühler ($C = 1 \text{ cm}^{-1}$)	Edelstahl 1.4571 (316Ti)
15	Elektrode ($C = 1 \text{ cm}^{-1}$)	Graphit
16	Pt-Temperaturfühler, Elektrode ($C = 0,1$ oder $0,01 \text{ cm}^{-1}$)	Edelstahl 1.4571 (316Ti)

ELEMENT-neutrino-Variante



z. B. Leitfähigkeitsmesser mit G 1½"-Anschlussmutter und Zellkonstante C = 1 cm⁻¹



z. B. Leitfähigkeitsmesser mit G ¾"-Außengewinde-Anschluss und Zellkonstante C = 0,1 oder 0,01 cm⁻¹

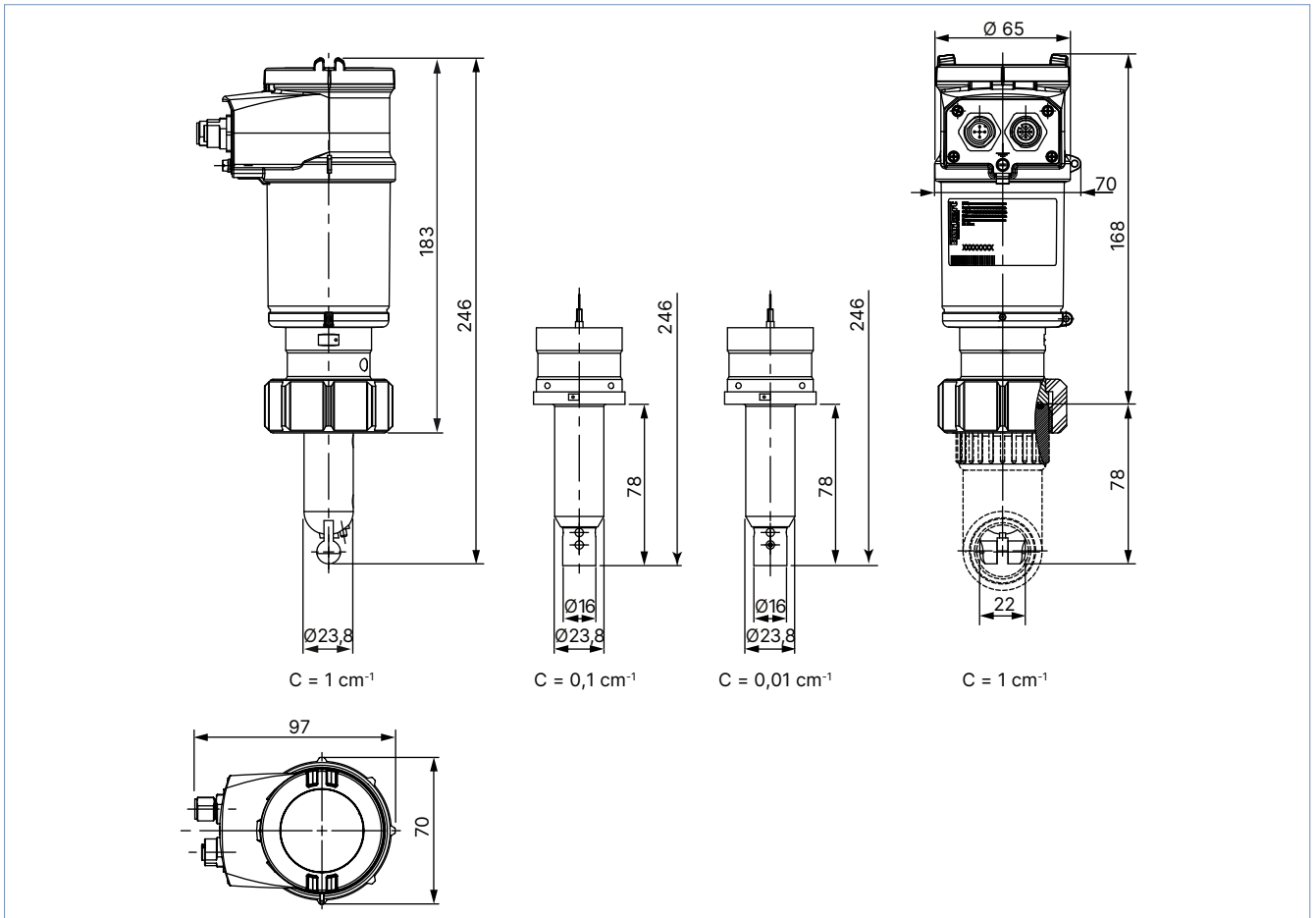
Nr.	Element	Werkstoff
1	Lichtleiter	PC, PMMA und NBR88 (nur digitale Kommunikationsvariante)
2	Deckel	PPS
3	Dichtung	EPDM
4	M12-Gerätestecker	<ul style="list-style-type: none"> PA66 (4...20 mA-Ausgangsvariante und digitale Kommunikation Vollkunststoffvariante) Vernickeltes Messing (digitale Kommunikation Metallvariante)
	oder Kabelverschraubung	PA66 (nur 4...20 mA-Ausgangsvariante)
5	Erdungsklemme	Vernickeltes Messing (nur digitale Kommunikation Metallvariante)
6	Gehäuse	<ul style="list-style-type: none"> PPS (digitale Kommunikation Vollkunststoffvariante) Edelstahl 1.4404 (316L) und PPS (4...20 mA-Ausgangsvariante und digitale Kommunikation Metallvariante)
7	Dichtung	EPDM
8	Gehäuse (Unterteil)	PPS
9	Überwurfmutter	PVC (oder PVDF auf Anfrage)
10	Sondenhalter	PVDF
11	Pt-Temperaturfühler (C = 1 cm ⁻¹)	Edelstahl 1.4571 (316Ti)
12	Elektrode (C = 1 cm ⁻¹)	Graphit
13	Dichtung	EPDM
14	Pt-Temperaturfühler, Elektrode (C = 0,1 oder 0,01 cm ⁻¹)	Edelstahl 1.4571 (316Ti)

4. Abmessungen

4.1. ELEMENT-Standardvariante

Hinweis:

Angaben in mm, sofern nicht anders angegeben

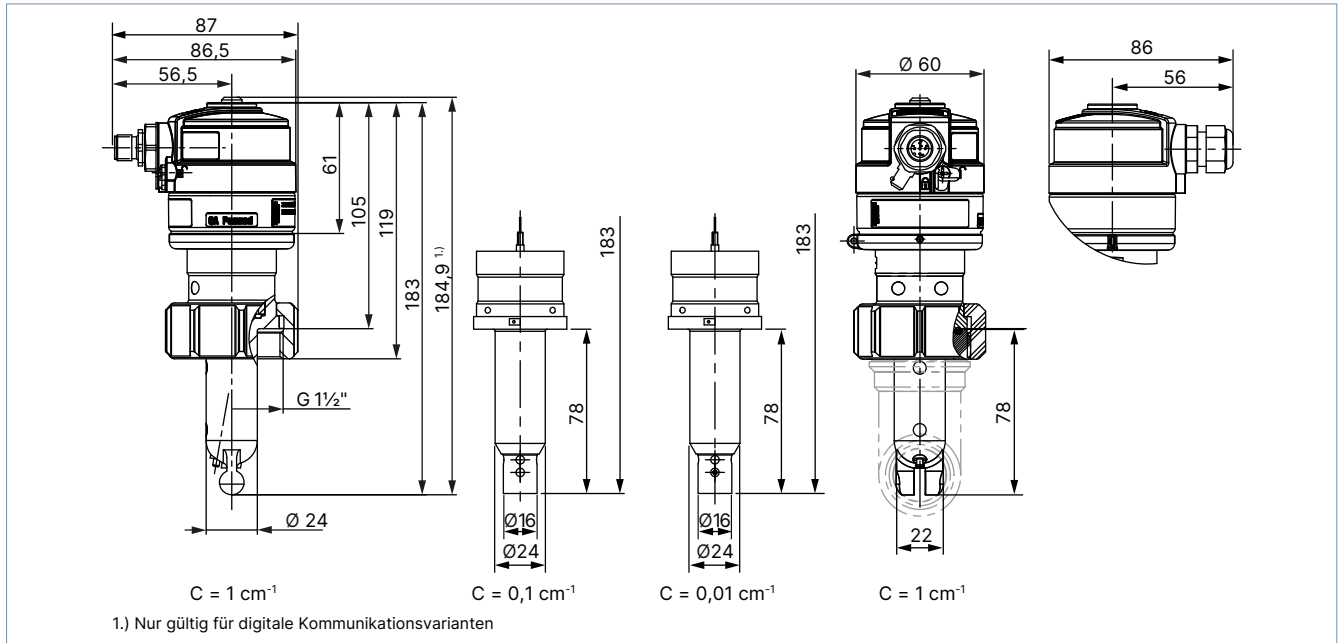


4.2. ELEMENT-neutrino-Variante

Mit einem G 1½-Überwurfmutter

Hinweis:

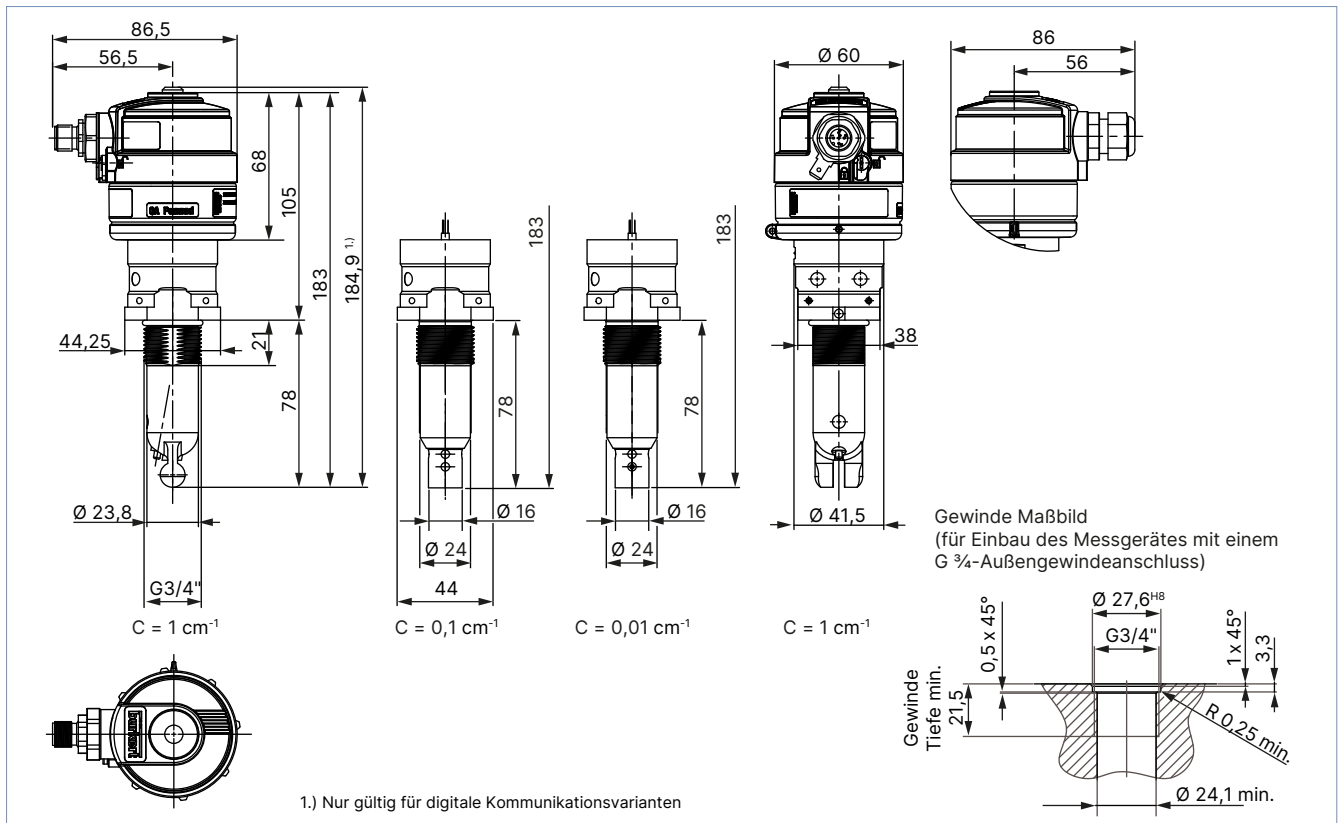
Angaben in mm, sofern nicht anders angegeben



Mit einem G ¾-Außengewindeanschluss

Hinweis:

Angaben in mm, sofern nicht anders angegeben

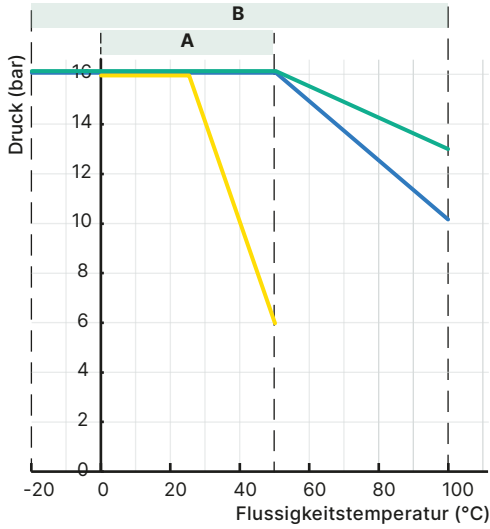


DTS 1000114218 DE Version: Y Status: RL (released | freigegeben | valide) printed: 17.04.2026

5. Leistungsbeschreibungen

5.1. Druck-Temperatur-Diagramm

ELEMENT-Standard- und ELEMENT-neutrino-Variante

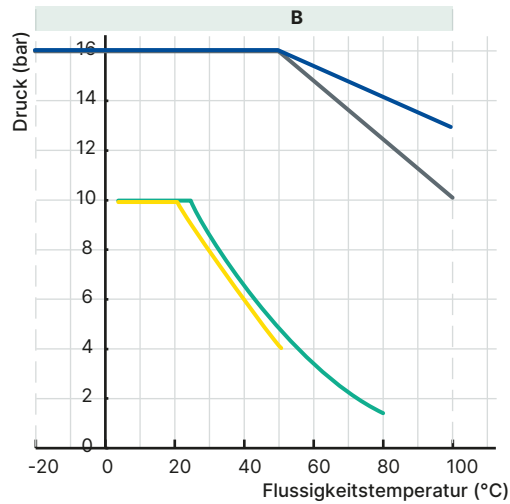
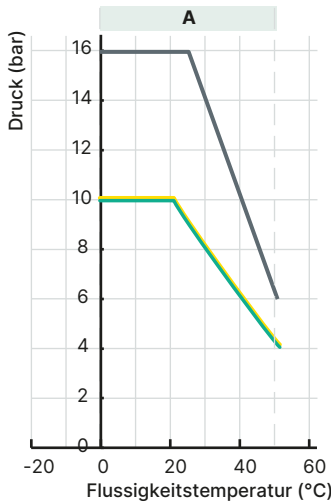


Verwendungsbereich des Typs 8222 ELEMENT-Standardvariant oder ELEMENT-neutrino-Variant
 A: Gerät mit PVC-Überwurfmutter
 B: Gerät mit
 - PVDF-Überwurfmutter
 (auf Anfrage für ELEMENT-neutrino-Variant) oder
 - einem G 3/4-Außengewindeanschluss
 (nur für ELEMENT-neutrino-Variant)

Die Messungen wurden bei einer Umgebungstemperatur von +60 °C durchgeführt

— PVDF (C = 0,01 und C = 0,1)
 — PVDF (C = 1)
 — PVC

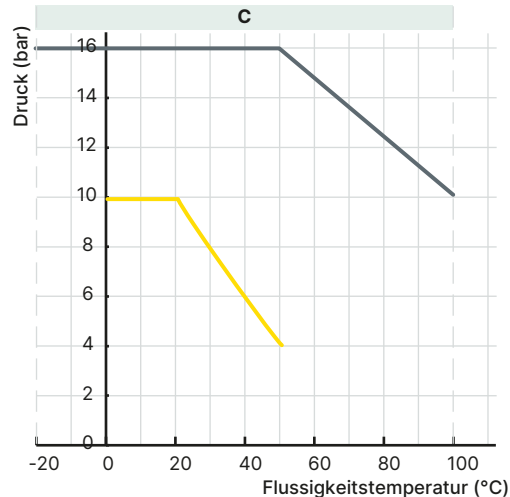
ELEMENT-Standard- und ELEMENT-neutrino-Variante eingebaut in einen Typ S022 Adapter



Anwendungsbereich des Typs 8222 ELEMENT Standardvariante und ELEMENT-neutrino-Variante mit Typ S022-Adapter,
 A: Gerät mit PVC-Überwurfmutter
 — PVC — PP — Metall

B: Gerät mit PVDF-Überwurfmutter (auf Anfrage für ELEMENT-neutrino-Variante)
 PVC — PP — Metall (C = 1)
 — Metall (C = 0,01 und C = 0,1)

C: Gerät mit einem G 3/4-Außengewindeanschluss (nur für ELEMENT-neutrino-Variante)
 — PVC — PP — Metall



DTS 1000114218 DE Version: Y Status: RL (released | freigegeben | valide) printed: 17.04.2026

6. Produktinstallation

6.1. Installationshinweise

Das ELEMENT-Leitfähigkeitsmessgerät Typ 8222, in Standard- oder neutrino-Variante, kann in jeden Adapter/Fitting mit einem G 1½-Außengewinde für Sensor installiert werden, indem einfach die G 1½-Überwurfmutter festgezogen wird. Das ELEMENT-neutrino-Messgerät mit G ¾-Außengewinde kann in jeden beliebigen Adapter mit G ¾-Innengewinde installiert werden (weitere Informationen zum Gewinde-Maßbild entnehmen Sie dem Kapitel „Mit einem G ¾-Außengewindeanschluss“ auf Seite 14).

Wählen Sie den geeigneten Adapter unter Berücksichtigung der spezifischen Anforderungen des Messgeräts und des Werkstoffs des Adapters (Temperatur und Druck), und installieren Sie diesen in einer Rohrleitung.

Für die Anwendung im Behälter oder direkt in einer Rohrleitung (DN 100 oder DN 110) wird ein Adapter mit einer G 1½-Außengewinde- oder mit einer G ¾-Innengewinde-Sensorverbindung (gemäß Messgerätevariante) benötigt.

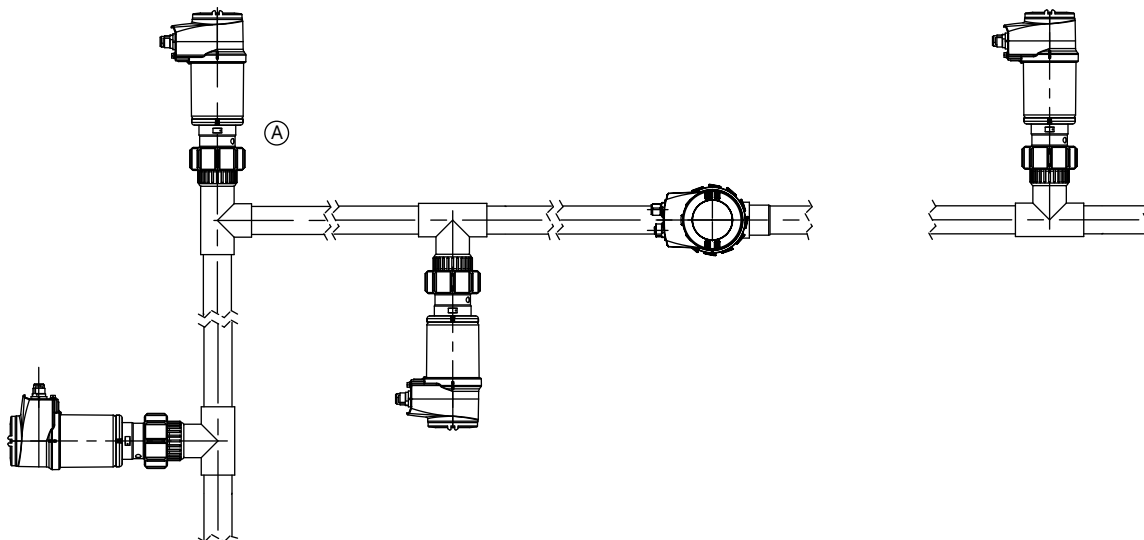
Der Einsatz unserer Analyseschleife Typ S022 stellt eine Alternative dar. Sie wurde speziell für die Installation des ELEMENT-Leitfähigkeitsmessgeräts in allen Rohrleitungssystemen konzipiert, entweder direkt im Hauptstrom oder im Nebenstrom (Bypass).

Siehe **Datenblatt Typ S022** ▶ für weitere Informationen.

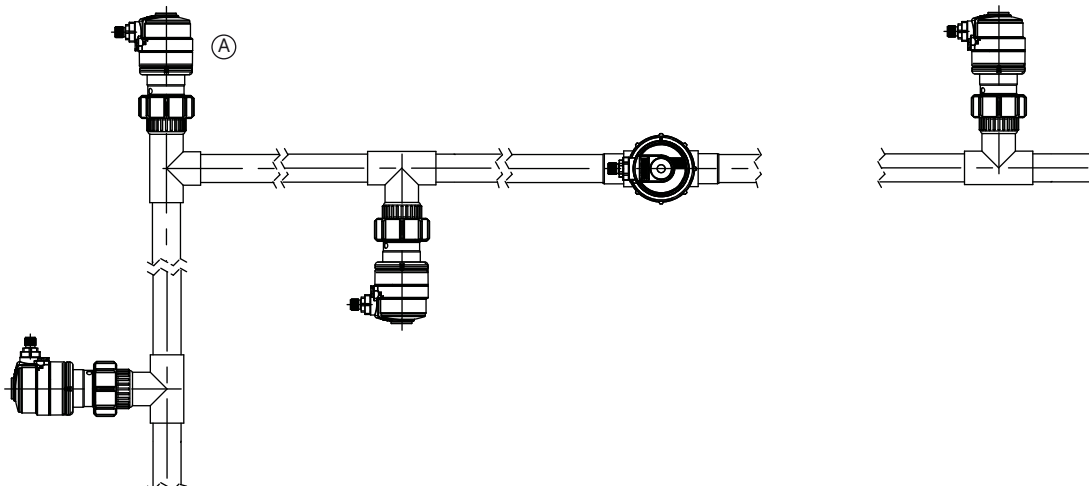
Installieren Sie die Einheit sorgfältig im Fitting. Das Messgerät kann in jeder Einbaulage eingebaut werden (**bevorzugen Sie die Montageart „A“ für den Einbau des Sensors Typ 8222 C = 0,1 oder C = 0,01 cm⁻¹**).

Um zuverlässig messen zu können, müssen Luftblasen vermieden werden und **die Einbaulage muss das permanente und völlige Eintauchen des Sensors in die Flüssigkeit garantieren**.

ELEMENT-Standardvariante



ELEMENT-neutrino-Variante



Das Gerät muss vor ständiger Wärmestrahlung wie zum Beispiel vor direkter Sonneneinstrahlung und anderen Umwelteinflüssen geschützt werden.

7. Produktbetrieb

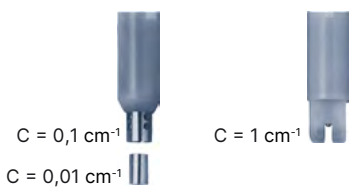
7.1. Messprinzip

Die Leitfähigkeit wird durch die Fähigkeit einer Lösung definiert, elektrischen Strom zu leiten. Die Ladungsträger sind Ionen (z. B. gelöste Salze oder Säuren).

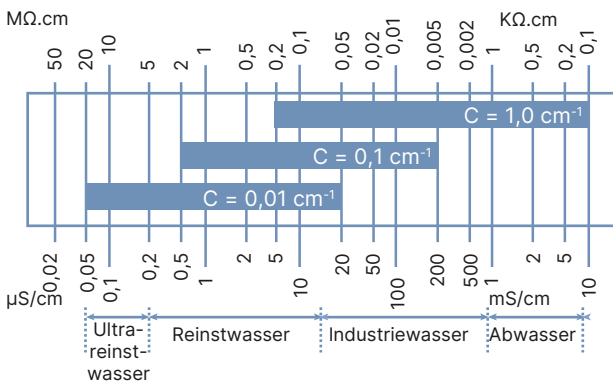
Im Fall dieses Geräts besteht die Messzelle aus zwei metallischen Elektroden, die in einem festen Abstand zueinander angeordnet sind und deren Fläche bekannt ist. Der gemessene Strom ist eine direkte Funktion der Anzahl an Ionen, welche in der Lösung enthalten sind. Die Leitfähigkeit wird über das Ohmsche Gesetz berechnet.

Es existieren unzählige Typen von Leitfähigkeitssonden, deren Messbereiche stark von der Anordnung der Elektroden abhängt. Für die Kompensation der Geometrie der Leitfähigkeitzelle auf den Messwert dient die sogenannte Zellkonstante: Leitfähigkeit [S/cm] = Messwert [S] x Zellkonstante [1/cm].

Der Leitfähigkeitssensor kann mit 3 Messzellen mit unterschiedlichen Zellkonstanten ausgerüstet werden: $C = 0,01$; $0,1$ und $1,0 \text{ cm}^{-1}$.



Der Sensor wird unter Berücksichtigung des Messbereichs und des Mediums anhand der untenstehenden Tabelle ausgewählt.



Das Messgerät ist entweder ein 2-Leiter-Gerät (3 Ausgängertransmitter ELEMENT-Standardvariante oder ELEMENT-neutrino-Variante) oder ein 3-Leiter-Gerät (4 Ausgängertransmitter ELEMENT-Standardvariante). Es benötigt eine Spannung von 14 V DC (bei der 3-Ausgangstransmitter-ELEMENT-Standardvariante) bzw. 12 V DC (bei der 4-Ausgangstransmitter-ELEMENT-Standardvariante oder ELEMENT-neutrino-Variante) bis 36 V DC und liefert ein 4...20 mA Standard-Ausgangssignal, das proportional zur Leitfähigkeit und/oder zur Temperatur der Flüssigkeit ist.

Der Messbereich, mit dem der 4...20 mA-Ausgang übereinstimmen muss, ist für

- die ELEMENT-Standardvariante über ein Display-/Konfigurationsmodul und
- die ELEMENT-neutrino-Variante über einen Drehschalter

wählbar. Auf Anfrage kann dieser Messbereich auch kundenspezifisch angepasst werden (wenden Sie sich an Ihre nächste Bürkert-Vertriebsniederlassung).

Der elektrische Anschluss erfolgt über eine oder zwei M12-Steckerverbindungen bei der ELEMENT-Standardvariante oder über eine frei positionierbaren M12-Steckerverbindung oder eine Klemmleiste durch Kabelverschraubung bei der ELEMENT-neutrino-Variante.

8. Produktmerkmale und -aufbau

8.1. Produktaufbau

Hinweis:

Das Gerät Typ 8222 kann mit Hilfe des Adapters/Fittings Typ S022 mit Sensoranschluss mit

- G 1½-Außengewinde-Sensoranschluss für ELEMENT-Standard- und ELEMENT-neutrino-Variante oder
- G ¾-Innengewinde-Sensoranschluss nur für ELEMENT-neutrino-Variante in Rohrsysteme oder Behälter eingebaut werden.

Siehe **Datenblatt Typ S022** ▶ für weitere Informationen.

Das Leitfähigkeitsmessgerät besteht aus einem Sensor, der mit drei verschiedenen Zellkonstanten C erhältlich ist. Der Sensor ist aufgesteckt und angeheftet an ein Gehäuse mit Deckel, in dem sich das Elektronikmodul befindet. Der Sensorhalter besteht aus einer Zelle mit zwei Elektroden und einem Pt1000-Tempersensor.

Ein abnehmbares Display-/Konfigurationsmodul vervollständigt die ELEMENT-Standardvariante des Messgeräts. Das Leitfähigkeitsmessgerät kann unabhängig von diesem Modul arbeiten, ist jedoch notwendig, um das Messgerät zu konfigurieren (d. h. Daten parametrieren, Standardparameter zurückstellen, Angaben eingeben, die im Lesebetrieb ausgegeben werden sollen, Zugriffscode, Stromausgangsverhalten...) sowie zur kontinuierlichen Visualisierung der gemessenen und verarbeiteten Daten.

Abnehmbares Display-/Konfigurationsmodul (separat erhältlich)

Leitfähigkeitsmessgerät Typ 8222 ELEMENT-Standardvariante

Insertion-Adapter Typ S022 mit G 1½-Außengewinde-Sensoranschluss

Leitfähigkeitsmessgerät Typ 8222 ELEMENT-neutrino-Variante

- mit G 1½-Anschlussmutter

- mit G ¾-Außengewindeanschluss

Insertion-Adapter Typ S022 mit G ¾-Innengewinde-Sensoranschluss

Kompletes Gerät ELEMENT-Standardvariante für Leitfähigkeitsmessung

Fitting (Nur Beispiel)

Kompletes Gerät ELEMENT-neutrino-Variante für Leitfähigkeitsmessung

Fitting (Nur Beispiel)

Kompletes Gerät ELEMENT-neutrino-Variante für Leitfähigkeitsmessung

DTS 1000114218 DE Version: Y Status: RL (released | freigegeben | valide) printed: 17.04.2026

9. Produktzubehör

Hinweis:

Um ein Gerät mit digitaler Kommunikation zu konfigurieren, verwenden Sie das USB-büS-Interface-Set Typ 8923 und die Software Bürkert Communicator Typ 8920.

Siehe „11.5. Bestelltabelle Zubehör“ auf Seite 24 für Bestellinformationen und **Software-Anleitung Typ 8920** ▶ für weitere Informationen.

Zubehör	Nr.	Beschreibung
<p>USB-büS-Interface-Set 1</p>	1	Quick-Start
	2	Netzteil: 100...240 V AC/24 V DC 1 A und Netzteiladapter für weltweite Nutzung
	3	büS-Abschlusswiderstand auf büS-Y-Verteiler
	4	5-poliger M12-Stecker verdrahtet auf offene Litzen, Kabellänge: 0,2 m
	5	büS-Anschlusskabel mit 5-poligem M12-Stecker, Micro-USB-B-Stecker, Kabellänge: 0,3 m
	6	büS-Adapter mit 5-poligem M12-Stecker, A-codiert auf 5-poligen M12-Stecker, A-codiert
	7	büS-Stick (USB-zu-büS/CANopen-Adapter)
	8	büS-Anschlusskabel mit 5-poliger M12-Buchse, mini-USB-Stecker und Rundbuchse für Spannungsversorgung, Kabellänge: 0,7 m
	9	Magnetschlüssel
<p>USB-büS-Interface-Set 2</p>	5	
	7	
	8	
		Die Software Bürkert Communicator kann über unsere Website unter der Rubrik „Software“ des Typs 8920 ▶ heruntergeladen werden.

10. Vernetzung und Kombination mit anderen Bürkert-Produkten

Beispiel:



<p>Typ S022 ▶ Insertion Adapter/Fitting für ELEMENT Analyse-Messgeräte</p>	<p>Typ 8802 ▶ ELEMENT Continuous-Regelventilsystem</p>	<p>Typ 8611 ▶ eCONTROL - Universalregler</p>	<p>Typ 8619 ▶ multiCELL - Transmitter/Controller</p>

11. Bestellinformationen

11.1. Bürkert eShop



Bürkert eShop – Bequem bestellt und schnell geliefert

Sie möchten Ihr gewünschtes Bürkert-Produkt oder -Ersatzteil schnell finden und direkt bestellen? Unser Onlineshop ist rund um die Uhr für Sie erreichbar. Melden Sie sich gleich an und nutzen Sie die Vorteile.

[Jetzt online einkaufen](#)

11.2. Empfehlung bezüglich der Produktauswahl

Hinweis:

Achten Sie bei der ausschließlichen Bestellung von Geräten ohne Display-/Konfigurationsmodul darauf, dass Sie mindestens zur Parametrierung des Geräts ein Display-/Konfigurationsmodul haben. Andernfalls müssen Sie eines mitbestellen (siehe Kapitel „11.5. Bestelltabelle Zubehör“ auf Seite 24).

Eine komplettes Leitfähigkeitsmessgerät besteht aus einem Leitfähigkeitsmessgerät Typ 8222 (ELEMENT-Standardvariante oder ELEMENT-neutrino-Variante), einem abnehmbaren Display-/Konfigurationsmodul (nur für ELEMENT-Standardvariante) und einem Bürkert-Insertion Adapter Typ S022 mit einem G 1½-Außengewinde (für ELEMENT-Standardvariante oder ELEMENT-neutrino-Variante) oder G ¾-Innengewinde-Sensoranschluss (nur für ELEMENT-neutrino-Variante).

Siehe [Datenblatt Typ S022](#) ▶ für weitere Informationen.

Um ein vollständiges Gerät zu erhalten, müssen zwei oder drei verschiedene Komponenten bestellt werden. Dazu sind folgende Angaben erforderlich:

- **Artikel-Nr.** des gewünschten Leitfähigkeitsmessgerät Typ 8222 in der ELEMENT-Standardvariante ohne Display-/Konfigurationsmodul oder in der ELEMENT-neutrino-Variante (siehe Kapitel „11.4. Bestelltabelle“ auf Seite 21)
- **Artikel-Nr.** des abnehmbaren Display-/Konfigurationsmoduls, falls benötigt (siehe Kapitel „11.5. Bestelltabelle Zubehör“ auf Seite 24)
- **Artikel-Nr.** des ausgewählten Insertion Adapters Typ S022 mit G 1½-Außengewinde-Messgerätanschluss (für ELEMENT-Standardvariante oder ELEMENT-neutrino-Variante mit Überwurfmutter) oder G ¾-Innengewinde-Sensoranschluss (nur für ELEMENT-neutrino-Variante zu schrauben). Siehe [Datenblatt Typ S022](#) ▶.

11.3. Bürkert-Produktfilter



Bürkert-Produktfilter – Schnell zum passenden Produkt

Sie möchten anhand Ihrer technischen Anforderungen einfach und bequem selektieren? Nutzen Sie den Bürkert-Produktfilter und finden Sie unseren passenden Artikel für Ihre Anwendung.

[Jetzt Produkte filtern](#)

11.4. Bestelltabelle

ELEMENT-Standardvariante

Hinweis:

- Alle Einstellungen sowie der Digitalausgang müssen konfiguriert werden mit dem Display-/Konfigurationsmodul (muss separat bestellt werden).
- Die folgenden Artikel-Nr. verfügen standardmäßig über einen durchsichtigen Deckel und einen integrierten Pt1000.

Betriebsspannung	Sonde	Ausgang	Überwurfmutter Werkstoff	UL-Zulassung	Elektrischer Anschluss ¹⁾	Artikel-Nr.
14...36 V DC	C = 0,01 cm ⁻¹	3 Ausgänge: 2 x Transistoren NPN/PNP + 1 x 4...20 mA (2-Leiter)	PVC	–	1 x 5-poliger M12-Stecker	559618
				UL Recognized		562394
			PVDF	–		559620
				UL Recognized		562396
			PVC	–		559614
				UL Recognized		559624
	C = 0,1 cm ⁻¹		PVC	–	559616	
				UL Recognized	559626	
			PVDF	–	559610	
				UL Recognized	559638	
			PVC	–	559612	
				UL Recognized	559622	
PVDF	–	559610				
	UL Recognized	559612				
12...36 V DC	C = 0,01 cm ⁻¹	4 Ausgänge: 2 x Transistoren NPN/PNP + 2 x 4...20 mA (3-Leiter)	PVC	–	1 x 5-poliger M12-Stecker und 1 x 5-polige M12-Buchse	559619
				UL Recognized		562395
			PVDF	–		559621
				UL Recognized		562397
			PVC	–		559615
				UL Recognized		559625
	C = 0,1 cm ⁻¹		PVDF	–	559617	
				UL Recognized	559627	
			PVC	–	559611	
				UL Recognized	559639	
			PVDF	–	559613	
				UL Recognized	559623	

1.) Muss separat bestellt werden (siehe Kapitel „11.5. Bestelltabelle Zubehör“ auf Seite 24): M12-Stecker/-Buchse (nur Buchse für die Variante mit 1 x 4...20 mA-Ausgang, 1 Stecker + 1 Buchse für die Variante mit 2 x 4...20 mA-Ausgängen des Geräts)

Weitere Varianten auf Anfrage	
<p>Zusätzlich</p> <ul style="list-style-type: none"> • Vorparametrierte Geräte mit Konfigurationen: 2 oder 4 Ausgänge, Filter, Temperaturkompensation, Grenzwerte, usw... • Mit Display-/Konfigurationsmodul 	<p>Zertifizierung und Kalibrierung Kalibrierzeugnis</p>

DTS 1000114218 DE Version: Y Status: RL (released | freigegeben | valide) printed: 17.04.2026

ELEMENT-neutrino-Variante mit einem 4...20 mA-Ausgang

Betriebsspannung	Sonde	Ausgang	Überwurfmutter Werkstoff	UL-Zulassung	Elektrischer Anschluss ¹⁾	Artikel-Nr.
Variante mit G 1½-Überwurfmutter						
12...36 V DC	C = 0,01 cm ⁻¹	1 × 4...20 mA (2-Leiter)	PVC	–	1 × 5-poliger M12-Stecker	561661
				UL Recognized		562545
			PVDF	–	Kabelverschraubung	562503
				UL Recognized		Auf Anfrage
			PVC	–	Kabelverschraubung	561662
				UL Recognized		562546
	PVDF	–	Kabelverschraubung	562652		
		UL Recognized		567396		
	C = 0,1 cm ⁻¹	1 × 4...20 mA (2-Leiter)	PVC	–	1 × 5-poliger M12-Stecker	561663
				UL Recognized		562547
			PVDF	–	Kabelverschraubung	562478
				UL Recognized		Auf Anfrage
			PVC	–	Kabelverschraubung	561664
				UL Recognized		562548
	PVDF	–	Kabelverschraubung	562479		
		UL Recognized		567357		
	C = 1,0 cm ⁻¹	1 × 4...20 mA (2-Leiter)	PVC	–	1 × 5-poliger M12-Stecker	561665
				UL Recognized		562549
			PVDF	–	Kabelverschraubung	562271
				UL Recognized		Auf Anfrage
			PVC	–	Kabelverschraubung	561666
				UL Recognized		562550
	PVDF	–	Kabelverschraubung	562653		
		UL Recognized		568024		
Variante mit G ¾-Außengewinde						
12...36 V DC	C = 0,01 cm ⁻¹	1 × 4...20 mA (2-Leiter)	–	–	1 × 5-poliger M12-Stecker	561667
				UL Recognized		562551
				–	Kabelverschraubung	561668
				UL Recognized		562552
	C = 0,1 cm ⁻¹	1 × 4...20 mA (2-Leiter)	–	–	1 × 5-poliger M12-Stecker	561669
				UL Recognized		562553
				–	Kabelverschraubung	561670
				UL Recognized		562554
	C = 1,0 cm ⁻¹	1 × 4...20 mA (2-Leiter)	–	–	1 × 5-poliger M12-Stecker	561671
				UL Recognized		562555
				–	Kabelverschraubung	561672
				UL Recognized		562556

1.) Muss separat bestellt werden (siehe Kapitel „11.5. Bestelltabelle Zubehör“ auf Seite 24): M12-Buchse

DTS 1000114218 DE Version: Y Status: RL (released | freigegeben | valide) printed: 17.04.2026

ELEMENT-neutrino-Variante mit digitaler Kommunikation

Hinweis:

Das Kommunikationsprotokoll wird vom Gerät automatisch ausgewählt, je nachdem, welcher Master es steuert.

Betriebsspannung	Sonde	Ausgang	Überwurfmutter Werkstoff	UL-Zulassung	Elektrischer Anschluss ¹⁾	Artikel-Nr.	
Metallvariante G 1½-Überwurfmutter							
12...36 V DC	C = 0,01 cm ⁻¹	Digitale IO-Link- und büs/ CANopen-Kommunikation	PVC	–	1 × 5-poliger M12-Stecker	574248	
				UL Recognized		574249	
			PVDF	–		574254	
				UL Recognized		–	
			C = 0,1 cm ⁻¹	PVC		–	574250
						UL Recognized	574251
	PVDF	–	574255				
		UL Recognized	–				
	C = 1,0 cm ⁻¹	PVC	–	574252			
			UL Recognized	574253			
		PVDF	–	574256			
			UL Recognized	–			
Metallvariante mit G ¾-Außengewinde							
12...36 V DC		C = 0,01 cm ⁻¹	Digitale IO-Link- und büs/ CANopen-Kommunikation	–	–	1 × 5-poliger M12-Stecker	574257
	UL Recognized				574258		
	C = 0,1 cm ⁻¹	–			574259		
		UL Recognized			574260		
	C = 1,0 cm ⁻¹	–			574261		
		UL Recognized			574262		
Vollkunststoffvariante mit G 1½-Überwurfmutter							
12...36 V DC	C = 0,01 cm ⁻¹	Digitale IO-Link-Kommunikation	PVC	–	1 × 5-poliger M12-Stecker	574263	
				UL Recognized		574264	
			PVDF	–		574269	
				UL Recognized		–	
			C = 0,1 cm ⁻¹	PVC		–	574265
						UL Recognized	574266
	PVDF	–	574270				
		UL Recognized	–				
	C = 1,0 cm ⁻¹	PVC	–	574267			
			UL Recognized	574268			
		PVDF	–	574271			
			UL Recognized	–			
Vollkunststoffvariante mit G ¾-Außengewinde							
12...36 V DC		C = 0,01 cm ⁻¹	Digitale IO-Link-Kommunikation	–	–	1 × 5-poliger M12-Stecker	574272
	UL Recognized				574273		
	C = 0,1 cm ⁻¹	–			574274		
		UL Recognized			574275		
	C = 1,0 cm ⁻¹	–			574276		
		UL Recognized			574277		

1) Muss separat bestellt werden (siehe Kapitel „11.5. Bestelltabelle Zubehör“ auf Seite 24): M12-Buchse

DTS 1000114218 DE Version: Y Status: RL (released | freigegeben | valide) printed: 17.04.2026

11.5. Bestelltabelle Zubehör

Beschreibung	Artikel-Nr.
Dichtungen	
Für ELEMENT-neutrino-Variante	
EPDM-Dichtung für Messgerät mit G 3/4-Außengewinde-Prozessanschluss ¹⁾	561955
EPDM-Dichtung zur Abdichtung zwischen Deckel und Gehäuse	561752
Ersatzteil	
Für ELEMENT-Standardvariante	
Undurchsichtiger Deckel mit Dichtung (1 x Schraubendeckel und 1 x EPDM-Dichtung + 1 x Bajonett-Verschlussdeckel und 1 x Silikon-Dichtung)	560948
Durchsichtiger Deckel mit Dichtung (1 x Schraubendeckel und 1 x EPDM-Dichtung + 1 x Bajonett-Verschlussdeckel und 1 x Silikondichtung)	561843
Elektrischer Anschluss	
Für alle Varianten	
M12-Buchse mit Gewinde-Klemmring aus Kunststoff, 5-polig, gerade, zum Verdrahten	917116
M12-Buchse mit angegossenem Kabel (abgeschirmt), 5-polig, gerade, Kabellänge: 2 m	438680
Für ELEMENT-Standardvariante	
M12-Stecker mit Gewinde-Klemmring aus Kunststoff, 5-polig, gerade, zum Verdrahten	560946
M12-Stecker mit angegossenem Kabel (abgeschirmt), 5-polig, gerade, Kabellänge: 2 m	559177
Konfigurationszubehör	
Für ELEMENT-Standardvariante	
Abnehmbares Display-/Konfigurationsmodul (mit Montageanleitung)	559168
Für alle Varianten	
Kalibrierlösung, 250 ml, Leitfähigkeitsstandardwert: 5 µS/cm, ± 1 % Genauigkeit	440015
Kalibrierlösung, 250 ml, Leitfähigkeitsstandardwert: 15 µS/cm, ± 1 % Genauigkeit	440016
Kalibrierlösung, 250 ml, Leitfähigkeitsstandardwert: 100 µS/cm, ± 1 % Genauigkeit	440017
Kalibrierlösung, 250 ml, Leitfähigkeitsstandardwert: 706 µS/cm, ± 2 % Genauigkeit	440018
Kalibrierlösung, 250 ml, Leitfähigkeitsstandardwert: 1413 µS/cm, ± 1 % Genauigkeit	440019
Systemverbindung	
Typ ME43 Gateway/Schnittstelle	
Gateway Industrial Ethernet (PROFINET IO, EtherNet/IP, Modbus TCP, EtherCAT®)	307390
Gateway PROFIBUS (PROFIBUS DPV1)	307393
Typ ME61 Display	
Display FieldConnect 3,5" (8,9 cm)	368544
EDIP-Zubehör	
USB-büS-Interface-Set	
USB-büS-Interface-Set 1 (Typ 8923) Weitere Informationen entnehmen Sie dem Kapitel „9. Produktzubehör“ auf Seite 19.	772426
USB-büS-Interface-Set 2 (Typ 8923) Weitere Informationen entnehmen Sie dem Kapitel „9. Produktzubehör“ auf Seite 19.	772551
Steckverbinder	
büS-M12-Buchse ²⁾ , 5-polig, gerade, A-codiert	772416
büS-M12-Stecker ²⁾ , 5-polig, gerade, A-codiert	772417
büS-M12-Buchse ²⁾ , 5-polig, abgewinkelt, A-codiert	772418
büS-M12-Stecker ²⁾ , 5-polig, abgewinkelt, A-codiert	772419
büS-Y-Verteiler ³⁾ (M12-Buchse, 5-polig auf M12-Stecker und -Buchse, 5-polig)	772420
büS-Y-Verteiler ³⁾ mit Leistungsunterbrechung (M12-Buchse, 5-polig auf M12-Stecker und -Buchse, 5-polig)	772421
büS-Adapter ³⁾ (M12-Stecker, 5-polig, A-codiert auf M12-Stecker, 5-polig, A-codiert)	772867
büS-Abschlusswiderstand ³⁾ 120 Ω, M12-Stecker, 5-polig	772424
büS-Abschlusswiderstand ³⁾ 120 Ω, M12-Buchse, 5-polig	772425

DTS 1000114218 DE Version: Y Status: RL (released | freigeben | valide) printed: 17.04.2026

Beschreibung		Artikel-Nr.	
Steckverbinder mit Kabel			
Adapterkabel mit M12-Buchse, 8-polig auf M12-Stecker, 5-polig	0,5 m	773286	
M12-Buchse ^{3.)} , 5-polig, abgewinkelt, mit angegossenem büS-Kabel, mit freien Kabelenden	0,7 m	772626	
M12-Buchse ^{3.)} , 5-polig, gerade, mit angegossenem büS-Kabel, mit freien Kabelenden	1 m	772409	
	3 m	772410	
	5 m	772411	
	10 m	772412	
M12-Stecker ^{3.)} , 5-polig, gerade und Micro-USB-Stecker, mit angegossenem büS-Kabel	0,3 m	773254	
M12-Buchse, 8-polig, gerade, mit angegossenem büS-Kabel, mit freien Kabelenden	2 m	919061	
Erweiterungen			
	M12-Buchse und -Stecker ^{3.)} , 5-polig, gerade, mit angegossenem büS-Kabel, abgeschirmt	0,1 m	772492
		0,2 m	772402
		0,5 m	772403
		1 m	772404
		3 m	772405
		5 m	772406
		10 m	772407
		20 m	772408
Netzteile für Normschiene Typ 1573			
100...240 V AC / 24 V DC, 1 A (Klasse 2 gemäß NEC-Standard)		772361	
100...240 V AC / 24 V DC, 2 A (Klasse 2 gemäß NEC-Standard)		772362	
100...240 V AC / 24 V DC, 3,8 A (Klasse 2 gemäß NEC-Standard)		772898	
100...240 V AC / 24 V DC, 10 A		772698	

- 1.) **Wichtig: Verwenden Sie nur diesen O-Ring, um die Dichtigkeit zwischen dem Messgerät mit G 3/4-Außengewinde und dem Insertion-Adapter Typ S022 zu sichern.**
- 2.) Der Stecker ist auch für die IO-Link-Kommunikation geeignet.
- 3.) Das Zubehör ist nicht für die IO-Link-Kommunikation geeignet.

DTS 1000114218 DE Version: Y Status: RL (released) | freigegeben | valide) printed: 17.04.2026